

Série 4, Lave-vaisselle tout intégrable, 60 cm SMV4ECX10E



Accessoires en option

SGZ0B101	Jeu de fixation Niro
SGZ0IC00	CLIP DE MAINTIEN POUR PANIER SUPERIEUR
SGZ1010	RALLONGE AQUASTOP
SGZ8B100	KIT DE FIXATION POUR PORTE SEQUENCEE
SMZ1051EU :	
SMZ2056	PORTE INOX POUR LV 60 TOUT INTEGRABLE
SMZ5003	CHARNIERES DE PLINTHE
SMZ5035	Kit de Parement, 81,5 cm de haut
SMZ5100	PANIER A COUVERTS CLASSIQUE MOBILE
SMZ5300	SUPPORT VERRES A PIED PANIERS MAXFLEX/PR

Meilleures performances de séchage avec le lave-vaisselle connecté et son contrôle intelligent.

- **Efficient Dry** : performance de séchage améliorée grâce à l'ouverture de porte automatique en fin de cycle.
- **Paniers Flex** : la solution flexible et pratique pour le chargement et déchargement de la vaisselle.
- **Tiroir à couverts** : libérez de la place pour les couverts et les petits ustensiles de cuisine.
- **Système Rackmatic** : panier supérieur ajustable en hauteur jusqu'à 5 cm sur 3 positions différentes, même complètement chargé.
- **Silence Plus** : un lave-vaisselle exceptionnellement silencieux à 42 dB.

Données techniques

Classe d'efficacité énergétique:	C
Consommation énergétique pour 100 cycles Eco:	75 kWh
Nombre maximum de couverts:	14
Consommation d'eau du programme Eco:	9.0 l
Durée du programme Eco:	3:20 h
Niveau sonore:	42 dB(A) re 1 pW
Classe de niveau sonore:	B
Type de construction:	Encastrable
Hauteur avec top:	0 mm
Dimensions du produit:	815 x 598 x 550 mm
Niche d'encastrement:	815-875 x 600 x 550 mm
Profondeur porte ouverte à 90°:	1150 mm
Pieds réglables:	Oui - tous depuis l'avant uniquement
Réglage maximum de la hauteur des pieds:	60 mm
Plinthe réglable:	Horizontalement et verticalement
Poids net:	36.1 kg
Poids brut:	38.0 kg
Puissance de raccordement:	2400 W
Intensité:	10 A
Tension:	220-240 V
Fréquence:	50; 60 Hz
Indice de réparabilité:	9.2
Longueur du cordon électrique:	175.0 cm
Type de prise:	Fiche cont.terre/Gard.fil ter.
Longueur du tuyau d'alimentation:	165 cm
Longueur du tuyau d'évacuation:	190 cm
Code EAN:	4242005391639
Type de montage:	Tout intégrable



Série 4, Lave-vaisselle tout intégrable, 60 cm SMV4ECX10E

Meilleures performances de séchage avec le lave-vaisselle connecté et son contrôle intelligent.

Performance et consommation

- Classe d'efficacité énergétique¹ C sur une échelle allant de A à G
- Energie² / Eau³ : 75 kWh / 9 litres
- 14 couverts
- Durée progr. Eco⁴ : 3:20 (h:min)
- Niveau sonore : 42 dB(A) re 1 pW
- Niveau sonore progr. Silence : 41 dB
- Classe d'efficacité sonore : B
- Moteur EcoSilence Drive

Caractéristiques principales

- 6 programmes : Eco 50 °C, Auto 45-65 °C, Intensif 70 °C, Programme 1h 65 °C, Silence 50 °C, Favourite (Pré-rinçage)
- 4 options : Home Connect, EfficientDry, Demi-charge, SpeedPerfect+ (3 fois plus rapide)
- Home Connect : contrôle et diagnostic à distance
- Machine Care
- Pre-Rinse
- Fonctions complémentaires via l'application Home Connect : HygienePlus, Silence à la demande

Confort et sécurité

- Echangeur thermique + EfficientDry (Ouv. porte auto) pour des résultats de séchage parfaits
- AquaSensor qui détecte le degré de salissure
- Système Super Brilliance, conserve l'éclat des verres
- Boîte à produits MaxiPerformance
- Système auto 3in1, détection lessivielle automatique
- AquaStop : garantie Bosch en cas de dégât des eaux - pour toute la durée de vie de l'appareil*
- Signal sonore de fin de cycle
- Départ différé : 1-24 h
- Triple filtre autonettoyant

Design

- Display sur la tranche (int.)
- Boutons sur la tranche
- Inscriptions en texte clair
- InfoLight rouge

Flexibilité

- Paniers Flex
- Tiroir à couverts : 3ème niveau de chargement
- Panier supérieur réglable avec RackMatic (3 niveaux)
- Panier supérieur avec 2 rangées de picots rabattables
- Panier inférieur avec 2 rangées de picots rabattables
- Roues à faible frottement sur panier inférieur et tiroir
- Butée (stopper) qui empêche le déraillement du panier inférieur
- Supports pour tasses dans le panier supérieur (2x)

Accessoires

- Protection anti vapeur
- Entonnoir

Caractéristiques techniques

- Dimensions du produit (HxLxP) : 81.5 x 59.8 x 55 cm
- Cuve inox

* Veuillez trouver les termes de garantie à l'adresse suivante : www.bosch-home.fr/mybosch/extension-garantie-gratuite

¹ Echelle d'efficacité énergétique allant de A à G

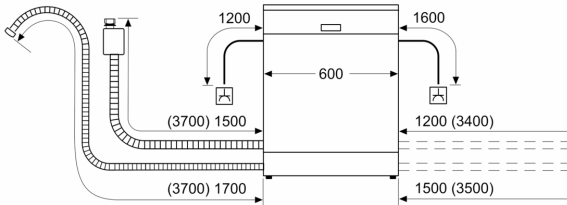
² Consommation d'énergie en kWh pour 100 cycles (en programme Eco 50 °C)

³ Consommation d'eau en litres par cycle (en programme Eco 50 °C)

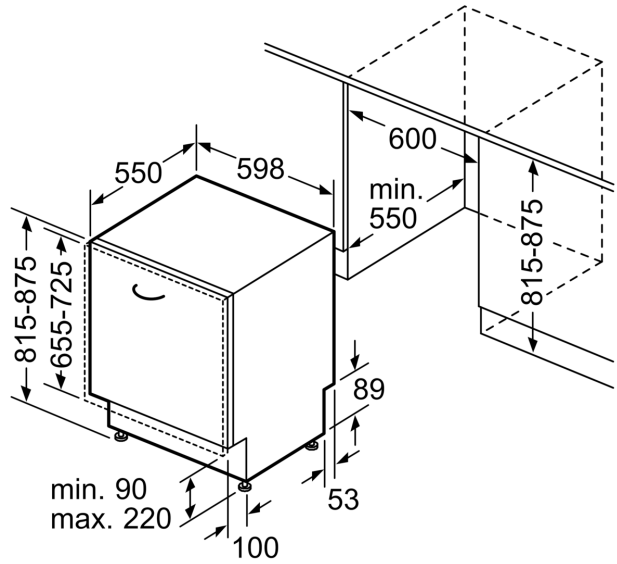
⁴ Durée du programme Eco 50 °C

**Série 4, Lave-vaisselle tout
intégrable, 60 cm
SMV4ECX10E**

mesures en mm



⌘ prise
() valeurs avec kit prolongateur



Mesures en mm