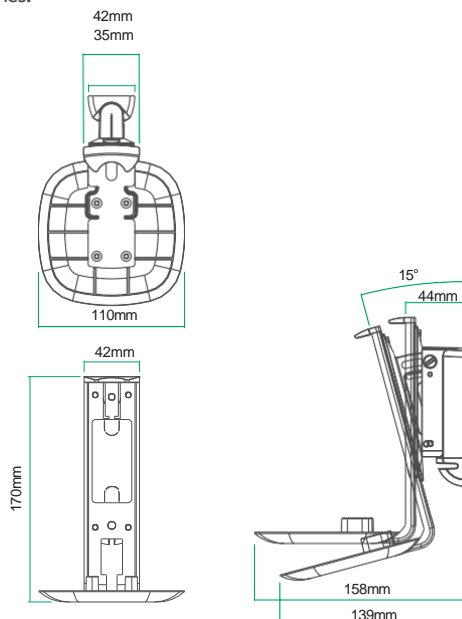


Support Mural pour Sonos One S1-WM (Single)

Le support Flexson pour le Sonos One vous permet de fixer votre enceinte au mur à l'endroit idéal pour un incroyable. Ce tout nouveau design vous donne encore plus de flexibilité et de fonctionnalité.

- La base s'adapte parfaitement à l'enceinte, en la maintenant solidement à l'endroit où vous voulez la fixer au mur.
- Possède un mécanisme d'inclinaison unique (vers le bas de 15°) et peut pivoter jusqu'à 80° (40° à gauche, 40° à droite), ce qui vous permet d'incliner parfaitement votre Sonos One.
- Peut être inversé pour maintenir fermement le Sonos One à l'envers.
- Fabrication de précision. Rapide et facile à installer et à ajuster
- Disponible en noir ou blanc pour s'adapter parfaitement au Sonos One.
- Quincaillerie de fixation incluse pour la brique ou le bois et les boiseries.



	Blanc:	Noir:
S1-WM Code Produit	FLXS1WM1011	FLXS1WM1021
EAN	652508362328	652508362335
S1-WM Dimensions du Carton (LxHxP): 115mm x 166mm x 178mm		
S1-WM Poids du Carton: 0.496Kg		
Le carton contient P1-WM 1 x Support Mural, Fixation , 1 x Instructions		
Quantité par Carton: x 4		
S1-WM Prix Public Conseillé (PPC)	€34.99	