

CANDY

Sait si bien le faire

FOURS EMAIL LISSE

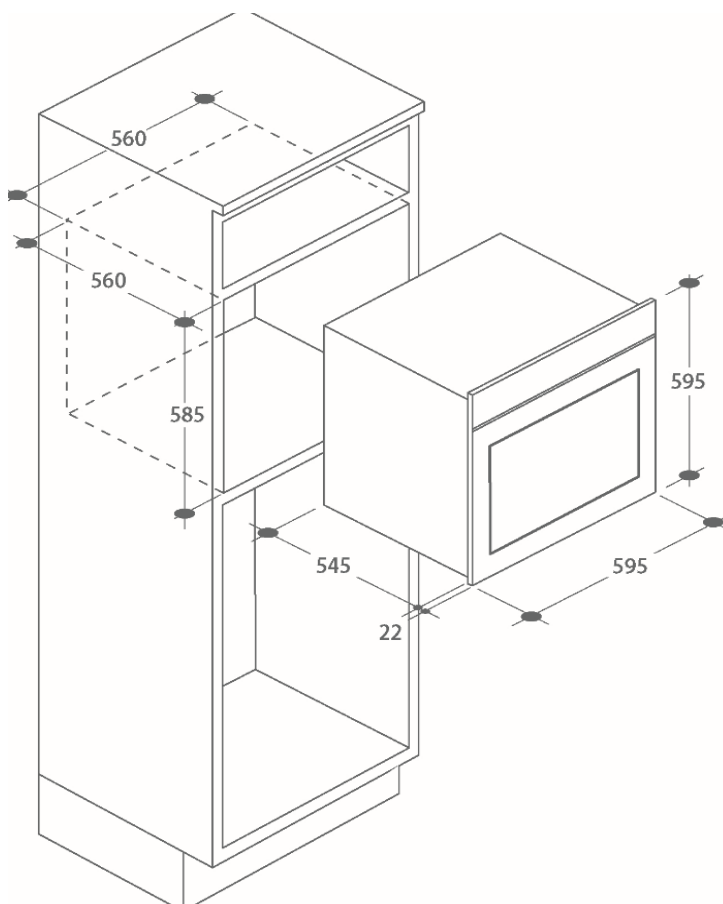
FCS100X



-
- Esthétique SMART
 - Four Email lisse
 - Convection naturelle
 - 4 fonctions
 - Classe A
 - Volume net utile : 71L
 - Inox anti-trace
 - Contre porte plein verre
 - Porte Miroir

FICHE TECHNIQUE

Code EAN Inox	8016361932012	EQUIPEMENT	
TYPE		Installation sous plan	Oui
Esthétique	SMART	Contre porte	Plein Verre
Intégrable	Oui	Grilles	1
Coloris	Inox	Lèche-frite	1
CARACTERISTIQUES FOUR		Gradin anti-basculement	Oui
Cuisson	Convection Naturelle	CONSOMMATION	
Type de nettoyage	Email lisse	Classe énergétique	A
Programmeur	Manettes	PUISSANCE	
Nombre fonctions	4	Température maxi	240°C
Nombre de cuisson	3	CARACTERISTIQUES TECHNIQUES	
Convection naturelle	Oui	Dimensions d'encastrement HxLxP (cm)	58,5x56x56
Sole seule	Oui	Dimensions Hors tout HxLxP (cm)	59,5x59,5x56,7
Gril	Oui	Dimensions emballage HxLxP (cm)	69,5x66x70
Volume utile du moufle (litres)	71	Poids net / brut (kg)	27/30
		Branchement	mono 230V,16A



FICHE PROVISoire

13, Rue Auger - 93697 PANTIN CEDEX - Tél. 01.49.15.92.00 – Fax: 01.49.15.92.10
Service consommateurs CANDY : 02 48 55 80 81

