

N 90, HOTTE MURALE, 90 CM, NOIR AVEC  
FINITION EN VERRE  
D98IPT2S0



A+



#### Accessoires en option

Z51BIB1X6	FILTRE A CHARBON CLEANAIR PLUS
Z51BII1X6	KIT DE RECYCLAGE CLEANAIR PLUS
Z51BIP1X1	FILTRE A CHARBON REGENERANT
Z51BIR1X1	KIT DE RECYCLAGE REGEN SS CHEMIN
Z51BIS1X1	Kit de recyclage régénérable ext.
Z51BIV1X6	KIT DE RECYCLAGE CLEANAIR+ (SS CHEMINÉE)
Z51BXK0S1	RALLONGE CHEMINÉE DE HOTTE 1000MM
Z51BXL0S1	RALLONGE DE CHEMINÉE DE HOTTE 1500MM

La hotte inclinée la plus silencieuse d'Europe, lorsqu'elle est installée en mode recyclage

- ✓ Moteur Efficient Drive : un moteur de hotte silencieux qui consomme moins, pour une cuisine plus paisible et économe en énergie.
- ✓ Sensor Air Pur : l'aspiration qui s'adapte automatiquement.
- ✓ Commande centralisée Table/Hotte : réglez la puissance d'aspiration et l'éclairage de votre hotte.
- ✓ Touch Control : contrôlez votre hotte du bout des doigts à partir du panneau de commande intégré.
- ✓ Favoris : enregistrez et gérez vos réglages préférés directement dans l'application Home Connect.

#### Équipement

##### Données techniques

Typologie:	.....	Montage mural
Longueur du cordon électrique:	.....	130.0 cm
Hauteur de la cheminée:	.....	420-663/457-750 mm
Hauteur du tiroir:	.....	450 mm
Ecart minimal avec la table de cuisson électrique:	.....	450 mm
Ecart minimal avec la table de cuisson gaz:	.....	650 mm
Poids net:	.....	25.9 kg
Type de commandes:	.....	Electronique
Nombre de vitesses:	.....	3 vitesses + 2 intensif
Débit d'aspiration max en évacuation en m <sup>3</sup> /h:	.....	441 m <sup>3</sup> /h
Débit de l'aspiration en Recyclage d'air position turbo:	.....	944 m <sup>3</sup> /h
Débit d'aspiration max en recyclage en m <sup>3</sup> /h:	.....	437 m <sup>3</sup> /h
Débit d'air position intensive en évacuation:	.....	1007 m <sup>3</sup> /h
Débit d'air maximum:	.....	441 m <sup>3</sup> /h
Nombre de lampes:	.....	2
Niveau Sonore:	.....	51 dB(A) re 1 pW
Diamètre du réducteur d'évacuation d'air:	.....	150 mm
Matériau du filtre à graisses:	.....	Inox résistant au lave-vaisselle
Code EAN:	.....	4242004269076
Puissance de raccordement:	.....	250 W
Intensité:	.....	10 A
Tension:	.....	220-240 V
Fréquence:	.....	50; 60 Hz
Type de prise:	.....	Fiche cont.terre/Gard.fil ter.
Type d'installation:	.....	Mural
Mode d'arrêt différé:	.....	10 min



## N 90, HOTTE MURALE, 90 CM, NOIR AVEC FINITION EN VERRE D98IPT2SO

### Équipement

#### Design:

- Hotte inclinée
- Montage mural
- Fonctionnement en mode évacuation ou recyclage
- En mode recyclage, installation sans cheminée possible
- Pour un fonctionnement en recyclage, le kit Clean Air Plus (accessoire) ou le kit longue durée (accessoire) est nécessaire.

#### Caractéristiques principales :

- EfficientSilentDrive : Moteur à induction basse consommation
- 2, LED, 3W, avec température de couleur réglable
- Eclairage Softlight® : les éléments d'éclairage s'allument et s'éteignent en douceur.
- Variateur d'intensité lumineuse : la luminosité produit par l'éclairage peut être réglée.
- Température de couleur : 3500 K
- Intensité lumineuse : 422 lux
- Position Powerboost : La hotte peut s'ouvrir afin d'augmenter le taux d'aspiration des odeurs de cuisson particulièrement fortes et des grandes quantités de vapeur.
- 2 zones d'aspiration : face avant et face inférieure
- 3 filtre(s) à graisse métallique(s).

#### Confort d'utilisation :

- Commande centralisée table/hotte : capteur automatique pour des résultats parfaits.
- Touch Control rétroéclairé
- Touches, 5 vitesses dont 2 intensives
- Réinitialisation automatique du réglage intensif au réglage normal après 6 min.
- Témoin de saturation du filtre métallique et à charbon actif
- Retour automatique : 10 min

#### Connectivité :

- Home Connect : commandez, contrôlez et réglez les préférences de votre hotte via un smartphone ou une tablette (uniquement dans les pays où le service Home Connect est disponible).
- Commande centralisée table/hotte: active automatiquement la hotte lors de la cuisson grâce à la connexion WiFi (avec table de cuisson compatible).
- Hotte complètement automatique
- Contrôle vocal de la hotte (ex. Amazon, Google)
- Niveau de performance : choisissez entre les niveaux standards de performance ou de silence pour augmenter le taux d'extraction ou réduire le bruit du ventilateur via l'application Home Connect.
- Bouton favoris: accès direct aux fonctions favorites grâce à un bouton configurable (disponible avec un compte Home Connect connecté).
- Déclenchement de la maison connectée via le bouton Favoris (disponible avec le compte Home Connect connecté)
- Lumière LED avec température de lumière réglable : permet d'adapter la température de la lumière à vos besoins personnels via l'application Home Connect.

- Fonction d'intervalle : disponible via l'application Home Connect
- Home Connect : contrôle à distance
- Appareil pouvant être mis à jour (disponible avec un compte Home Connect connecté) : l'appareil est toujours actualisé avec la dernière mise à jour.

#### Confort de nettoyage :

- Angle d'ouverture extrêmement large pour un accès facile au filtre et un nettoyage aisé.
- Surfaces faciles à nettoyer et matériaux lisses.
- easy to clean Avec cadre aérodynamique intérieur
- filtre(s) à graisse métallique(s) lavable au lave-vaisselle

#### Performances en évacuation :

- Selon les normes EN 61591 et EN/ IEC 60704-2-13, votre appareil peut atteindre les valeurs suivantes en mode extraction :
- Vitesse 1 : débit d'extraction 228 M3H ; niveau sonore 35 DB(A) re1pW
- Vitesse 2 : débit d'extraction 325 M3H ; niveau sonore 43 DB(A) re1pW
- Vitesse 3 : débit d'extraction 441 M3H ; niveau sonore 51 DB(A) re1pW
- Intensive 1 : débit d'extraction 753 M3H ; niveau sonore 65 DB(A) re1pW
- Intensive 2 : débit d'extraction 1007 M3H ; niveau sonore 70 DB (A) re1pW
- Classe d'efficacité énergétique A+\* sur une échelle allant de A+++ à D
- Consommation énergétique moyenne : 39.1 kWh/an\*
- Classe d'efficacité ventilateur : A\*
- Classe d'efficacité éclairage : A\*
- Classe d'efficacité filtre à graisse : C\*

#### Performances en recyclage :

- Conformément aux normes EN 61591 et EN/ IEC 60704-2-13, votre appareil peut atteindre les valeurs suivantes en mode recyclage avec le kit de recyclage Clean Air plus, pour installation avec cheminée (disponible en option) : Vitesse 1 : taux d'extraction 211 M3H ; niveau sonore 42 DB (A) re1pW Vitesse 2 : débit d'extraction 315 M3H ; niveau sonore 51 DB (A) re1pW Vitesse 3 : débit d'extraction 435 M3H ; Niveau sonore 59 DB (A) re1pW Vitesse puissance intensive 1 : débit d'extraction 752 M3H ; niveau sonore 72 DB (A) re1pW Vitesse puissance intensive 2 : débit d'extraction 964 M3H ; niveau sonore 78 DB (A) re1pW
- Conformément aux normes EN 61591 et EN/ IEC 60704-2-13, votre appareil peut atteindre les valeurs suivantes en mode recyclage avec le kit de recyclage Clean Air plus, pour une installation sans cheminée (disponible en option) : Vitesse 1 : taux d'extraction 214 M3H ; niveau sonore 42 DB (A) re1pW Vitesse 2 : débit d'extraction 312 M3H ; niveau sonore 51 DB (A) re1pW Vitesse 3 : débit d'extraction 437 M3H ; niveau sonore 60 DB (A) re1pW Vitesse intensive 1 : débit d'extraction 751 M3H ; niveau sonore 74 DB (A) re1pW Vitesse intensive 2 : débit d'extraction 944 M3H ; niveau sonore 80 DB (A) re1pW

#### Information technique et durabilité :

## Équipement

- Données de consommation :
- Puissance de raccordement : 250 W
- Tension: 220 - 240 V.
- Durabilité :
- Made in Germany : produit sur un site de production neutre en CO2
- Emballage respectueux de l'environnement
- Système de ventilation le plus efficace disponible sur le marché
- Filtre régénérant longue durée disponible en option. Ce filtre a une durée de 10 ans.
- Commande centralisée table/hotte : contrôle de performance basé sur des capteurs pour de meilleurs résultats avec une consommation d'énergie minimale.

### Informations sur la configuration et l'installation :

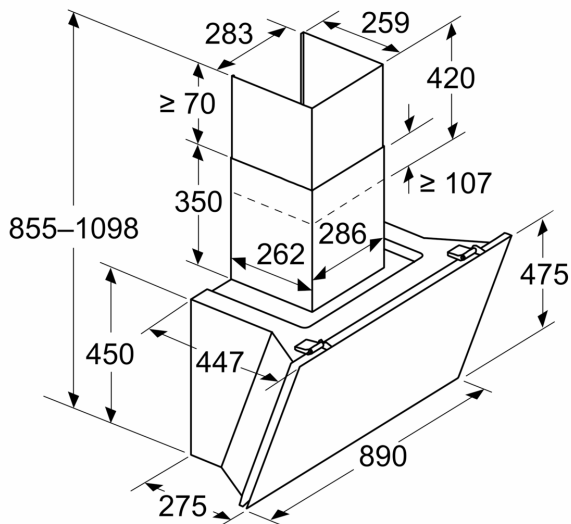
- Dimensions appareil en évacuation d'air (HxLxP) : 855-1098 x 890 x 447 mm
- Dimensions appareil en mode recyclage (HxLxP) : 892-1185 x 890 x 447 mm
- Dimensions de l'installation en recyclage, sans cheminée (HxLxP) : 471 mm x 890 mm x 447 mm
- Montage simplifié grâce au nouveau système d'installation facile
- Diamètre du tuyau Ø 150 mm
- Câble de raccordement avec prise : 1.3 m
- avec clapet anti retour

Équipement

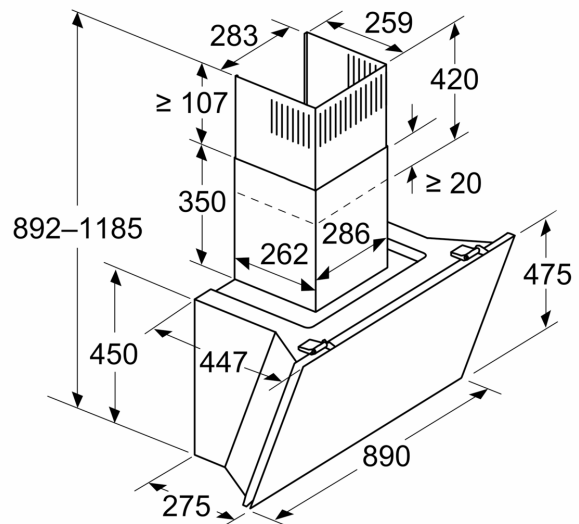
N 90, HOTTE MURALE, 90 CM, NOIR AVEC  
FINITION EN VERRE  
D98IPT2S0

Cotes

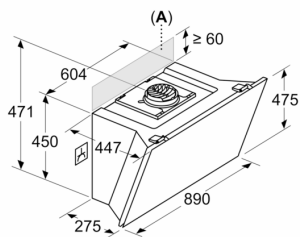
Mesures en mm  
Appareil en mode d'évacuation d'air



Mesures en mm  
Appareil en mode circulation d'air



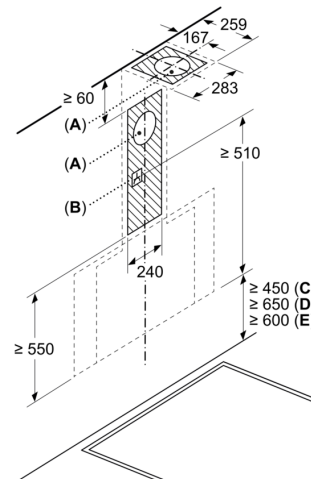
Mesures en mm  
Appareil en mode circulation d'air sans conduit



La prise peut être installée sur le côté ou au-dessus de l'appareil

A: Prise uniquement en dehors de l'espace marqué

Mesures en mm



A: Sortie d'air  
B: Prise  
C: Électrique  
D: Gaz - depuis le bord supérieur du support casserole  
E: Électrique - pour l'Australie et la Nouvelle-Zélande

Cotes

