

## SOUND 4301 Pied d'enceinte pour SONOS ONE & PLAY:1

N° d'article (SKU) 8153020  
Couleur Noir

### Key Benefits

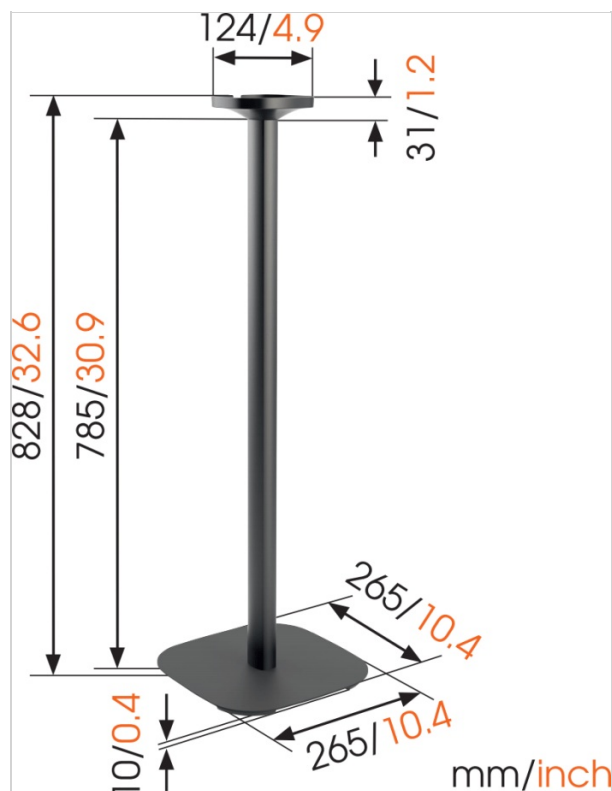
- Placez votre enceinte au niveau de vos oreilles quand vous êtes assis. La position d'écoute parfaite, n'importe où dans la pièce. Rallonge de cordon d'alimentation intégrée. Installation facile (préassemblé)

### Tirez le meilleur de votre SONOS ONE & Sonos PLAY:1

Intégrez parfaitement votre haut-parleur Sonos PLAY:1 dans votre design intérieur en le montant sur un pied Vogel's SOUND 4301. Avec sa hauteur de 82 cm, le pied amène votre haut-parleur à hauteur des oreilles lorsque vous êtes assis. C'est là que les haut-parleurs donnent le meilleur d'eux-mêmes. Créez la position d'écoute Sonos parfaite n'importe où dans la pièce. Le support mural Vogel's garantit une fixation parfaitement sûre de votre Sonos ONE & PLAY:1 et est disponible en noir ou blanc en fonction de la couleur de votre haut-parleur. Son installation est un jeu d'enfant grâce à son interface de haut-parleur prémontée et à son cordon de rallonge intégré.

### Installez votre haut-parleur à l'endroit qui lui convient le mieux

Le pied Vogel's vous offre la souplesse dont vous avez besoin pour créer la position d'écoute parfaite pour votre Sonos ONE & PLAY:1, à n'importe quel endroit de la pièce. Vous souhaitez installer vos haut-parleurs en hauteur et hors du chemin ? Dans ce cas, découvrez le support mural Vogel's pour Sonos ONE & PLAY:1. Les supports muraux et pieds Vogel's sont également disponibles pour les haut-parleurs Sonos PLAY:3.



## SOUND 4301 Pied d'enceinte pour SONOS ONE & PLAY:1



VOGEL'S HOLDING BV 2019 (c) All rights reserved  
Subject to printing errors, technical and price  
amendments  
Date: 29-01-2019

[www.vogels.com](http://www.vogels.com)

## Specifications

### Product specifications

N° type produit	SOUND 4301
N° d'article (SKU)	8153020
Couleur	Noir
EAN emballage unitaire	8712285341441
Certifié TÜV	Oui
Garantie	5 ans
Charge max. (kg)	5
Dimensions du haut-parleur	One & PLAY:1
Distance au sol (mm)	825

