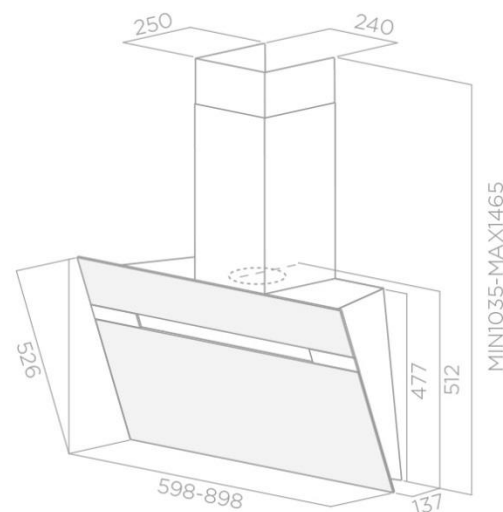




MURAL wall mounted

Référence	Modèle	Code EAN
PRF0107819	THUNDER BL/A/60/LX	8020283039650
Largeur	60 cm	
Finition	noire	
Commandes	Electroniques 3 vitesses + boost	
Eclairage	Halogène 2x20W	
Mode	Extraction ou filtration	
Sortie extracteur	150 mm	
Débit d'air (m3/h)	304 à 625 (735)	
Niveau sonore (db(A))	50 à 66 (69)	
Pression (Pa)	394	
Filtre à graisse	Inclus	
Filtre à charbon	En option (CFC0038668)	
Cheminée	Incluse	
Classe (EEI)	C	



Double zone d'aspiration

Dimensions packaging	Long: 760 x larg: 915 H: 430 mm
Poids brut	23,6 kg
Poids net :	18,4 kg
Unités par palette	3