



Série 4, Réfrigérateur combiné pose-libre, 203 x 60 cm, Couleur Inox KGN392LDF



- **Eclairage LED** : éclairage uniforme de votre réfrigérateur, sans éblouissement.
- **2 circuits de refroidissement**: réfrigérateur et congélateur contrôlables séparément - empêche le transfert d'odeurs.
- **Super réfrigération** : refroidit les nouveaux aliments plus rapidement, tout en protégeant les aliments déjà à l'intérieur du réfrigérateur
- **Technologie Intelligent Inverter** : le compresseur adapte sa puissance à l'utilisation du réfrigérateur.
- **Alarme visuelle et sonore de température** : sécurité alimentaire garantie, la fonction mémoire enregistre la température la plus élevée atteinte en cas de coupure de courant.

Données techniques

Classe d'efficacité énergétique:	D
Consommation énergétique annuelle moyenne en kWh/an:	203
Somme des volumes des compartiments de congélation:	103
Somme des volumes des compartiments pour denrées hautement périssables:	260
Émissions de bruit acoustique dans l'air:	35
Classe d'émissions de bruit acoustique dans l'air:	B
Type de construction:	Pose libre
Porte habillable:	impossible
Largeur appareil (mm):	600
Profondeur appareil (mm):	665
Poids net (kg):	70,934
Intensité (A):	10
Charnière de porte:	Droite réversible
Tension (V):	220-240
Fréquence (Hz):	50
Certificats de conformité:	CE, VDE
Longueur du cordon électrique (cm):	240
Autonomie en cas de coupure de courant (h):	15
Nombre de compresseurs:	1
Nombre de circuit de froid:	2
Ventilateur dans le compartiment réfrigérateur:	non
Porte réversible:	Oui
Nombre de clayettes réglables dans le réfrigérateur:	3
Clayettes spéciales bouteille:	Oui
Type d'installation:	N/A

Accessoires intégrés

3 x casier à oeufs
 1 x bac à glaçons





Série 4, Réfrigérateur combiné pose-libre, 203 x 60 cm, Couleur Inox KGN392LDF

INFORMATIONS GENERALES

- Volume total : 363 l
- Classe d'efficacité énergétique Classe énergie_Eu19: D sur une échelle allant de A à G
- Consommation énergétique : 203 kWh/an
- Pour atteindre la consommation d'énergie annoncée, les butées de ventilations jointes doivent être utilisées. En conséquence, la profondeur de l'appareil s'accroît d'environ 3,5 cm. L'appareil utilisé sans ces butées est parfaitement fonctionnel, mais a une consommation sensiblement plus élevée.
- Twin No Frost (RC + FC) MultiAirflow

Design

- Portes Couleur Inox
- Poignées verticales intégrées

Confort et sécurité

- Régulation électronique avec affichage LED de la température
- Chaque zone de température contrôlable et réglable séparément
- Eclairage LED à intensité progressive (SoftStart) dans le réfrigérateur
- Alarme visuelle et sonore de porte ouverte
- Alarme visuelle et sonore de température dans le congélateur

REFRIGERATEUR

- Volume réfrigérateur : 260 l
- Super-réfrigération avec arrêt automatique
- 5 clayettes en verre de sécurité, dont 3 réglables en hauteur
- 1 grands et 3 petits balconnets
- 1 compartiment VitaFresh avec contrôle de l'humidité - les fruits et légumes restent frais et riches en vitamines plus longtemps
- 1 compartiment VitaFresh (0-3°C) : garde viandes et poissons frais 2 x plus longtemps
- bac à glaçons
- 3 x casiers à oeufs

CONGELATEUR

- Volume congélateur : 103 l
- Pouvoir de congélation : 9.5 kg en 24h
- 3 tiroirs de congélation transparents
- Autonomie en cas de coupure électrique : 15 h

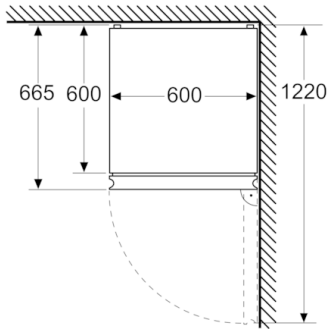
INFORMATIONS TECHNIQUES

- Dimensions (H x L x P) : 203 x 60 x 66.5 cm
- Classe climatique : SN-T
- Niveau sonore : 35 DB, classe d'efficacité sonore : Classe sonore_Eu19: B
- Charnières à droite, réversibles
- Pieds avant réglables en hauteur, roulettes à l'arrière



**Série 4, Réfrigérateur combiné pose-libre,
203 x 60 cm, Couleur Inox
KGN392LDF**

Mesures en mm



Mesures en mm

