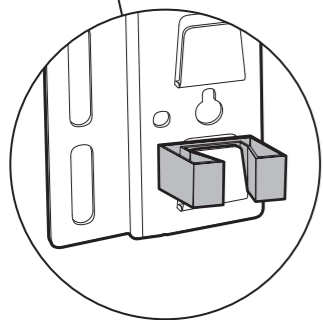
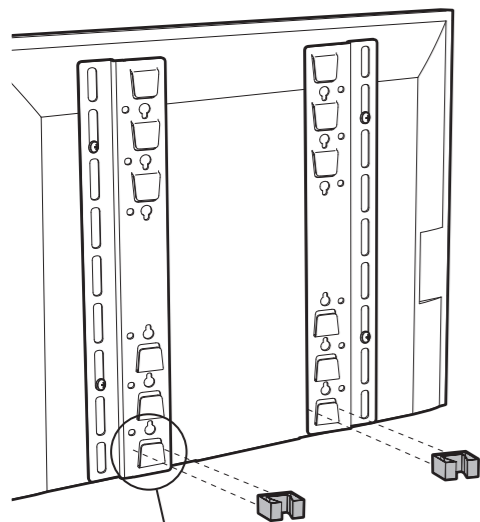
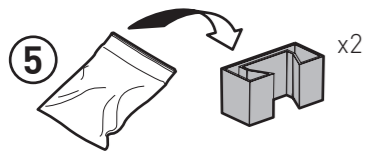
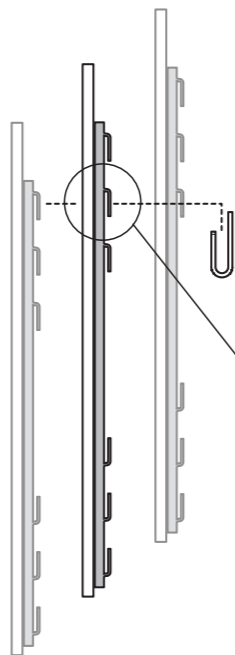


6



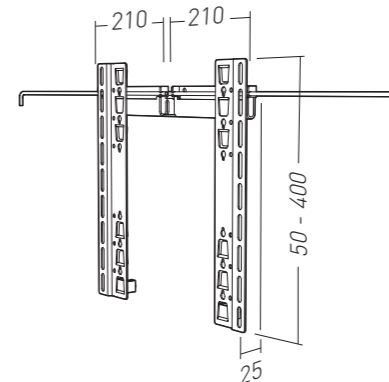
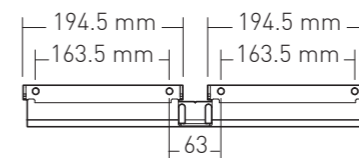
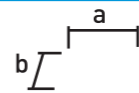
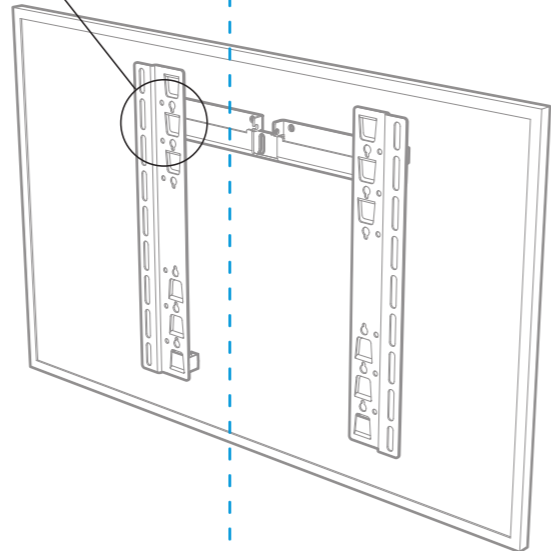
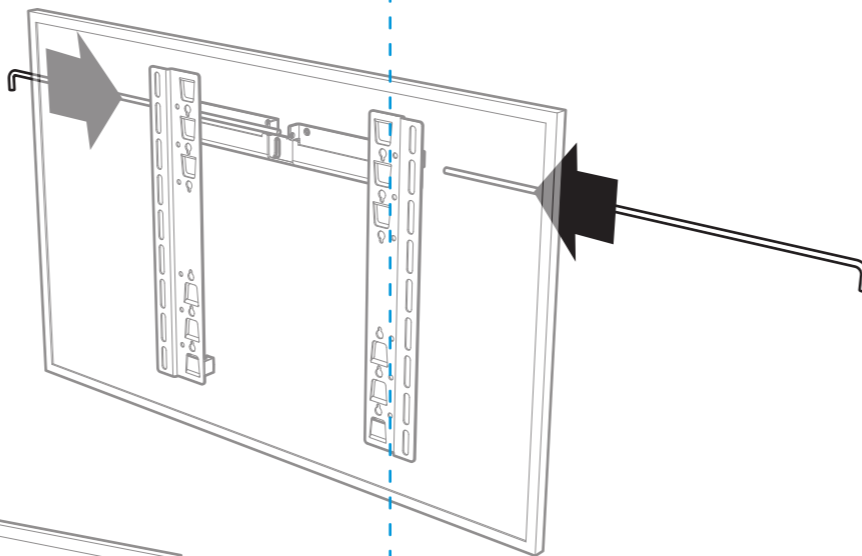
7



8



6



Pensez à donner ou recycler.



Association

ou



Magasin

ou



Déchèterie

<https://www.faireresdechets.fr>

Vous avez des questions ?  
Vous avez besoin de conseils ?

**N° Vert 0 800 40 40 60**

APPEL GRATUIT DEPUIS UN POSTE FIXE

international : +33 4 72 46 16 26

Conçu et fabriqué en France  
Designed and made in France

[www.erard.com](http://www.erard.com)



# APPLIK 2530

SUPPORT MURAL FIXE POUR ECRAN PLAT  
FIXED WALL MOUNT FOR FLAT SCREEN

V2.2



**U**niversal

≥ 30"

≥ 76 cm

**120 KG**

REF: 002530

ORIGINE  
**FRANCE**  
GARANTIE

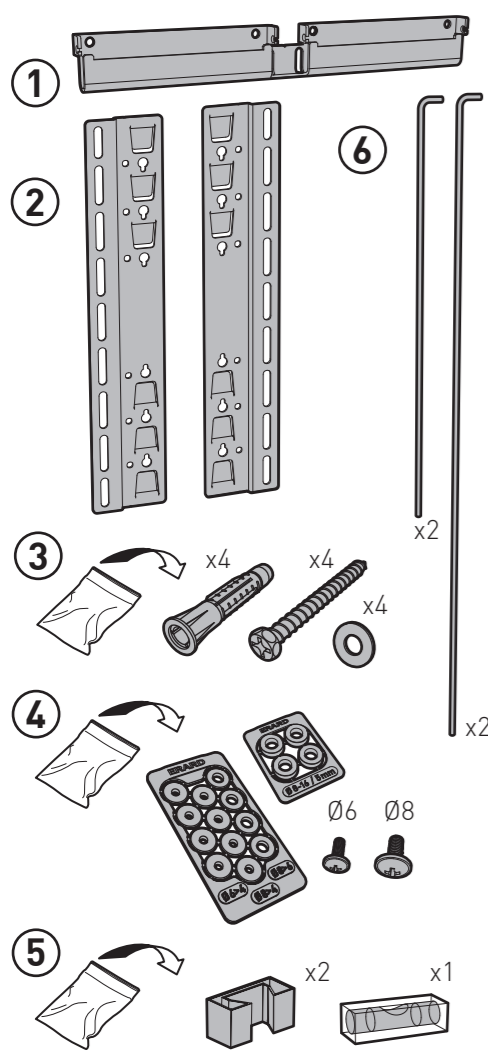
BVCert. 6164725

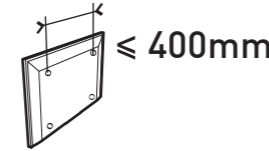


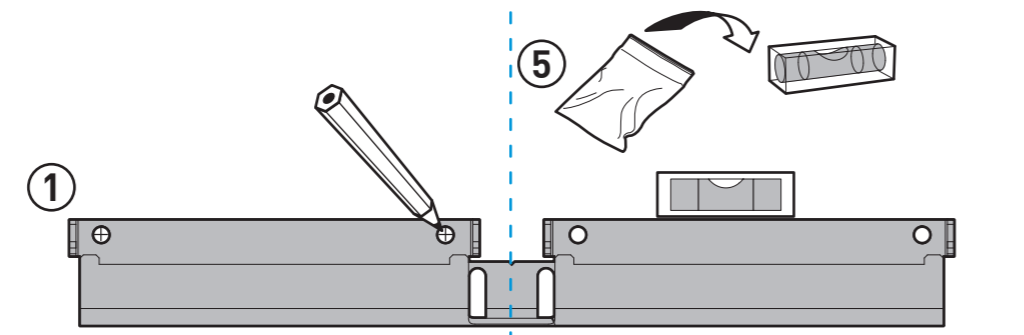
**ERARD**®

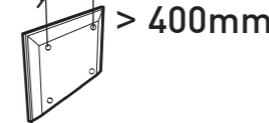
002530\_009508\_APPLIK\_not\_v2-2\_220415

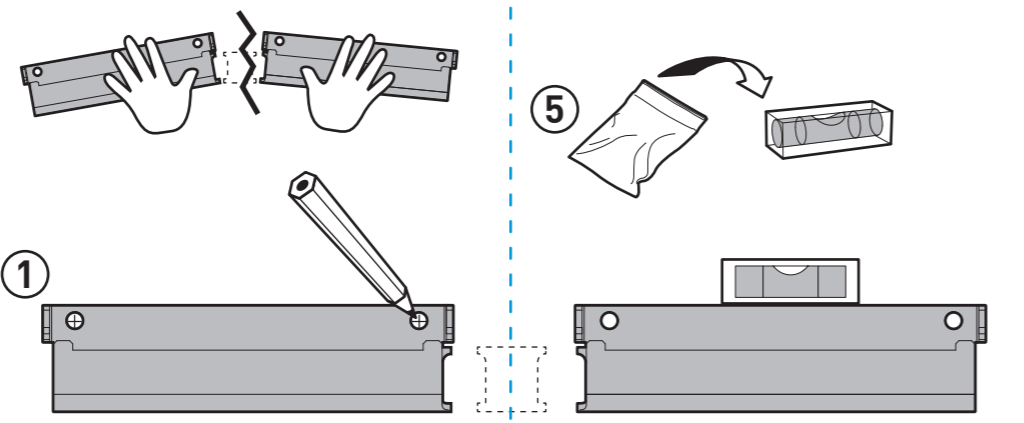
**1** 



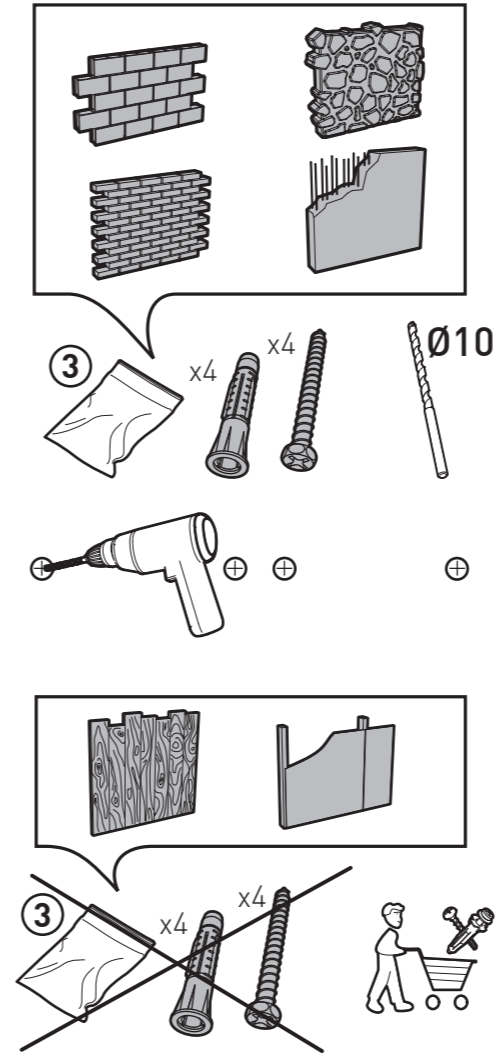
**2 OPTION A**  ≤ 400mm

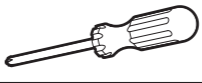


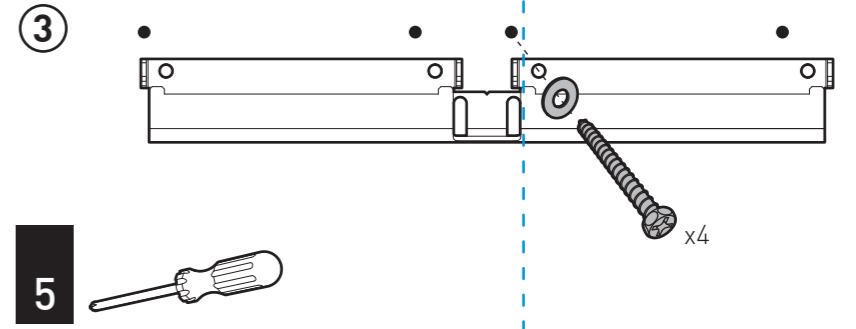
**2 OPTION B**  > 400mm



**3**  ?



**4** 



**4** 