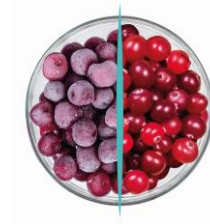


BCHA306E4SN

Réfrigérateur | Intégrable | Semi No Frost | E | 289 litres L | Glissières |



No Frost

Oubliez la corvée de dégivrage

Avec le froid ventilé No Frost, plus de formation de givre dans votre appareil. Sachant que 0,5 cm de givre induit une surconsommation d'environ 30%.



Technologie HarvestFresh

Faites le plein de vitamines

HarvestFresh reproduit le cycle naturel du soleil à l'aide d'un éclairage LED tricolore. Cette technologie permet de conserver 100% des vitamines A et C de vos fruits et légumes.



Compartment 0-3°C

Conservez parfaitement vos aliments sensibles

Le compartiment fraîcheur 0-3°C préserve les aliments les plus fragiles comme les viandes, les poissons, la charcuterie et prolonge leur conservation jusqu'à 3 fois plus longtemps.



Ecran bandeau tactile

Contrôlez facilement votre appareil

L'écran bandeau tactile vous offre un accès au réglage de la température et des options comme le mode Eco ou la réfrigération rapide. Si la porte est ouverte, une alarme sonore se déclenche.



Glissières

Fixation par glissière

Intégrez parfaitement votre appareil à vos meubles

Grâce à la fixation par glissières, vous pourrez facilement installer tout type de porte d'habillage.

BCHA306E4SN

Réfrigérateur | Intégrable | Semi No Frost | E | 289 litres L | Glissières |



INFORMATIONS

Référence	BCHA306E4SN
Séries	bPRO 500
Type d'appareil	Réfrigérateur
Type de pose	Intégrable
Famille de produit	Combiné
Position du congélateur	En bas
Afficheur digital	Oui
Type de contrôle	Electronique
Type de fixation encastrable	Glissières
Origine de fabrication	Roumanie
Code EAN	8690842559228

INFORMATIONS TECHNIQUES

Tension (V)	220-240
Fréquence (Hz)	50
Type de prise	Européenne
Longueur du câble (m)	2,1
Type de fluide réfrigérant	R600a
Volume net de la zone 0/3° C (litres)	19

DESIGN

Couleur de la porte	Blanc
Couleur des côtés	Blanc
Finitions clayettes verre	Chromée
Type d'afficheur	4 LED

FONCTIONS & CARACTÉRISTIQUES

Mode congélation rapide	Oui
Porte réversible	Oui
Type d'éclairage	LED
Alarme de porte ouverte	Oui

PERFORMANCES

Nombre d'étoiles	4
T° ambiante mini. de fonction. (°C)	-5
Compresseur ProSmart Inverter	Oui
Classe d'efficacité énergétique	E
Capacité de congélation (kg/24h)	3,2 kg
Classe de perception sonore	C
Niveau sonore dB(A)	38
Consommation annuelle (kWh/a)	223
Classe climatique	SN-ST
Volume net du réfrigérateur (litres)	220
Volume net du congélateur (litres)	69
Volume total (litres)	289
Autonomie du congélateur (h)	13

DETAILS TECHNIQUES

Tension (V)	220-240
Type de prise	Européenne
Longueur du câble (m)	2,1
Type de fluide réfrigérant	R600a

COMPARTIMENT CONGÉLATEUR

Type de froid congélateur	Semi No Frost
Nombre de tiroirs	3
Type de fabrication de glaçons	Bac à glaçons
Nombre de bacs à glaçons	1

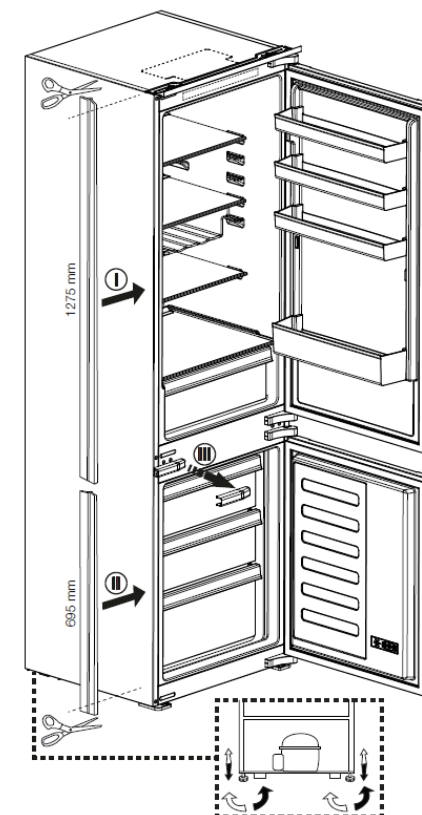
COMPARTIMENT RÉFRIGÉRATEUR

Ventilateur réfrigérateur	Oui
Compartment 0/3°	Oui
HarvestFresh	Oui
Nombre de balconnets larges	4
Nombre de bac à légumes	1
Technologie HarvestFresh®	Oui
Boîte à œufs	1
Nombre de clayettes verre ajustables	3
Nombre total de clayettes verre	5

DIMENSIONS & LOGISTIQUE

Nomenclature	84181080
Livraison en 40	80
Livraison en 40 ForkLift	60
Livraison en camion à la verticale	92
Profondeur avec emballage (cm)	60
Largeur avec emballage (cm)	57,5
Hauteur avec emballage (cm)	202,7
Poids avec emballage (kg)	62
Profondeur sans emballage (cm)	54,5
Largeur sans emballage (cm)	54
Hauteur sans emballage (cm)	193,5
Poids sans emballage (kg)	57
Livraison en 40 HC ForkLift	60

Existe uniquement en ENCASTRABLE



Beko s'engage à conserver toutes les pièces détachées de cet appareil pendant 12 ans à compter de la date d'achat. BEKO France – Visuels non contractuels, informations sujettes à modifications. 12/07/2023 - V9

Fiche provisoire

Suivez notre actualité sur le site beko.fr et sur

