

N 50, LAVE-VAISSELLE TOUT INTÉGRABLE, 60 CM S155ECX06E



Le lave-vaisselle avec tiroir à couverts pratique à charger qui indique le temps restant.

- ✓ Paniers Flex 1 – paniers flexibles avec système Rack Matic et tiroir à couverts pour une liberté de chargement totale.
- ✓ TimeLight - projette au sol le temps restant.
- ✓ Open Dry – ouverture de porte automatique pour des résultats de séchage améliorés.
- ✓ Programme Chef 70 °C : un programme de qualité professionnelle qui vient à bout des résidus tenaces.
- ✓ Touche « Favori » : accédez facilement à tous vos réglages et programmes préférés.

Équipement

Données techniques

Classe d'efficacité énergétique: C
 Consommation énergétique pour 100 cycles Eco: 75 kWh
 Nombre maximum de couverts: 14
 Consommation d'eau du programme Eco: 9.0 l
 Durée du programme Eco: 3:20 h
 Niveau sonore: 40 dB(A) re 1 pW
 Classe de niveau sonore: B
 Type de construction: Encastrable
 Hauteur avec top: 0 mm
 Dimensions du produit: 815 x 598 x 550 mm
 Niche d'encastrement: 815-875 x 600 x 550 mm
 Profondeur porte ouverte à 90°: 1150 mm
 Pieds réglables: Oui - tous depuis l'avant uniquement
 Réglage maximum de la hauteur des pieds: 60 mm
 Plinthe réglable: Horizontalement et verticalement
 Poids net: 42.7 kg
 Poids brut: 44.5 kg
 Puissance de raccordement: 2400 W
 Intensité: 10 A
 Tension: 220-240 V
 Fréquence: 50; 60 Hz
 Indice de réparabilité: 9.2
 Longueur du cordon électrique: 175.0 cm
 Type de prise: Fiche cont.terre/Gard.fil ter.
 Longueur du tuyau d'alimentation: 165 cm
 Longueur du tuyau d'évacuation: 190 cm
 Code EAN: 4242004278528
 Type d'installation: Tout intégrable



Accessoires en option

Z7863X8	SUPPORT VERRES A PIED PANIERS FLEX2/3
Z7865X1EU :	
Z7865X6	PORTE INOX POUR LV 60 TOUT INTEGRABLE
Z7870X0	SET POUR LAVE-VAISSELLE
Z7880X0	CHARNIERE MOBILE INSTALLATION LV HAUTEUR
Z788BI00 :	
Z7710X0	RALLONGE AQUASTOP
Z780BI01	BARRETTES DECORATIVES LATERALES LV81.5CM
Z7860X3 :	
Z7863X0	PANIER A COUVERTS CLASSIQUE MOBILE
Z7863X1	Panier pour verres à long pied

N 50, LAVE-VAISSELLE TOUT INTÉGRABLE, 60 CM S155ECX06E

Équipement

Performance et consommation

- Classe d'efficacité énergétique¹ C sur une échelle allant de A à G
- Energie² / Eau³ : 75 kWh / 9 litres
- 14 couverts
- Durée progr. Eco⁴ : 3:20 (h:min)
- Niveau sonore : 40 dB(A) re 1 pW
- Classe d'efficacité sonore : B
- Moteur EfficientSilentDrive

Caractéristiques principales

- Home Connect : contrôle et diagnostic à distance
- 6 programmes : Eco 50 °C, Auto 45-65 °C, Chef 70 °C, Classic 60 °C, Verre 40 °C, Favourite (Pré-rinçage)
- 4 options : fonction Home Connect, Séchage extra, Zone Intensive, Cycles Express Plus (3 fois plus rapide)
- Machine Care
- Fonctions complémentaires via l'application Home Connect : HygienePlus, Silence à la demande
- Pre-Rinse

Confort et sécurité

- Echangeur thermique + Open dry (Ouv. porte auto) pour des résultats de séchage parfaits
- AquaSensor® reconnaît le degré de salissure
- Protection Brillance verre, conserve l'éclat des verres
- Boîte à produits Maxi Performance
- Auto 3in1, l'appareil s'adapte automatiquement à toutes les lessives
- Aqua Stop : garantie Neff en cas de dégât des eaux - pour toute la durée de vie de l'appareil*
- Signal sonore de fin de cycle
- Départ différé : 1-24 h
- Triple filtre autonettoyant

Flexibilité

- Paniers Flex 1
- Tiroir à couverts
- Panier supérieur réglable avec RackMatic® (3 niveaux)
- Panier supérieur avec 2 rangées de picots rabattables
- Panier inférieur avec 2 rangées de picots rabattables
- Roues à faible frottement sur panier inférieur et tiroir
- Butée (stopper) qui empêche le déraillement du panier inférieur
- Supports pour tasses dans le panier supérieur (2x)

Design

- Timelight blanc : projection du temps restant au sol
- Display sur la tranche (int.)
- Inscriptions en texte clair
- Boutons sur la tranche

Caractéristiques techniques

- Dimensions du produit (HxLxP) : 81.5 x 59.8 x 55 cm
- Cuve inox
- Protection anti vapeur, protège le plan de travail

• Entonnoir

* Veuillez trouver les termes de garantie à l'adresse suivante :
<https://www.neff-home.com/fr/nos-services/service-garantie>

¹ Echelle d'efficacité énergétique allant de A à G

² Consommation d'énergie en kWh pour 100 cycles (en programme Eco 50 °C)

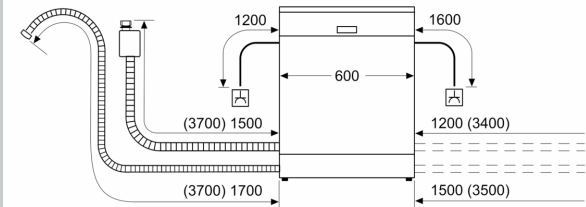
³ Consommation d'eau en litres par cycle (en programme Eco 50 °C)

⁴ Durée du programme Eco 50 °C

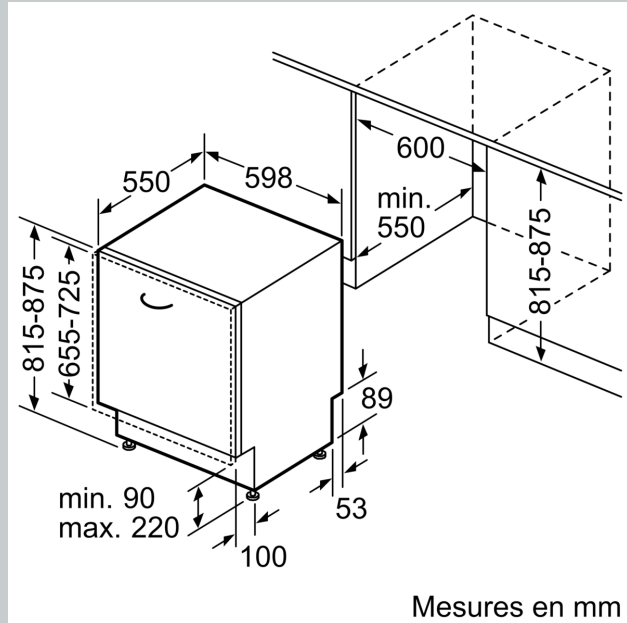
N 50, LAVE-VAISSELLE TOUT INTÉGRABLE, 60 CM
S155ECX06E

Cotes

mesures en mm



⚡ prise
() valeurs avec kit prolongateur



Mesures en mm