

HDCC 32200 X Inox

*Table Vitrocéramiques 30cm ♦ 2 Foyers ♦
Commandes frontales avec Manettes*

Grâce à sa conception , la table est très facile à nettoyer et permet d'optimiser la surface de cuisson.

Un voyant de fonctionnement prévient lorsque qu'un des foyers au moins est actif.

La table dispose d'un foyer rapide de 1700W permettant d'accélérer la montée en température.



Photo non contractuelle

BEKO

HDCC 32200 X Inox

Table Vitrocéramiques 30cm ♦ 2 Foyers ♦
Commandes frontales avec Manettes

Identification

Marque	Beko
Référence	HDCC32200X
Couleur	Inox
Code Ean 13	8 690 842 347 573
Norme	CE, VDE
Type	Domino vitrocéramique
Date de lancement	Septembre 2010

Equipements

Commandes frontales	Oui
Matériau table	Verre
Voyant de fonctionnement	Oui
Niveaux de puissance	6
Cadre et bandeau	Inox

Table

Foyers radiants	2	
Allumage	Manette	
Puissance des foyers	W	Diamètre
Avant	1 200	140 mm
Arrière (rapide)	1 700	180 mm

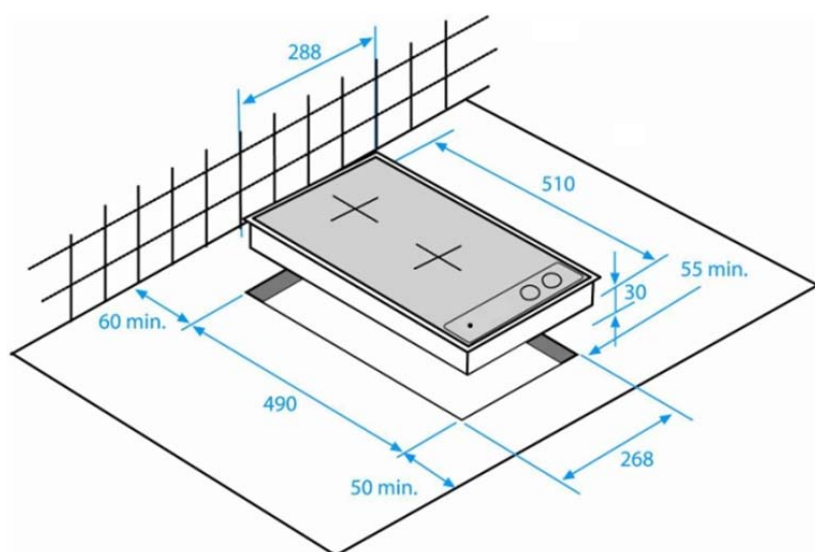
Spécifications techniques

Alimentation	220-240 volts / 50hz
Cordon alimentation	Avec prise
Ampérage	16 A
Puissance électrique totale	2900 W

Dimensions

Dimensions (cm)	
- niche d'encastrement	
- sans emballage	
- avec emballage	
Poids :	
- sans emballage	4,3 kg
- avec emballage	4,6 kg
QTE container 40'HC (pcs)	2256

H	L	P
	27	49
9,5	29	51
14	35	54



BEKO