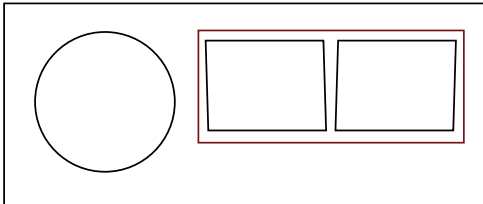


**ATIF930BK TABLE INDUCTION PANORAMIQUE 90 x 40,5 CM**

Référence ATIF930BK    Couleur Noire    EAN 8052745129036

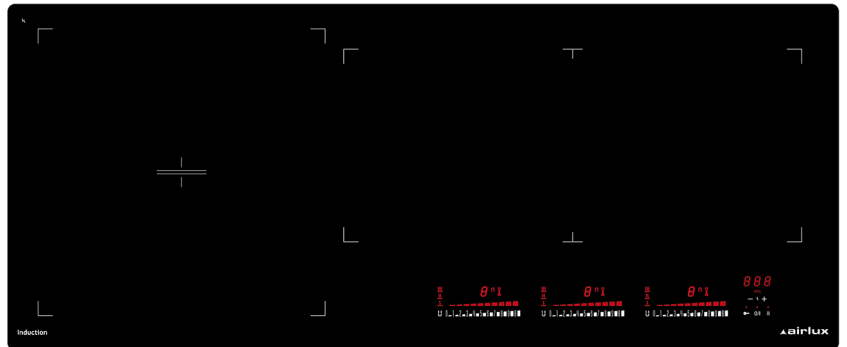
**PERFORMANCES** | 01

- ▶ 3 foyers dont 2 foyers octoflex pouvant être reliés en 1 zone de cuisson libre :



Ø 29 cm	19 x 23 cm	19 x 23 cm	19 x 46 cm
2600 W	2100 W	+ 2100 W	2100 W
3300 W	2600 W	+ 2600 W	2600 W
3700 W	3700 W	3700 W	3700 W

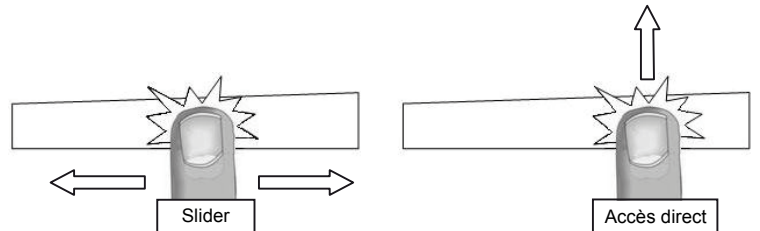
- ▶ **Fonction bridge** : les deux foyers octoflex peuvent être reliés en 1 zone de cuisson libre commandée depuis 1 unique slider.



- ▶ Double booster de 3,7 kW sur chaque foyer
- ▶ Puissance électrique totale : 7,4 kW

**CONFORT D'UTILISATION** | 02

- ▶ 3 sliders avec accès directs dont 2 sliders pouvant être solidarités pour utiliser la zone libre
- ▶ 11 allures de chauffe par foyer
- ▶ **Détection dynamique des casseroles** : lorsqu'une casserole est posée ou déplacée sur la table, des capteurs activent la commande correspondante
- ▶ **i-ScanPot** : technologie innovante qui vous permet de tester l'efficacité de votre récipient en lui attribuant une note de 1 à 9
- ▶ 3 minuteurs de 0 à 999 minutes
- ▶ Minuterie sonore utilisable hors cuisson
- ▶ 3 températures automatiques :
  - basse température 42°C
  - maintien au chaud 70°C
  - ébullition 94°C
- ▶ **Fonction Stop&Go**, ou fonction pause : interruption de la cuisson sans perte des réglages (ex. : pour répondre au téléphone)



- ▶ **Fonction Feu vif & Mijotage** : pleine puissance pendant un laps de temps et passage automatique à une puissance présélectionnée (ex. : cuisson des pâtes)
- ▶ **Fonction rappel** : permet de retrouver les réglages de la table en cas d'arrêt inopiné

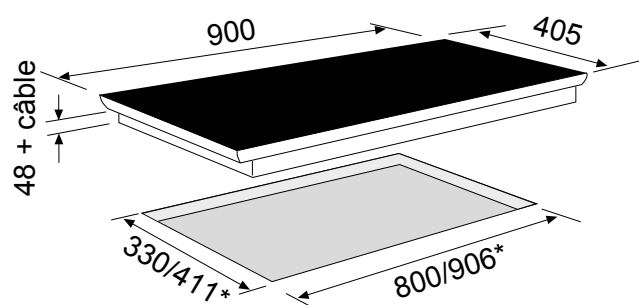
**ATIF930BK** **TABLE INDUCTION PANORAMIQUE 90 x 40,5 CM**

**Référence** ATIF930BK   
 **Couleur** Noire   
 **EAN** 8052745129036

**SÉCURITÉS**

| 03

- ▶ Sécurité enfants, verrouillage des commandes
- ▶ Témoins de chaleur résiduelle
- ▶ Arrêt automatique
- ▶ Détection des casseroles
- ▶ Détection des petits ustensiles
- ▶ Système anti-débordement
- ▶ Sécurité anti-surchauffe
- ▶ Détection mauvaise connexion
- ▶ Ventilateur de refroidissement



\* Encastrement à fleur (R=11 mm)

- ▶ Puissance électrique d'installation : 7400 W
- ▶ 32 A - 220/240 V - 50/60 Hz
- ▶ Cordon d'alimentation : 110 cm - Sans prise
- ▶ Joint d'étanchéité fourni

- ▶ Produit H x l x P : 52 x 900 x 405 mm (R=8 mm)
- ▶ Encastrement H x l x P : 48 x 800/906\* x 330/411\* mm
- ▶ Produit emballé H x l x P : 72 x 945 x 495 mm
- ▶ Poids net/brut : 9,4/11,2 kg