

Série 4, Réfrigérateur intégrable avec compartiment congélation, 82 x 60 cm, charnières pantographes KUL22VFD0



Accessoires intégrés

1 x casier à oeufs , 1 x bac à glaçons

Accessoires en option

KFZ10AX0 PANNEAU DE PORTE BLANC+CADRE ALU
 KSZGGM00 Beurrier
 KUZ20SX0 PORTE INOX POUR LV60CM TOUT INTEGRABLE

- **Fonction Super réfrigération** : abaisse brièvement la température du réfrigérateur pour vite refroidir les nouvelles denrées à conserver et préserver les autres.
- **Super réfrigération rapide en un seul bouton**
- **Mode vacances** : conserve les produits surgelés et évite de gaspiller de l'énergie pour la partie réfrigérateur.
- **Support à oeufs** : ouvrez la porte sans risque de cassez vos oeufs.
- **Fresh Sense** : la température est sous contrôle.

Données techniques

Classe d'efficacité énergétique:D
 Consommation énergétique annuelle moyenne:119 kWh / an
 Volume utile partie congélation: 17 l
 Volume utile partie réfrigération: 93 l
 Niveau sonore:35 dB(A) re 1 pW
 Classe de niveau sonore:B
 Type de construction:Encastrable
 Porte habillable: livré sans façade
 Hauteur: 820 mm
 Largeur appareil:598 mm
 Profondeur appareil: 548 mm
 Niche d'encastrement: 820 x 600 x 550 mm
 Poids net: 36.9 kg
 Intensité: 10 A
 Charnière de porte: Droite réversible
 Tension: 220-240 V
 Fréquence:50 Hz
 Longueur du cordon électrique: 230.0 cm
 Nombre de compresseurs: 1
 Nombre de circuit de froid: 1
 Ventilateur dans le compartiment réfrigérateur: non
 Porte réversible: Oui
 Nombre de clayettes réglables dans le réfrigérateur:2
 Clayettes spéciales bouteille: non
 Code EAN: 4242005389629
 Marque: Bosch
 Référence Commerciale: KUL22VFD0
 Catégorie de produits: Réfrigérateur simple porte
 Froid ventilé: Non
 Type d'installation: Sous plan
 Accessoires inclus: 1 x casier à oeufs , 1 x bac à glaçons



Série 4, Réfrigérateur intégrable avec compartiment congélation, 82 x 60 cm, charnières pantographes KUL22VFD0

INFORMATIONS GENERALES

- Volume total : 110 l
- Réfrigérateur : Volume 93 l
- Congélateur : Volume 17 l
- Classe d'efficacité énergétique D sur une échelle allant de A à G
- Consommation énergétique : 119 kWh/an
- Niveau sonore : 35 DB, classe d'efficacité sonore : B
- Fixation de porte à pantographe

Confort et sécurité

- Home Connect
- Régulation électronique de la température avec indicateur LED
- Dégivrage automatique dans le réfrigérateur
- Alarme visuelle et sonore de porte ouverte
- Mode éco, Mode Sabbat

Design

- Plus facile à nettoyer, intérieur lisse
- Entrée et sortie d'air par le socle, ne nécessite pas de découpe dans le plan de travail

REFRIGERATEUR

- Super-réfrigération avec arrêt automatique
- Eclairage LED dans le réfrigérateur
- 2 balconnets
- Support à bouteilles dans balconnet XXL

Système de conservation

- 1 freshBox

CONGELATEUR

- Super-congélation avec arrêt automatique
- 1 compartiment congélateur intérieur
- Pouvoir de congélation : 3 kg en 24h
- Compartiment adapté pizzas
- Autonomie en cas de coupure électrique : 9 h

INFORMATIONS TECHNIQUES

- Encastrement H x L x P : 82 cm x 60 cm x 55 cm
- Dimensions (H x L x P) : 82 x 59.8 x 54.8 cm
- Classe climatique : SN-T
- Charnières à droite, réversibles
- Voltage 220 - 240 V
- Longueur du câble d'alimentation : 230 cm

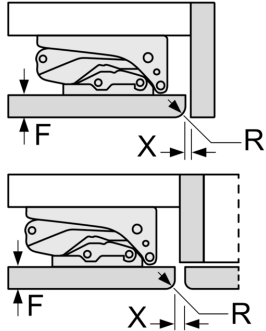
Accessoires

- bac à glaçons, Casiers à oeufs

**Série 4, Réfrigérateur intégrable
avec compartiment congélation, 82 x
60 cm, charnières pantographes
KUL22VFD0**

Mesures en mm

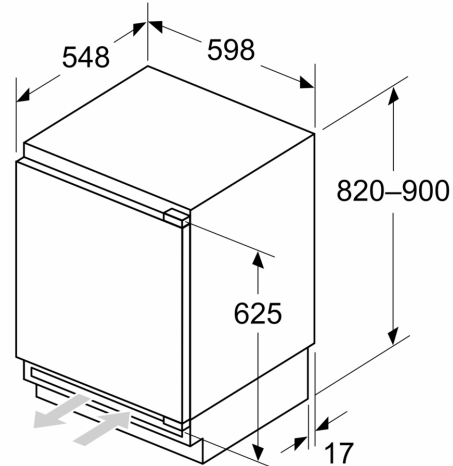
Recommandation de dimension d'espace libre pour charnière plate



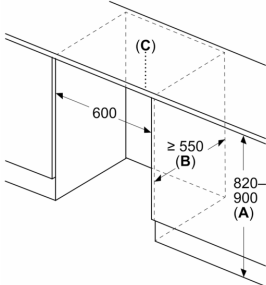
F	R	X
16-19	0-3	2,5
20	0-1	3
	2-3	2,5
21	0-1	3
	2-3	2,5
22	0	4
	1	3,5
	2-3	3

Les dimensions d'espace libre recommandées dans le tableau doivent être respectées afin d'assurer une ouverture sans collision des portes de l'appareil, et d'éviter ainsi d'endommager les meubles de cuisine.

Mesures en mm



Mesures en mm



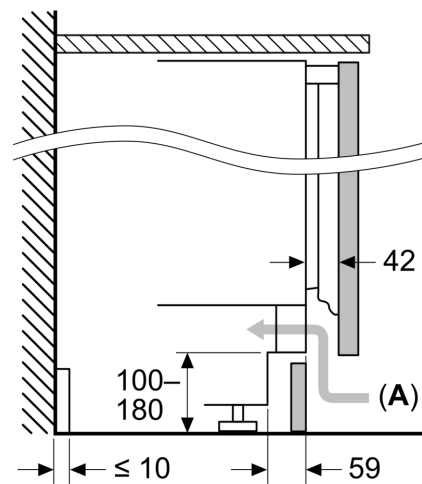
A: Hauteur de sous-structure

B: ≥ 560 mm (recommandé)

C: Un accessoire spécial peut être commandé si le vissage est impossible

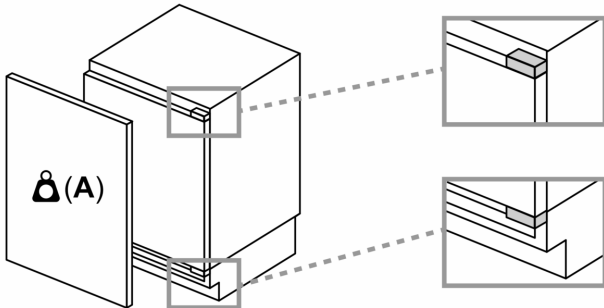
Espace pour le branchement électrique à côté de l'appareil, sur le côté gauche ou droit

Mesures en mm



A: Entrée d'air ≥ 200 cm²

Poids maximal admissible des façades de l'appareil



Les façades d'appareils montés qui dépassent le poids autorisé peuvent provoquer des dommages et entraîner un dysfonctionnement des charnières

A: Poids ≤ 14 kg