

**Série 8, Hotte murale, 90 cm, Noir  
avec finition en verre  
DWK91LT60**



A+



**Accessoires en option**

DWZ0BX6K1	RALLONGE CHEMINEE DE HOTTE 1000MM
DWZ0BX6L1	RALLONGE DE CHEMINEE DE HOTTE 1500MM
DWZ1BK1B6	FILTRE A CHARBON CLEANAIR PLUS
DWZ1BK1I6	KIT DE RECYCLAGE CLEANAIR PLUS
DWZ1BK1P1	FILTRE A CHARBON REGENERANT
DWZ1BK1R1	KIT DE RECYCLAGE REGEN SS CHEMIN
DWZ1BK1S1	Kit de recyclage régénérable ext.
DWZ1BK1V6	KIT DE RECYCLAGE CLEANAIR+ (SS CHEMINEE)
HEZG9AS00S	Adaptateur

**La hotte inclinée la plus silencieuse  
d'Europe avec moteur Eco Silence  
Drive™ et capteur PerfectAir pour une  
cuisine parfaite, sans odeurs et sans bruit.**

- **Facilité de nettoyage** : vis et câbles cachés, arrêtes arrondies pour un nettoyage facile.
- **Plus pratique et plus ergonomique** : contrôlez votre hotte à partir de la table de cuisson.
- **Home Connect** : des hottes connectées qui vous facilitent la vie.
- **Technologie EcoSilence Drive™** : pour des hottes alliant puissance et économie d'énergie.
- **Eclairage LED à faible consommation qui fournit une lumière blanche idéale pour votre zone de cuisson.**

**Données techniques**

Typologie: .....	Wall-mounted
Longueur du cordon électrique: .....	130.0 cm
Hauteur de la cheminée: .....	420-663/457-750 mm
Hauteur: .....	450 mm
Ecart minimal avec la table de cuisson électrique: .....	450 mm
Ecart minimal avec la table de cuisson gaz: .....	650 mm
Poids net: .....	26.1 kg
Type de commandes: .....	Electronique
Nombre de vitesses: .....	3 vitesses + 2 intensif
Débit d'aspiration max. en évacuation: .....	441 m³/h
Débit de l'aspiration en Recyclage d'air position turbo: .....	944 m³/h
Débit d'aspiration max. en recyclage: .....	437 m³/h
Débit d'air position intensive en évacuation: .....	1007 m³/h
Nombre de lampes: .....	2
Niveau sonore: .....	51 dB(A) re 1 pW
Diamètre du réducteur d'évacuation d'air: .....	150 mm
Matériau du filtre à graisses: .....	Inox résistant au lave-vaisselle
Code EAN: .....	4242005307401
Puissance de raccordement: .....	250 W
Intensité: .....	10 A
Tension: .....	220-240 V
Fréquence: .....	50; 60 Hz
Type de prise: .....	Fiche cont.terre/Gard.fil ter.
Type d'installation: .....	Mural
Mode d'arrêt différé: .....	10 min



## Série 8, Hotte murale, 90 cm, Noir avec finition en verre DWK91LT60

### La hotte inclinée la plus silencieuse d'Europe avec moteur Eco Silence Drive™ et capteur PerfectAir pour une cuisine parfaite, sans odeurs et sans bruit.

#### Design:

- Hotte inclinée
- Montage mural
- Hotte en verre noir
- En mode évacuation, recyclage
- En mode recyclage, installation sans cheminée possible

#### Caractéristiques principales :

- Moteur EcoSilence Drive : moteur induction à basse consommation
- 2, LED, 3W, avec température de couleur réglable
- Variateur d'intensité lumineuse softLight : les éléments d'éclairage s'allument et s'éteignent en douceur.
- Variateur d'intensité lumineuse : la luminosité produit par l'éclairage peut être réglée.
- Position Powerboost : La hotte peut s'entrouvrir afin d'augmenter le taux d'aspiration des odeurs de cuisson particulièrement fortes et des grandes quantités de vapeur.
- 2 zones d'aspiration : face avant et face inférieure
- 3 filtre(s) à graisse métallique(s).

#### Confort d'utilisation :

- air quality sensor BME688: sensor automatique pour des résultats parfaits.
- T54-BO5D rétroéclairé
- Touches, 5 vitesses dont 2 intensives
- Réinitialisation automatique du réglage intensif au réglage normal après 6 min.
- Témoin de saturation du filtre métallique et à charbon actif
- Retour automatique : 10 min

#### Connectivité :

- Home Connect : commandez, contrôlez et réglez les préférences de votre hotte via un smartphone ou une tablette (uniquement dans les pays où le service Home Connect est disponible).
- CookConnect : contrôle via la table de cuisson: active automatiquement la hotte lors de la cuisson grâce à la connexion WiFi (avec table de cuisson compatible).
- Hotte complètement automatique
- Contrôle vocal de la hotte (ex. Amazon, Google)
- Niveau de performance : choisissez entre les niveaux standards de performance ou de silence pour augmenter le taux d'extraction ou réduire le bruit du ventilateur via l'application Home Connect.
- Bouton favoris: accès direct aux fonctions favorites grâce à un bouton configurable (disponible avec un compte Home Connect connecté).
- Déclenchement de la maison connectée via le bouton Favoris (disponible avec le compte Home Connect connecté)
- Lumière LED avec température de lumière réglable : permet d'adapter la température de la lumière à vos besoins personnels via l'application Home Connect.

- Fonction d'intervalle : disponible via l'application Home Connect
- Home Connect : contrôle à distance
- Appareil pouvant être mis à jour (disponible avec un compte Home Connect connecté) : l'appareil est toujours actualisé avec la dernière mise à jour.

#### Confort de nettoyage :

- Angle d'ouverture extrêmement large pour un accès facile au filtre et un nettoyage aisé.
- Surfaces faciles à nettoyer et matériaux lisses.
- easy to clean Avec cadre aérodynamique intérieur
- filtre(s) à graisse métallique(s) lavable au lave-vaisselle

#### Performances en évacuation :

- Selon les normes EN 61591 et EN/ IEC 60704-2-13, votre appareil peut atteindre les valeurs suivantes en mode extraction :
- Vitesse 1 : débit d'extraction 228 M3H ; niveau sonore 35 DB(A) re1pW
- Vitesse 2 : débit d'extraction 325 M3H ; niveau sonore 43 DB(A) re1pW
- Vitesse 3 : débit d'extraction 441 M3H ; niveau sonore 51 DB(A) re1pW
- Intensive 1 : débit d'extraction 753 M3H ; niveau sonore 65 DB(A) re1pW
- Intensive 2 : débit d'extraction 1007 M3H ; niveau sonore 70 DB (A) re1pW

#### Performances en recyclage :

- Conformément aux normes EN 61591 et EN/ IEC 60704-2-13, votre appareil peut atteindre les valeurs suivantes en mode recyclage avec le kit de recyclage Clean Air plus, pour installation avec cheminée (disponible en option) : Vitesse 1 : taux d'extraction 211 M3H ; niveau sonore 42 DB (A) re1pW Vitesse 2 : débit d'extraction 315 M3H ; niveau sonore 51 DB (A) re1pW Vitesse 3 : débit d'extraction 435 M3H ; Niveau sonore 59 DB (A) re1pW Vitesse puissance intensive 1 : débit d'extraction 752 M3H ; niveau sonore 72 DB (A) re1pW Vitesse puissance intensive 2 : débit d'extraction 964 M3H ; niveau sonore 78 DB (A) re1pW
- Conformément aux normes EN 61591 et EN/ IEC 60704-2-13, votre appareil peut atteindre les valeurs suivantes en mode recyclage avec le kit de recyclage Clean Air plus, pour une installation sans cheminée (disponible en option) : Vitesse 1 : taux d'extraction 214 M3H ; niveau sonore 42 DB (A) re1pW Vitesse 2 : débit d'extraction 312 M3H ; niveau sonore 51 DB (A) re1pW Vitesse 3 : débit d'extraction 437 M3H ; niveau sonore 60 DB (A) re1pW Vitesse intensive 1 : débit d'extraction 751 M3H ; niveau sonore 74 DB (A) re1pW Vitesse intensive 2 : débit d'extraction 944 M3H ; niveau sonore 80 DB (A) re1pW

#### Information technique et durabilité :

- Données de consommation :
- Classe d'efficacité énergétique A+\* sur une échelle allant de A+++ à D
- Consommation énergétique moyenne : 39.1 kWh/an\*
- Classe d'efficacité ventilateur : A\*
- Classe d'efficacité éclairage : A\*
- Classe d'efficacité filtre à graisse : C\*
- Température de couleur : 3500 K
- Intensité lumineuse : 422 lux
- Câble de raccordement avec prise : 1.3 m
- Puissance de raccordement : 250 W
- Tension: 220 - 240 V.
- Durabilité :
- Made in Germany : produit sur un site de production neutre en CO2

- Emballage respectueux de l'environnement
- Système de ventilation le plus efficace disponible sur le marché
- air quality sensor BME688: contrôle de performance basé sur des capteurs pour de meilleurs résultats avec une consommation d'énergie minimale.

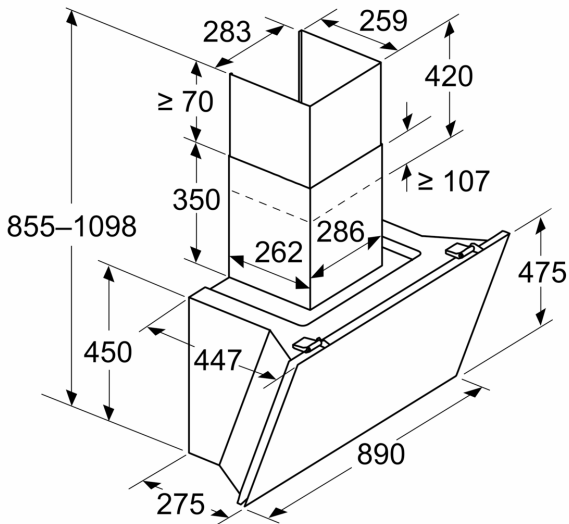
test

**Informations sur la configuration et l'installation :**

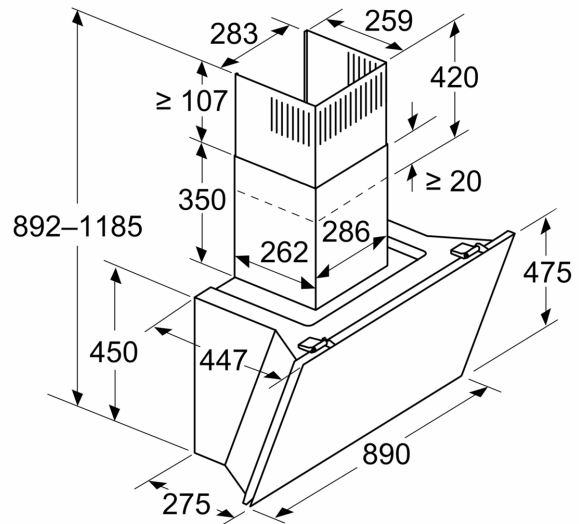
- Pour un fonctionnement en recyclage, le kit Clean Air Plus (accessoire) ou le kit longue durée (accessoire) est nécessaire.
- Montage simplifié grâce au nouveau système d'installation facile
- Filtre régénérant longue durée disponible en option. Ce filtre a une durée de 10 ans.
- Diamètre d'évacuation recommandé Ø 150 mm (Ø 150 mm livré avec l'appareil)
- avec clapet anti retour
- Dimensions appareil en évacuation d'air (HxLxP) : 855-1098 x 890 x 447 mm
- Dimensions appareil en mode recyclage (HxLxP) : 892-1185 x 890 x 447 mm
- Dimensions de l'installation en recyclage, sans cheminée (HxLxP) : 471mm x 890 mm x 447 mm

**Série 8, Hotte murale, 90 cm, Noir  
avec finition en verre  
DWK91LT60**

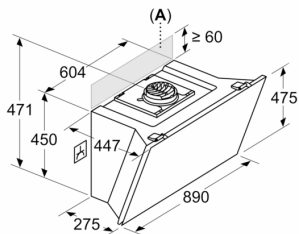
Mesures en mm  
**Appareil en mode d'évacuation d'air**



Mesures en mm  
**Appareil en mode circulation d'air**



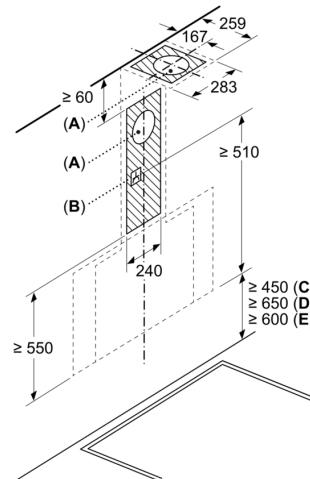
Mesures en mm  
**Appareil en mode circulation d'air sans conduit**



La prise peut être installée sur le côté ou au-dessus de l'appareil

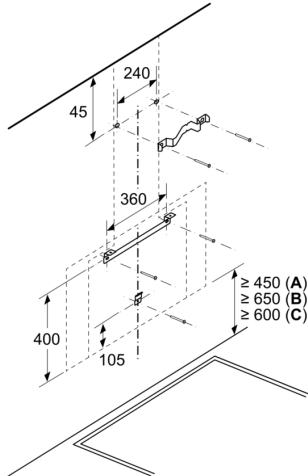
A: Prise uniquement en dehors de l'espace marqué

Mesures en mm



A: Sortie d'air  
B: Prise  
C: Électrique  
D: Gaz - depuis le bord supérieur du support casserole  
E: Électrique - pour l'Australie et la Nouvelle-Zélande

Mesures en mm  
Installation murale avec cheminée

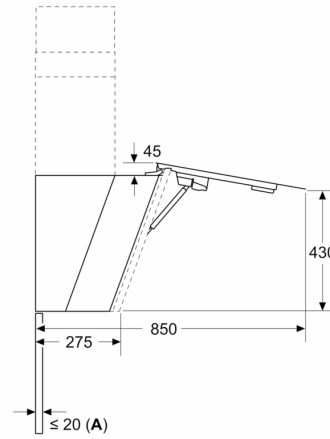


A: Électrique

B: Gaz - depuis le bord supérieur du support casserole

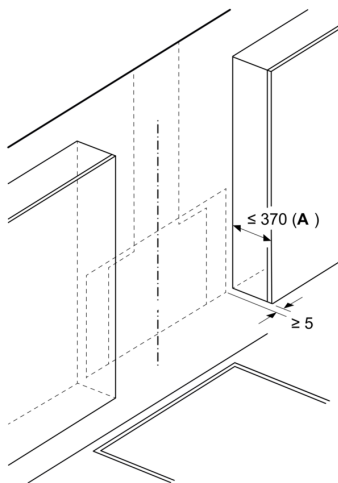
C: Électrique - pour l'Australie et la Nouvelle-Zélande

Mesures en mm



A: Épaisseur max. de la paroi arrière

Mesures en mm



A: Profondeur max. des meubles hauts latéraux (porte comprise) en raison de l'installation du plateau en verre

L'appareil doit être installé avant les meubles hauts si leur profondeur est supérieure à 370 mm