

iQ300, Sèche-linge pompe à chaleur, 8 kg WT43H00DFR



WZ20600	Corbeille pour lainages
WZ27400	KIT DE SUPERP+TABL BLANC SL WT..R/WT..X
WZ27410	KIT DE SUPERP SS TABL BLANC SL WT..R/..X
WZDP20D	Socle avec tiroir, sèche-linge

Sèche-linge pompe à chaleur iSensoric, un séchage très efficace et une classe énergétique A+++.

- ✓ Classe énergétique A+++ : Séchage haute performance
- ✓ Ecran LED : affichage clair des informations liées au cycle de séchage et facile à utiliser
- ✓ autoDry : Un séchage délicat et précis qui prend soin de vos vêtements.
- ✓ Programme Outdoor : Séchez vos vêtements imperméables et techniques sans les abîmer.
- ✓ Filtre easyClean pour un nettoyage facile du filtre condenseur.

Design: Pose-libre
 Top amovible: non
 Charnière de porte: Droite
 Longueur du cordon électrique: 145.0 cm
 Dimensions appareil H x L x P: 842x598x613 mm
 Poids net: 49.0 kg
 Gaz à effet de serre fluorés: Non
 Equipement hermétiquement scellé: Oui
 Code EAN: 4242003958513
 Puissance de raccordement: 600 W
 Intensité: 10 A
 Tension: 220-240 V
 Fréquence: 50 Hz
 Capacité de chargement: 8.0 kg
 Classe d'efficacité énergétique: A+++
 Consommation énergétique des sèche-linge électroniques en pleine charge - NOUVEAU (2010/30/CE): 1.74 kWh
 Durée du programme coton en pleine charge: 205 min
 Consommation énergétique des sèche-linge électroniques en demi-charge - NOUVEAU (2010/30/CE): 1.02 kWh
 Durée du programme coton en demi-charge: 125 min
 Contrôle de la consommation énergétique sur les sèche-linge électroniques - NOUVEAU (2010/30/CE): 216.0 kWh / an
 Contrôle de la durée du cycle: 159 min
 Moyenne de l'efficacité énergétique en pleine charge (%): 83 %
 Moyenne de l'efficacité énergétique en demi-charge (%): 83 %
 Contrôle du taux d'humidité résiduelle (%): 83 %



iQ300, Sèche-linge pompe à chaleur, 8 kg WT43H00DFR

Caractéristiques principales

- Classe d'efficacité énergétique¹ : A++
- Energie² : 216 kWh kWh
- Capacité : 1 - 8 kg
- Classe d'efficacité de condensation⁴: B
- Efficacité de condensation⁵: 83 %
- Niveau sonore : 63 dB (A) re 1 pW

Programmes/Options

- Programmes standard : Coton, Synthétiques
- Programmes : Coton, Synthétiques, Finition laine, Mix, Outdoor, Serviettes, Minuterie air chaud, Minuterie air froid, Express 40 min, Chemises

Options

- Options (touches): Délicat, Anti froissage, Durée du programme, Degré de séchage, Fin différée 24 h

Confort/Sécurité

- Filtre anti-peluches easyClean devant condenseur
- Panier à laine : non
- Technologie autoDry : séchage parfait
- Protection anti-froissage après la fin du programme
- Ecran LED pour temps restant et fin différée 24 h, déroulement du programme, fonctions spéciales
- Tambour inox 112l, Tambour softDry
- Eclairage intérieur du tambour : non
- Design antiVibration : stabilité et silence
- Signal sonore fin de programme
- Sécurité enfants
- Serrure électromagnétique
- Porte en plastique, cadre blanc
- Tuyau de vidange
- Technologie pompe à chaleur avec agent de refroidissement eco-friendly R290 (gaz sans émission à effet de serre)
- Indication lorsque le réservoir d'eau de condensation est plein
- Indication lorsque le filtre doit être nettoyé

Caractéristiques techniques

- Charnière de porte: A droite
- Mise sous plan dans niche hauteur 85cm
- Dimensions (H x L) : 84.2 cm x 59.8 cm
- Profondeur appareil hors porte : 61.3 cm
- Profondeur appareil porte incluse : 64.8 cm
- Profondeur appareil porte ouverte : 109.6 cm

¹ Sur une échelle de classes d'efficacité énergétique de A+++ à D

² Consommation d'énergie en kWh par an, pour 160 cycles de séchage du programme standard coton en charge pleine et charge partielle, et la consommation en mode veille

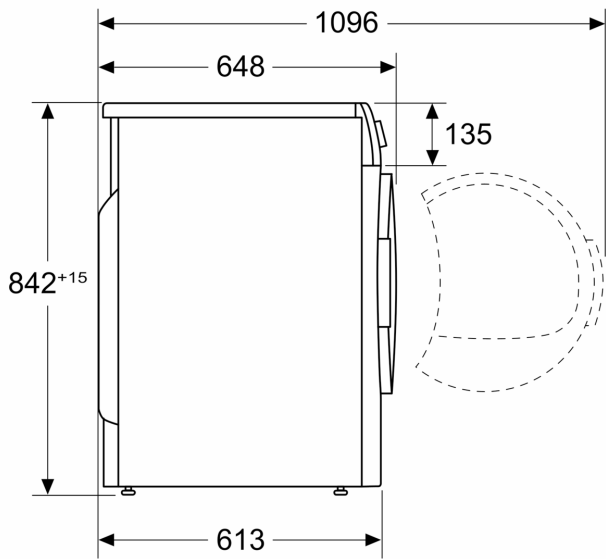
³ Durée du programme standard coton en charge pleine

⁴ Sur une échelle de classes d'efficacité de condensation de A à G

⁵ Efficacité de condensation pondérée pour le programme standard coton en charge pleine et charge partielle

**iQ300, Sèche-linge pompe à
chaleur, 8 kg
WT43H00DFR**

Mesures en mm



Mesures en mm

