

SIEMENS

Lave-vaisselle

SN65ZX40CE

fr Notice d'utilisation



Register your product on My Siemens and discover exclusive services and offers.

siemens-home.bsh-group.com/welcome

The future moving in.

Siemens Home Appliances

Table des matières

Sécurité	4	Panier à vaisselle inférieur	25
Indications générales	4	Tiroir à couverts	26
Utilisation conforme.....	4	Étagère	26
Limitation du groupe d'utilisateurs.....	4	Tiges rabattables.....	26
Installation sécuritaire.....	5	Hauteur des paniers à vaisselle.....	27
Utilisation sûre.....	7	Avant la première utilisation	27
Appareil endommagé.....	9	Première mise en service.....	27
Risques pour les enfants	10	Adoucisseur	27
Prévention des dégâts matériels	12	Vue d'ensemble des réglages de la dureté de l'eau	27
Installation sécuritaire.....	12	Régler l'adoucisseur	28
Utilisation sûre.....	12	Sel spécial.....	28
Protection de l'environnement et économies	13	Éteindre l'adoucisseur.....	29
Élimination de l'emballage	13	Régénérer l'adoucisseur	29
Économiser l'énergie	13	Distributeur de liquide de rinçage	30
Séchage à la zéolithe ②.....	13	Liquide de rinçage	30
Aquasensor	14	Régler la quantité de liquide de rinçage distribué.....	30
Capteurs	14	Éteindre le distributeur de liquide de rinçage	31
Installation et branchement	15	Détergent	31
Contenu de la livraison	15	Détergents appropriés	31
Installation et raccordement de l'appareil.....	15	Utilisation de détergents inappropriés	33
Raccordement de l'eau usée.....	15	Remarques concernant les détergents	33
Raccordement de l'eau potable.....	16	Remplir du détergent	33
Raccordement électrique.....	16	Vaisselle	34
Présentation de l'appareil	17	Domages aux verres et à la vaisselle.....	34
Appareil	17	Ranger la vaisselle	35
Éléments de commande	18	Vider le lave-vaisselle	36
Programmes	21	Utilisation de base	36
Remarques concernant les laboratoires d'essai	23	Ouvrir la porte de l'appareil	36
Favoris ☆	23	Allumer l'appareil	36
Fonctions additionnelles	23	Régler un programme.....	37
Équipement	24	Régler la fonction additionnelle	37
Panier à vaisselle supérieur	24		

Régler le départ différé	37	Transporter l'appareil	62
Démarrage du programme	37	Éliminer un appareil usagé	62
Interrompre le programme	37	Service après-vente	62
Interruption de programme	38	Numéro de produit (E-Nr.), nu- méro de fabrication (FD) et nu- méro de comptage (Z-Nr.)	63
Mettre l'appareil hors tension.....	38	Garantie AQUA-STOP	63
Réglages de base.....	39	Caractéristiques techniques	64
Vue d'ensemble des réglages de base	39	Informations concernant les logi- ciels libres et open source.....	65
Modifier les réglages de base	41		
Home Connect	41		
Home Connect Démarrage ra- pide.....	42		
Réglages Home Connect.....	42		
Démarrage à distance 	42		
Diagnostic à distance	43		
Mise à jour logicielle	43		
Protection des données	43		
Déclaration de conformité.....	44		
Nettoyage et entretien	44		
Nettoyer la cuve	44		
Produits de nettoyage	44		
Conseils d'entretien.....	44		
Entretien de la machine 	45		
Système de filtration.....	46		
Nettoyer les bras d'aspersion	47		
Dépannage	48		
Code défaut/affichage défaut/si- gnal.....	48		
Résultat de lavage.....	50		
Problème Home Connect.....	58		
Remarques sur le bandeau d'af- fichage.....	58		
Dysfonctionnements	59		
Dommagae mécanique.....	60		
Bruits	60		
Nettoyer la pompe de vidange	61		
Transport, stockage et élimina- tion	61		
Démonter l'appareil	61		
Protéger l'appareil du gel.....	62		



Sécurité

Respectez les informations relatives à la sécurité afin d'utiliser votre appareil en toute sécurité.

Indications générales

Vous trouverez ici des informations générales sur la présente notice.

- Lisez attentivement cette notice. C'est en effet la seule manière d'utiliser l'appareil de manière sûre et efficace.
- Cette notice d'utilisation s'adresse à l'utilisateur de l'appareil.
- Respectez les consignes de sécurité et les avertissements.
- Conservez la notice ainsi que les informations produites en vue d'une réutilisation ultérieure ou pour un futur nouveau propriétaire.
- Contrôlez l'appareil après l'avoir déballé. Ne raccordez pas l'appareil si ce dernier a été endommagé durant le transport.

Utilisation conforme

Pour utiliser l'appareil correctement et en toute sécurité, respectez les consignes d'utilisation conforme.

Utilisez l'appareil uniquement :

- en conformité avec la présente notice d'utilisation.
- pour laver la vaisselle du ménage.
- pour un usage privé et dans les pièces fermées d'un domicile.
- à une hauteur maximale de 2500 m au-dessus du niveau de la mer.

Limitation du groupe d'utilisateurs

Évitez les risques pour les enfants et les personnes à risque. Les enfants de 8 ans et plus, les personnes souffrant d'un handicap physique, sensoriel ou mental ou ne détenant pas l'expérience et/ou les connaissances nécessaires pourront utiliser cet appareil à condition de le faire sous surveillance, ou que son utilisation sûre leur ait été enseignée et qu'ils aient compris les dangers qui en émanent.

Les enfants ne sont pas autorisés à jouer avec l'appareil. Le nettoyage de l'appareil, et l'entretien par l'utilisateur, sont des activités que les enfants ne peuvent pas effectuer sans surveillance.

Les enfants de moins de 8 ans doivent être tenus à distance de l'appareil et du cordon d'alimentation secteur.

Installation sécuritaire

Respectez les consignes de sécurité lorsque vous installez cet appareil.

⚠ AVERTISSEMENT – Risques de blessures !

Une installation inadéquate peut occasionner des blessures.

- ▶ Lors de l'installation et du raccordement de l'appareil, suivez les instructions figurant dans la notice d'utilisation et les instructions de montage.

⚠ AVERTISSEMENT – Risque d'électrocution !

Les installations non conformes sont dangereuses.

- ▶ Pour le raccordement et l'utilisation de l'appareil, respectez impérativement les indications figurant sur la plaque signalétique.
- ▶ L'appareil doit être branché uniquement à une source d'alimentation CA à l'aide d'une prise murale correctement installée et reliée à la terre.
- ▶ Le système à conducteur de protection de l'installation électrique de la maison doit être conforme.
- ▶ N'alimentez jamais l'appareil par l'intermédiaire d'un appareil de commutation externe, par ex. une minuterie ou une télécommande.
- ▶ Si l'appareil est encastré, la fiche du cordon d'alimentation secteur doit être librement accessible ou, si un accès libre est impossible, un dispositif de sectionnement tous pôles doit être installé dans l'installation électrique fixe, conformément aux réglementations d'installation.
- ▶ Lors de l'installation de l'appareil, veiller à ce que le cordon d'alimentation secteur ne soit pas coincé ni endommagé.

⚠ AVERTISSEMENT – Risque d’incendie !

Un cordon d’alimentation secteur prolongé ainsi qu’un adaptateur non agréé sont dangereux.

- ▶ Ne pas utiliser de rallonge ni de bloc multiprise.
- ▶ Si le cordon d’alimentation secteur est trop court, contacter le service après-vente.
- ▶ Utiliser uniquement des adaptateurs agréés par le fabricant.

⚠ AVERTISSEMENT – Risque d’électrocution !

Il est dangereux de sectionner le flexible d’arrivée ou d’immerger la vanne Aquastop dans l’eau.

- ▶ N’immergez jamais le boîtier de plastique dans l’eau. Le boîtier en plastique du flexible d’arrivée contient une vanne électrique.
- ▶ Ne sectionnez jamais le flexible d’arrivée. Dans le flexible d’arrivée d’eau se trouvent des lignes d’alimentation électrique.

⚠ AVERTISSEMENT – Risques de blessures !

Les charnières bougent à l’ouverture et à la fermeture de la porte de l’appareil et peuvent occasionner des blessures.

- ▶ Il faut recouvrir latéralement la zone des charnières des appareils encastrables ou intégrables qui ne sont pas installés dans une niche et dont une paroi latérale est accessible. Ces revêtements sont disponibles auprès de votre distributeur ou de notre service après-vente.

⚠ AVERTISSEMENT – Risque de basculement !

Une installation inadéquate risque de compromettre l’équilibre de l’appareil.

- ▶ Les appareils encastrables ou intégrables doivent être installés uniquement sous un plan de travail continu solidement fixé à l’armoire voisine.

Utilisation sûre

Respectez les consignes de sécurité lorsque vous utilisez l'appareil.

⚠ AVERTISSEMENT – Risque de préjudice sérieux pour la santé !

Le non-respect des consignes de sécurité et des instructions d'utilisation figurant sur les emballages des détergents et produits de rinçage peut entraîner de graves risques pour la santé.

- ▶ Veuillez respecter les consignes de sécurité et d'utilisation figurant sur les emballages des détergents et des liquides de rinçage.

⚠ AVERTISSEMENT – Risque d'explosion !

- Les solvants versés dans le compartiment de lavage de l'appareil posent un risque d'explosion.
 - ▶ Ne versez jamais de solvant dans le compartiment de lavage.
- Les nettoyeurs caustiques fortement alcalins ou acides pourraient poser un risque d'explosion en entrant en contact avec des pièces d'aluminium situées dans le compartiment de nettoyage de l'appareil.
 - ▶ N'utilisez jamais de nettoyeurs caustiques fortement alcalins ou acides, notamment ceux issus du secteur professionnel ou industriel (p. ex. pour l'entretien de machines) conjointement avec des pièces en aluminium (p. ex. filtres à graisse de hottes aspirantes ou casseroles en aluminium).

⚠ AVERTISSEMENT – Risques de blessures !

- Lorsqu'elle est ouverte, la porte de l'appareil pose un risque de blessure.
 - ▶ N'ouvrez la porte de l'appareil que pour le remplir ou le vider afin d'éviter les accidents (risque de trébuchement).
 - ▶ Ne vous tenez jamais debout ou assis sur la porte ouverte de l'appareil.

- Les couverts et couteaux pointus pose un risque de blessure.
 - ▶ Disposer les couverts et couteaux pointus avec la pointe vers le bas dans le panier ou le tiroir à couverts ou sur la tablette a couteaux.

⚠ AVERTISSEMENT – Risque de brûlure !

De l'eau chaude peut être éjectée de l'appareil si la porte est ouverte pendant le déroulement du programme.

- ▶ Soyez très prudent si vous devez ouvrir la porte durant le déroulement d'un programme.

⚠ AVERTISSEMENT – Risque de basculement !

Surcharger le panier à vaisselle pourrait faire basculer l'appareil.

- ▶ Ne surchargez jamais le panier à vaisselle d'un appareil en pose libre.

⚠ AVERTISSEMENT – Risque d'électrocution !

- L'infiltration d'humidité peut occasionner un choc électrique.
 - ▶ Utiliser l'appareil uniquement dans des pièces fermées.
 - ▶ Ne jamais exposer l'appareil à une forte chaleur ou humidité.
 - ▶ Ne pas utiliser de nettoyeur vapeur ou haute pression pour nettoyer l'appareil.
- Une isolation endommagée du cordon d'alimentation secteur est dangereuse.
 - ▶ Ne mettez jamais en contact le cordon d'alimentation secteur avec des sources de chaleur et des pièces chaudes de l'appareil.
 - ▶ Ne mettez jamais en contact le cordon d'alimentation secteur avec des arêtes vives ou des pointes.
 - ▶ Ne pliez, n'écrasez et ne modifiez jamais le cordon d'alimentation secteur.

⚠ AVERTISSEMENT – Risque de brûlure !

La bouche de ventilation du bac zéolite devient brûlante et peut provoquer des brûlures.

- ▶ Ne touchez jamais la bouche de ventilation du bac zéolite.

Appareil endommagé

Respectez les consignes de sécurité lorsque l'appareil est endommagé.

AVERTISSEMENT – Risque d'électrocution !

- Un appareil endommagé ou un cordon d'alimentation secteur endommagé est dangereux.
 - ▶ N'utilisez jamais un appareil endommagé.
 - ▶ Ne jamais faire fonctionner l'appareil avec une surface fissurée ou cassée.
 - ▶ Ne tirez jamais sur le cordon d'alimentation secteur pour débrancher l'appareil du secteur. Débranchez toujours la fiche du cordon d'alimentation secteur.
 - ▶ Si l'appareil ou le cordon d'alimentation secteur est endommagé, débranchez immédiatement la fiche mâle du cordon d'alimentation secteur ou coupez le fusible dans le boîtier à fusibles et fermez le robinet d'eau.
 - ▶ "Appelez le service après-vente." → *Page 62*
 - ▶ Seul un personnel dûment qualifié peut entreprendre des réparations sur l'appareil.
- Les réparations non conformes sont dangereuses.
 - ▶ Seul un personnel dûment qualifié peut entreprendre des réparations sur l'appareil.
 - ▶ Seules des pièces de rechange d'origine peuvent être utilisées pour réparer l'appareil.
 - ▶ Si le cordon d'alimentation secteur de cet appareil est endommagé, il doit être remplacé par un câble de raccordement spécifique qui est disponible auprès du fabricant ou de notre service après-vente.

Risques pour les enfants

Respectez les consignes de sécurité si vous vivez avec des enfants.

AVERTISSEMENT – Risque d'étouffement !

- Les enfants risquent de s'envelopper dans les matériaux d'emballage ou de les mettre sur la tête et de s'étouffer.
 - ▶ Conserver les matériaux d'emballage hors de portée des enfants.
 - ▶ Ne jamais laisser les enfants jouer avec les emballages.
- Les enfants risquent d'aspirer de petites pièces ou de les avaler et de s'étouffer.
 - ▶ Conserver les petites pièces hors de portée des enfants.
 - ▶ Ne pas laisser les enfants jouer avec les petites pièces.

AVERTISSEMENT – Risque de préjudice pour la santé !

Des enfants risquent de s'enfermer dans l'appareil et de mettre leur vie en danger.

- ▶ En cas d'appareils usagés, débranchez la fiche secteur du câble d'alimentation secteur, puis coupez ce dernier et détruisez la serrure de la porte de l'appareil de sorte qu'il soit impossible de fermer le hublot.

AVERTISSEMENT – Risque d'écrasement !

Avec les appareils installés en hauteur, les enfants peuvent se coincer entre la porte de l'appareil et les portes de placard situées au-dessous.

- ▶ Surveillez les enfants lors de l'ouverture ou de la fermeture de la porte de l'appareil.

AVERTISSEMENT – Risque de brûlures chimiques !

Les produits de rinçage et les détergent peuvent provoquer des brûlures chimiques dans la bouche, la gorge et les yeux.

- ▶ Gardez les produits de rinçage et les détergents à l'abri des enfants.

- ▶ Gardez les enfants à l'écart de l'appareil. L'eau présente dans le compartiment à vaisselle n'est pas potable. Elle pourrait contenir des résidus de produits de rinçage ou de détergent.

⚠ AVERTISSEMENT – Risques de blessures !

Les enfants peuvent se blesser en se coinçant les doigts dans les fentes de la coupelle interceptrices des pastilles.

- ▶ Gardez les enfants à l'écart de l'appareil.

⚠ AVERTISSEMENT – Risque d'étouffement !

Les enfants risquent de s'enfermer dans l'appareil et de s'asphyxier.

- ▶ Utilisez la protection enfants si présente.
- ▶ Ne laissez jamais les enfants jouer avec l'appareil ou l'utiliser.

Prévention des dégâts matériels

Pour éviter des dommages sur votre appareil, ses ustensiles ou d'autres objets de la cuisine, respectez ces consignes.

Installation sécuritaire

Respectez les consignes lorsque vous installez l'appareil.

ATTENTION !

- Une installation inadéquate de l'appareil peut entraîner des dommages.
 - ▶ Si le lave-vaisselle est incorporé au-dessous ou au-dessus d'autres électroménagers, observez les informations de la notice de montage des électroménagers respectifs sur leur incorporation en association avec un lave-vaisselle.
 - ▶ En l'absence d'informations ou si la notice de montage ne contient aucune consigne correspondante, adressez-vous au fabricant de ces électroménagers afin de vous assurer qu'il est possible d'incorporer le lave-vaisselle au-dessus ou en dessous de ces appareils.
 - ▶ En l'absence d'informations de la part du fabricant, le lave-vaisselle ne doit pas être encastré au-dessus ou en dessous de ces appareils électroménagers.
 - ▶ Pour garantir le bon fonctionnement de tous les appareils électroménagers, observez la notice de montage du lave-vaisselle.
 - ▶ N'installez pas le lave-vaisselle sous une table de cuisson.

- ▶ N'installez pas le lave-vaisselle à proximité de sources de chaleur (radiateurs, accumulateurs de chaleur, fours ou d'autres appareils générateurs de chaleur).
- Les tuyaux d'eau modifiés ou endommagés peuvent provoquer des dégâts matériels ou endommager l'appareil.
 - ▶ Veillez à ne jamais plier, écraser, modifier ou trancher les tuyaux d'eau.
 - ▶ Utilisez uniquement les tuyaux d'eau fournis ou les tuyaux de rechange d'origine.
 - ▶ Ne réemployez jamais les tuyaux d'eau déjà utilisés.
- Une pression de l'eau trop faible ou trop élevée peut entraver le fonctionnement de l'appareil.
 - ▶ Assurez-vous que la pression d'eau au niveau de l'alimentation en eau est comprise entre 50 kPa (0,5 bar) minimum et 1000 kPa (10 bar) maximum.
 - ▶ Si la pression hydraulique excède la valeur maximale indiquée, une vanne de réduction de pression entre le raccord d'eau potable et le kit de tuyaux de l'appareil doit être installé.

Utilisation sûre

Respectez les consignes lorsque vous utilisez l'appareil.

ATTENTION !

- Les fuites de vapeur d'eau peuvent endommager le meuble d'encastrement.
 - ▶ Laissez l'appareil refroidir un peu après la fin du programme avant d'ouvrir la porte.
- Le sel spécial peut entraîner de la corrosion dans la cuve.
 - ▶ Afin de rincer le sel spécial qui déborde de la cuve, versez le sel spécial dans le réservoir pré-

vu à cet effet immédiatement après le démarrage du programme.

- Le détergent peut endommager l'adoucisseur.
 - ▶ Rempissez le réservoir de l'adoucisseur uniquement avec du sel spécial pour lave-vaisselle.
- Des produits nettoyants inappropriés peuvent endommager l'appareil.
 - ▶ N'utilisez jamais de nettoyeur à vapeur.
 - ▶ N'utilisez pas d'éponge rugueuse ou de nettoyant abrasif afin d'éviter d'égratigner la surface de l'appareil.
 - ▶ Afin de prévenir la corrosion sur les lave-vaisselle dotés d'une façade en acier inoxydable, évitez les carrés d'éponge ou rincez-les plusieurs fois avec soin avant de les utiliser pour la première fois.

Protection de l'environnement et économies

Préservez l'environnement en exploitant les ressources avec parcimonie et en éliminant correctement les matériaux recyclables.

Élimination de l'emballage

Les matériaux d'emballage sont écologiques et recyclables.

- ▶ Éliminez les différents composants séparément en fonction de leur type.

Vous trouverez des informations sur les circuits actuels d'élimination auprès de votre revendeur spécialisé ou de l'administration de votre commune/ville.



Éliminez l'emballage en respectant l'environnement.

Économiser l'énergie

Si vous respectez ces consignes, votre appareil consommera moins de courant et d'eau.

Utiliser le programme Éco 50°.

- + Le programme Éco 50° est économique en termes d'énergie et écologique.

Mettez le réglage du capteur à « Standard ».

- + Cela réduira les valeurs de consommation.
→ "*Capteurs*", Page 14

Le séchage à la zéolithe contribue automatiquement à économiser l'énergie.

- + → "*Séchage à la zéolithe* ℹ", Page 13

Séchage à la zéolithe ℹ

L'appareil est équipé d'un récipient rempli de zéolithe. Le séchage à la zéolithe permet d'économiser de l'énergie.

La zéolithe est un minéral capable d'accumuler l'humidité et la chaleur et de les évacuer ensuite.

À l'étape de nettoyage, l'énergie thermique est utilisée pour chauffer l'eau de vaisselle et sécher le minéral.

Pendant la phase de séchage, le minéral absorbe l'humidité présente dans le compartiment à vaisselle et libère la chaleur accumulée. L'énergie thermique est évacuée dans le compartiment à vaisselle avec de l'air chaud. Cela permet un séchage rapide et amélioré.

Le séchage à la zéolithe est donc très économe d'énergie.

Conseil : Pour ne pas entraver le bon fonctionnement du séchage à la zéolithe, ne placez pas de vaisselle directement devant les orifices d'aspiration et de soufflage du bac zéolithe. Ne rangez pas de vaisselle sensible à la température directement devant l'ouverture de soufflage du bac zéolithe.

→ "Appareil", Page 17

Aquasensor

L'aquasensor est un équipement optique (barrage photoélectrique) servant à mesurer la turbidité de l'eau de lavage. L'aquasensor permet d'économiser de l'eau.

L'appareil emploie l'aquasensor de façon spécifique, selon le programme. Si l'eau est très sale, l'appareil la vidange et la remplace par de l'eau propre. Si la salissure est plus faible, l'eau de lavage est conservée jusqu'au prochain cycle de lavage, ce qui permet d'abaisser la consommation d'eau de 3 à 6 litres. En mode Automatique, l'appareil adapte en outre la température et la durée de marche au degré de salissure.

Capteurs

Les capteurs adaptent le déroulement et l'intensité des programmes automatiques à la quantité et au type de souillure.

Les capteurs ont différents niveaux de sensibilité, que vous pouvez configurer dans les réglages de base.

Niveaux de sensibilité des capteurs	Description
SE:00	Réglage optimal pour les tissus charge et les fortes quantités de salissures. Économe en énergie et en eau.
SE:01	Adapte l'intensité du programme à de faibles quantités de souillure pour éliminer efficacement les résidus alimentaires. L'appareil adapte sa consommation d'énergie et d'eau en conséquence.
SE:02	Adapte l'intensité du programme à des conditions d'utilisation plus difficiles, p. ex. en présence des résidus alimentaires secs très tenaces. Réglage recommandé lors de l'utilisation de détergents biologiques ou écologiques avec de faibles quantités d'agent actif. L'appareil adapte sa consommation d'énergie et d'eau en conséquence.

Installation et branchement

Pour garantir un bon fonctionnement, raccordez correctement l'appareil à l'eau et l'électricité. Respectez les critères énoncés et les instructions de montage.

Contenu de la livraison

Après avoir déballé le produit, contrôlez toutes les pièces pour détecter d'éventuels dégâts dus au transport et vérifiez si la livraison est complète. En cas de réclamation, veuillez vous adresser au revendeur auprès duquel vous avez acquis l'appareil ou auprès de notre service après-vente.

Remarque : Le bon fonctionnement de votre appareil a été soigneusement contrôlé à l'usine. Il est possible que ce contrôle ait laissé des taches d'eau sur l'appareil. Elles disparaissent cependant après le premier lavage.

La livraison comprend :

- Lave-vaisselle
- Notice d'utilisation
- Instructions de montage
- Garantie
- Matériel de montage
- Tôle pare-vapeur
- Cordon d'alimentation
- Notice succincte

Installation et raccordement de l'appareil

Vous pouvez installer votre appareil encastrable ou intégrable dans le coin cuisine entre des parois de bois et de plastique. Si vous utilisez votre appareil comme appareil sur pied ultérieurement, vous devrez faire en sorte de prévenir tout basculement, par exemple avec des raccords vis-

sés dans le mur ou en posant un plan de travail continu solidement fixé aux armoires voisines.

1. "Respectez les consignes de sécurité." → *Page 4*
2. "Respectez les consignes sur le raccordement électrique." → *Page 16*
3. Vérifiez le contenu de la livraison et l'état de l'appareil.
4. Consultez les cotes d'encastrement dans les instructions de montage.
5. Ajustez l'horizontalité de l'appareil à l'aide des pieds réglables. Veuillez à ce que l'appareil soit bien stable.
6. "Posez le raccord d'évacuation de l'eau usée." → *Page 15*
7. "Posez le raccord d'eau potable." → *Page 16*
8. Branchez l'appareil sur le secteur.

Raccordement de l'eau usée

Raccordez votre appareil à une bouche d'évacuation de l'eau usée afin de pouvoir évacuer l'eau salie par le nettoyage.

Poser le raccord d'évacuation de l'eau usée

1. Les étapes nécessaires sont décrites dans la notice de montage fournie.
2. Branchez le raccord d'évacuation des eaux usées à la tubulure d'écoulement du siphon à l'aide des pièces jointes.
3. Veillez à ce que le raccord d'évacuation ne soit pas coudé, comprimé ni enroulé sur lui-même.
4. Veillez à ce que le raccord d'évacuation ne soit pas bloqué par un bouchon.

Raccordement de l'eau potable

Raccordez votre appareil à une entrée d'eau potable.

Poser le raccord d'eau potable

Remarque : Lorsque vous remplacez l'appareil, vous devez utiliser un nouveau flexible d'eau arrivée.

1. Les étapes nécessaires sont décrites dans la notice de montage fournie.
2. Raccordez l'appareil à une source d'eau potable à l'aide des pièces fournies.

Observez les renseignements de la "fiche technique" → *Page 64*.

3. Veillez bien à ce que le raccord d'eau potable ne soit pas coudé, comprimé ou enroulé sur lui-même.

Raccordement électrique

Branchez l'appareil au réseau électrique.

Raccordement électrique de l'appareil

Remarques

- Respectez les "consignes de sécurité" → *Page 5*.
 - Ne branchez l'appareil qu'à une source de courant alternatif compris entre 220 - 240 V et 50 Hz ou 60 Hz.
 - Veuillez noter que le système de sécurité aquatique fonctionne uniquement si l'appareil est alimenté par une source de courant électrique.
1. Branchez le connecteur du cordon d'alimentation secteur à l'appareil.
 2. Branchez la fiche secteur de l'appareil dans une prise de courant proche de l'appareil.

Vous trouverez les données de raccordement de l'appareil sur la plaque signalétique.

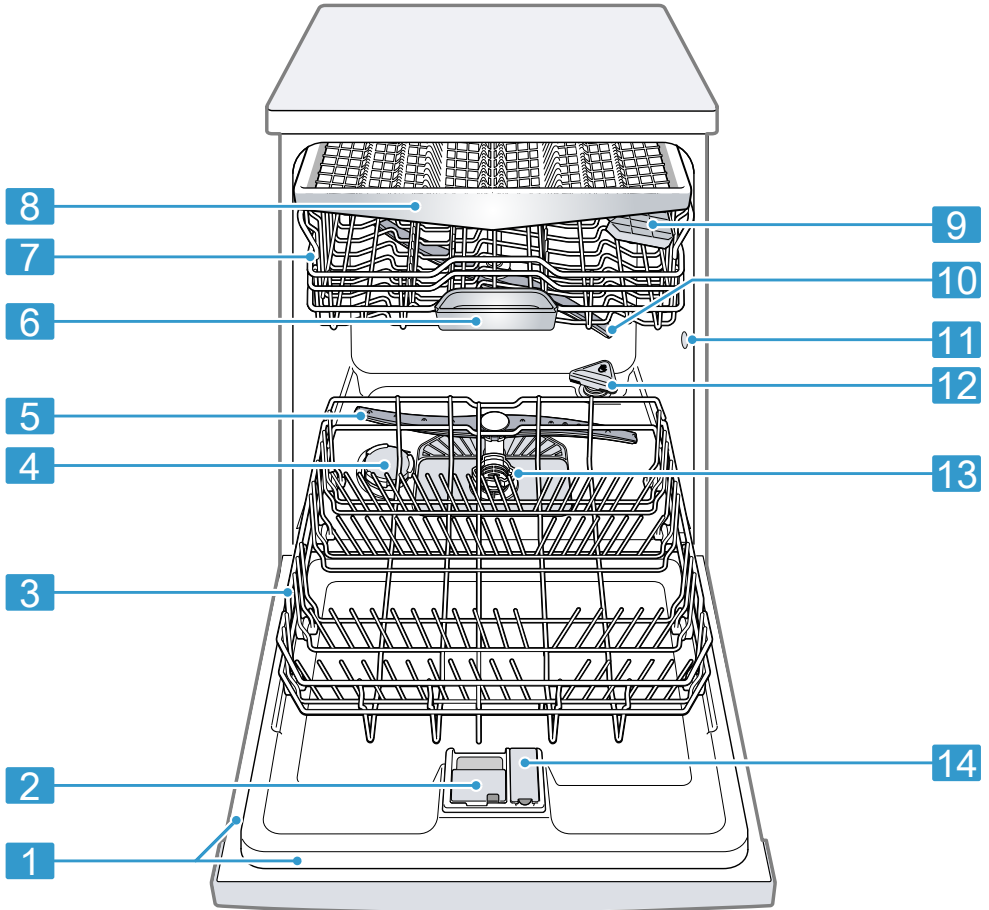
3. Assurez-vous que la fiche secteur est correctement branchée.

Présentation de l'appareil

Découvrez les composants de votre appareil.

Appareil

Vous trouverez ici un aperçu des composants de votre appareil.



1 Plaque signalétique

Plaque signalétique avec le "numéro E et numéro FD"
→ Page 63.

Les données dont vous avez besoin pour le "service après-vente" → Page 62.

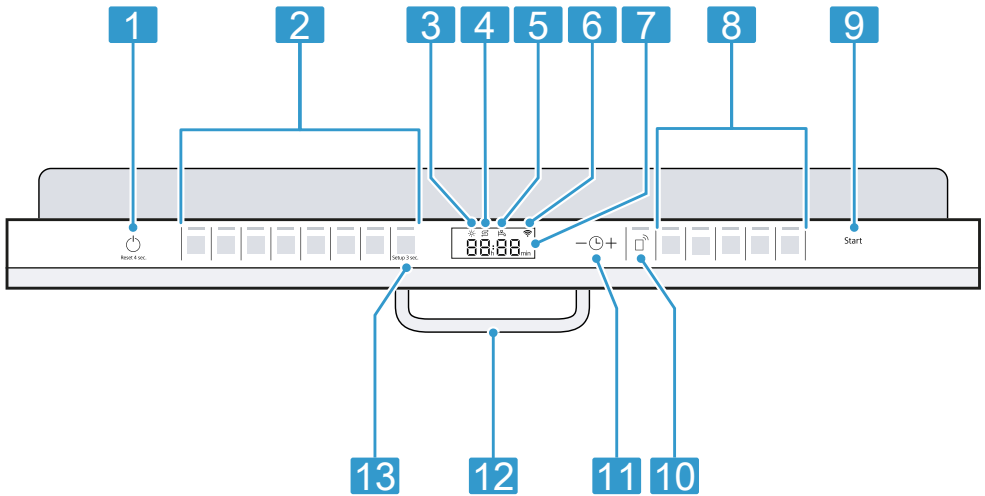
fr Présentation de l'appareil



2	Compartiment à détergent	Remplissez le compartiment à détergent de "détergent" → <i>Page 31</i> .
3	Panier à vaisselle inférieur	"Panier à vaisselle inférieur" → <i>Page 25</i>
4	Réservoir de sel spécial	Remplissez le réservoir de sel spécial de sel spécial. → <i>"Adoucisseur", Page 27</i>
5	Bras d'aspersion inférieur	Le bras d'aspersion inférieur nettoie la vaisselle du panier à vaisselle inférieur. Si le récipient n'est pas nettoyé de façon optimale, nettoyez les bras d'aspersion. → <i>"Nettoyer les bras d'aspersion", Page 47</i>
6	Coupelle interceptrice des pastilles	Durant le nettoyage, les pastilles tombent automatiquement dans le compartiment à détergent, où elles sont dissoutes de façon optimale.
7	Panier à vaisselle supérieur	Panier à vaisselle supérieur
8	Tiroir à couverts	"Tiroir à couverts" → <i>Page 26</i>
9	Étagère	"Étagère" → <i>Page 26</i>
10	Bras d'aspersion supérieur	Le bras d'aspersion supérieur nettoie la vaisselle du panier à vaisselle supérieur. Si le récipient n'est pas nettoyé de façon optimale, nettoyez les bras d'aspersion. → <i>"Nettoyer les bras d'aspersion", Page 47</i>
11	Orifice d'aspiration du bac zéolite	L'orifice d'aspiration est utilisé pour le "séchage à la zéolithe" → <i>Page 13</i> .
12	Orifice de soufflage du bac zéolite	L'orifice de soufflage est utilisé pour le "séchage à la zéolithe" → <i>Page 13</i> .
13	Système de filtration	"Système filtrant" → <i>Page 46</i>
14	Réservoir de liquide de rinçage	Remplissez le réservoir de liquide de rinçage avec du liquide de rinçage. → <i>"Distributeur de liquide de rinçage", Page 30</i>

Éléments de commande

Les éléments de commande vous permettent de régler toutes les fonctions de votre appareil et vous donnent des informations concernant son état de fonctionnement.

Certaines touches permettent d'exécuter différentes fonctions.



1	Touche MARCHÉ/ARRÊT  et touche de réinitialisation Reset 4 sec.	"Mettre l'appareil sous tension" → Page 36 "Mettre l'appareil hors tension" → Page 38 "Interruption de programme" → Page 38
2	Touches de programmation	"Programmes" → Page 21
3	Indicateur de manque de liquide de rinçage	"Distributeur de liquide de rinçage" → Page 30
4	Indicateur de manque de sel spécial	"Adoucisseur" → Page 27
5	Indicateur d'arrivée d'eau	L'indicateur d'arrivée d'eau est allumé
6	Affichage WLAN	"Home Connect" → Page 41
7	Écran	L'écran indique des renseignements sur la durée restante du programme ou sur les réglages de base. Utilisez l'écran et les touches de réglage pour modifier les réglages de base. → "Modifier les réglages de base", Page 41
8	Touches de programmation et fonctions additionnelles	"Programmes" → Page 21 "Fonctions additionnelles" → Page 23
9	touche Démarrer Start	"Démarrage du programme" → Page 37
10	touche de démarrage à distance 	"Démarrage à distance" → Page 42
11	Départ différé et touches de réglage	"Régler le départ différé" → Page 37 "Modifier les réglages de base" → Page 41
12	Ouvre-volet ¹	"Ouvrir la porte de l'appareil." → Page 36

¹ Selon l'équipement de l'appareil

13

touche Setup 3 sec.

Maintenez **Setup 3 sec.** enfoncé pendant environ 3 secondes pour ouvrir les réglages de base.
→ *"Modifier les réglages de base", Page 41*

¹ Selon l'équipement de l'appareil


Programmes







Vous trouverez ici une vue d'ensemble des programmes réglables. Selon la configuration de votre appareil, différents programmes sont à votre disposition sur le bandeau de commande de votre appareil.

La durée peut varier en fonction du programme choisi. La durée dépend de la température de l'eau, de la quantité de vaisselle, du degré de souillure et de la "fonction additionnelle" → Page 23 choisie. La durée varie selon l'état du distributeur de li-

quide de rinçage et selon la présence ou l'absence de liquide de rinçage.

Vous trouverez les valeurs de consommation dans la notice succincte. Les valeurs de consommation supposent des conditions normales et une dureté de l'eau de 22 - 29 °fH. Différents facteurs tels que la température de l'eau ou la pression dans les conduites peuvent entraîner des écarts dans ces valeurs.

Programme	Utilisation	Déroulement du programme	Fonctions additionnelles
 Intensif 70°	Vaisselle : <ul style="list-style-type: none"> ■ Nettoyer les casseroles, poêles, vaisselle et couverts inaltérables. Degré de souillure : <ul style="list-style-type: none"> ■ Éliminer les résidus alimentaires très tenaces, cuits, séchés, contenant de l'amidon, de l'albumen ou des protéines. 	Intensif : <ul style="list-style-type: none"> ■ Prélavage ■ Lavage 70 °C ■ Rinçage intermédiaire ■ Rinçage 50 °C ■ Séchage 	Tous → "Fonctions additionnelles", Page 23
Auto Auto 45-65°	Vaisselle : <ul style="list-style-type: none"> ■ Nettoyer la vaisselle mixte et les couverts. Degré de souillure : <ul style="list-style-type: none"> ■ Éliminer les résidus alimentaires domestiques habituels, légèrement secs. 	Optimisé par capteur : <ul style="list-style-type: none"> ■ Optimisé par capteur en fonction de l'encrassement de l'eau de rinçage. 	Tous → "Fonctions additionnelles", Page 23
Eco Eco 50°	Vaisselle : <ul style="list-style-type: none"> ■ Nettoyer la vaisselle mixte et les couverts. Degré de souillure : <ul style="list-style-type: none"> ■ Éliminer les résidus alimentaires domestiques habituels, légèrement secs. 	Programme très économique : <ul style="list-style-type: none"> ■ Prélavage ■ Lavage 50 °C ■ Rinçage intermédiaire ■ Rinçage 35 °C ■ Séchage 	Tous → "Fonctions additionnelles", Page 23

Programme	Utilisation	Déroulement du programme	Fonctions additionnelles
 Silence 50	<p>Vaisselle :</p> <ul style="list-style-type: none"> Nettoyer la vaisselle mixte et les couverts. <p>Degré de souillure :</p> <ul style="list-style-type: none"> Éliminer les résidus alimentaires domestiques habituels, légèrement secs. 	<p>Niveau sonore optimisé :</p> <ul style="list-style-type: none"> Prélavage Lavage 50 °C Rinçage intermédiaire Rinçage 35 °C Séchage 	Tous → "Fonctions additionnelles", Page 23
 Verre 40°	<p>Vaisselle :</p> <ul style="list-style-type: none"> Nettoyer la vaisselle délicate, les couverts, les matières plastiques sensibles à la température, les verres à vin et les verres dans le panier pour verres à vin. <p>Degré de souillure :</p> <ul style="list-style-type: none"> Éliminer les résidus alimentaires frais, peu adhérents. 	<p>Particulièrement délicat :</p> <ul style="list-style-type: none"> Prélavage Lavage 40 °C Rinçage intermédiaire Rinçage 50 °C Séchage 	Zone intensive Séchage Brillance max VarioSpeedPlus → "Fonctions additionnelles", Page 23
 Speed 60°	<p>Vaisselle :</p> <ul style="list-style-type: none"> Nettoyer la vaisselle mixte et les couverts. <p>Degré de souillure :</p> <ul style="list-style-type: none"> Éliminer les résidus alimentaires domestiques habituels, légèrement secs. 	<p>Durée optimisée :</p> <ul style="list-style-type: none"> Lavage 60 °C Rinçage intermédiaire Rinçage 50 °C Séchage 	Tous → "Fonctions additionnelles", Page 23
 Speed 45°	<p>Vaisselle :</p> <ul style="list-style-type: none"> Nettoyer la vaisselle délicate, les couverts, les matières plastiques sensibles à la température, les verres. <p>Degré de souillure :</p> <ul style="list-style-type: none"> Éliminer les résidus alimentaires frais, peu adhérents. 	<p>Durée optimisée :</p> <ul style="list-style-type: none"> Lavage 45 °C Rinçage intermédiaire Rinçage 50 °C 	Séchage Brillance max → "Fonctions additionnelles", Page 23
 Entretien de la machine	Utiliser uniquement lorsque l'appareil est vide.	Entretien machine 70 °C	Aucun
 Favourite	-	-	-

Remarque : Les durées de marche relativement longues du programme Eco 50 ° résultent des durées de trempage et des temps de séchage plus longs. Ceci permet une optimisation des valeurs de consommation.

Remarques concernant les laboratoires d'essai

Des laboratoires d'essai reçoivent des consignes relatives aux essais comparatifs (p. exemple selon EN 60436).

Il s'agit là de conditions visant la réalisation des essais et non pas de résultats ou de valeurs de consommation.

Faites parvenir vos questions par e-mail à l'adresse suivante : dishwasher@test-appliances.com

Les indications nécessaires sont le numéro de série (E-Nr.) et le numéro de fabrication (FD) qui se trouvent sur la plaque signalétique attachée à la porte de l'appareil.


Favoris ☆

Avec la touche Favoris, vous pouvez enregistrer une combinaison de programme et de fonction additionnelle. Enregistrez le programme par le biais de l'appli Home Connect ou de l'appareil.

D'usine, le programme pré-lavage est enregistré sur la touche Favoris. Le pré-lavage convient à tous les types de vaisselle. Le lavage à l'eau froide permet un nettoyage intermédiaire de la vaisselle.

Conseil : Avec l'appli Home Connect, vous pouvez télécharger des programmes supplémentaires et les enregistrer sur la touche Favoris.¹

Enregistrer des favoris sur l'appareil

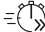
1. Ouvrez la porte de l'appareil.
2. Appuyez sur .
3. Appuyez sur la touche de programmation appropriée.
→ "Programmes", Page 21
4. Appuyez sur la touche de la fonction additionnelle qui convient.
→ "Fonctions additionnelles", Page 23
5. Appuyez sur ☆ pendant 3 secondes.
 - ✓ Le programme et la fonction additionnelle sélectionnés clignotent.
 - ✓ ☆ clignote.
 - ✓ Le programme et la fonction additionnelle sont enregistrés.

Conseil : Pour réinitialiser le programme, utilisez l'appli Home Connect ou réinitialiser votre appareil aux réglages usine.

→ "Vue d'ensemble des réglages de base", Page 39

Fonctions additionnelles

Vous trouverez ici une vue d'ensemble des fonctions additionnelles réglables. Selon la configuration de votre appareil, différentes fonctions additionnelles sont à votre disposition sur le bandeau de commande de votre appareil.

Fonction additionnelle	Utilisation
 VarioSpeedPlus	<ul style="list-style-type: none"> ■ Selon le programme de lavage, la durée de marche est raccourcie de 15 à 75 %.

¹ Selon l'équipement de l'appareil

Fonction additionnelle	Utilisation
	<ul style="list-style-type: none"> La fonction additionnelle peut être activée avant le démarrage du programme ainsi qu'à tout moment pendant le déroulement du programme. La consommation d'eau et la consommation d'énergie augmentent.
 Zone intensive	<ul style="list-style-type: none"> À activer en présence d'un chargement mixte de vaisselle faiblement ou fortement encrassée, p. ex. les casseroles et poêles très sales dans le panier inférieur et la vaisselle à souillure normale dans le panier supérieur. La pression de pulvérisation est augmentée dans le panier inférieur, tandis que la température maximale du programme est maintenue plus longtemps. La durée de marche et la consommation d'énergie s'en trouvent augmentées.
 Séchage Brillance max	<ul style="list-style-type: none"> Pour éviter la formation de taches et améliorer le séchage, la quantité d'eau est augmentée et la phase de séchage prolongée. La consommation d'énergie augmente. Utiliser du liquide de rinçage.

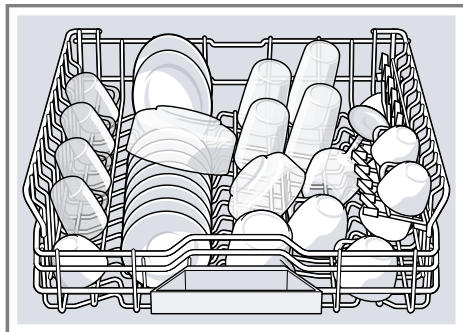
Équipement

Vous trouverez ici une vue d'ensemble de l'équipement disponibles pour votre appareil et de leur utilisation.

Ces équipements varient selon le modèle de votre appareil.

Panier à vaisselle supérieur

Rangez les tasses et les verres dans le panier à vaisselle supérieur.

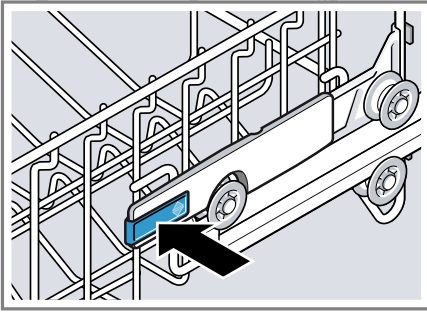


Faites de la place à la vaisselle volumineuse en remontant le panier supérieur.

Ajuster le panier à vaisselle supérieur avec les leviers latéraux

Ajustez la hauteur du panier à vaisselle supérieur pour laver les morceaux de vaisselle volumineux.

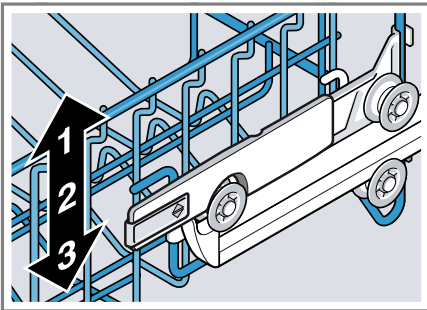
1. Extrayez le panier à vaisselle supérieur.
2. Saisissez le panier à vaisselle supérieur par les rebords latéraux supérieurs afin d'éviter qu'il ne chute brutalement.
3. Appuyez sur les leviers à gauche et à droite de l'extérieur du panier à vaisselle.



Le panier à vaisselle peut être abaissé légèrement.

4. Abaissez ou remontez uniformément le panier à vaisselle à la hauteur souhaitée.

→ "Hauteur des paniers à vaisselle", Page 27

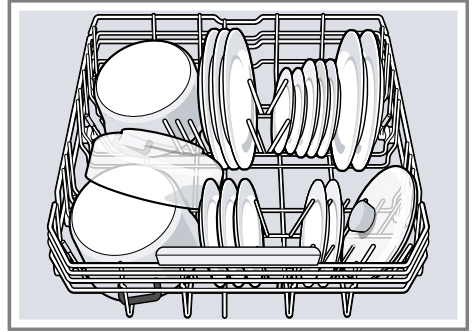


Assurez-vous que le panier à vaisselle supérieur se trouve à la même hauteur des deux côtés.

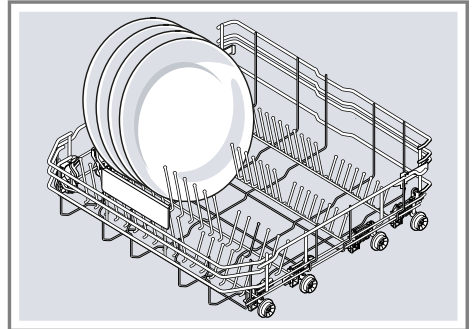
5. Réinsérez le panier à vaisselle.

Panier à vaisselle inférieur

Rangez les casseroles et les assiettes dans le panier à vaisselle inférieur.



Vous pouvez ranger les grandes assiettes de jusqu'à 31 cm de diamètre dans le panier à vaisselle inférieur, comme illustré.



Tiroir à couverts

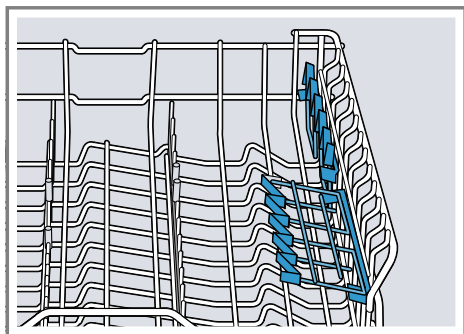
Rangez les couverts dans le tiroir à couverts.



Rangez les couverts avec les côtés tranchants et pointus vers le bas.

Étagère

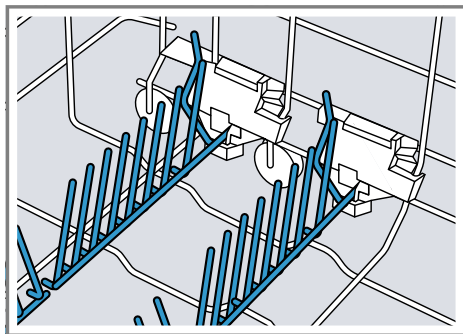
Utilisez l'étagère et l'espace au-dessous pour ranger les petites tasses et les verres ou les grands couverts, par ex. les cuillères en bois ou les couverts de service.



Si vous n'avez pas besoin de l'étagère, vous pouvez la rabattre vers le haut.

Tiges rabattables

Utilisez les tiges rabattables pour trier la vaisselle, p. ex. les assiettes.

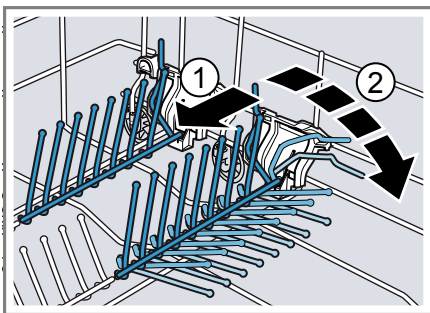


Pour ranger plus facilement les casseroles, les saladiers et les verres, rabattez les tiges.¹

Rabattez les tiges¹

Si vous n'avez pas besoin des tiges, rabattez-les.

1. Poussez le levier vers l'avant ① et rabattez les tiges ②.



2. Pour utiliser les tiges, déployez-les vers le haut.
- ✓ Les tiges rabattables se fixent de façon audible.

¹ Selon l'équipement de l'appareil

Hauteur des paniers à vaisselle

Ajustez les paniers à vaisselle à la hauteur désirée.

Hauteur de l'appareil de 81,5 cm avec tiroir à couverts

Puissance	Panier supérieur	Panier inférieur
1 max. ø	16 cm	31 cm
2 max. ø	18,5 cm	27,5 cm
3 max. ø	21 cm	25 cm

Avant la première utilisation

Effectuez les réglages pour la première mise en service.

Première mise en service

À la première mise en service ou après la réinitialisation des réglages d'usine, vous devez configurer les réglages.

Conseil : Connectez votre appareil à votre terminal mobile. Vous pouvez effectuer des réglages confortablement, par le biais de l'appli Home Connect.

→ *"Home Connect Démarrage rapide"*, Page 42

Condition préalable : "L'appareil est installé et raccordé." → Page 15

1. "Versez du sel spécial."
→ Page 28

2. "Versez du liquide de rinçage."
→ Page 30
3. "Mettez l'appareil sous tension."
→ Page 36
4. "Configurez l'adoucisseur."
→ Page 28
5. "Réglez la quantité de liquide de rinçage distribué." → Page 30

Conseil : Vous pouvez modifier en tout temps ces réglages, ainsi que d'autres "réglages de base"
→ Page 39.

Adoucisseur

L'eau dure et calcaire laisse des dépôts de calcaire sur la vaisselle et dans la cuve, et risque de boucher des pièces de l'appareil.

Pour un meilleur résultat de lavage, vous pouvez adoucir l'eau avec l'adoucisseur et du sel spécial. Afin de prévenir les dommages à l'appareil, l'eau doit avoir une dureté supérieure à 12 °fH.

Vue d'ensemble des réglages de la dureté de l'eau

Vous trouverez ici une vue d'ensemble des valeurs de dureté de l'eau disponibles.

Pour connaître la dureté de votre eau, adressez-vous à votre distributeur local ou utilisez un test de la dureté de l'eau.

Dureté de l'eau °fH	Plage de dureté	mmol/l	Valeur de réglage
0 - 11	douce	0 - 1,1	H:00
12 - 15	douce	1,2 - 1,4	H:01
16 - 17	moyenne	1,5 - 1,8	H:02
18 - 21	moyenne	1,9 - 2,1	H:03
22 - 29	moyenne	2,2 - 2,9	H:04
30 - 37	dure	3,0 - 3,7	H:05
38 - 54	dure	3,8 - 5,4	H:06
55 - 89	dure	5,5 - 8,9	H:07

Remarque : Réglez votre appareil à la dureté de l'eau calculée.


→ "Régler l'adoucisseur", Page 28

Si la dureté de l'eau est de 0 - 11 °fH, vous pouvez vous abstenir de sel spécial et éteindre l'adoucisseur.

→ "Éteindre l'adoucisseur", Page 29

Régler l'adoucisseur

Configurez l'appareil selon la dureté de l'eau.

- Déterminer la dureté de l'eau et la valeur de réglage.
→ "Vue d'ensemble des réglages de la dureté de l'eau", Page 27
- Appuyez sur .
- Maintenir Setup 3 sec. enfoncé pendant 3 secondes pour ouvrir les réglages de base.
 - ✓ L'écran indique H:xx.
 - ✓ L'écran indique **set**.
- Appuyez sur — ou + à plusieurs reprises jusqu'à ce que vous ayez réglé la dureté de l'eau appropriée.
La valeur H:04 a été réglée en usine par défaut.
- Pour enregistrer les réglages, maintenez Setup 3 sec. enfoncé pendant 3 secondes.

Sel spécial

Le sel spécial sert à adoucir l'eau.

Verser du sel spécial

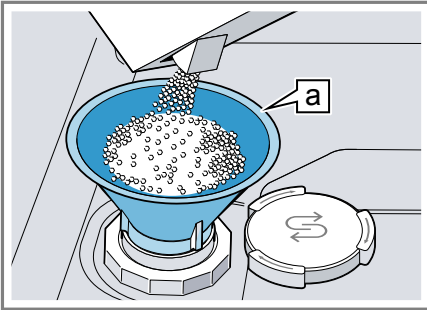
Si l'indicateur de niveau de sel spécial s'allume, versez du sel spécial dans le réservoir prévu à cet effet immédiatement avant le début du programme. La quantité de sel spécial nécessaire dépend de la dureté de l'eau. Plus l'eau est dure, plus il faudra ajouter de sel spécial.

ATTENTION !

- Le détergent peut endommager l'adoucisseur.
 - ▶ Remplissez le réservoir de l'adoucisseur uniquement avec du sel spécial pour lave-vaisselle.
- Le sel spécial peut entraîner de la corrosion dans la cuve.
 - ▶ Afin de rincer le sel spécial qui déborde de la cuve, versez le sel spécial dans le réservoir prévu à cet effet immédiatement après le démarrage du programme.

- Dévissez et retirez le couvercle du réservoir de sel spécial.
- À la première mise en service : remplissez complètement le réservoir avec de l'eau.

- 3. Remarque :** N'utilisez que du sel spécial pour lave-vaisselle. N'utilisez pas de tablettes de sel. N'utilisez pas de sel alimentaire.
- Remplissez le réservoir de sel spécial.



Entonnoir ^a1

Remplir complètement le réservoir de sel spécial. L'eau dans le réservoir est ainsi refoulée et s'écoule.

- 4.** Posez le couvercle sur le réservoir et tournez-le pour le refermer.

Éteindre l'adoucisseur

Vous pouvez éteindre l'indicateur de manque de sel s'il vous dérange (p. ex. si vous utilisez un détergent mixte avec des succédanés de sel).

Remarque

Pour éviter d'endommager l'appareil, éteignez l'adoucisseur exclusivement dans les cas suivants :

- La dureté maximale de l'eau est de 37 °fH et vous utilisez un détergent mixte avec des succédanés de sel. La plupart des détergents mixtes avec des succédanés de sel peuvent être utilisés, selon les informations du fabricant, avec de l'eau d'une dureté maximale de 37 °fH sans qu'il ne soit nécessaire d'ajouter du sel spécial.

- La dureté de l'eau est de 0 - 11 °fH. Vous n'êtes pas obligé d'utiliser du sel spécial.
1. Appuyez sur \odot .
 2. Maintenir Setup 3 sec. enfoncé pendant 3 secondes pour ouvrir les réglages de base.
 - ✓ L'écran indique H:xx.
 - ✓ L'écran indique **set**.
 3. Appuyez sur $-$ ou $+$ à plusieurs reprises jusqu'à ce que l'écran indique H:00.
 4. Pour enregistrer les réglages, maintenez Setup 3 sec. enfoncé pendant 3 secondes.
 - ✓ L'adoucisseur d'eau ainsi que l'indicateur de manque de sel sont désactivés.

Régénérer l'adoucisseur

Pour garantir le bon fonctionnement de l'adoucisseur, l'appareil effectue une régénération de celui-ci à intervalles réguliers.

La régénération est effectuée dans tous les programmes avant la fin du cycle de lavage principal. Elle augmente la durée de marche et les valeurs de consommation, notamment d'eau et d'électricité.

Vue d'ensemble des valeurs de consommation lors de la régénération de l'adoucisseur

Vous trouverez ici une vue d'ensemble de la durée de marche et des valeurs de consommation maximales supplémentaires lors de la régénération de l'adoucisseur.

Régénération de l'adoucisseur après x lavages	6
Durée de marche supplémentaire (en minutes)	7

¹ Selon l'équipement de l'appareil

Consommation d'eau accrue en litres	5
-------------------------------------	---

Consommation de courant accrue (en kWh)	0,05
---	------

Les valeurs de consommation indiquées sont des valeurs mesurées en laboratoire selon la norme actuelle, avec le programme Éco 50° et avec la valeur d'usine pour la dureté de l'eau 22 - 29 °fH.

Distributeur de liquide de rinçage

Nettoyez la vaisselle et les verres sans laisser de traces avec le distributeur de liquide de rinçage et du liquide de rinçage.

Liquide de rinçage

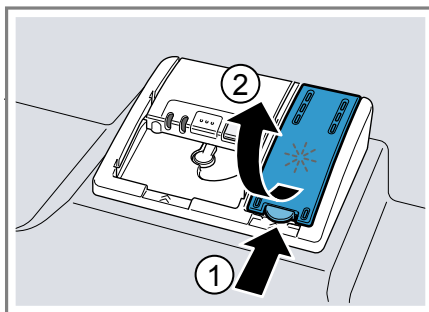
Pour obtenir un résultat de séchage optimal, utilisez un produit de rinçage.

Utilisez uniquement du liquide de rinçage pour lave-vaisselle ménager.

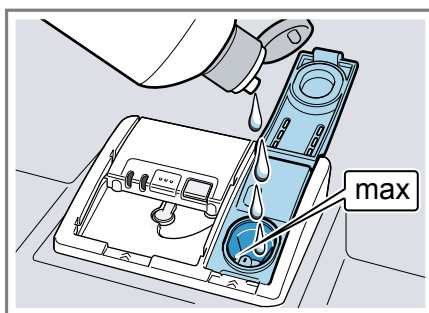
Verser du liquide de rinçage

Rajoutez du liquide de rinçage si l'indicateur de manque de liquide de rinçage s'allume. Utilisez uniquement du liquide de rinçage pour lave-vaisselle ménager.

1. Appuyez sur la languette du couvercle du réservoir de liquide de rinçage ① et soulevez-la ②.



2. Versez du liquide de rinçage jusqu'au repère max.



3. Si le réservoir déborde, retirez l'excédent de la cuve.
Le liquide de rinçage excédentaire peut entraîner la formation excessive de mousse lors du rinçage.
4. Fermez le couvercle du réservoir de liquide de rinçage.
✓ Le couvercle s'enclenche de manière audible.

Régler la quantité de liquide de rinçage distribué

Ne modifiez la quantité de liquide de rinçage que si des stries ou des taches d'eau restent sur la vaisselle.

1. Appuyez sur \odot .
2. Maintenir Setup 3 sec. enfoncé pendant 3 secondes pour ouvrir les réglages de base.
✓ L'écran indique H:xx.

- ✓ L'écran indique **set**.
- 3. Appuyez sur **Setup** 3 sec. à plusieurs reprises jusqu'à ce que l'écran affiche la valeur d'usine r:05.
- 4. Appuyez sur **—** ou sur **+** à plusieurs reprises jusqu'à ce que la quantité de liquide de rinçage distribué convienne.
 - À un niveau inférieur, une quantité moindre de liquide de rinçage est distribuée, ce qui réduit la formation de stries sur la vaisselle.
 - À un niveau supérieur, une quantité supérieure de liquide de rinçage est distribuée, ce qui réduit la formation de taches d'eau et produit un meilleur résultat de séchage.
- 5. Pour enregistrer les réglages, maintenez **Setup** 3 sec. enfoncé pendant 3 secondes.

Éteindre le distributeur de liquide de rinçage

Vous pouvez éteindre l'indicateur de manque de liquide de rinçage s'il vous dérange (p. ex. si vous utilisez un détergent combiné avec des composants de liquide de rinçage).

Conseil : La fonction du liquide de rinçage est limitée dans les produits combinés. L'utilisation de liquide de rinçage permet généralement d'obtenir de meilleurs résultats.

1. Appuyez sur **⏻**.
2. Maintenir **Setup** 3 sec. enfoncé pendant 3 secondes pour ouvrir les réglages de base.
 - ✓ L'écran indique H:xx.
 - ✓ L'écran indique **set**.
3. Appuyez sur **Setup** 3 sec. à plusieurs reprises jusqu'à ce que l'écran affiche la valeur d'usine r:05.

4. Appuyez sur **—** ou **+** à plusieurs reprises jusqu'à ce que l'écran indique r:00.
5. Pour enregistrer les réglages, maintenez **Setup** 3 sec. enfoncé pendant 3 secondes.
 - ✓ Cela désactive le distributeur de liquide de rinçage, ainsi que l'indicateur de manque de liquide de rinçage.

Détergent

Découvrez les détergents qui conviennent à votre appareil.

Détergents appropriés

Utilisez uniquement des détergents qui conviennent à votre lave-vaisselle. Les détergents et les détergents mixtes conviennent tous deux.

Pour obtenir des résultats de lavage et de séchage optimaux, utilisez un détergent simple conjointement avec "un sel spécial" → *Page 28* et du "liquide de rinçage" → *Page 30*.

Les détergents modernes sont performants ; généralement formulés à faible niveau alcalin, ils contiennent des enzymes. Les enzymes dégradent l'amidon et décollent l'albumen et les protéines. Pour enlever les tâches colorées (p. ex. de thé, de ketchup), ces détergents intègrent des produits blanchissants à base d'oxygène.

Remarque : Veuillez respecter les consignes du fabricant de votre détergent.

Détergent	Description
Pastilles	<p>Les pastilles conviennent à toutes les tâches de lavage et ne doivent pas être dosés.</p> <p>Lorsque utilisées avec des "programmes" → Page 21 de moins longue durée, les pastilles peuvent échouer à se dissoudre complètement, laissant des résidus de détergent à la fin du cycle. Cela risque de compromettre le résultat du nettoyage.</p>
Détergent en poudre	<p>Les détergents en poudre sont recommandés pour les "programmes" → Page 21 de moins longue durée.</p> <p>Le dosage peut être ajusté selon le degré de souillure. Le dosage peut être ajusté selon le degré de souillure.</p>
Détergent liquide	<p>Les détergents liquides fonctionnent plus vite et sont recommandés pour les "programmes" → Page 21 de plus courte durée sans prélavage.</p> <p>Les détergents liquides peuvent déborder du compartiment à détergent bien que ce dernier soit correctement fermé. Cela n'est pas un défaut et ne devrait pas être grave si vous respectez les consignes suivantes :</p> <ul style="list-style-type: none"> ■ Sélectionnez exclusivement un programme sans prélavage. ■ Ne réglez pas de départ différé pour le démarrage du programme.

Détergent	Description
	<p>Le dosage peut être ajusté selon le degré de souillure. Le dosage peut être ajusté selon le degré de souillure.</p>

Conseil : Vous pouvez vous procurer des détergents appropriés via notre site Internet ou le "service après-vente" → Page 62.

détergent simple

Les détergents seuls sont des produits qui ne contiennent que le détergent sans autres composants, comme les détergents en poudre ou liquides.

Le dosage des détergents en poudre et liquides peut être ajusté au degré de souillure individuel de la vaisselle. Pour obtenir un meilleur résultat de lavage et de séchage, ainsi que et pour prévenir les dommages à l'appareil, ajoutez du "sel spécial" → Page 28 et du "liquide de rinçage" → Page 30.

Détergents mixtes

Outre les détergents seuls conventionnels, toute une série de produits à fonctions supplémentaires sont proposés sur le marché. Ces produits contiennent, outre le détergent, un produit de rinçage et des succédanés de sel (3 en 1) ainsi que, selon la combinaison (4 en 1, 5 en 1, etc.), des composants supplémentaires destinés p. ex. à protéger le verre ou à redonner du lustre aux ustensiles en acier.

En règle générale, les détergents mixtes fonctionnent uniquement avec de l'eau d'une dureté maximale de 37 °fH. Au-delà d'une dureté de l'eau de 37 °fH, vous devez ajouter sel spécial et liquide de rinçage. Pour obtenir des résultats de lavage et de

séchage, nous recommandons l'utilisation de sel spécial et liquide de rinçage à partir d'une dureté de l'eau de 25 °fH. Si vous utilisez des détergents mixtes, le programme de lavage s'ajuste automatiquement afin que vous obteniez toujours le meilleur résultat possible de lavage et de séchage.

Utilisation de détergents inappropriés

N'utilisez pas de détergents risquant d'endommager votre appareil ou de nuire à votre santé.

Détergent	Description
Détergent de vaisselle à la main	Les détergents de vaisselle à la main peuvent entraîner une formation accrue de mousse et endommager l'appareil.
Détergents contenant du chlore	Les résidus de chlore sur la vaisselle peuvent nuire à la santé.

Remarques concernant les détergents

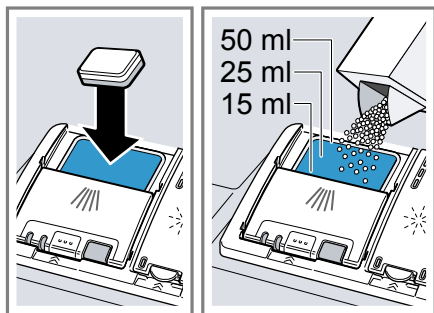
exrSuivez les consignes propres à chaque détergent dans leur utilisation quotidienne.

- Pour des raisons écologiques, les détergents arborant la mention « Bio » ou « Éco » contiennent généralement des quantités de substances actives moins élevées ou renoncent complètement à certains ingrédients. L'effet nettoyant de ces produits risque parfois d'être moins intense.
- Ajustez le distributeur de liquide de rinçage et l'adoucisseur selon votre détergent simple ou mixte utilisé.

- Les détergents mixtes avec des succédanés de sel peuvent être utilisés, selon les informations du fabricant, avec de l'eau d'une dureté maximale précise, généralement de 37 °fH, sans qu'il ne soit nécessaire d'ajouter du sel spécial. Pour obtenir des résultats de lavage et de séchage, nous recommandons l'utilisation de sel spécial à partir d'une dureté de l'eau de 25 °fH.
- Afin de prévenir toute adhérence, saisissez les détergents munis d'une enveloppe hydrosoluble uniquement avec les mains sèches et versez-les uniquement dans un compartiment à détergent sec.
- Même si les indicateurs de manque de liquide de rinçage et de manque de sel spécial sont allumés, les programmes de lavage fonctionnent impeccablement si vous utilisez un détergent mixte.
- La fonction du liquide de rinçage est limitée dans les produits combinés. L'utilisation de liquide de rinçage permet généralement d'obtenir de meilleurs résultats.
- Utilisez des pastilles avec une capacité de séchage spéciale.

Remplir du détergent

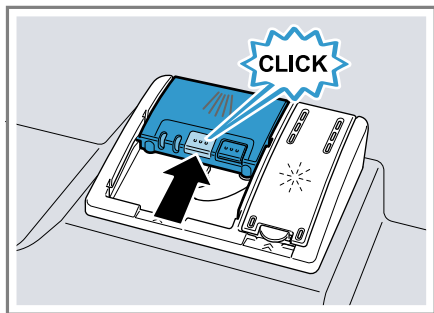
1. Pour ouvrir le compartiment à détergent, appuyez sur le verrou de fermeture.
2. Versez le détergent dans le compartiment à détergent sec.



Une pastille suffit, le cas échéant. Déposez la pastille en diagonale. Si vous utilisez du détergent en poudre ou liquide, observez les indications de dosage du fabricant et la graduation du dosage du compartiment à détergent.

20 à 25 ml de détergent suffisent pour la vaisselle à souillure normale. Si la vaisselle est peu sale, une quantité de détergent légèrement inférieure à celle indiquée suffira habituellement.

3. Fermez le couvercle du compartiment à détergent.



- ✓ Le couvercle s'enclenche de manière audible.
- ✓ Le compartiment à détergent s'ouvre automatiquement au moment optimal du programme pendant que celui-ci se déroule. Les détergents en poudre ou en liquide se dispersent et se dissolvent dans la cuve. Les pastilles tombent dans la coupelle interceptrice.

trice de pastille et se dissolvent de façon dosée. Ne placez pas d'objet dans la coupelle interceptrice, ce qui risquerait d'empêcher la dissolution uniforme de la pastille.

Conseil : Si vous sélectionnez un programme avec pré-lavage et utilisez un détergent en poudre, vous pouvez également verser un peu de détergent sur l'intérieur de la porte de l'appareil.

Vaisselle

Ne remplissez votre appareil qu'avec de la vaisselle convenant au lave-vaisselle.

Remarque : Les décorations de surglazure et les pièces en aluminium ou en argent peuvent se décolorer et se ternir lors du lavage. Certains types de verres délicats peuvent devenir opaques après quelques cycles.

Dommages aux verres et à la vaisselle

Évitez d'endommager vos verres et votre vaisselle.

Cause	Recommandation
La vaisselle suivante ne convient pas au lave-vaisselle :	Ne mettez dans votre appareil que de la vaisselle identifiée par le fabricant comme allant au lave-vaisselle.
<ul style="list-style-type: none"> ■ Les couverts et la vaisselle en bois ■ Les verres décoratifs délicats et la vaisselle d'art ou antique ■ Les pièces en plastique non résistantes à la chaleur ■ La vaisselle en cuivre et en étain 	

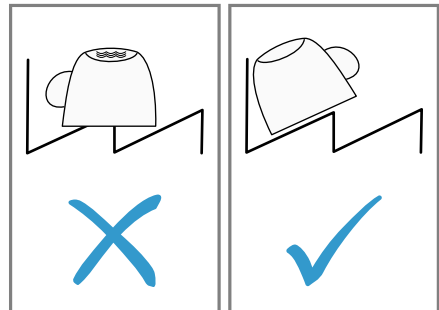
Cause	Recommandation
<ul style="list-style-type: none"> ■ La vaisselle encrassée de cendre, de cire, de graisse lubrifiante ou de peinture ■ Les très petits ustensiles 	
Les verres et la vaisselle ne vont pas au lave-vaisselle.	Ne mettez dans votre appareil que des verres ou de la porcelaine identifiés par le fabricant comme allant au lave-vaisselle.
La composition chimique du détergent engendre des dommages.	Utilisez un détergent identifié par le fabricant comme sans danger pour votre vaisselle.
N'utilisez jamais de nettoyeurs caustiques fortement alcalins ou acides, notamment ceux issus du secteur professionnel ou industriel (par exemple pour l'entretien de machines), conjointement avec des pièces en aluminium.	Si vous utilisez des produits de nettoyage fortement alcalins ou fortement acides, issus notamment du secteur professionnel ou industriel (par exemple pour l'entretien de machines), ne placez pas d'objets en aluminium dans la cuve de l'appareil.
La température de l'eau du programme est trop élevée.	Sélectionnez un programme avec des températures basses. Retirez de l'appareil les verres et couverts immédiatement après la fin du programme.

Ranger la vaisselle

Rangez la vaisselle correctement afin d'optimiser le résultat de rinçage et d'éviter d'endommager votre vaisselle et votre appareil.

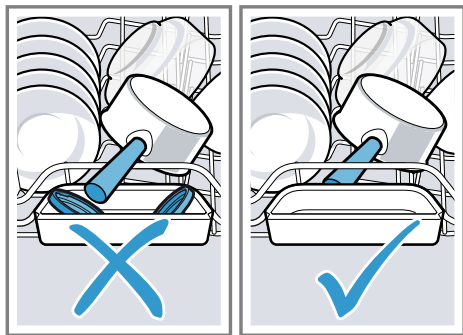
Conseils

- L'utilisation du lave-vaisselle vous permet d'économiser de l'énergie et de l'eau par rapport à un lavage à la main.
- Sur notre site Web, vous trouverez des conseils gratuits pour ranger efficacement votre vaisselle dans votre appareil.
- Pour optimiser la consommation d'énergie et d'eau, chargez la machine jusqu'au nombre de couverts standard indiqué.
→ "*Caractéristiques techniques*", Page 64
- Pour obtenir des résultats de lavage et de séchage optimaux, placez les pièces convexes et concaves de biais afin que l'eau puisse s'écouler.



1. Retirez les résidus alimentaires grossiers de votre vaisselle.
Pour économiser des ressources, ne prélevez pas la vaisselle sous l'eau courante.
2. Rangez la vaisselle en tenant compte des consignes suivantes :

- Rangez la vaisselle très sale dans le panier à vaisselle inférieur, p. ex. les casseroles. L'intensité accrue du jet améliore le résultat de nettoyage.
- Afin d'éviter d'endommager votre vaisselle, assurez-vous qu'elle est stable dans votre lave-vaisselle.
- Prévenez les blessures en plaçant les couverts avec le côté tranchant et pointu vers le bas.
- Placez les récipients avec les ouvertures vers le bas afin d'éviter que de l'eau ne s'y accumule.
- Évitez de bloquer les bras d'aspersion dans leur rotation.
- Ne placez pas de petites pièces dans la cavité de réception de la pastille et évitez d'encombrer cette dernière avec de la vaisselle afin de ne pas bloquer le couvercle du compartiment à détergent.



Vider le lave-vaisselle

⚠ AVERTISSEMENT **Risques de blessures!**

La vaisselle chaude peut entraîner des brûlures. La vaisselle chaude craint les chocs, qui peuvent facilement la fendre et occasionner des blessures.

- ▶ Laissez la vaisselle refroidir à la fin du programme avant de vider le lave-vaisselle.

1. Afin d'éviter que la vaisselle du haut ne s'égoutte sur celle du bas, videz le lave-vaisselle du bas en haut.
2. Inspectez la cuve de lavage et les accessoires et nettoyez-les au besoin.
→ "Nettoyage et entretien",
Page 44

Utilisation de base

Cette section contient des renseignements essentiels sur la manipulation de votre appareil.

Ouvrir la porte de l'appareil

- ▶ Ouvrez la porte de l'appareil.

Allumer l'appareil

- ▶ Appuyez sur .

Le programme Éco 50° est pré-réglé.

Le programme Éco 50° est un programme particulièrement écologique convenant parfaitement à la vaisselle normalement sale. Ce programme est le plus efficace en matière de consommation d'énergie et d'eau pour ce type de vaisselle et est conforme au règlement UE relatif à l'écoconception.

L'appareil s'éteint automatiquement s'il est inutilisé pendant 10 minutes.

Régler un programme

Une variété de programme sont à votre disposition pour ajuster le nettoyage au degré de souillure de votre vaisselle.

- ▶ Appuyez sur la touche de programmation appropriée.
→ *"Programmes", Page 21*
- ✓ Le programme est réglé et la touche de programme clignote.
- ✓ La durée de marche restante du programme apparaît à l'écran.

Régler la fonction additionnelle

Des fonctions additionnelles sont à votre disposition pour compléter le programme de lavage sélectionné.

Remarque : Les fonctions supplémentaires disponibles varient selon programmes.

→ *"Programmes", Page 21*

- ▶ Appuyez sur la touche de la fonction additionnelle qui convient.
→ *"Fonctions additionnelles", Page 23*
- ✓ La fonction additionnelle est réglé, tandis que sa touche clignote.

Régler le départ différé

1. Appuyer sur $- \ominus$ ou $+ \omin�$.
- ✓ L'écran indique "00h:01m".
2. Régler le démarrage du programme souhaité au moyen du symbole $- \omin�$ ou $+ \omin�$.
3. Appuyer sur Start.
- ✓ Le départ différé est activé.

Conseil : Pour désactiver le départ différé, appuyez à plusieurs reprises sur le symbole $- \omin�$ ou $+ \omin�$ jusqu'à ce que "00h:00m" apparaisse à l'écran.

Démarrage du programme

- ▶ Appuyez sur Start.
- ✓ L'écran affiche "00h:00m" à la fin du programme.

Remarques

- Si vous voulez rajouter de la vaisselle pendant que le lave-vaisselle fonctionne, n'utilisez pas la cavité de réception de la pastille comme poignée pour ouvrir le panier supérieur. Vous risqueriez d'entrer en contact avec la pastille partiellement dissoute.
- Vous devez d'abord interrompre le programme en cours pour changer de programme.
→ *"Interruption de programme", Page 38*
- Le lave-vaisselle s'éteint automatiquement 1 minute après la fin du programme afin d'économiser de l'énergie. Si vous ouvrez la porte directement après la fin du programme, le lave-vaisselle s'éteint au bout de 4 secondes.

Interrompre le programme

Remarque : Si vous ouvrez la porte de l'appareil pendant que celui-ci est chaud, laissez-la d'abord entrebâillée pendant quelques minutes avant de la refermer. Vous préviendrez ainsi la formation d'une pression excessive dans l'appareil, ce qui risquerait de faire ouvrir la porte de façon soudaine.

1. Appuyez sur $\omin�$.
- ✓ Le programme est mémorisé et l'appareil s'éteint.


2. Appuyez sur  pour poursuivre le programme.


Interruption de programme

Pour terminer prématurément un programme ou en changer, vous devez d'abord l'interrompre.

1. Ouvrez la porte de l'appareil.
2. Maintenez **Reset 4 sec.** enfoncé pendant environ 4 secondes.
3. Fermez la porte de l'appareil.
 - ✓ Tous les affichages s'allument.
 - ✓ Dès que les affichages sont éteints, l'écran affiche "00h:01m" et l'eau résiduelle est pompée.
 - ✓ Le programme est interrompu et se termine après 1 minute.

Mettre l'appareil hors tension

1. Observez les consignes sur "l'utilisation sûre" → *Page 12*.
2. Appuyez sur .

Conseil : Si vous appuyez sur  pendant un nettoyage, le programme en cours est interrompu. Lorsque vous rallumerez l'appareil, le programme se poursuivra automatiquement.

Réglages de base

Vous pouvez régler votre appareil en fonction de vos besoins.

Vue d'ensemble des réglages de base

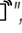
Les réglages de base varient selon l'équipement de votre appareil.

Réglage de base	Texte affiché	Choix	Description
Dureté de l'eau	H:04 ¹	H:00 - H:07	Régler l'adoucisseur en fonction de la dureté de l'eau. → "Régler l'adoucisseur", Page 28 Le niveau H:00 éteint l'adoucisseur.
Distribution de liquide de rinçage	r:05 ¹	r:00 - r:06	Réglez la quantité de liquide de rinçage distribué. → "Régler la quantité de liquide de rinçage distribué", Page 30 Le niveau r:00 éteint le distributeur de liquide de rinçage.
Réglage capteur	SE:00 ¹	SE:00 - SE:02	Régler le capteur d'eau pour la reconnaissance de la souillure. → "Capteurs", Page 14
Extra Sec	d:00 ¹	d:00 - d:01	Le rinçage fait augmenter la température afin d'obtenir un meilleur résultat de séchage. La durée peut augmenter légèrement. Remarque : Ne convient pas à la vaisselle délicate. Activer "d:01" ou désactiver "d:00" Extra Sec.
Eau chaude	A:00 ¹	A:00 - A:01	Régler le raccordement à l'eau chaude ou à l'eau froide. Régler l'appareil sur l'eau chaude si l'eau chaude est obtenue à faible coût énergétique et qu'une installation appropriée est disponible, p. ex. par la conduite de circulation d'une installation solaire. La température de l'eau doit être comprise entre 40 °C minimum et 60 °C maximum. Activer "A:01" ou désactiver "A:00" l'eau chaude.

¹ Réglage usine (peut varier selon le type d'appareil)


Réglage de base	Texte affiché	Choix	Description
TimeLight	S:01 ¹	S:00 - S:01	Activer ou désactiver TimeLight. Les informations d'état sur le départ différé, sur le programme ou sur la durée restante sont projetées au sol sous la porte de l'appareil pendant le déroulement du programme. Si le bandeau de socle se trouve plus à l'avant ou si l'appareil a été intégré en hauteur et affleure avec la façade du meuble, cet affichage n'est pas visible. Le niveau "S:00" éteint TimeLight.
Programme de départ	SP:01 ¹	SP:00 - SP:01	Régler un programme prédéfini à la mise en marche de l'appareil. <ul style="list-style-type: none"> ■ Le réglage "SP:00" fait en sorte de régler l'appareil sur le dernier programme sélectionné à sa mise en marche. ■ Le réglage "SP:01" fait en sorte de régler l'appareil sur le programme Eco 50° sélectionné à sa mise en marche.
Volume signal sonore	SL:02 ¹	SL:00 -SL:03	Règle le volume sonore du signal d'activation des touches. Le niveau "SL:00" éteint le signal sonore.
Volume des touches	bL:02 ¹	bL:00 - bL:03	Régler le volume du son d'actionnement des touches. Au niveau "bL:00", ce son est éteint.
Wi-Fi	Cn:00 ¹	Cn:00 - Cn:01	Activer ou désactiver la connexion réseau sans fil. Le niveau "Cn:00" éteint la connexion réseau sans fil.

¹ Réglage usine (peut varier selon le type d'appareil)

Réglage de base	Texte affiché	Choix	Description
Démarrage à distance	rc:01 ¹	rc:00 - rc:02	Activer ou désactiver le démarrage à distance. Les réglages suivants sont disponibles : <ul style="list-style-type: none"> ■ Le réglage "rc:00" permet de désactiver durablement le démarrage à distance. ■ Le réglage "rc:01" permet de sélectionner le démarrage à distance par le biais de la touche de démarrage à distance. → "Démarrage à distance ", Page 42 ■ Le réglage "rc:02" permet d'activer durablement le démarrage à distance.
Réglage usine	rE:	Démarrer avec +	Rétablir les réglages d'usine. Les réglages pour la première mise sous tension doivent être configurés.

¹ Réglage usine (peut varier selon le type d'appareil)

Modifier les réglages de base

- Ouvrez la porte de l'appareil.
- Appuyez sur .
- Maintenir Setup 3 sec. enfoncé pendant 3 secondes pour ouvrir les réglages de base.
 - ✓ L'écran indique H:xx.
 - ✓ L'écran indique **set**.
- Appuyez sur Setup 3 sec. à plusieurs reprises jusqu'à ce que l'écran indique le réglage souhaité.
- Appuyez sur — ou + à plusieurs reprises jusqu'à ce que l'écran affiche la valeur appropriée.
Vous pouvez modifier plusieurs réglages.
- Pour enregistrer les réglages, maintenez Setup 3 sec. enfoncé pendant 3 secondes.
- Fermez la porte de l'appareil.

Home Connect

Cet appareil peut être mis en réseau. Connectez votre appareil à un terminal mobile, afin de commander les fonctions depuis l'appli Home Connect.

Les services Home Connect ne sont pas disponibles dans tous les pays. La disponibilité de la fonction Home Connect dépend de la disponibilité des services Home Connect dans votre pays. Vous trouverez de plus amples informations à ce sujet sur : www.home-connect.com.

Pour pouvoir utiliser Home Connect, vous devez d'abord établir la connexion au réseau domestique (Wi-Fi¹) et à l'appli Home Connect.

- → "Connecter l'appareil au réseau domestique Wi-Fi", Page 42

¹ Wi-Fi est une marque déposée de la société Wi-Fi Alliance.

L'appli Home Connect vous guide à travers tout le processus d'enregistrement. Suivez les instructions figurant dans l'appli Home Connect pour procéder aux réglages.

Conseils

- Observez les documents Home Connect fournis.
- Observez également les consignes dans l'appli Home Connect.

Remarque : Observez les consignes de sécurité figurant dans cette notice d'utilisation et assurez-vous qu'elles sont également respectées lorsque vous utilisez l'appareil via l'appli Home Connect.

→ "Sécurité", Page 4

Home Connect Démarrage rapide

Connectez votre appareil de manière simple et rapide à votre terminal mobile.

Configurer l'appli

1. Installer l'appli Home Connect sur votre appareil mobile.



2. Démarrer l'appli et configurer l'accès à Home Connect.

L'appli Home Connect vous guide à travers tout le processus d'enregistrement.

Connecter l'appareil au réseau domestique Wi-Fi

Conditions préalables

- L'appli Home Connect est installée sur votre appareil mobile.
- Le Wi-Fi est activé sur le routeur.
- Le réglage de base Wi-Fi de l'appareil est activé.
- L'appareil a accès à votre réseau domestique Wi-Fi depuis le lieu d'installation.

1. Scanner le code QR à l'aide de l'appli Home Connect.



2. Suivre les instructions de l'appli Home Connect.

Réglages Home Connect

Adaptez Home Connect en fonction de vos besoins.

Vous trouverez les réglages Home Connect dans les réglages de base de votre appareil. Les réglages qui s'affichent dépendent de la configuration de Home Connect et de la connexion de l'appareil au réseau domestique.

Démarrage à distance

L'appli Home Connect vous permet de démarrer votre appareil avec votre appareil mobile.


Conseil : Si vous sélectionnez, dans le réglage de base, la fonction "Démarrage à distance" → Page 39 "rc:02", celle-ci est activée en perma-

nence et vous pouvez démarrer votre appareil à tout moment à l'aide de votre terminal mobile.


Activer le démarrage à distance

Si vous avez sélectionné, dans le réglage de base Démarrage à distance, "rc:01", activez la fonction Démarrage à distance sur votre appareil.

Conditions préalables

- L'appareil est branché au réseau domestique Wi-Fi.
- L'appareil est connecté à l'appli Home Connect.
- Dans le réglage de base "Démarrage à distance" → *Page 39*, "rc:01" est réglé.
- Un programme a été sélectionné.
- ▶ Appuyer sur .

Le démarrage à distance est automatiquement désactivé si vous ouvrez la porte de l'appareil.
- ✓ La touche de démarrage à distance clignote.

Conseil : Pour désactiver le démarrage à distance, appuyer sur .

Diagnostic à distance

Le Service après-vente peut accéder à votre appareil via le diagnostic à distance, si vous contactez le service clientèle en en faisant la demande spécifique, si votre appareil est connecté au Home Connect serveur et si le diagnostic à distance est disponible dans le pays où vous utilisez l'appareil.

Conseil : Pour plus d'informations et pour connaître la disponibilité du service de diagnostic à distance dans votre pays, veuillez consulter la section Service/Support du site Web local : www.home-connect.com

Mise à jour logicielle

Avec cette fonction, vous pouvez mettre à jour le logiciel de votre appareil, p. ex. pour des optimisations, des corrections ou des mises à jour de sécurité.

L'appli Home Connect vous informe des mises à jour logicielles disponibles.

Protection des données

Respectez les indications concernant la protection des données.

Lors de la première connexion de votre appareil à un réseau domestique relié à Internet, votre appareil transmet les catégories de données suivantes au serveur Home Connect (premier enregistrement) :

- Code d'appareil univoque (constitué de clés d'appareil ainsi que de l'adresse MAC du module de communication Wi-Fi intégré).
- Certificat de sécurité du module de communication Wi-Fi (pour la protection technique des informations de la connexion).
- Version actuelle du logiciel et du matériel de votre appareil électroménager.
- État d'une précédente restauration éventuelle des réglages d'usine.

Ce premier enregistrement prépare l'utilisation des fonctionnalités Home Connect et ne s'avère nécessaire qu'au moment où vous voulez utiliser les fonctionnalités Home Connect pour la première fois.

Remarque : Veuillez noter que les fonctionnalités Home Connect ne sont utilisables qu'en liaison avec l'appli Home Connect. Vous pouvez consulter les informations sur la protection des données dans l'appli Home Connect.

Déclaration de conformité

BSH Hausgeräte GmbH déclare par la présente que l'appareil doté de la fonction Home Connect est conforme avec les exigences fondamentales et les autres dispositions adaptées de la directive 2014/53/EU.

Vous trouverez une déclaration de conformité RED détaillée sur Internet à l'adresse www.siemens-home.bsh-

group.com sur la page de votre appareil dans les documents supplémentaires.



Bande de 2,4 GHz : 100 mW max.
Bande de 5 GHz : 100 mW max.



BE	BG	CZ	DK	DE	EE	IE	EL
ES	FR	HR	IT	CY	LV	LT	LU
HU	MT	NL	AT	PL	PT	RO	SI
SK	FI	SE	UK	NO	CH	TR	

WLAN de 5 GHz (Wi-Fi) : uniquement prévu pour un usage à l'intérieur.

Nettoyage et entretien

Pour que votre appareil reste longtemps opérationnel, nettoyez-le et entretenez-le avec soin.

Nettoyer la cuve



AVERTISSEMENT

Risque de préjudice pour la santé!

L'utilisation de détergents contenant du chlore peut entraîner des risques pour la santé.

- ▶ N'utilisez jamais de détergents contenant du chlore.
1. Essuyez les saletés grossières à l'intérieur de l'appareil à l'aide d'un chiffon humide.
 2. Versez du détergent dans le compartiment prévu à cet effet.
 3. Sélectionnez le programme offrant la température la plus élevée.
→ "Programmes", Page 21
 4. "Lancer le programme sans vaisselle." → Page 37

Produits de nettoyage

Utilisez exclusivement des détergents convenant au nettoyage de l'appareil.
→ "Utilisation sûre", Page 12

Conseils d'entretien

Voici quelques conseils d'entretien qui vous permettront de profiter de votre appareil à long terme.

Mesure	Avantage
Essuyez régulièrement les joints de la porte, la façade du lave-vaisselle et le bandeau de commande avec un chiffon humide et du produit à vaisselle.	Les pièces de l'appareil restent propres et hygiéniques.
Si l'appareil n'est pas utilisé de manière prolongée, laissez la porte entrouverte.	Prévient la formation d'odeurs désagréables.

Entretien de la machine

Les dépôts comme les résidus alimentaires et le tartre peuvent provoquer des dérangements au niveau de votre appareil. Pour prévenir les défauts et prévenir la formation de mauvaises odeurs, nettoyez votre lave-vaisselle à intervalles réguliers.

Utilisé conjointement avec un détergent lave-vaisselle et un produit d'entretien de la machine, Entretien de la machine est le programme qui convient pour l'entretien de votre appareil.

Conseil : Vous trouverez nos détergents lave-vaisselle et produits d'entretien de la machine testés et homologués pour les lave-vaisselle sur Internet, à l'adresse <https://www.siemens-home.bsh-group.com/store> ou auprès de notre service après-vente.

Entretien de la machine est un programme qui élimine les différents dépôts en un cycle. Le nettoyage s'effectue en deux étapes :

Phase	Élimination de	Détergent	Emplacement
1	Graisse et tartre	Produit d'entretien de la machine liquide ou détartrant machine en poudre.	Intérieur de l'appareil, p. ex. bouteille accrochée au panier à couverts ou poudre déposée dans le compartiment intérieur.
2	Restes alimentaires et dépôts	Détergent lave-vaisselle	Compartiment à détergent

Pour une performance de nettoyage optimale, le programme dose les détergents séparément l'un de l'autre dans la phase de nettoyage. Pour ce faire, le positionnement correct des détergents est essentiel.

Si l'indicateur de Entretien de la machine s'allume dans le bandeau de commande ou que l'écran vous le recommande, exécutez Entretien de la machine sans vaisselle. Une fois Entretien de la machine effectué, l'indicateur s'éteint. Si votre appareil ne possède pas de fonction de rappel, nous recommandons d'effectuer l'entretien de la machine tous les 2 mois.

Effectuer Entretien de la machine

Si l'indicateur de Entretien de la machine s'allume dans le bandeau de commande ou que l'écran vous le recommande, exécutez le programme Entretien de la machine.

Remarques

- Exécutez le programme Entretien de la machine sans vaisselle.
- Utilisez uniquement des détergents lave-vaisselle et produits d'entretien de la machine spécialement conçu pour les lave-vaisselle.
- Veillez à ce que la cuve de l'appareil ne contienne aucune pièce en aluminium. p. ex. filtre à graisse de hottes aspirantes ou casserole en aluminium.
- Si vous n'avez pas exécuté Entretien de la machine après 3 cycles de lavage, l'indicateur de Entretien de la machine disparaît automatiquement.
- Pour obtenir une performance de nettoyage optimale, veillez au bon positionnement du détergent.

- Respectez les consignes de sécurité figurant sur les emballages des détergents lave-vaisselle et produits d'entretien de la machine.

1. Essuyer les saletés grossières à l'intérieur de l'appareil à l'aide d'un chiffon humide.

2. Nettoyer les filtres.

3. Placer le produit d'entretien de la machine à l'intérieur de l'appareil.

Utilisez uniquement un produit d'entretien de la machine spécialement pour les lave-vaisselle.

4. Verser le détergent lave-vaisselle dans le compartiment correspondant jusqu'à ce que celui-ci soit complètement rempli.

Ne verser pas de détergent lave-vaisselle en plus dans le compartiment intérieur de l'appareil.

5. Appuyer sur .

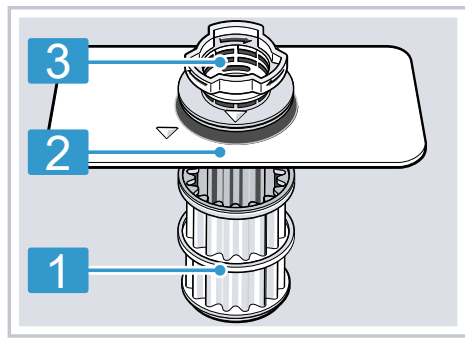
6. Appuyer sur Start.

✓ Entretien de la machine est exécuté.

✓ Lorsque le programme est terminé, l'indicateur pour Entretien de la machine s'éteint.

Système de filtration

Le système de filtration empêche les plus grosses impuretés de pénétrer le circuit de nettoyage.



1 Microfiltre

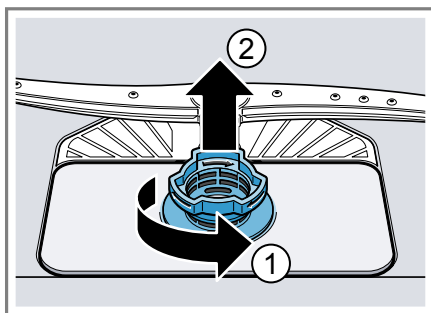
2 Filtre fin

3 Filtre grossier

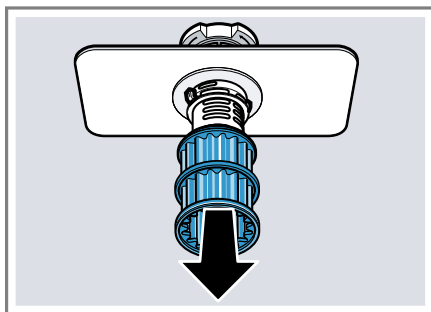
Nettoyer les filtres

Les impuretés présentes dans l'eau de lavage peuvent boucher les filtres.

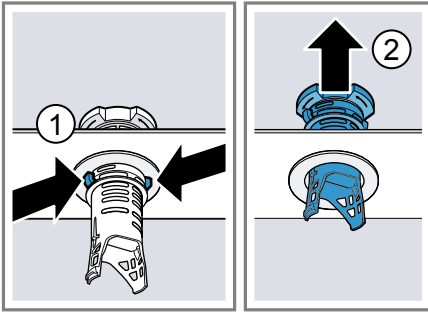
1. Vérifiez si des résidus sont coincés dans les filtres après chaque cycle de lavage.
2. Faites tourner le filtre grossier dans le sens inverse des aiguilles d'une montre ①, puis retirez le système de filtration ②.
 - Veillez à ce qu'aucun corps étranger ne tombe dans le bloc de pompe.



3. Tirez le microfiltre vers le bas.



4. Comprimez les ergots ① et retirez le filtre grossier par le haut ②.

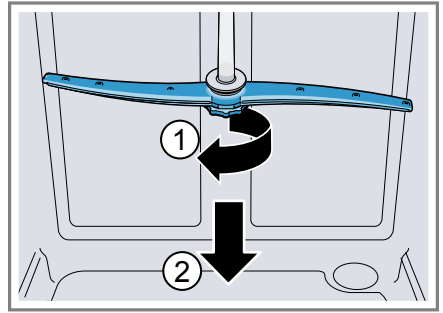


5. Passez les éléments filtrants sous l'eau courante pour les nettoyer. Nettoyer attentivement la bordure de saleté entre le filtre grossier et le filtre fin.
6. Assembler le système de filtration. S'assurer que le filtre grossier et les ergots sont encliquetés.
7. Posez le système de filtration dans l'appareil, puis faites tourner le filtre grossier dans le sens des aiguilles d'une montre. Veillez à ce que les flèches soient face à face.

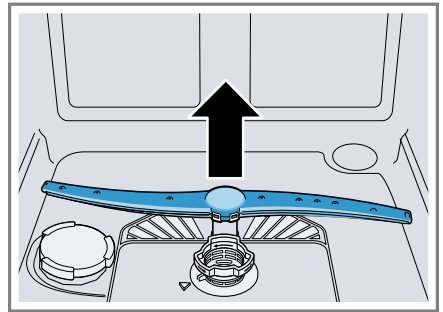
Nettoyer les bras d'aspersion

Le calcaire et les impuretés présentes dans l'eau de lavage peuvent boucher les buses et les surfaces de rotation des bras d'aspersion. Nettoyez régulièrement les bras d'aspersion.

1. Dévissez le bras d'aspersion supérieur ①, puis extrayez-le par le bas ②.



2. Retirez le bras d'aspersion inférieur en le tirant vers le haut.



3. Sous l'eau courante, assurez-vous que les buses de sortie des bras d'aspersion sont dégagées et éliminez les corps étrangers au besoin.
4. Mettez en place le bras d'aspersion inférieur.
 - ✓ Le bras d'aspersion s'enclenche de manière audible.
5. Insérez puis vissez le bras d'aspersion supérieur.

Dépannage

Vous pouvez corriger par vous-même les petits défauts sur votre appareil. Lisez les renseignements de dépannage avant de contacter le service après-vente. Vous évitez ainsi des coûts inutiles.

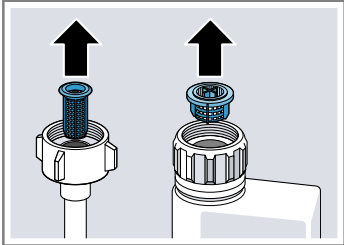
AVERTISSEMENT **Risque d'électrocution!**



Les réparations non conformes sont dangereuses.

- ▶ Seul un personnel dûment qualifié peut entreprendre des réparations sur l'appareil.
- ▶ Seules des pièces de rechange d'origine peuvent être utilisées pour réparer l'appareil.
- ▶ Si le cordon d'alimentation secteur de cet appareil est endommagé, il doit être remplacé par un câble de raccordement spécifique qui est disponible auprès du fabricant ou de notre service après-vente.

Code défaut/affichage défaut/signal

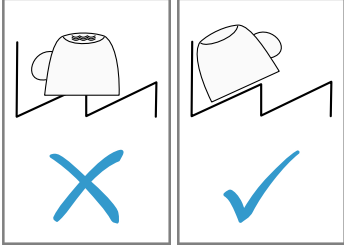
Dérangement	Cause	Résolution de problème
E:21-30 s'allume en alternance.	L'orifice d'aspiration du bac zéolite est bloqué par de la vaisselle.	▶ Rangez la vaisselle dans l'appareil de façon à dégager l'orifice d'aspiration du bac zéolite" → Page 17.
E:21-60 s'allume en alternance.	L'appareil a détecté une résistance entartrée.	1. Détartez l'appareil. 2. Faites fonctionner l'appareil avec l'adoucisseur.
E:30-00 s'allume en alternance.	Système antifuites activé.	1. Fermez le robinet d'eau. 2. Appelez le "service après-vente" → Page 62.
E:31-00 s'allume en alternance.	Système antifuites activé.	1. Fermez le robinet d'eau. 2. Appelez le "service après-vente" → Page 62.
E:34-00 s'allume en alternance.	De l'eau circule constamment dans l'appareil.	1. Fermez le robinet d'eau. 2. Appelez le "service après-vente" → Page 62.
E:32-00 s'allume en alternance ou l'indicateur d'arrivée d'eau s'allume.	Le flexible d'arrivée d'eau est plié.	▶ Dépliez le flexible d'arrivée d'eau.
	Le robinet d'eau est fermé.	▶ Ouvrez le robinet d'eau.
	Le robinet d'eau est coincé ou entartré.	▶ Ouvrez le robinet d'eau. Lorsque l'arrivée d'eau est ouverte, le débit doit être d'au moins 10 l/min.

Dérangement	Cause	Résolution de problème
E:32-00 s'allume en alternance ou l'indicateur d'arrivée d'eau s'allume.	Le filtre du flexible d'arrivée d'eau et du flexible aquastop sont bouchés.	<ol style="list-style-type: none"> 1. Éteignez l'appareil. 2. Débranchez la fiche secteur. 3. Coupez le robinet d'eau. 4. Dévissez le raccord d'eau. 5. Retirez le filtre du flexible d'arrivée d'eau.
		 <ol style="list-style-type: none"> 6. Nettoyez le filtre. 7. Remettez le filtre dans le flexible d'arrivée d'eau. 8. Revissez le raccord d'eau. 9. Vérifiez l'étanchéité du raccord d'eau. 10. Rétablissez l'alimentation électrique. 11. Allumez l'appareil.
E:92-40 s'allume en alternance.	Les filtres sont encrassés ou bouchés.	<ul style="list-style-type: none"> ▶ Nettoyez les filtres. → "Nettoyer les filtres", Page 46
E:61-03 s'allume en alternance. L'eau ne s'évacue pas.	Le flexible d'évacuation est bouché ou plié.	<ol style="list-style-type: none"> 1. Dépliez le flexible d'évacuation d'eau usée. 2. Éliminez les résidus.
	Le raccord de siphon est encore obturé.	<ul style="list-style-type: none"> ▶ Vérifiez le raccord du siphon et ouvrez ce dernier au besoin.
	Le couvercle de la pompe de vidange est mal fermé.	<ul style="list-style-type: none"> ▶ Enclenchez correctement le couvercle de la "pompe de vidange" → Page 61.
E:61-02 s'allume en alternance.	La pompe de vidange est bloquée.	<ul style="list-style-type: none"> ▶ Nettoyez la pompe de vidange. → "Nettoyer la pompe de vidange", Page 61
	Le couvercle de la pompe de vidange est mal fermé	<ul style="list-style-type: none"> ▶ Enclenchez correctement le couvercle de la "pompe de vidange" → Page 61.

Dérangement	Cause	Résolution de problème
E:90-01 s'allume en alternance.	La tension secteur est trop faible.	<p>Il ne s'agit pas d'un défaut de l'appareil.</p> <ol style="list-style-type: none"> 1. Appelez un électricien. 2. Faites vérifier la tension du secteur et l'installation électrique par un électricien.
Un autre code de défaut apparaît dans la fenêtre d'affichage. E:01-00 à E:90-10	Un défaut technique est survenu.	<ol style="list-style-type: none"> 1. Appuyez sur . 2. Débranchez la fiche secteur de l'appareil ou éteignez le fusible. 3. Patientez au moins 2 minutes. 4. Branchez la fiche secteur de l'appareil dans une autre prise de courant ou allumez le fusible. 5. Allumez l'appareil. 6. Si le problème survient de nouveau : <ul style="list-style-type: none"> - Appuyez sur . - Fermez le robinet d'eau. - Débranchez la fiche secteur. - Appelez le "service après-vente" → <i>Page 62</i> et indiquez le code d'erreur.

Résultat de lavage

Dérangement	Cause	Résolution de problème
La vaisselle n'est pas sèche.	Aucun liquide de rinçage utilisé ou dosage insuffisant.	<ol style="list-style-type: none"> 1. Rajoutez du "liquide de rinçage" → <i>Page 30</i>. 2. Réglez le dosage du liquide de rinçage. → "<i>Régler la quantité de liquide de rinçage distribué</i>", <i>Page 30</i>
	Le programme ou l'option choisi ne comprend pas de phase de séchage ou a une phase de séchage trop brève.	<p>► "Choisissez un programme incluant le séchage, p. ex. Intensif, Puissant ou Éco." → <i>Page 21</i></p> <p>Certaines touches d'option réduisent le résultat de séchage, p. ex. varioSpeed.</p>
	De l'eau s'accumule dans les cavités de la vaisselle ou des couverts.	<p>► Disposer la vaisselle le plus à l'oblique possible.</p>

Dérangement	Cause	Résolution de problème
La vaisselle n'est pas sèche.		
	Le détergent mixte utilisé offre une mauvaise performance de séchage.	<ol style="list-style-type: none"> 1. Utilisez du liquide de rinçage afin d'améliorer la performance de séchage. 2. Utilisez un autre détergent mixte offrant une meilleure performance de séchage.
	L'option Extra Sec pour l'accélération du séchage n'a pas été activée.	▶ Activez l'option Extra Sec.
	La vaisselle a été retirée trop tôt ou le séchage n'était pas encore terminé.	<ol style="list-style-type: none"> 1. Attendez la fin du programme. 2. Patientez 30 minutes après la fin du programme pour retirer la vaisselle.
	Le liquide de rinçage utilisé n'offre qu'une performance de séchage restreinte	<p>▶ Utilisez un liquide de rinçage de marque.</p> <p>Les produits écologiques peuvent être d'une efficacité réduite.</p>
La vaisselle en plastique n'est pas sèche.	Il ne s'agit pas d'un défaut. Les matières plastiques ont une capacité d'accumulation thermique plus faible et sèchent par conséquent moins bien.	▶ Aucune solution.
Les couverts ne sont pas secs.	Les couverts sont mal triés dans le panier ou le tiroir à couverts.	<p>Aux zones de contact des couverts, des gouttes peuvent se produire.</p> <ol style="list-style-type: none"> 1. "Séparez les pièces de couvert, si possible." → Page 35 2. Évitez les points d'appui.

Dérangement	Cause	Résolution de problème
Les parois intérieures de l'appareil sont mouillées après le lavage.	Il ne s'agit pas d'un défaut. Avec le séchage par condensation, la présence de gouttes d'eau dans le réservoir est un phénomène physiquement nécessaire et souhaitable. L'humidité présente dans l'air se condense contre les parois intérieures du lave-vaisselle, où elle s'écoule puis est vidangée.	Aucune action nécessaire.
Présence de résidus alimentaires sur la vaisselle.	La vaisselle est rangée trop serrée ou le panier à vaisselle est surchargé.	<ol style="list-style-type: none"> 1. Laissez suffisamment d'espace libre en rangeant la vaisselle. Les jets de liquide doivent atteindre la surface de la vaisselle. 2. Évitez les points d'appui.
	La rotation des bras d'aspersion est gênée.	▶ Rangez la vaisselle de sorte qu'elle n'empêche pas la rotation des bras d'aspersion.
	Les buses des bras d'aspersion sont bouchées.	▶ Nettoyez les "bras d'aspersion" → <i>Page 47</i> .
	Les filtres sont encrassés.	▶ Nettoyez les filtres. → <i>"Nettoyer les filtres", Page 46</i>
	Les filtres sont mal insérés ou mal enclenchés.	<ol style="list-style-type: none"> 1. Placez les filtres correctement. → <i>"Système de filtration", Page 46</i> 2. Assurez-vous que les filtres sont bien encliquetés.
	Le programme de lavage choisi est trop faible.	<ul style="list-style-type: none"> ▶ Choisissez un programme de lavage plus puissant. → <i>"Programmes", Page 21</i> ▶ Ajustez la sensibilité des capteurs. → <i>"Capteurs", Page 14</i>
	La vaisselle est prélevée de façon trop intense. Les capteurs font appel à un programme trop faible. Des souillures tenaces s'avèrent en partie impossible à enlever.	<ul style="list-style-type: none"> ▶ Ne retirez que le gros des résidus alimentaires et ne prélevez pas la vaisselle. ▶ Ajustez la sensibilité des capteurs. → <i>"Capteurs", Page 14</i>
	Les récipients hauts et étroits ne sont pas suffisamment rincés dans les coins.	▶ Ne rangez pas les récipients hauts et étroits trop à l'oblique, ni dans les coins.

Dérangement	Cause	Résolution de problème
Présence de résidus alimentaires sur la vaisselle.	Le panier à vaisselle supérieur n'est pas réglé à la même hauteur à droite et à gauche.	<ul style="list-style-type: none"> ▶ Assurez-vous que le panier à vaisselle est réglé à la même hauteur à gauche et à droite.
Résidus de détergent dans l'appareil	Le couvercle du compartiment à détergent est bloqué par de la vaisselle et ne s'ouvre pas.	<ol style="list-style-type: none"> 1. Rangez la vaisselle dans le panier à vaisselle supérieur de manière à ce que la coupelle interceptrice ne soit pas obstruée par de la vaisselle. → <i>"Ranger la vaisselle", Page 35</i> Les pièces de vaisselle bloquent le couvercle du détergent. 2. Ne placez pas de vaisselle ou de distributeur de parfum dans la coupelle interceptrice de la pastille.
	Le couvercle du compartiment à détergent est bloqué par la pastille et ne s'ouvre pas.	<ul style="list-style-type: none"> ▶ Déposez la pastille en diagonale dans le compartiment à détergent et non pas debout.
	Les pastilles sont utilisées dans les programmes rapides ou courts. Le délai de dissolution de la pastille n'est pas atteint.	<ul style="list-style-type: none"> ▶ Sélectionnez un "programme" → <i>Page 21</i> plus intense ou utilisez du "détergent en poudre" → <i>Page 31</i>.
	L'effet nettoyant et le comportement en dissolution diminuent après une période de stockage prolongé, ou le détergent forme de gros grumeaux.	<ul style="list-style-type: none"> ▶ Changez de "détergent" → <i>Page 31</i>.
Présence de taches d'eau sur des pièces en plastique.	Il est physiquement impossible de prévenir la formation de gouttes d'eau sur les surfaces en plastique. Après le séchage, des taches d'eau sont visibles.	<ul style="list-style-type: none"> ▶ Sélectionnez un programme plus intense. → <i>"Programmes", Page 21</i> ▶ Disposez la vaisselle le plus à l'oblique possible. → <i>"Ranger la vaisselle", Page 35</i> ▶ Ajoutez du liquide de rinçage. → <i>"Liquide de rinçage", Page 30</i> ▶ Réglez l'adoucisseur à un niveau plus élevé.

Dérangement	Cause	Résolution de problème
Des dépôts essuyables ou solubles dans l'eau se trouvent dans la cuve ou sur la porte.	Des constituants du détergent se déposent. Généralement, ces dépôts sont impossibles à éliminer chimiquement.	<ul style="list-style-type: none"> ▶ Changez de "détergent" → <i>Page 31</i>. ▶ Nettoyez mécaniquement l'appareil.
	Un dépôt blanc se forme à l'intérieur de l'appareil.	<ol style="list-style-type: none"> 1. Réglez l'adoucisseur correctement. Dans la plupart des cas, vous devez augmenter le réglage. 2. Si nécessaire, changez de détergent.
	Le réservoir de sel spécial n'est pas fermé.	<ul style="list-style-type: none"> ▶ Fermez le réservoir de sel spécial.
Présence de dépôts blancs tenaces sur la vaisselle, à l'intérieur de l'appareil ou sur la porte.	Des constituants du détergent se déposent. Généralement, ces dépôts sont impossibles à éliminer chimiquement.	<ul style="list-style-type: none"> ▶ Changez de "détergent" → <i>Page 31</i>. ▶ Nettoyez mécaniquement l'appareil.
	Plage de dureté mal réglée ou dureté de l'eau supérieure à 89 °fH(8,9 mmol/l).	<ul style="list-style-type: none"> ▶ Ajustez l'adoucisseur à la dureté de l'eau ou ajoutez du sel spécial.
	Détergent 3 en 1, détergent bio ou écologique insuffisamment efficace.	<ul style="list-style-type: none"> ▶ Ajustez l'adoucisseur à la dureté de l'eau et utilisez un détergent simple (détergent de marque, du sel spécial, liquide de rinçage).
	Détergent mal dosé.	<ul style="list-style-type: none"> ▶ Augmentez la dose de détergent ou changez de "détergent" → <i>Page 31</i>.
	Le programme de lavage choisi est trop faible.	<ul style="list-style-type: none"> ▶ Choisissez un programme de lavage plus puissant. → <i>"Programmes", Page 21</i> ▶ Ajustez la sensibilité des capteurs. → <i>"Capteurs", Page 14</i>
	Dépôts de thé ou de rouge à lèvres sur la vaisselle.	La température de lavage est trop faible.
	Détergent mal dosé ou inapproprié.	<ul style="list-style-type: none"> ▶ Utilisez un "détergent" → <i>Page 31</i> approprié en observant les indications du fabricant.

Dérangement	Cause	Résolution de problème
Dépôts de thé ou de rouge à lèvres sur la vaisselle.	La vaisselle est prélevée de façon trop intense. Les capteurs font appel à un programme trop faible. Des souillures tenaces s'avèrent en partie impossible à enlever.	<ul style="list-style-type: none"> ▶ Ne retirez que le gros des résidus alimentaires et ne prélevez pas la vaisselle. ▶ Ajustez la sensibilité des capteurs. → <i>"Capteurs", Page 14</i>
Dépôts colorés (bleus, jaunes, bruns) difficiles ou impossibles à retirer, présents dans l'appareil ou sur la vaisselle en acier inoxydable.	Formation d'une couche en raison des composants de légumes (céleri, chou, pommes de terre, pâtes, etc.) ou de l'eau du robinet (manganèse).	<ul style="list-style-type: none"> ▶ Nettoyez l'appareil. Vous pouvez éliminer les dépôts avec un "nettoyage mécanique" → <i>Page 44</i> ou un détergent pour lave-vaisselle. Bien qu'il ne soit pas toujours possible d'éliminer ces dépôts, ils sont sans conséquence au plan sanitaire.
	Couche formée par des constituants métalliques sur la vaisselle en argent et en aluminium.	<ul style="list-style-type: none"> ▶ Nettoyez l'appareil. Vous pouvez éliminer les dépôts avec un "nettoyage mécanique" → <i>Page 44</i> ou un détergent pour lave-vaisselle. Bien qu'il ne soit pas toujours possible d'éliminer ces dépôts, ils sont sans conséquence au plan sanitaire.
Présence de dépôts colorés (jaunes, orange, bruns) faciles à enlever dans le compartiment intérieur (principalement au plancher).	Couche formée par des constituants de résidus alimentaires et de l'eau du robinet (calcaire), « savonneuse ».	<ol style="list-style-type: none"> 1. Vérifiez le réglage de l'adoucisseur. 2. Ajoutez du sel spécial. → <i>"Verser du sel spécial", Page 28</i> 3. Activez l'adoucisseur si vous utilisez un détergent mixte (pastilles). Respectez les consignes propres aux détergents. → <i>"Remarques concernant les détergents", Page 33</i>
Les pièces en plastique dans le compartiment intérieur de l'appareil sont décolorés.	Les pièces en plastique situées dans le compartiment intérieur peuvent se décolorer au fil de l'utilisation du lave-vaisselle.	<ul style="list-style-type: none"> ▶ Les décolorations peuvent survenir et ne gênent pas le fonctionnement de l'appareil.
Les pièces en plastique sont décolorées.	La température de lavage est trop faible.	<ul style="list-style-type: none"> ▶ Choisissez un programme assorti d'une température de lavage accrue. → <i>"Programmes", Page 21</i>

Dérangement	Cause	Résolution de problème
Les pièces en plastique sont décolorées.	La vaisselle est prélavée de façon trop intense. Les capteurs font appel à un programme trop faible. Des souillures tenaces s'avèrent en partie impossible à enlever.	<ul style="list-style-type: none"> ▶ Ne retirez que le gros des résidus alimentaires et ne prélevez pas la vaisselle. ▶ Ajustez la sensibilité des capteurs. → <i>"Capteurs", Page 14</i>
Les verres, les verres d'un aspect métallique et les couverts présentent des stries faciles à éliminer.	La quantité de liquide de rinçage distribué est trop élevée.	▶ Abaissez la quantité de liquide de rinçage distribuée.
	Aucun liquide de rinçage n'est ajouté.	▶ → <i>"Verser du liquide de rinçage", Page 30</i>
	Résidu de détergent dans la séquence Rinçage du programme. Le couvercle du compartiment à détergent est bloqué par de la vaisselle et ne s'ouvre pas complètement.	<ol style="list-style-type: none"> 1. Rangez la vaisselle dans le panier à vaisselle supérieur de manière à ce que la coupelle interceptrice ne soit pas obstruée par de la vaisselle. → <i>"Ranger la vaisselle", Page 35</i> Les pièces de vaisselle bloquent le couvercle du détergent. 2. Ne placez pas de vaisselle ou de distributeur de parfum dans la coupelle interceptrice de la pastille.
La vaisselle est prélavée de façon trop intense. Les capteurs font appel à un programme trop faible. Des souillures tenaces s'avèrent en partie impossible à enlever.	<ul style="list-style-type: none"> ▶ Ne retirez que le gros des résidus alimentaires et ne prélevez pas la vaisselle. ▶ Ajustez la sensibilité des capteurs. → <i>"Capteurs", Page 14</i> 	

Dérangement	Cause	Résolution de problème
Taches irréversibles sur les verres.	Les verres ne sont pas résistants au lave-vaisselle mais peuvent y être lavés.	<ul style="list-style-type: none"> ▶ Utilisez des verres résistants au lave-vaisselle. Généralement, les verres sont uniquement adaptés au lave-vaisselle, c'est-à-dire qu'ils subissent, à long terme, une usure ou altération. ▶ Évitez les longues phases vapeur (période d'immobilité) après la fin d'une séquence de rinçage. ▶ Utilisez un programme avec une température plus basse. → "Programmes", Page 21 ▶ Réglez l'adoucisseur selon la dureté de l'eau. ▶ Utilisez un détergent formulé pour protéger le verre.
Taches de rouille sur les couverts.	Les couverts ne pas assez résistants à la rouille. Il est fréquent que les lames de couteau soient plus fortement affectées.	<ul style="list-style-type: none"> ▶ Utilisez de la vaisselle résistante à la rouille.
	Les couverts rouillent aussi s'ils sont lavés avec d'autres pièces en train de rouiller.	<ul style="list-style-type: none"> ▶ Ne lavez pas de pièces qui rouillent.
	La teneur en sel de l'eau de rinçage est trop élevée.	<ol style="list-style-type: none"> 1. Éliminez le sel spécial qui s'est répandu. 2. Fermez le bouchon du réservoir de sel spécial.
Des résidus de détergent se trouvent dans le compartiment à détergent ou dans la coupelle interceptrice de la pastille.	Les bras d'aspersion sont bloqués par de la vaisselle, ce pourquoi le détergent ne se dissout pas.	<ul style="list-style-type: none"> ▶ Assurez-vous de ne pas bloquer les bras d'aspersion dans leur rotation.
	Le compartiment à détergent était humide au moment de le remplir.	<ul style="list-style-type: none"> ▶ Assurez-vous que le compartiment à détergent est sec avant d'y verser le détergent.
Formation anormale de mousse.	Le réservoir de liquide de rinçage contient du détergent à vaisselle à la main.	<ul style="list-style-type: none"> ▶ Versez immédiatement du liquide de rinçage dans le réservoir. → "Verser du liquide de rinçage", Page 30
	Du liquide de rinçage a été renversé.	<ul style="list-style-type: none"> ▶ Essuyez le liquide de rinçage avec un essuie-tout.

Dérangement	Cause	Résolution de problème
Formation anormale de mousse.	Le détergent ou ou le produit d'entretien de l'appareil utilisé produit une quantité excessive de mousse.	► Changez de marque de détergent.

Problème Home Connect

Dérangement	Cause	Résolution de problème
La connexion au réseau domestique ne s'établit pas.	Le WLAN (Wi-Fi) n'est pas activé sur le routeur.	► Vérifiez la connexion au réseau sans fil sur votre routeur.
L'indicateur WLAN clignote.	La connexion au réseau domestique n'est pas disponible.	► Activez la connexion sans fil au réseau sur votre routeur.
Impossible d'exécuter Home Connect correctement.	Home Connect est mal configuré.	► Observez les documents Home Connect fournis.
	Un défaut technique est survenu.	► Observez les instructions de dépannage de la documentation fournie pour Home Connect.

Remarques sur le bandeau d'affichage

Dérangement	Cause	Résolution de problème
L'indicateur de manque de sel spécial s'allume.	Il manque de sel spécial.	► Ajoutez du "sel spécial" → <i>Page 28</i> .
	Le capteur ne reconnaît pas les pastilles de sel spécial.	► N'utilisez pas de pastilles de sel spécial.
L'indicateur de manque de sel spécial ne s'allume pas.	L'adoucisseur est éteint.	► Régler l'adoucisseur
L'indicateur de manque de liquide de rinçage est allumé.	Absence de liquide de rinçage.	<ol style="list-style-type: none"> 1. Rajoutez du "liquide de rinçage" → <i>Page 30</i>. 2. Réglez le dosage du liquide de rinçage. → "<i>Régler la quantité de liquide de rinçage distribué</i>", <i>Page 30</i>
L'indicateur de manque de liquide de rinçage n'est pas allumé.	L'installation de rinçage est éteinte.	► Réglez la quantité de liquide de rinçage distribué.

Dysfonctionnements

Dérangement	Cause	Résolution de problème
De l'eau demeure dans l'appareil à la fin du programme.	Le système filtrant ou la zone située en aval des filtres est bouchée.	<ol style="list-style-type: none"> 1. Nettoyez les "filtres" → Page 46. 2. Nettoyez la pompe de "vidange" → Page 61.
	Le programme n'est pas encore terminé.	<ul style="list-style-type: none"> ▶ Attendez la fin du programme ou interrompez le programme avec Reset. ▶ → "Interruption de programme", Page 38
Impossible d'allumer l'appareil ou de l'utiliser.	Mise à jour logicielle en cours.	<ul style="list-style-type: none"> ▶ Attendez que la mise à jour logicielle soit terminée.
	Des fonctions de l'appareil sont défectueuses.	<ol style="list-style-type: none"> 1. Débranchez la fiche secteur ou éteignez le fusible. 2. Patientez au moins 2 minutes. 3. Branchez l'appareil au réseau électrique. 4. Allumez l'appareil.
L'appareil ne démarre pas.	Problème avec le fusible dans votre maison.	<ul style="list-style-type: none"> ▶ Vérifiez le fusible dans le boîtier à fusibles.
	Le cordon d'alimentation n'est pas branché.	<ol style="list-style-type: none"> 1. Assurez-vous que la prise murale fonctionne. 2. Assurez-vous que le cordon d'alimentation est complètement enfiché au dos de l'appareil et dans la prise secteur.
	La porte de l'appareil est mal fermée.	<ul style="list-style-type: none"> ▶ Fermez la porte de l'appareil.
Le programme démarre tout seul.	Il faut attendre la fin du programme.	<ul style="list-style-type: none"> ▶ → "Interruption de programme", Page 38
L'appareil s'immobilise dans le programme ou le programme s'interrompt.	La porte de l'appareil est mal fermée.	<ul style="list-style-type: none"> ▶ Fermez la porte de l'appareil.
	Panne de courant ou alimentation en eau interrompue.	<ol style="list-style-type: none"> 1. Vérifiez l'alimentation électrique. 2. Vérifiez l'arrivée d'eau.
	Le panier supérieur appuie contre l'intérieur de la porte et en empêche la fermeture complète.	<ul style="list-style-type: none"> ▶ Assurez-vous que la paroi arrière de l'appareil n'est pas déformé par une prise de courant ou un support de flexible non démonté.

Dérangement	Cause	Résolution de problème
L'appareil s'immobilise dans le programme ou le programme s'interrompt.		▶ Rangez la vaisselle de façon à ce qu'elle ne dépasse pas du panier et empêche ainsi la fermeture de la porte de l'appareil.

Dommagae mécanique

Dérangement	Cause	Résolution de problème
Impossible de fermer la porte.	Le système de fermeture de porte s'est retourné.	▶ Fermez la porte un peu plus énergiquement.
	L'encastrement empêche la fermeture de la porte.	▶ Vérifiez si l'appareil a été correctement encasté. La porte de l'appareil, ses éléments décoratifs et les pièces de montage ne doivent pas se cogner contre les armoires voisines ou le plan de travail lorsque la porte est fermée.
Impossible de fermer le couvercle du compartiment à détergent.	Le compartiment à détergent ou le couvercle sont bloqués par des résidus de détergent collés.	▶ Enlevez les résidus de détergent.

Bruits

Dérangement	Cause	Résolution de problème
Bruit de claquement en provenance des vannes de remplissage.	Dépend de l'installation dans la maison. Il ne s'agit pas d'une erreur de l'appareil. Sans répercussions sur le fonctionnement de l'appareil.	▶ Peut être corrigé uniquement dans l'installation domestique.
Bruit de battement ou de cliquetis.	Un bras d'aspersion se cogne contre la vaisselle.	▶ Rangez la vaisselle de façon à ce que les bras d'aspersion ne la heurtent pas.
	Si les paniers sont peu garnis, les jets d'eau percutent directement les parois de la cuve.	▶ Répartissez uniformément la vaisselle. ▶ Mettez plus de vaisselle dans le lave-vaisselle.
	Les pièces de vaisselle se déplacent pendant le lavage.	▶ Assurez la stabilité de la vaisselle dans l'appareil.

Nettoyer la pompe de vidange

Les résidus alimentaires grossiers ou les corps étrangers peuvent bloquer la pompe de vidange. Dès que l'eau de rinçage n'arrive plus à s'écouler, vous devez nettoyer la pompe de vidange.

⚠ AVERTISSEMENT **Risques de blessures!**

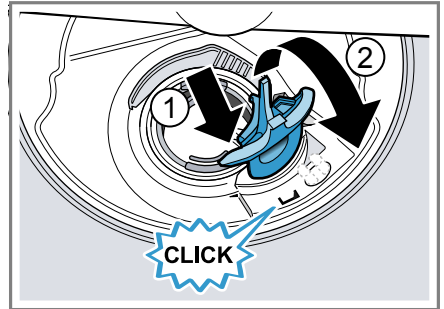
Des objets tranchants et pointus, comme les tessons de verre, peuvent bloquer la pompe de vidange et entraîner des blessures.

- ▶ Retirez les corps étrangers prudemment.
1. Débranchez l'appareil du réseau électrique.
 2. Retirez les paniers à vaisselle supérieurs et inférieurs.
 3. Retirez le système de filtration.
 4. Puisez l'eau présente.
Utilisez une éponge au besoin.
 5. Soulevez le couvercle de pompe à l'aide d'une cuillère, puis saisissez le couvercle par la nervure.



6. Soulevez le couvercle en biais vers l'intérieur et retirez-le.
7. Éliminez les résidus alimentaires et corps étrangers autour de la roue à ailettes.

8. Remettez le couvercle de la pompe en place ①, puis poussez-le vers le bas ②.



- ✓ Le couvercle de la pompe s'encenche de manière audible.
9. Installez le système de filtration.
 10. Remettez les paniers à vaisselle inférieur et supérieur en place.

Transport, stockage et élimination

Apprenez comment préparer votre appareil pour le transport et le stockage. Apprenez également comment éliminer les appareils usagés.

Démonter l'appareil

1. Débranchez l'appareil du réseau électrique.
2. Fermez le robinet d'arrivée d'eau.
3. Dévissez le raccord d'eau usée.
4. Dévissez le raccord d'eau potable.
5. Dévissez les vis de fixation contre les pièces du meuble s'il y en a.
6. Démontez la plinthe s'il y en a une.
7. Avec prudence, extrayez l'appareil en faisant suivre le tuyau flexible.

Protéger l'appareil du gel

Si l'appareil se trouve dans une pièce exposée au gel, par ex. dans une maison de vacances, videz-le complètement.

► "Vidangez l'appareil." → Page 62

Transporter l'appareil

Vidangez l'appareil avant le transport afin d'éviter de l'endommager.

Remarque : Ne transportez l'appareil que verticalement afin de prévenir toute infiltration d'eau dans le système de commande de l'appareil, car cela risquerait de l'endommager.

1. Retirez la vaisselle de l'appareil.
2. Attachez les pièces mobiles.
3. "Mettez l'appareil sous tension."
→ Page 36
4. Sélectionnez le programme avec la température la plus élevée.
→ "Programmes", Page 21
5. "Démarrez le programme."
→ Page 37
6. Pour vidanger l'appareil, interrompez le programme après env. 4 minutes.
→ "Interruption de programme", Page 38
7. "Éteignez l'appareil." → Page 38
8. Fermez le robinet d'eau.
9. Pour vidanger l'eau résiduelle de l'appareil, détachez le flexible d'arrivée d'eau et laissez l'eau couler.

Éliminer un appareil usagé

L'élimination dans le respect de l'environnement permet de récupérer de précieuses matières premières.

AVERTISSEMENT

Risque de préjudice pour la santé!

Des enfants risquent de s'enfermer dans l'appareil et de mettre leur vie en danger.

► En cas d'appareils usagés, débranchez la fiche secteur du câble d'alimentation secteur, puis coupez ce dernier et détruisez la serrure de la porte de l'appareil de sorte qu'il soit impossible de fermer le hublot.

1. Débrancher la fiche du cordon d'alimentation secteur.
2. Couper le cordon d'alimentation secteur.
3. Éliminer l'appareil dans le respect de l'environnement.



Cet appareil est marqué selon la directive européenne 2012/19/UE relative aux appareils électriques et électroniques usagés (waste electrical and electronic equipment - WEEE).

La directive définit le cadre pour une reprise et une récupération des appareils usagés applicables dans les pays de la CE.

Service après-vente

Si vous avez des questions, si vous n'avez pas réussi à remédier par vous-même à un dérangement qui af-

fecte l'appareil ou si l'appareil doit être réparé, veuillez vous adresser à notre service après-vente.

De nombreux problèmes peuvent être corrigés grâce aux informations de dépannage du présent manuel ou sur notre site Web. Si vous ne parvenez pas à les corriger, veuillez vous adresser à notre service après-vente. Nous nous efforcerons de toujours trouver une solution adaptée et essaierons d'éviter la visite inutile d'un technicien du service après-vente. Nous nous assurons que votre appareil est réparé à l'aide de pièces de rechange d'origine et par un technicien dûment qualifié dans le cadre de la prestation de garantie ou après son échéance.

Pour des raisons de sécurité, seul un personnel qualifié est en droit d'effectuer des réparations sur l'appareil. La garantie ne s'applique pas lorsque des réparations ou manipulations sont entreprises par des personnes n'y étant pas autorisées par nous ou lorsque nos appareils sont équipés de pièces de rechange, compléments ou d'accessoires qui ne sont pas des pièces d'origine et qui sont à l'origine du problème.

Les pièces de rechange relatives au fonctionnement de l'appareil et conformes à l'ordonnance d'écoconception correspondante sont disponibles auprès de notre service après-vente pour une durée d'au moins 10 ans à partir de la mise sur le marché de votre appareil dans l'Espace économique européen.

Remarque : L'intervention du service après-vente est gratuite dans le cadre de la garantie du fabricant.

Pour plus d'informations sur la durée et les conditions de la garantie dans votre pays, adressez-vous à notre service après-vente, à votre revendeur ou consultez notre site Web.

Lorsque vous contactez le service après-vente, vous avez besoin du numéro de produit (E-Nr.), du numéro de fabrication (FD) et du numéro de comptage (Z-Nr.) de votre appareil. Vous trouverez les données de contact du service après-vente dans la liste ci-jointe ou sur notre site Web.

Numéro de produit (E-Nr.), numéro de fabrication (FD) et numéro de comptage (Z-Nr.)

Le numéro de série (E-Nr.), le numéro de fabrication (FD) et le numéro de comptage (Z-Nr.) sont indiqués sur la plaque signalétique de l'appareil.

Vous trouverez la plaque signalétique à l'intérieur de la porte de l'appareil. Pour retrouver rapidement les données de votre appareil ainsi que le numéro de téléphone du service après-vente, notez ces données.

Garantie AQUA-STOP

En plus des droits de garantie à l'encontre du revendeur établis dans le contrat de vente et de notre garantie du fabricant, nous assurons un dédommagement aux conditions suivantes.

- Si un défaut de notre système Aqua-Stop devait provoquer des dégâts des eaux, nous compensons les dommages subis par les consommateurs privés. Pour assurer la sécurité face au risque de dégâts des eaux, il faut que l'appareil soit raccordé au secteur électrique.
- Cette garantie-responsabilité vaut pour toute la durée de vie de l'appareil.
- Pour que la garantie soit valide, l'appareil doit être équipé d'un l'Aqua-Stop installé et raccordé

fr Caractéristiques techniques

professionnellement ; cette condition inclut aussi le montage professionnel d'une rallonge pour Aqua-Stop (accessoire d'origine). Notre garantie ne couvre pas les conduites d'alimentation ou la robinetterie défectueuses jusqu'au raccord de l'Aqua-Stop sur le robinet d'eau.

- Appareils équipés de l'Aqua-Stop : vous n'aurez par définition pas à les surveiller pendant la marche, ou à fermer ensuite le robinet d'eau pour les protéger. Si vous devez vous absenter de votre domicile pendant plusieurs semaines, par ex. pour des vacances, fermez le robinet d'arrivée d'eau.

Caractéristiques techniques

Vous trouverez ici les chiffres et faits concernant votre appareil.

Poids	Max. : 60 kg
Tension	220 - 240 V, 50 Hz ou 60 Hz
Puissance raccordée	2000 - 2400 W
Protection par fusible	10 - 16 A

Puissance absorbée	État éteint/mode veille : 0,50 W État non éteint : 0,50 W Veille avec maintien de la connexion au réseau : 2,00 W Durée de l'état non éteint : 0 min Durée après laquelle l'appareil est mis en veille avec maintien de la connexion au réseau : 10 min Satisfait aux réglages (UE) actuels pour le label énergétique et l'écoconception au moment de la mise en circulation. Les fonctions additionnelles et les réglages peuvent influencer sur la puissance absorbée et les indications de temps.
Pression de l'eau	■ min. 0,05 MPa (0,5 bar) ■ max. 1 MPa (10 bar)
Débit d'arrivée d'eau	min. 10 l/min
Température de l'eau	Eau froide. Eau chaude max. : 60 °C
Volume	14 couverts standard

Vous trouverez de plus amples informations sur votre modèle sur Internet à l'adresse <https://energylabel.bsh-group.com>¹. Cette adresse Internet renvoie à la base de données officielle de l'UE sur les produits EPREL, dont l'adresse Internet n'avait pas encore été publiée au moment de la mise sous presse. Veuillez suivre les

¹ Valable uniquement pour les pays de l'Espace économique européen

instructions de la recherche de modèle. L'identifiant du modèle se base sur les caractères précédant la barre oblique dans le numéro de produit (E-Nr.) sur la plaque signalétique. Vous pouvez également trouver l'identifiant du modèle sur la première ligne du label énergétique de l'UE.

quelle nous fournissons le support et les pièces de rechange pour l'équipement.

Informations concernant les logiciels libres et open source

Ce produit contient des composants logiciels mis sous licence, par les détenteurs des droits d'auteur en tant que logiciel libre ou open source. Les informations relatives à la licence sont mémorisées sur l'appareil électroménager. L'accès aux informations relatives à la licence correspondante est également possible via l'appli Home Connect : « Réglages -> Informations -> Mentions légales ». Vous pouvez télécharger les informations relatives à la licence sur le site Internet de la marque. (Recherchez le modèle de votre appareil et d'autres documents sur le site Internet du produit.) Vous pouvez également demander les informations correspondantes à l'adresse : ossrequest@bshg.com ou BSH Hausgeräte GmbH Carl-Wery-Str. 34, D-81739 Munich.

La code source vous sera mis à disposition sur simple demande. Veuillez envoyer votre demande à ossrequest@bshg.com ou BSH Hausgeräte GmbH Carl-Wery-Str. 34, D-81739 Munich.

Objet : « OSSREQUEST »

Les coûts liés au traitement de votre demande vous seront facturés. Cette offre est valable pendant trois ans à compter de la date d'achat, ou au moins pour la période pendant la-



A series of horizontal lines for writing, starting from the top and extending to the bottom of the page.

BSH Hausgeräte GmbH

Carl-Wery-Straße 34

81739 München

GERMANY

www.siemens-home.bsh-group.com

Fabriqué par BSH Hausgeräte GmbH titulaire des droits d'utilisation de la marque Siemens AG



9001459334

(000325)

650 A5

fr