

Lave-vaisselle

Réf. : BDB424LB

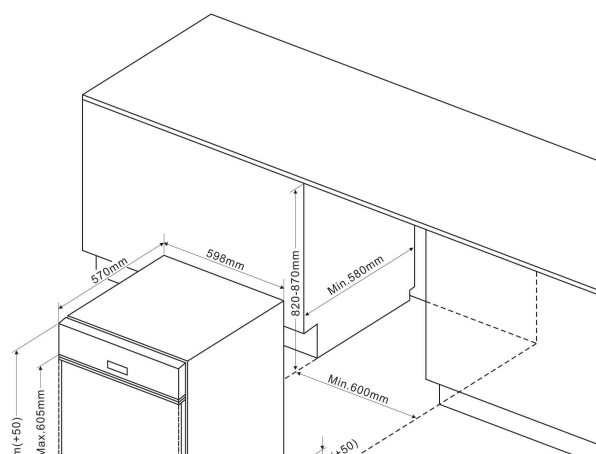


Les Plus produits

Ouverture de porte automatique Pour un séchage naturel plus efficace, plus rapide et plus économique.

Départ Différé 3-6-9-12 h. Différez le cycle de lavage et bénéficiez du tarif heures creuses de votre fournisseur d'électricité pour plus d'économies.

AquaSafe Sécurités anti-débordements et anti-fuites pour une plus grande sécurité d'usage.



GÉNÉRAL

Marque	BRANDT
Référence commerciale	BDB424LB
Code EAN	3660767978737

CARACTÉRISTIQUES

Type d'installation	Encastrable
Nombre de couverts	14
Type de moteur	Standard
Matériau cuve	Inox
Système de séchage	Conv.Naturelle avec Ouverture automatique de porte
Fonction 3 en 1	Non
Couleur carrosserie	Noir
Couleur porte	
Couleur du bandeau	Noir
Eclairage intérieur	Non
Connectivité	Non

PERFORMANCES

Classe efficacité énergétique 2021	D
Consommation d'énergie annuelle x100 cycles (kWh)	85
Durée du programme (min)	198
Consommation d'eau (L/cycle)	10
Emission bruit acoustique (dB(A) re 1pw)	44
Classe émission de bruit acoustique	B

PROGRAMMATION

Type d'électronique	Leds
Type de touches	Selection douce
Verrouillage clavier	Non
Départ différé (h)	12
Affichage du temps restant (h)	Non
Indicateur de fin de cycle	Non
Nombre de programmes	6
Programmes	Intensif; Eco; Auto; OptiA 60 min; Rapide 30 min; Verre
Options	Lavage alternatif
Nombre de températures	4
Températures en °C	70;60;55;45
Voyant sel	Oui
Voyant liquide de rinçage	Oui

Lave-vaisselle

Réf. : BDB424LB

EQUIPEMENT INTÉRIEUR

Panier supérieur réglable en hauteur	Oui
Type panier inférieur	
3ème panier	Non
Panier à couverts	Oui
Equipement panier supérieur	1 support à tasse; 1 support verre à pieds + tasses
Diamètre max. des assiettes panier inférieur (mm)	300
Diamètre max. des assiettes panier supérieur (mm)	250

SÉCURITÉ

Sécurité hydraulique	Overflow + antifuite
----------------------	----------------------

INSTALLATION

Produit nu H x L x P (mm)	815X598X570
Produit emballé H x L x P (mm)	890X645X645
Poids brut (kg)	44.5
Poids net (kg)	37
Top amovible	
Hauteur sans le top (mm)	
Pieds réglables en hauteur	Oui
Pieds arrière réglables depuis l'avant	
Dimensions d'encastrement H x L x P (mm)	820-870X600X580
Installation en hauteur possible	Non
Porte coulissante	Non
Poids maximum de façade de meuble supporté (kg)	6
Puissance totale (W)	1930
Tension (V)	230
Fréquence (Hz)	50
Ampérage (A)	10
Type de prise	Europe

FABRICATION

Pays d'origine	Chine
Disponibilité des pièces détachées (ans)	14