



Série 4, Hotte télescopique, 60 cm, Argent métallisé DFS067A51

A


Hotte télescopique : à peine visible intégrée dans l'élément mural, elle assure un design épuré au sein de la cuisine.

- **Extrêmement silencieuse** : une performance maximale pour des nuisances sonores minimales.
- **Filtration des graisses** : filtre plus de 85% de la graisse présente dans l'air.
- **Moteur EcoSilenceDrive** : moteur à induction haute performance.
- **Eclairage LED** à faible consommation qui fournit une lumière blanche idéale pour votre zone de cuisson.
- **Vitesse intensive** : élimine efficacement et rapidement les odeurs.

Données techniques

Typologie :	Extraction
Certificats de conformité :	CE, VDE
Longueur du cordon électrique (cm) :	175
Niche d'encastrement (mm) :	385mm x 524.0mm x 290mm
Ecart min. par rapp. foyer él. :	430
Ecart min. par rapp. foyer gaz :	650
Poids net (kg) :	11,109
Type de commandes :	Electronique
Débit d'air maximum en évacuation (m ³ /h) :	399
Débit de l'aspiration en Recyclage d'air position turbo :	483.0
Débit maximum d'aspiration en recyclage d'air :	295
Débit d'air position intensive en évacuation (m ³ /h) :	728
Nombre de lampes :	2
Niveau sonore (dB(A) re 1 pW) :	53
Diamètre du réducteur d'évacuation d'air :	120 / 150
Matériau du filtre à graisses :	Inox résistant au lave-vaisselle
Code EAN :	4242005232055
Puissance de raccordement (W) :	144
Intensité (A) :	10
Tension (V) :	220-240
Fréquence (Hz) :	50; 60
Type de prise :	Fiche cont.terre/Gard.fil ter.
Type de montage :	Encastrable

Accessoires en option

- DSZ4561 : FILTRE A CHARBON ACTIF
- DSZ4565 : KIT DE RECYCLAGE
- DSZ4660 : CADRE D'ABAISSMENT
- DWZ1IX1B6 : FILTRE A CHARBON CLEANAIR PLUS
- DWZ1IX1C6 : MODULE DE RECYCLAGE CLEANAIR PLUS





Série 4, Hotte télescopique, 60 cm, Argent métallisé DFS067A51

Hotte télescopique : à peine visible intégrée dans l'élément mural, elle assure un design épuré au sein de la cuisine.

Puissance

- En mode évacuation, recyclage
- Moteur EcoSilence Drive : moteur induction à basse consommation
- Touches, 4 vitesses d'aspiration dont 1 intensive
- Niveau sonore (min/max) en fonctionnement normal : 41/53 dB
- Débit d'air en évacuation selon la norme DIN/EN 61591
fonctionnement normal : 399 m³/h
position intensive : 728 m³/h

Confort/Sécurité

- Eclairage LED 2 x 3 W
- Positions intensives avec retour automatique au bout de 6 minutes
- Ventilation automatique par intermittence pendant 10 min après utilisation
- 2 filtres à graisse métallique lavable au lave-vaisselle

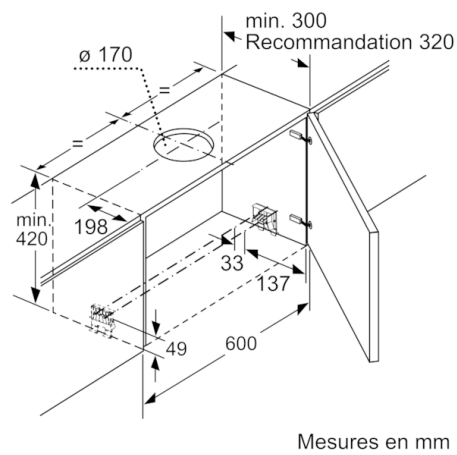
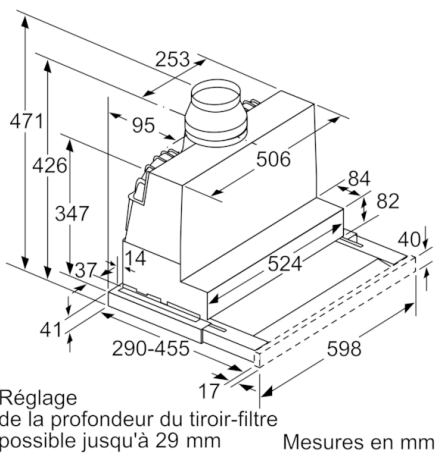
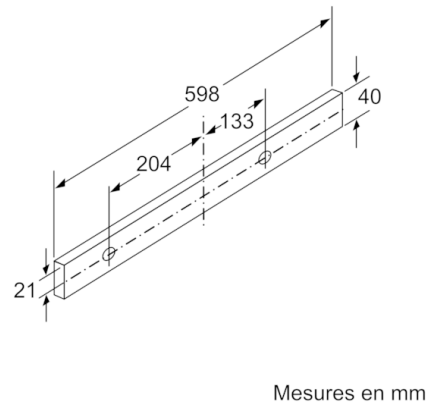
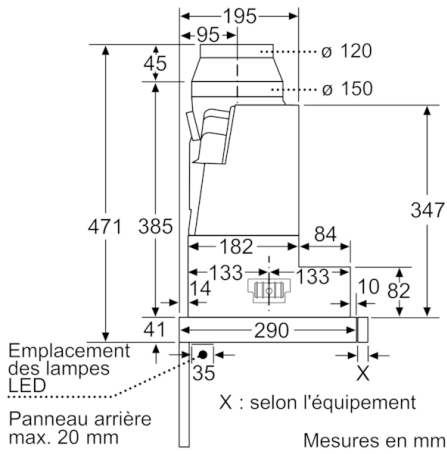
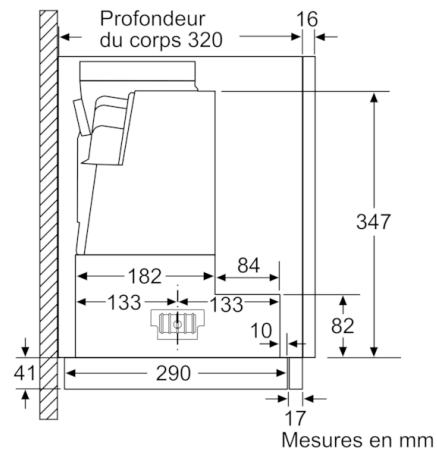
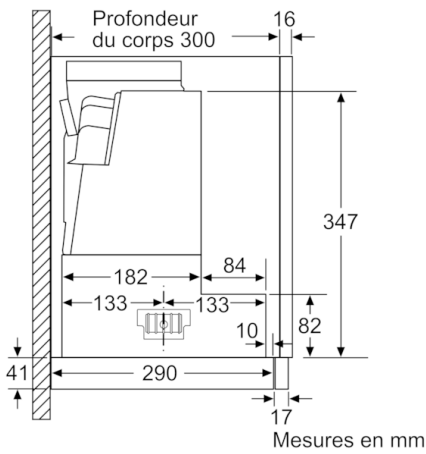
Données techniques

- Classe d'efficacité énergétique A* sur une échelle allant de A+ ++ à D
- Consommation énergétique moyenne : 37.9 kWh/an*
- Classe d'efficacité ventilateur : B*
- Classe d'efficacité éclairage : A*
- Classe d'efficacité filtre à graisse : B*
- Puissance de raccordement : 144 W
- Câble de raccordement avec prise : 1.75 m
- Température de couleur : 3500 K
- Intensité lumineuse : 294 lux

**Conformément au règlement délégué européen No 65/2014*



Série 4, Hotte télescopique, 60 cm, Argent métallisé
DFS067A51





Série 4, Hotte télescopique, 60 cm, Argent métallisé
DFS067A51

