

NOUS VOUS REMERCIONS D'AVOIR ACHETÉ UN PRODUIT HOTPOINT.

Pour bénéficier d'une assistance plus complète, veuillez enregistrer votre appareil sur www.hotpoint.eu/register



Avant d'utiliser l'appareil, veuillez lire attentivement le Guide de santé et sécurité.



Avant d'utiliser la machine, il est impératif de retirer les boulons de transport. Pour des instructions plus détaillées sur le retrait des boulons, voir le Guide d'installation.

TABLEAU DE COMMANDE

1. Bouton MARCHÉ/ARRÊT
2. Bouton et témoin lumineux SÉCHAGE SEUL
3. Bouton et témoin lumineux VERROU ENFANT
4. Bouton SOIN EXTRA
5. Témoins lumineux SOIN EXTRA
6. Bouton et témoin lumineux MARCHÉ/PAUSE
7. Bouton et témoin lumineux DÉPART DIFFÉRÉ
8. Bouton SÉCHAGE
9. Bouton ESSORAGE
10. Bouton TEMPÉRATURE
11. SÉLECTEUR DE CYCLE DE LAVAGE

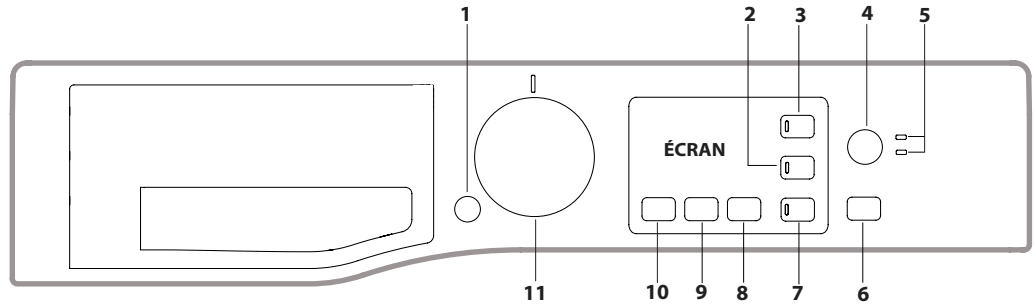


TABLEAU DES CYCLES DE LAVAGE

Cycle de lavage	Température		Vitesse d'essorage maxi (tr/min)	Charge maximale pour lavage (kg)	Durée (h : m)	Séchage	Charge maximale pour essorage (kg)	Produits lessiviels et additifs		Produit lessiviel recommandé		Humidité résiduelle % (***)	Consommation d'énergie kWh	Total eau L	Température de lavage °C
	Réglage	Plage						Lavage	Adoucissant	Poudre	Liquide				
Lav. & Séchage Mixte	30 °C	☼ - 30 °C	1200	3.0	**	✓	3.0	●	○	-	✓	-	-	-	-
Lav. & Séchage XL Lit/Bain	60 °C	☼ - 60 °C	1400	5.0	**	✓	5.0	●	○	-	✓	-	-	-	-
Coton (2)	40 °C	☼ - 60 °C	1400	8.0	3:55	✓	6.0	●	○	✓	✓	49	1.40	105	45
Synthétiques (3)	40 °C	☼ - 60 °C	1200	4.0	2:55	✓	4.0	●	○	✓	✓	35	0.80	55	43
Laine	40 °C	☼ - 40 °C	800	2.0	**	✓	2.0	●	○	-	✓	-	-	-	-
Déliçats	30 °C	☼ - 30 °C	600 (****)	1.0	**	✓	1.0	●	○	-	✓	-	-	-	-
Anti Allergie	60 °C	40 °C - 60 °C	1400	5.0	**	✓	5.0	●	○	✓	✓	-	-	-	-
Anti-tache	40 °C	☼ - 40 °C	1400	8.0	**	✓	6.0	●	○	-	✓	-	-	-	-
Vapeur	-	-	-	2.0	**	-	-	-	-	-	-	-	-	-	-
Essorage et Vidange *	-	-	1400	8.0	**	✓	6.0	-	-	-	-	-	-	-	-
Rinçage et Essorage	-	-	1400	8.0	**	✓	6.0	-	○	-	-	-	-	-	-
Lavage 20 °C	20 °C	☼ - 20 °C	1400	8.0	1:50	-	-	●	○	-	✓	49	0.16	90	22
Eco 40-60 (1) (Lavage)	40 °C	40 °C	1351	8.0	3:38	✓	6.0	●	○	✓	✓	53	0.73	56	34
			1351	4.0	2:48	✓	6.0	●	○	✓	✓	53	0.55	53	34
			1351	2.0	2:25	✓	6.0	●	○	✓	✓	53	0.35	35	23
Intensif 60-90 °C	60 °C	☼ - 90 °C	1400	8.0	2:45	✓	6.0	●	○	✓	✓	49	0.90	90	55
Lav. Rapide	30 °C	☼ - 30 °C	1200 (****)	4.5	0:30	-	-	●	○	-	✓	71	0.20	45	27
Lav. & Séchage XS Rapide	30 °C	30 °C	1400	1.0	**	✓	1.0	●	○	-	✓	-	-	-	-

● Dosage requis ○ Dosage facultatif

Eco 40-60 (4) (Lavage et Séchage)	40 °C	40 °C	1351	6.0	9:20	✓	6.0	●	○	✓	✓	0	3.80	75	33
			1351	3.0	5:10	✓	3.0	●	○	✓	✓	0	1.98	47	32

La durée de cycle indiquée à l'écran ou sur le manuel d'instructions est une estimation basée sur des conditions standards. La durée réelle peut varier en fonction de différents facteurs comme la température et la pression de l'eau d'entrée, la température ambiante, la quantité de détergent, la quantité et le type de charge, l'équilibrage de la charge et les différentes options sélectionnées. Les valeurs indiquées pour les programmes autres que le programme Eco 40-60 sont fournies à titre indicatif uniquement.

1) Eco 40-60 (Lavage) - Cycle de lavage test conformément à la réglementation européenne Ecodesign 2019/2014. Le programme le plus efficient en termes de consommation d'électricité et d'eau pour laver le linge en coton normalement sale.

Remarque : les valeurs de vitesse d'essorage affichées à l'écran peuvent différer légèrement des valeurs mentionnées dans le tableau.

4) Eco 40-60 (Lavage et séchage) - Cycle de lavage et de séchage test conformément à la réglementation européenne Ecodesign 2019/2014. Pour utiliser le cycle « lavage et séchage », sélectionnez le programme de lavage « Eco 40-60 » et réglez le « Séchage » sur « A3 ». Le programme le plus efficient en matière de consommation d'électricité et d'eau pour

laver et sécher du linge en coton normalement sale. À la fin du cycle, les vêtements peuvent être immédiatement rangés dans l'armoire.

Pour tous les organismes de test :

2) Cycle long coton : réglez le programme COTON sur une température de 40 °C.

3) Cycle long synthétique : réglez le cycle SYNTHÉTIQUES sur une température de 40 °C.

* Si vous sélectionnez le cycle et excluez le cycle d'essorage, le lave/sèche-linge effectuera uniquement une vidange.

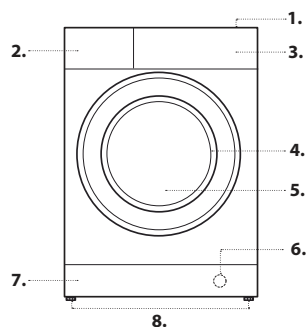
** La durée des cycles de lavage s'affiche à l'écran.

*** Après la fin du programme et de l'essorage réglé à la vitesse maximale, avec le réglage par défaut du programme.

**** L'écran affichera la vitesse d'essorage suggérée comme valeur par défaut.

DESCRIPTION DU PRODUIT

1. Dessus
2. Bac à produit lessiviel
3. Tableau de commande
4. Poignée
5. Hublot
6. Pompe de vidange (derrière la plinthe)
7. Plinthe (amovible)
8. Pieds réglables (2)



BAC À PRODUIT LESSIVIEL

Compartment* :

Ne pas verser de produit lessiviel dans ce compartiment.

Compartment 1 : produit lessiviel (en poudre ou liquide)

Si vous utilisez une lessive liquide, il est recommandé de retirer l'élément de séparation en plastique A (fourni) afin d'assurer un dosage adéquat.

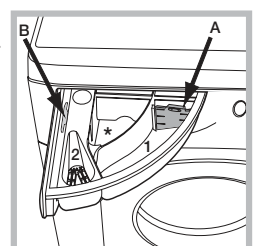
Si vous utilisez une lessive en poudre, placez le séparateur dans la fente B.

Compartment 2 : additifs (adoucissants, etc.)

L'adoucissant ne doit pas dépasser le niveau « MAX ».

! Utilisez un produit lessiviel en poudre pour les vêtements en coton blancs, pour le pré-lavage et pour le lavage à plus de 60 °C.

! Suivez les instructions indiquées sur l'emballage du produit lessiviel.



CYCLES DE LAVAGE

Suivez les instructions indiquées par des symboles sur l'étiquette d'entretien des vêtements. La valeur indiquée sur les symboles correspond à la température maximale recommandée pour le lavage du vêtement.



Lav. & Séchage Mixte

Utilisez ce cycle pour laver et sécher des vêtements mixtes (coton et synthétiques) en moins de 4 heures. Ce cycle peut être utilisé pour laver et sécher des charges allant jusqu'à la moitié de la capacité de séchage de la machine ; nous recommandons d'utiliser un produit lessiviel liquide.

Lav. & Séchage XL Lit/Bain

Ce cycle convient au lavage et au séchage sans interruption d'articles volumineux en coton, comme le linge de lit et les serviettes de bain, avec la possibilité de charger pleinement la machine ; nous recommandons d'utiliser un produit lessiviel liquide.

Coton

Convient au lavage des serviettes de bain, sous-vêtements, nappes, etc., en lin ou coton résistant, légèrement à moyennement sales.

Synthétiques

Convient spécifiquement aux articles synthétiques (par ex. polyester, polyacrylique, viscose, etc.). En cas de saleté incrustée, la température peut être augmentée jusqu'à 60 ° et un produit lessiviel en poudre peut également être utilisé.

Laine - Woolmark Apparel Care - Green :

Le cycle de lavage « Laine » de cette machine est approuvé par la Woolmark Company pour le lavage des vêtements en laine classés comme « lavable à la main », à condition que le lavage respecte les instructions indiquées sur l'étiquette du vêtement et celles fournies par le fabricant de ce lave/sèche-linge. (M1318)



Délicats

Cycle de lavage des vêtements très délicats. Pour des résultats optimaux, retournez les vêtements et utilisez un produit lessiviel liquide. Si une option de séchage basée sur la durée est ajoutée, un cycle de séchage particulièrement délicat sera réalisé à la fin du cycle de lavage, grâce à la maniabilité et au contrôle de température appropriée du jet d'eau. Les durées recommandées sont :

1 kg de vêtements synthétiques --> 150 min

1 kg de vêtements synthétiques et en coton --> 180 min

1 kg de vêtements en coton --> 180 min

Le degré de séchage dépend de la charge et de la composition des tissus.

Anti Allergie

Permet d'éliminer les principaux allergènes tels que le pollen, les mites et les poils de chat et de chien.

Anti-tache

Ce programme garantit l'élimination des taches à basse température, tout en préservant les tissus et les couleurs. Il convient aux vêtements très sales aux couleurs résistantes. Lorsque vous utilisez ce programme, ne mélangez pas des vêtements de différentes couleurs. Nous recommandons d'utiliser un produit lessiviel en poudre.

Vapeur

À la fin du cycle, les vêtements seront humides, donc nous recommandons de les étendre pour les faire sécher (1,5 kg, plus ou moins 3 articles). Ce programme rafraîchit les vêtements en éliminant les mauvaises odeurs et en détendant les fibres, et est destiné aux articles secs et non sales. Insérer uniquement des vêtements secs (et non sales) et sélectionner le programme « Vapeur ». Le programme « Vapeur » facilite le repassage.

! Ne pas ajouter d'adoucissant ni de produit lessiviel.

! Cycle non recommandé pour les vêtements en laine ou en soie.

Essorage et Vidange

Essore le linge et vide l'eau. Pour les vêtements résistants. Si vous excluez le cycle d'essorage, la machine effectuera uniquement la vidange.

Rinçage et Essorage

Rince puis essore. Pour les vêtements résistants.

Lavage 20 °C

Convient au lavage de vêtements en coton légèrement sales, à une température de 20 °C.

Eco 40-60

Convient au lavage des vêtements en coton normalement sales, déclarés comme étant lavables à 40 °C ou 60 °C, ensemble dans le même cycle. Il s'agit à la fois du cycle standard pour le lavage des vêtements en coton et du cycle le plus efficace en termes de consommation d'eau et d'électricité.

! Le cycle fonctionne uniquement à 40 °C, conformément à la réglementation.

Intensif 60-90 °C

Cycle de lavage pour les vêtements très sales blancs et de couleur résistante.

Lav. Rapide

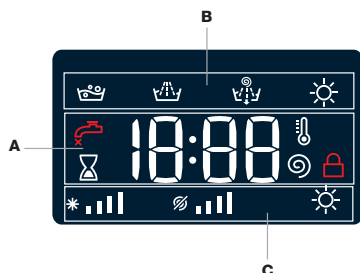
Pour laver rapidement les vêtements légèrement sales. N'est pas adapté pour les vêtements en laine, soie et à laver à la main.

Lav. & Séchage XS Rapide

Ce cycle permet de laver et sécher sans interruption jusqu'à 1 kg de petits vêtements ou de T-shirts de différents tissus et couleurs en 45 min. Pour obtenir des résultats optimaux, utilisez un produit lessiviel liquide.

ÉCRAN

L'écran facilite la programmation du lave/sèche-linge et fournit une multitude d'informations.



La partie **A** affiche la durée des différents cycles de lavage disponibles et, une fois que le cycle démarre, le temps restant avant la fin du cycle (l'écran indiquera la

durée maximale du cycle sélectionné, qui peut diminuer au bout de quelques minutes, car la durée réelle varie selon la charge de linge et les réglages sélectionnés) ; si la fonction DÉPART DIFFÉRÉ a été activée, l'écran affichera le temps restant avant le début du cycle de lavage sélectionné.

De plus, en appuyant sur le bouton correspondant, il est possible de visualiser les valeurs maximales de température, vitesse d'essorage ou le type d'essorage correspondant au programme sélectionné ou les derniers programmes sélectionnés, si compatibles avec le programme sélectionné.

Les « phases de lavage » correspondant au cycle de lavage sélectionné et la « phase de lavage » du cycle en cours apparaissent dans la partie **B** :

Lavage principal

Rinçage

Essorage/Vidange

Séchage

La partie **C** affiche – de gauche à droite – les icônes correspondant à « température », « essorage » et « séchage ».

Les barres de « température » * indiquent le niveau de température maximal pouvant être sélectionné pour le cycle choisi.

Les barres d'« essorage » indiquent la vitesse d'essorage maximale pouvant être sélectionnée pour le cycle choisi.

Le symbole s'allume pendant le réglage des paramètres de séchage.

TÉMOIN DE VERROUILLAGE DU HUBLOT

Allumé, ce symbole indique que le hublot est verrouillé. Pour éviter tout dommage, attendez que le symbole s'éteigne pour tenter d'ouvrir le hublot.

Pour ouvrir le hublot alors qu'un cycle est en cours, appuyez sur le bouton MARCHE/PAUSE ; si le symbole est éteint, vous pouvez ouvrir le hublot.

PREMIÈRE UTILISATION

Une fois l'appareil installé, et avant de l'utiliser pour la première fois, lancez un cycle de lavage avec du produit lessiviel mais sans linge, en réglant le cycle « Auto-nettoyage ».

UTILISATION QUOTIDIENNE

Préparez le linge en suivant les indications du chapitre « CONSEILS ET SUGGESTIONS ».

- Appuyez sur le bouton MARCHE/ARRÊT ; le témoin lumineux correspondant à MARCHE/PAUSE clignotera lentement.

- Ouvrez le hublot. Chargez le linge en vous assurant de ne pas dépasser la charge maximale indiquée sur le tableau des cycles de lavage.

- Ouvrez le bac à produit lessiviel et versez le produit dans les compartiments correspondants, tel que décrit au chapitre « BAC À PRODUIT LESSIVIEL ».

- Fermez le hublot.

- La machine affiche automatiquement la température maximale et la vitesse d'essorage maximale du cycle sélectionné ou les paramètres utilisés récemment, s'ils sont compatibles avec le cycle sélectionné. Appuyez sur le bouton pour baisser la température petit à petit jusqu'au lavage à froid (paramètre « OFF »).

Appuyez sur le bouton pour baisser la vitesse d'essorage petit à petit, jusqu'à ce que l'essorage soit totalement exclu (paramètre « OFF »). Appuyez sur les boutons pour revenir aux valeurs maximales autorisées pour le cycle sélectionné.

- Sélectionnez le cycle de lavage souhaité.

- Sélectionnez les options souhaitées.

DÉMARRAGE DU CYCLE

Appuyez sur le bouton MARCHE/PAUSE .

Le hublot se verrouille (symbole allumé) et le tambour se met à tourner ; le hublot se déverrouille (symbole éteint) puis il se verrouille à nouveau (symbole allumé) en phase de préparation de chaque cycle de lavage. Vous entendez un « clic » du mécanisme de verrouillage du hublot. Le tambour se remplit d'eau et la phase de lavage démarre une fois le hublot verrouillé.

METTRE UN CYCLE EN PAUSE

Pour mettre un cycle de lavage en pause, appuyez de nouveau sur le bouton MARCHE/PAUSE ; le témoin lumineux clignote. Pour redémarrer le cycle de lavage là où il a été interrompu, appuyez à nouveau sur le bouton MARCHE/PAUSE .

OUVRIR LE HUBLOT SI NÉCESSAIRE



Lorsqu'un cycle démarre, le symbole s'allume pour indiquer qu'il n'est plus possible d'ouvrir le hublot. Le hublot reste verrouillé pendant toute la durée du cycle de lavage. Pour ouvrir le hublot alors qu'un cycle est en cours, par exemple pour ajouter ou retirer des vêtements, appuyez sur le bouton MARCHE/PAUSE pour mettre le cycle en pause ; le témoin lumineux clignote. Si le symbole n'est pas allumé, il est possible d'ouvrir le hublot. Appuyez de nouveau sur le bouton MARCHE/PAUSE pour continuer le cycle.

MODIFIER UN CYCLE DE LAVAGE EN COURS

Pour modifier un cycle de lavage en cours, mettez le lave/sèche-linge en pause en appuyant sur le bouton MARCHE/PAUSE (le témoin lumineux correspondant clignote), puis sélectionnez le cycle souhaité et appuyez de nouveau sur le bouton MARCHE/PAUSE .

! Pour annuler un cycle qui a déjà commencé, maintenez le bouton MARCHE/ARRÊT enfoncé. Le cycle s'arrête et la machine s'éteint.

À LA FIN DU CYCLE DE LAVAGE

La fin du cycle est indiquée par la mention « END » à l'écran. Lorsque le symbole  s'éteint, le hublot peut être ouvert. Ouvrez le hublot et éteignez la machine. Si vous n'appuyez pas sur le bouton MARCHE/ARRÊT , le lave-linge s'éteindra automatiquement au bout de 10 minutes environ. Fermez le robinet d'eau et retirez le linge du lave-linge. Laissez le hublot ouvert pour laisser sécher le tambour.


OPTIONS

- Si l'option sélectionnée n'est pas compatible avec le cycle de lavage programmé, le témoin lumineux clignote et l'option n'est pas activée.

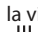
Départ Différé

Pour régler un départ différé pour le cycle sélectionné, appuyez sur le bouton correspondant plusieurs fois jusqu'à ce que la durée de retardement souhaitée soit atteinte. Pour annuler le départ différé, appuyez sur le bouton jusqu'à ce que « OFF » s'affiche à l'écran.


Température

Chaque cycle de lavage dispose d'une température prédéfinie. Pour modifier la température, appuyez sur le bouton . La valeur s'affichera à l'écran.

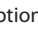
Essorage

Chaque cycle de lavage dispose d'une vitesse d'essorage prédéfinie. Pour modifier la vitesse d'essorage, appuyez sur le bouton . La valeur s'affichera à l'écran.


Soin Extra

Appuyez une fois sur le bouton pour activer l'option « Hygiène Vapeur » , qui améliore les performances de lavage en générant de la vapeur pendant le cycle de lavage, afin d'éliminer jusqu'à 99,9 % des virus et des bactéries des fibres.

! Il est possible qu'en raison de la vapeur produite pendant le cycle, le hublot devienne trouble.

Lorsque vous appuyez sur le bouton une deuxième fois, l'option « Rapide »  est sélectionnée et la durée du cycle sera réduite.

Séchage

Le bouton « Séchage »  ajoute une phase de séchage qui démarrera automatiquement à la fin de la phase de lavage, sans interruption. La machine sélectionnera le niveau de séchage maximal compatible avec le cycle de lavage choisi. Il est possible de modifier le réglage du séchage en appuyant sur le bouton et en sélectionnant le niveau de séchage ou le temps de séchage du linge souhaité :

- **Prêt à ranger (A3)** : convient pour le linge qui peut être rangé sans avoir besoin d'être repassé.

- **Prêt à suspendre (A2)** : idéal pour les vêtements qui n'ont pas besoin d'un séchage complet.


- **Prêt à repasser (A1)** : convient pour les vêtements qui auront besoin d'être repassés. L'humidité résiduelle assouplit les plis, les rendant plus faciles à éliminer.
Temps de séchage : de 210 à 30 minutes.

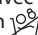
! Chaque cycle de séchage se termine par une période de refroidissement.

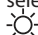
Si la charge de linge à laver et à sécher est supérieure à la capacité de séchage maximale de la machine, n'effectuez que le lavage.

Ensuite, retirez quelques vêtements du tambour, jusqu'à ce que la capacité de séchage maximale soit atteinte. À ce stade, suivez les instructions fournies pour le cycle « SÉCHAGE SEUL ».

Séchage Seul





Le bouton « Séchage seul »  vous permet de démarrer un cycle de séchage uniquement.

Sélectionnez le cycle de lavage compatible avec le type de vêtements que vous souhaitez sécher, puis appuyez sur le bouton  pour passer la phase de lavage et n'effectuer que le séchage.

Le niveau de séchage est automatiquement défini au maximum pour le cycle sélectionné. Il est possible de le modifier en appuyant sur le bouton de séchage . Appuyez sur départ. Les cycles compatibles sont indiqués dans le « tableau des cycles de lavage ».

! Chaque cycle de séchage se termine par une période de refroidissement.

VERROU ENFANT

Pour verrouiller le tableau de commande, appuyez sur le bouton  et maintenez-le enfoncé pendant 2 secondes environ. Lorsque le symbole  est allumé, le tableau de commande est verrouillé (sauf le bouton MARCHE/ARRÊT ). Cela permet d'éviter toute modification accidentelle des cycles de lavage, surtout par des enfants. Pour déverrouiller le tableau de commande, appuyez sur le bouton  et maintenez-le enfoncé pendant 2 secondes environ.

CONSEILS ET SUGGESTIONS

Séparez le linge en fonction des critères suivants :

Type de tissu (coton, fibres mixtes, synthétiques, laine, vêtements à laver à la main).
Couleur (séparez les vêtements colorés des vêtements blancs, lavez les articles colorés neufs séparément). Délicats (petits vêtements, comme des bas en nylon, et articles avec des crochets, comme des soutiens-gorges : placez-les dans un sac de lavage).

Videz les poches :

Les objets tels que les pièces ou les briquets peuvent endommager le lave/sèche-linge et le tambour. Vérifiez toutes les poches.

Suivez les recommandations concernant le dosage/les additifs

Cela permet d'optimiser les résultats du lavage, d'éviter les résidus irritants d'un excédent de lessive dans votre linge et d'économiser de l'argent en évitant le gaspillage de lessive.

Utilisez une température basse et une durée plus longue

Les programmes les plus efficaces en matière de consommation d'électricité sont généralement ceux qui fonctionnent à des températures plus basses et pendant plus longtemps.

Respectez le poids de la charge

Chargez votre machine à laver jusqu'à la capacité indiquée dans le « Tableau des cycles de lavage » afin d'économiser de l'eau et de l'électricité.

Niveau sonore et humidité résiduelle

Ils dépendent de la vitesse d'essorage : plus la vitesse d'essorage est grande, plus le niveau sonore est élevé et plus l'humidité résiduelle est réduite.

CONSIGNES POUR L'ENTRETIEN ET LE NETTOYAGE

Avant de procéder au nettoyage et à l'entretien du lave/sèche-linge, éteignez-le et débranchez-le du secteur. N'utilisez pas de liquides inflammables pour nettoyer le lave/sèche-linge. Effectuez le nettoyage et l'entretien du lave/sèche-linge régulièrement (au moins 4 fois par an).

Coupage de l'arrivée d'eau et de l'électricité

Fermez le robinet d'eau après chaque lavage. Vous limiterez ainsi l'usure du circuit hydraulique à l'intérieur du lave/sèche-linge et éviterez les fuites.


Débranchez le lave/sèche-linge lors du nettoyage et pendant les entretiens.

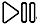
Nettoyage du lave/sèche-linge

Les éléments extérieurs et les composants en caoutchouc peuvent être nettoyés à l'aide d'un chiffon doux imbibé d'eau tiède et de savon. N'utilisez pas de solvants ni de produits abrasifs.

Le lave/sèche-linge est doté d'un cycle « Auto-nettoyage » pour ses éléments intérieurs. Ce cycle doit être lancé sans linge dans le tambour.

Afin d'optimiser ce cycle, il est possible d'utiliser un produit lessiviel (10 % de la quantité indiquée pour les vêtements peu sales) ou des additifs spéciaux pour nettoyer le lave-linge. Il est recommandé d'effectuer un cycle de nettoyage tous les 40 cycles de lavage.

Pour démarrer le programme, appuyez sur le bouton  pendant 5 secondes.

Le cycle démarrera automatiquement et durera environ 70 minutes. Pour arrêter le cycle, appuyez de nouveau sur le bouton MARCHE/PAUSE .

Nettoyage du bac à produit lessiviel

Retirez le bac à produit lessiviel en le tirant vers l'extérieur. Rincez-le à l'eau claire.

Répétez cette opération le plus souvent possible.

Entretien du hublot et du tambour

Laissez toujours le hublot entrouvert pour éviter la formation de mauvaises odeurs.

Nettoyage de la pompe

Le lave/sèche-linge est doté d'une pompe à nettoyage automatique ne nécessitant aucun entretien. Il se peut que de petits articles (comme des pièces ou des boutons) tombent dans la chambre intermédiaire de protection située à la base de la pompe.

! Vérifiez que le cycle de lavage est terminé et débranchez la machine.

Pour accéder à la chambre intermédiaire :

1. Retirez la plinthe de protection située à l'avant de la machine en insérant un tournevis au milieu et sur les côtés de la plinthe, en l'utilisant comme levier.

2. Desserrez le couvercle de la pompe de vidange en le tournant dans le sens inverse des aiguilles d'une montre : il est normal qu'un peu d'eau s'écoule.

3. Nettoyez soigneusement l'intérieur.

4. Revissez le couvercle.

5. Remettez la plinthe en place en vous assurant que les crochets sont en face des fentes avant de pousser la plinthe sur l'appareil.

Contrôle du tuyau d'arrivée d'eau

Contrôlez le tuyau d'arrivée d'eau au moins une fois par an. S'il est fissuré ou cassé, il doit être remplacé : pendant les cycles de lavage, la pression élevée de l'eau pourrait soudainement déchirer le tuyau.

! N'utilisez jamais des tuyaux usagés.

ACCESSOIRES

Contactez notre service d'assistance technique pour vérifier si les accessoires suivants sont disponibles pour votre modèle de lave/sèche-linge.



Kit pour tour de lavage-séchage

Cet accessoire vous permet de poser le sèche-linge au-dessus de votre lave/sèche-linge pour gagner de l'espace et faciliter le chargement et le déchargement du sèche-linge.

TRANSPORT ET MANIPULATION





Ne soulevez pas le lave/sèche-linge en le saisissant par le dessus.

Débranchez l'appareil et fermez le robinet d'eau. Vérifiez que le hublot et le bac à produit lessiviel sont correctement fermés. Détachez le tuyau de remplissage du robinet d'eau puis détachez le tuyau de vidange. Videz toute l'eau restant dans les tuyaux et sécurisez-les pour qu'ils ne soient pas endommagés pendant le transport. Remplacez les boulons de transport. Répétez, dans l'ordre inverse, la procédure de retrait des boulons de transport décrite dans les « Consignes d'installation ».

MODE DÉMO : pour désactiver cette fonction, éteignez le lave/sèche-linge. Ensuite, appuyez et maintenez enfoncé le bouton « MARCHE/PAUSE » , puis dans les 5 secondes appuyez également sur le bouton « MARCHE/ARRÊT »  et maintenez les deux boutons enfoncés pendant 2 secondes.

DÉPANNAGE

Votre lave/sèche-linge peut parfois refuser de fonctionner. Avant de contacter le service d'assistance technique, vérifiez si le problème ne peut pas être résolu à l'aide de la liste suivante.

Anomalies	Causes possibles/Solutions
Le lave/sèche-linge ne démarre pas.	L'appareil n'est pas branché dans la prise de courant ou il n'est pas suffisamment enfoncé pour effectuer un contact. La maison n'est pas alimentée.
Le cycle de lavage ne démarre pas.	Le hublot du lave/sèche-linge n'est pas bien fermé. Le bouton MARCHE/ARRÊT  n'a pas été enfoncé. Le bouton MARCHE/PAUSE  n'a pas été enfoncé. Le robinet d'eau n'a pas été ouvert. Un départ différé a été configuré.
Le lave/sèche-linge ne se remplit pas d'eau (« H2O » s'affiche à l'écran).	Le tuyau d'arrivée d'eau n'est pas relié au robinet. Le tuyau est plié. Le robinet d'eau n'a pas été ouvert. La maison n'est pas alimentée en eau. La pression est trop faible. Le bouton MARCHE/PAUSE  n'a pas été enfoncé.
Le lave/sèche-linge charge et évacue l'eau en permanence.	Le tuyau de vidange n'est pas installé à une hauteur comprise entre 65 et 100 cm par rapport au sol. L'extrémité libre du tuyau est immergée dans l'eau. Le système de vidange mural n'est pas doté d'un reniflard. Si le problème persiste au terme de ces vérifications, coupez l'arrivée d'eau, mettez l'appareil hors tension et contactez le Service d'assistance technique. Si votre habitation se trouve au niveau des étages supérieurs d'un bâtiment, le problème peut être dû à un siphonnement à rebours, ce qui causerait l'alimentation en eau et la vidange permanentes du lave/sèche-linge. Des vannes anti-siphonnement sont disponibles dans le commerce. Elles vous aideront à résoudre le problème.
Le lave/sèche-linge ne se vide pas ou n'essore pas.	Le cycle de lavage ne comprend pas la vidange : avec certains cycles, la vidange doit être démarrée manuellement. Le tuyau de vidange est plié. Le conduit de vidange est bouché.
Le lave/sèche-linge vibre beaucoup pendant l'essorage.	Le tambour n'a pas été correctement débloqué pendant l'installation. Le lave/sèche-linge n'est pas de niveau. Le lave/sèche-linge est placé entre des placards et le mur.
Le lave/sèche-linge fuit.	L'arrivée d'eau n'est pas bien vissée. Le bac à produit lessiviel est obstrué. Le tuyau de vidange n'est pas correctement attaché.
Le témoin lumineux MARCHE/PAUSE  clignote rapidement et un code d'erreur apparaît à l'écran (par ex. F-01, F-..).	Mettez la machine hors tension et débranchez-la. Attendez une minute environ et remettez-la sous tension. Si le problème persiste, contactez le Service d'assistance technique.
Il y a trop de mousse.	Le produit lessiviel n'est pas adapté au lavage en machine (vous devez trouver la mention « pour lave/sèche-linge », « lavage en machine et à la main » ou toute mention analogue sur l'emballage). Vous avez utilisé trop de produit lessiviel.
Le lave/sèche-linge ne sèche pas.	L'appareil n'est pas branché dans la prise de courant ou il n'est pas suffisamment enfoncé pour effectuer un contact. Il y a eu une panne de courant. Le hublot n'est pas bien fermé. Un Départ différé a été programmé. Le SÉCHAGE est en position OFF.

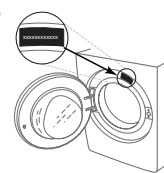


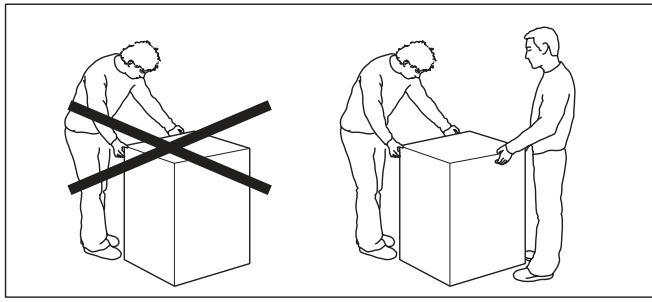
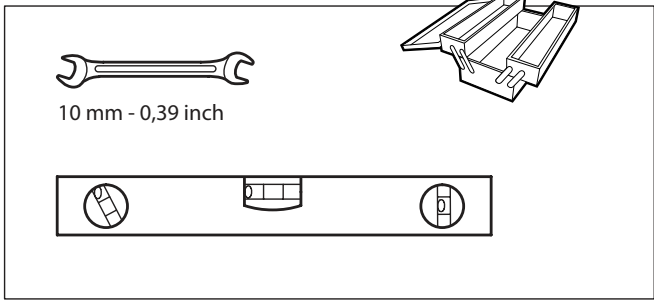
Les politiques, la documentation standard, les informations sur la commande de pièces détachées et autres informations sur les produits sont accessibles en :

Consultant notre site internet <http://docs.hotpoint.eu> et parts-selfservice.whirlpool.com

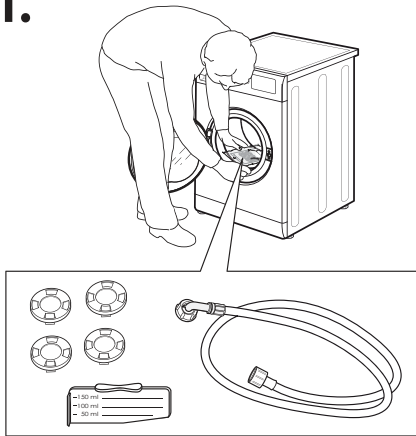
- Utilisant le QR code.
- Vous pouvez également **contacter notre Service après-vente** (le numéro de téléphone est indiqué dans le livret de garantie). Lorsque vous contacterez notre Service après-vente, veuillez communiquer les codes présents sur la plaque signalétique de l'appareil.
- Pour obtenir des informations concernant la réparation et l'entretien, consultez le site www.hotpoint.com

Les informations concernant le modèle peuvent être récupérées à l'aide du code QR figurant sur l'étiquette énergétique. Cette étiquette comporte également l'identifiant du modèle qui peut être utilisé pour consulter le portail du registre sur <https://eprel.ec.europa.eu>

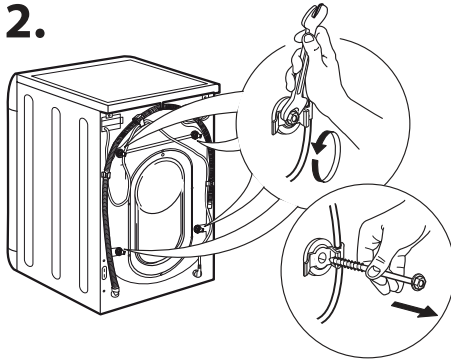




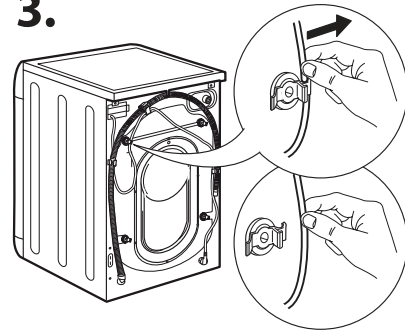
1.



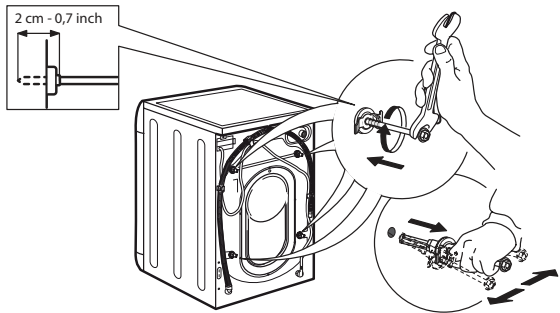
2.



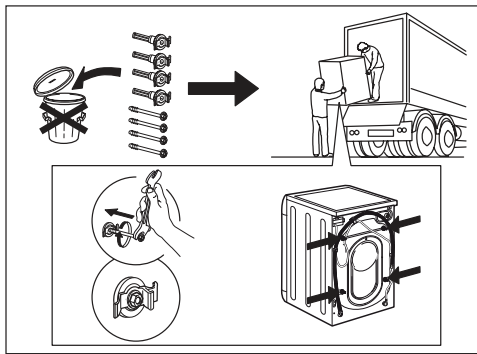
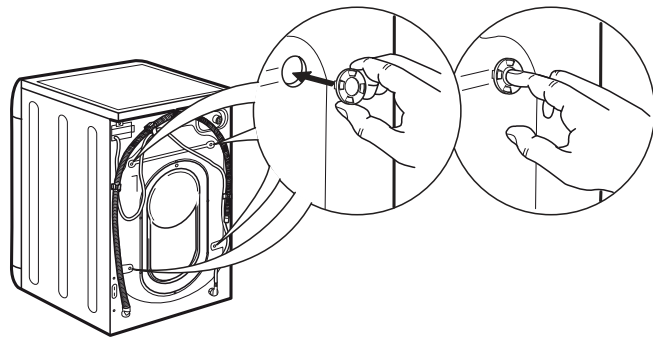
3.



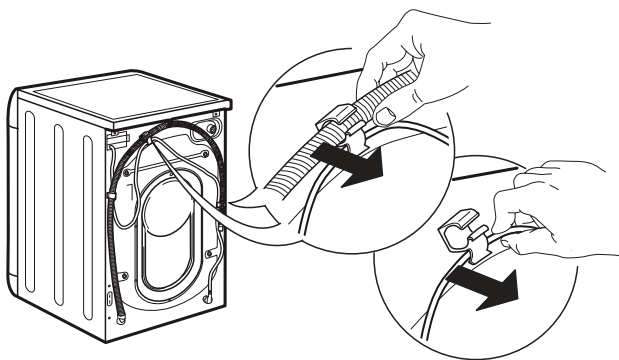
4.



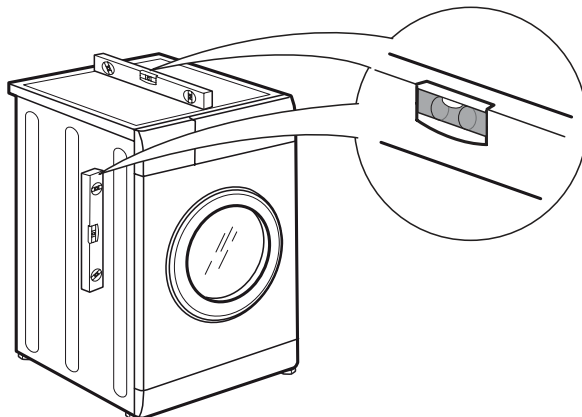
5.



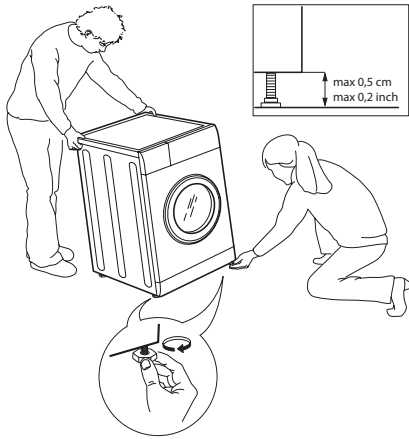
6.



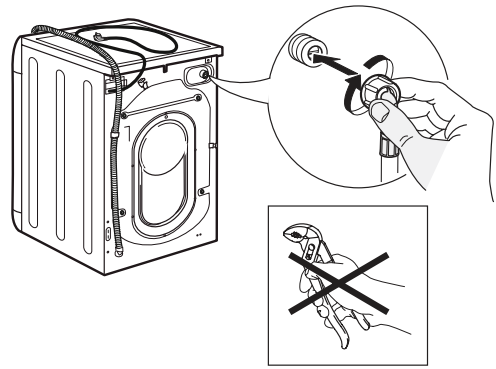
7.



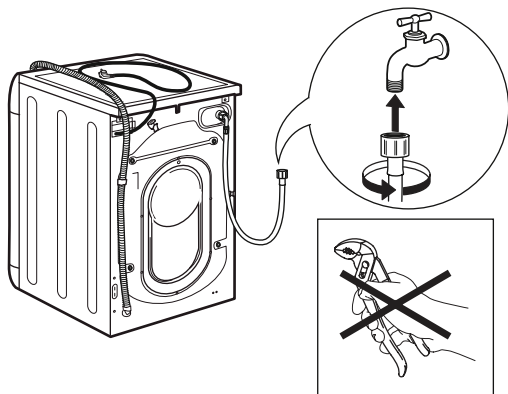
8.



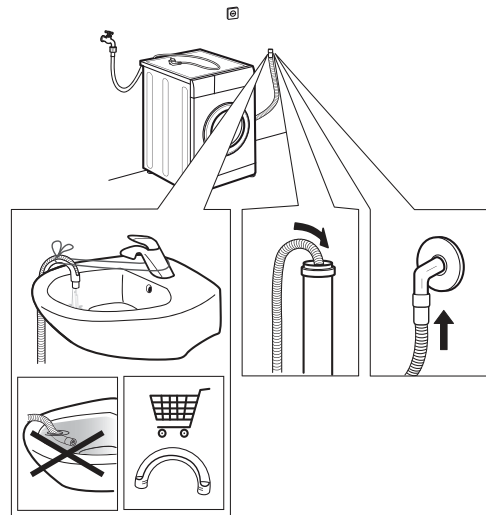
9.



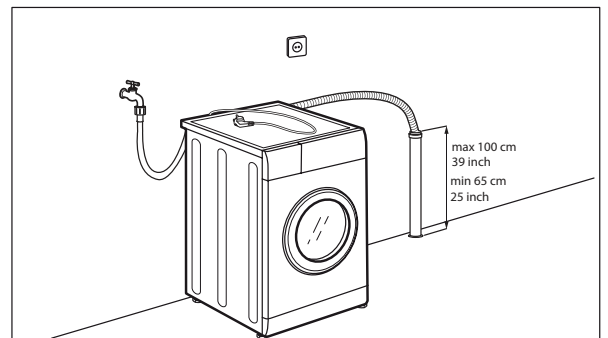
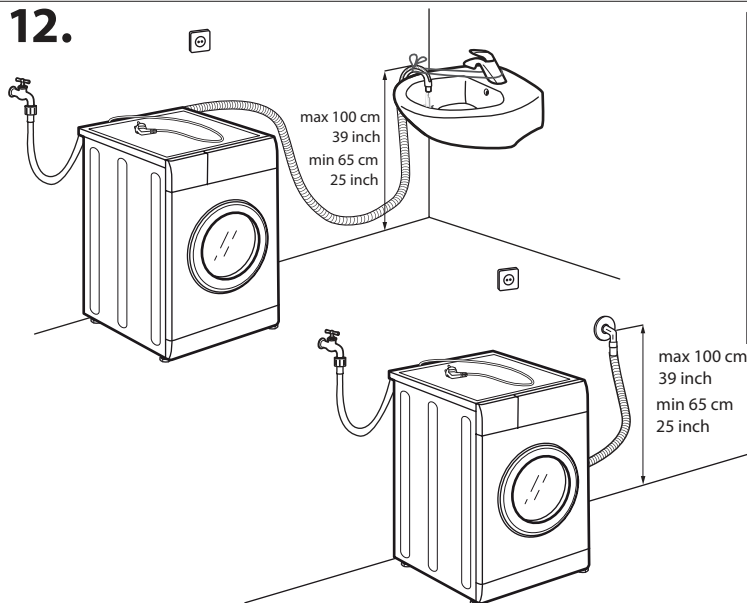
10.



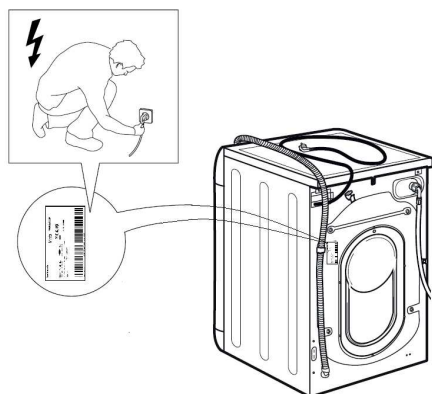
11.



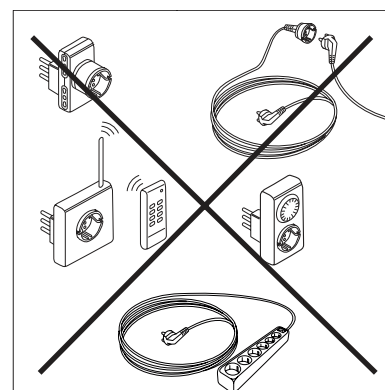
12.



13.



14.



CONSIGNES DE SÉCURITÉ

IMPORTANT DE LIRE ET DE RESPECTER

 Ce symbole vous rappelle de lire le présent mode d'emploi.

⚠ Avant d'utiliser l'appareil, lire attentivement ces consignes de sécurité. Veuillez les garder à portée de main pour pouvoir les consulter ultérieurement.

⚠ Ces consignes et l'appareil lui-même fournissent d'importants avertissements de sécurité, que vous devez toujours respecter. Le fabricant décline toute responsabilité en cas de non-respect de ces consignes de sécurité, d'utilisation inappropriée de l'appareil ou de mauvais réglage des commandes.

⚠ Les enfants en bas âge (de 0 à 3 ans) doivent être tenus à l'écart de l'appareil. Les jeunes enfants (de 3 à 8 ans) doivent être tenus à l'écart de l'appareil, sauf s'ils sont constamment surveillés.

Les enfants de 8 ans et plus, ainsi que les personnes dont les capacités physiques, sensorielles et mentales sont réduites ou ne possédant pas l'expérience ou les connaissances requises, ne peuvent utiliser cet appareil que s'ils sont supervisés ou s'ils ont reçu des instructions permettant l'utilisation de l'appareil en toute sécurité et s'ils ont compris les dangers impliqués. Les enfants ne doivent pas jouer avec l'appareil. Le nettoyage et l'entretien incombant à l'utilisateur ne doivent pas être réalisés par des enfants sans surveillance.

⚠ **AVERTISSEMENT** : n'arrêtez jamais un appareil avant la fin du cycle de séchage à moins de retirer rapidement tous les articles et de les étendre afin de dissiper la chaleur.

⚠ Ne séchez jamais dans l'appareil des articles souillés par des substances telles que de l'huile de cuisson, de l'acétone, de l'alcool, de l'essence, du fuel, un détachant, de la térébenthine, une cire et des produits pour retirer la cire, ainsi que de la mousse de caoutchouc (mousse de latex), des bonnets de douche, des textiles imperméables, des articles doublés de caoutchouc et des vêtements ou oreillers contenant de la mousse de caoutchouc. Retirez tous les articles des poches, tels que briquets et allumettes. N'utilisez pas l'appareil si des produits chimiques ont été utilisés pour le nettoyer.

⚠ Les articles imprégnés d'huile ne doivent pas être séchés dans l'appareil en raison de leur forte inflammabilité.

⚠ Ne forcez jamais pour ouvrir la porte et ne l'utilisez jamais en guise de marchepied.

UTILISATION AUTORISÉE

⚠ **AVERTISSEMENT** : l'appareil n'est pas conçu pour être commandé par le biais d'un interrupteur externe, tel qu'un minuteur, ou d'une télécommande séparée.

⚠ Cet appareil est conçu pour être utilisé dans le cadre d'applications ménagères ou applications semblables telles que : l'espace du personnel de cuisine dans les boutiques, bureaux et autres environnements de travail, une ferme, par des clients dans un hôtel, un motel, une chambre d'hôtes et autres environnements résidentiels, les espaces communs dans les immeubles ou dans une laverie.

⚠ Ne chargez pas la machine au-delà de sa capacité maximale (kg de linge sec) indiquée dans le tableau de programmes.

⚠ Cet appareil n'est pas destiné à un usage professionnel. N'utilisez pas l'appareil à l'extérieur.

⚠ N'utilisez pas de solvants (ex : térébenthine, benzène), de détergents contenant des solvants, de poudre à récurer, de détergents pour vitre ou de nettoyeurs universels, ou de liquides inflammables ; ne lavez pas dans la machine de tissus ayant été imprégnés de solvants ou de liquides inflammables.

⚠ Ne conservez pas des substances explosives ou inflammables (par ex. essence ou aérosols) à l'intérieur ou à proximité de l'appareil - risque d'incendie.

⚠ Ne séchez pas dans l'appareil des articles qui n'ont pas été lavés.

⚠ Veillez à ce que les peluches ou la poussière ne s'accumulent pas autour de l'appareil.

⚠ Utilisez les assouplissants ou produits semblables en respectant les consignes indiquées sur le flacon concerné.

⚠ Ne séchez pas le linge à outrance.

⚠ Veillez à ce que le robinet d'eau soit ouvert pendant les cycles de séchage.

⚠ La dernière partie du cycle de séchage s'effectue sans chaleur (cycle de refroidissement), pour s'assurer que les articles reprennent une température qui permettra d'éviter qu'ils soient endommagés.

⚠ Pendant la phase de séchage, la porte a tendance à être assez chaude.

INSTALLATION

⚠ L'appareil doit être manipulé et installé par deux personnes ou plus - risque de blessures. Veuillez utiliser des gants de protection pour déballer et installer - risque de coupures.

⚠ Pour déplacer l'appareil, ne le soulevez pas en le tenant par le plan de travail ou le couvercle supérieur.

⚠ L'installation, y compris les raccordement à l'eau (le cas échéant) et à l'électricité, doit être réalisée par un technicien qualifié. Ne réparez ou remplacez aucune pièce de l'appareil, si ce n'est pas spécifiquement indiqué dans le manuel d'utilisation. Tenez les enfants à l'écart de l'espace d'installation. Une fois l'appareil déballé, assurez-vous qu'il n'a pas été endommagé pendant le transport. En cas de problèmes, contactez votre revendeur ou votre Service après-vente le plus proche. Une fois l'appareil installé, les déchets d'emballage (éléments en plastique, polystyrène, etc.) doivent être conservés hors de portée des enfants - risque de suffocation. L'appareil doit être débranché de l'alimentation électrique avant toute opération d'installation - risque d'électrocution. Pendant l'installation, assurez-vous que l'appareil n'endommage pas le câble d'alimentation - risque d'incendie ou d'électrocution. Ne mettez l'appareil en service qu'une fois l'installation terminée.

⚠ N'installez pas votre appareil à un endroit où il risquerait d'être exposé à des conditions extrêmes

telles que : une mauvaise ventilation, une température inférieure à 5°C ou supérieure à 35°C.

⚠ Lors de l'installation de l'appareil, assurez-vous que les quatre pieds sont stables et reposent bien sur le sol, en les ajustant selon le besoin, et vérifiez que la machine est parfaitement de niveau en utilisant un niveau à bulle.

⚠ Si l'appareil est installé sur un sol en bois ou un parquet flottant (certains parquets ou sols stratifiés), fixez une planche de contreplaqué 60 x 60 x 3 cm (au moins) au sol, puis placez l'appareil dessus.

⚠ Connectez le(s) tuyau(x) d'arrivée d'eau à l'alimentation en eau en respectant les réglementations de votre compagnie locale de distribution d'eau.

⚠ Pour les modèles fonctionnant uniquement à l'eau froide : ne raccordez pas à l'arrivée d'eau chaude.

⚠ Pour les modèles fonctionnant à l'eau chaude : la température de l'alimentation en eau chaude ne doit pas être supérieure à 60°C.

⚠ L'appareil est équipé de boulons de transport servant à éviter tout dommage éventuel à l'intérieur de ce dernier pendant le transport.

Avant d'utiliser la machine, il est impératif de retirer les boulons de transport. Après leur retrait, couvrez les trous correspondants avec les 4 capuchons en plastique fournis.

⚠ Après l'installation de l'appareil, attendez quelques heures avant de le mettre en marche, afin qu'il s'acclimate aux conditions ambiantes de la pièce.

⚠ Assurez-vous que les ventilations à la base de votre lave-linge (si votre modèle en est doté) ne sont pas obstruées par un tapis ou un autre article.

⚠ Utilisez uniquement des tuyaux neufs pour raccorder l'appareil à l'alimentation en eau. Il ne faut pas réutiliser les tuyaux usagés.

⚠ La pression de l'alimentation d'eau doit être comprise entre 0,1 et 1 MPa.

⚠ Si l'appareil est installé à proximité d'une cuisinière à gaz ou à charbon, assurez-vous d'installer une plaque d'isolant thermique (85 x 57 cm) entre les deux appareils, avec la face en aluminium orientée vers la cuisinière.

⚠ L'appareil ne doit pas être installé derrière une porte qui peut être fermée à clé, une porte coulissante ou une porte équipée d'une charnière placée du côté opposé à l'appareil, pouvant gêner l'ouverture complète de la porte de la machine.

⚠ Ne réparez ou remplacez aucune pièce de l'appareil, si ce n'est pas spécifiquement indiqué dans le manuel d'utilisation. Faites appel uniquement au Service après-vente agréé. Les réparations que vous effectuez vous-même ou que vous confiez à une personne qui n'est pas un professionnel peuvent entraîner des incidents dangereux susceptibles de nuire à la santé des personnes, voire de mettre leur vie en danger, et/ou à des problèmes matériels importants.

⚠ Les pièces détachées pour l'appareil électroménager seront disponibles pendant une durée de 10 ans après le lancement de la dernière unité sur le marché, conformément au règlement européen sur l'écoconception.

AVERTISSEMENTS RELATIFS AU DOMAINE ÉLECTRIQUE

⚠ Il doit être possible de déconnecter l'appareil de l'alimentation électrique en le débranchant si la fiche est accessible, ou au moyen d'un interrupteur multipolaire installé en amont de la prise électrique, conformément aux règles de câblage et l'appareil doit être raccordé à la terre, conformément aux normes nationales de sécurité électrique.


⚠ N'utilisez pas de rallonges, de prises multiples ou d'adaptateurs. Les composants électriques ne doivent pas être accessibles à l'utilisateur une fois l'installation terminée. N'utilisez pas l'appareil si vous êtes mouillé(e) ou pieds nus. N'utilisez pas cet appareil si son câble ou sa fiche d'alimentation sont endommagés, s'il ne fonctionne pas correctement, s'il a été endommagé ou s'il est tombé.

⚠ Si le cordon d'alimentation est endommagé, il doit être remplacé par un cordon identique par le fabricant, son représentant agréé ou une personne possédant les mêmes qualifications, afin d'éviter tout danger - risque d'électrocution.

ENTRETIEN ET NETTOYAGE

⚠ AVERTISSEMENT : assurez-vous que l'appareil est sur arrêt et débranché de l'alimentation électrique avant d'entreprendre des travaux d'entretien. Pour éviter le risque de dommages corporels, portez des gants de protection (risque de laceration) et des chaussures de sécurité (risque de contusion), veillez à déplacer l'appareil à deux personnes (réduction de la charge) et n'utilisez jamais de nettoyeur vapeur (risque d'électrocution). Les réparations réalisées par une personne qui n'est pas un professionnel, interdites par le fabricant, pourraient causer un risque pour la santé et la sécurité, dont le fabricant se saurait être tenu responsable. Tout défaut ou dommage causé par des réparations ou un entretien réalisés par une personne qui n'est pas un professionnel ne sera pas couvert par la garantie, dont les conditions sont prévues dans le document livré avec l'appareil.

ÉLIMINATION DES MATÉRIAUX D'EMBALLAGE


Les matériaux d'emballage sont entièrement recyclables comme l'indique le symbole de recyclage .

Les différentes parties de l'emballage doivent donc être jetées de manière responsable et en totale conformité avec les réglementations des autorités locales régissant la mise au rebut de déchets.

MISE AU REBUT DES APPAREILS ÉLECTROMÉNAGERS

Cet appareil est fabriqué avec des matériaux recyclables ou pouvant être réutilisés. Mettez-le au rebut en vous conformant aux réglementations locales en matière d'élimination des déchets. Pour toute information supplémentaire sur le traitement et le recyclage des appareils électroménagers, contactez le service local compétent, le service de collecte des déchets ménagers ou le magasin où vous avez acheté l'appareil. Cet appareil est certifié conforme à la Directive européenne 2012/19/UE relative aux déchets d'équipements électriques et électroniques (DEEE).

En vous assurant que l'appareil est mis au rebut correctement, vous pouvez aider à éviter d'éventuelles conséquences négatives sur l'environnement et la santé humaine.

Ce symbole  sur le produit ou sur la documentation qui l'accompagne indique qu'il ne doit pas être traité comme un déchet domestique, mais doit être remis à un centre de collecte spécialisé pour le recyclage des appareils électriques et électroniques.



Points de collecte sur www.quefairemesdechets.fr
Privilégiez la réparation ou le don de votre appareil !

400011597531