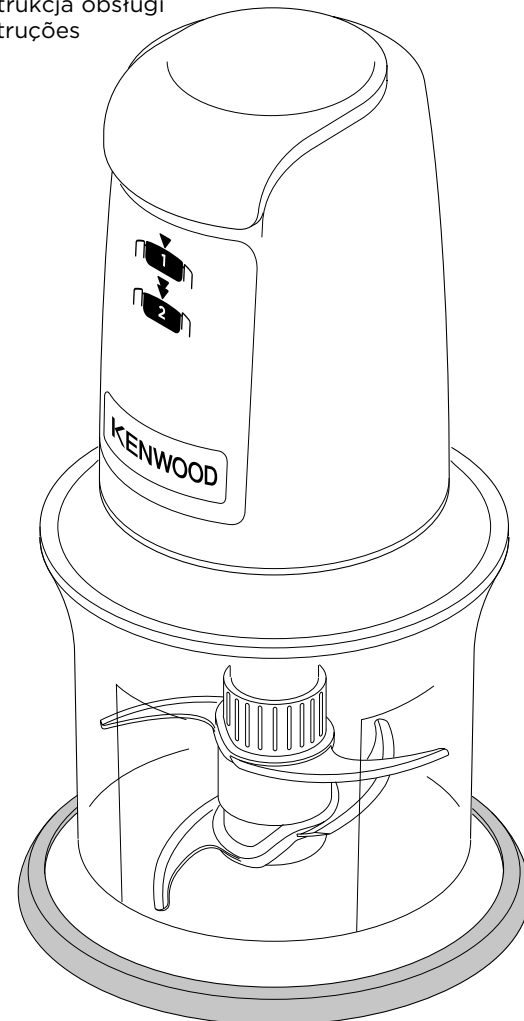


KENWOOD

TYPE: CHP61

instructions
 istruzioni
 instrucciones
 Bedienungsanleitungen
 gebruiksaanwijzing
 Instrukcja obsługi
 instruções



Kenwood Ltd

New Lane
 Havant
 Hampshire
 PO9 2NH

kenwoodworld.com



© Copyright 2021 Kenwood Limited. All rights reserved 144293/1

English 2 - 8

Nederlands 9 - 15

Français 16 - 22

Deutsch 23 - 29

Italiano 30 - 36

Português 37 - 43

Español 44 - 50

Dansk 51 - 57

Svenska 58 - 64

Norsk 65 - 71

Suomi 72 - 78

Türkçe 79 - 85

Česky 86 - 92

Magyar 93 - 99

Polski 100 - 107

Ελληνικά 108 - 116

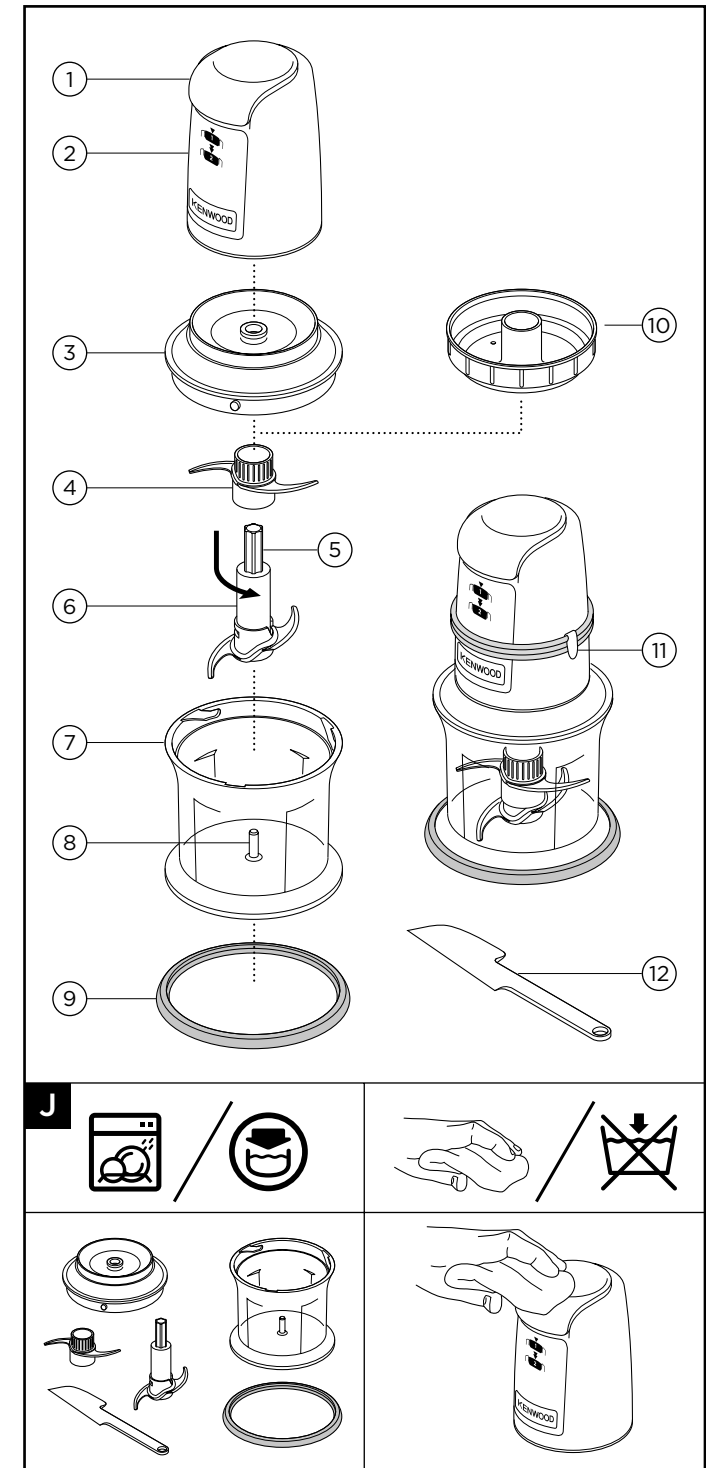
Русский 117 - 125

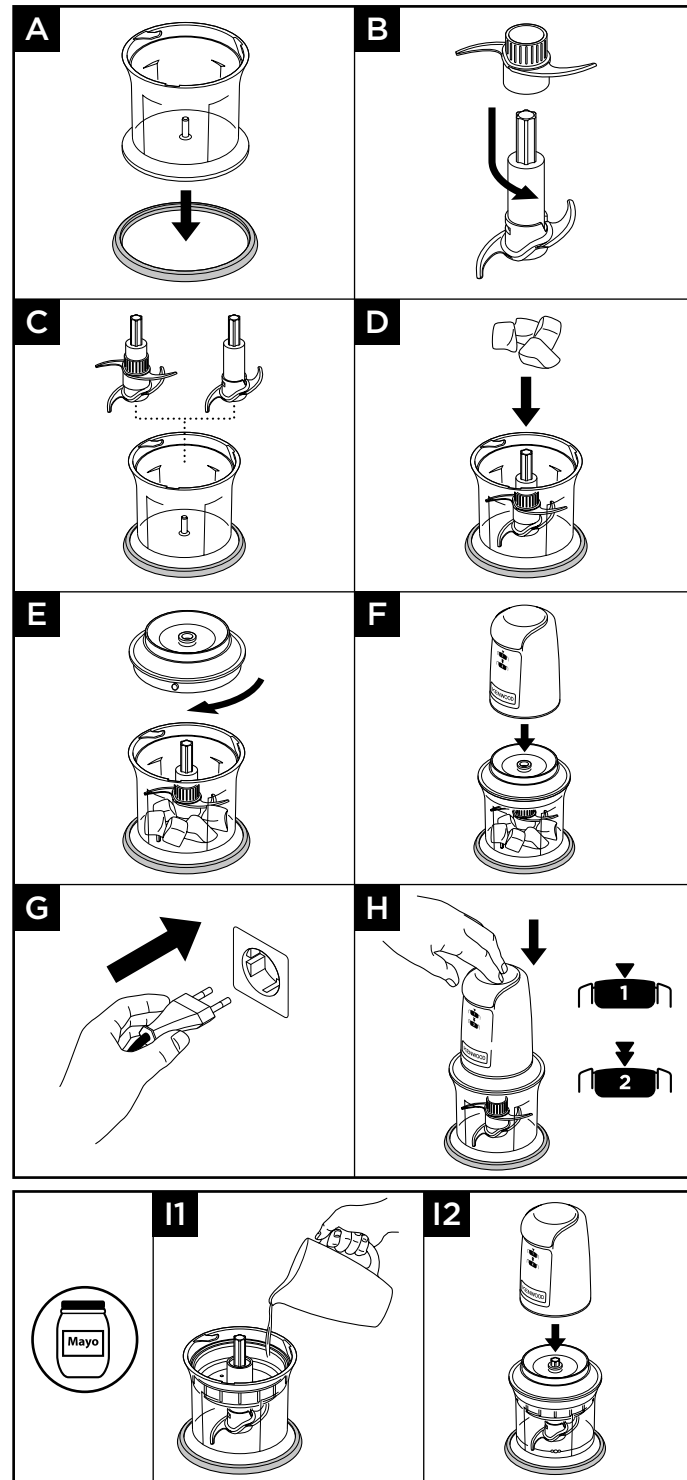
Қазақша 126 - 134

Slovenčina 135 - 141

Українська 142 - 149

عربي ١٥٥ - ١٥٠





K			
		(Secs)	(MAX)
	1-2	10	30g
	2	15-20	150g
	2	10-15	40g
	1-2 P	10-15	100g
	2	10	150g
	2	10	150g
	P	5-10	150g
	P	5-10	30g
	2	20-30	100g
	P	5-10	150g
	P	5-10	100g
	P	10	4-5 cubes 80-100g
	2	30	 125ml
	1-2	15	2

Safety

- Read these instructions carefully and retain for future reference.
- Remove all packaging and any labels.
- If the plug or cord is damaged it must, for safety reasons, be replaced by Kenwood or an authorised Kenwood repairer in order to avoid a hazard.
- The blades are sharp, handle with care. **Always hold the knife blade at the top, away from the cutting edge, when handling the sharp cutting blades, emptying the bowl and during cleaning.**
- **DO NOT process hot ingredients.**
- **Be careful if hot liquid is poured into the mini chopper bowl as it can be ejected out of the appliance due to sudden steaming.**
- Always switch off the appliance and disconnect from the power supply, if it is left unattended, before assembling, disassembling or cleaning.
- When processing heavy loads such as meat do not operate continuously for longer than 10 seconds. Leave to cool for 2 minutes in between each 10 second operation.
- Do not exceed the maximum capacities stated in the processing guide (refer to illustration **J**).
- Always wait for the blades to completely stop before removing the power unit from the bowl.

السلامة

- اقرأ التعليمات التالية واحتفظي بها في المتناول للاستخدامات المستقبلية المرجعية.
- أزيلتي مكونات التغليف وأي ملصقات.
- لأسباب متعلقة بالسلامة ولتجنب حدوث أية مخاطر، في حالة تلف السلك الكهربائي أو القابض، يجب استبداله بواسطة Kenwood أو مركز خدمة معتمد من قبل Kenwood.
- إن نصل (شفرة) السكين حاد تعاملتي معه بحذر. اجعلي دائماً شفرة السكين في الأعلى بعيداً عن حافة التقطيع، وذلك عند التعامل مع شفرات التقطيع الحادة وعند تفريغ الوعاء وأثناء التنظيف.
- لا تستخدمتي مكونات ساخنة أثناء التحضير.
- توخي الحذر إذا تم سكب السائل الساخن في ستطانية المفرمة الصغيرة لأنه قد يخرج من الجهاز بسبب التبخير المفاجئ.
- قومي دائماً بإيقاف تشغيل الجهاز وفصله عن مصدر التيار الكهربائي، إذا ترك بدون مراقبة، قبل التجميع أو التفكيك أو التنظيف.
- عند معالجة الأوزان الكبيرة مثل اللحوم، لا تشغلي الجهاز بشكل مستمر لمدة تزيد عن ١٠ ثوان. اتركيه ليبرد لمدة دقيقتين بين كل ١٠ ثوان من التشغيل.
- لا تتجاوزي السعات القصوى المذكورة في دليل المعالجة (راجع الرسم التوضيحي **J**).
- انتظري دائماً حتى تتوقف الشفرات تماماً قبل إزالة وعاء الفرغ/التقطيع عن وحدة الطاقة (الموتور).
- أزيلتي سكين التقطيع دائماً قبل تفريغ المحتويات أو صبها في وعاء الفرغ/التقطيع.

Français

Veillez déplier les illustrations de la première page

Sécurité

- Lisez et conservez soigneusement ces instructions pour pouvoir vous y référer ultérieurement.
- Retirez tous les éléments d'emballage et les étiquettes.
- Si le cordon ou la prise sont endommagés, il faut les faire remplacer, pour des raisons de sécurité, par Kenwood ou un réparateur agréé par Kenwood pour éviter tout accident.
- Les lames sont tranchantes, maniez-les avec prudence. **Tenez toujours la lame par le haut, loin du tranchant, lorsque vous manipulez les lames tranchantes, lorsque vous videz le bol et pendant le nettoyage.**
- **VEUILLEZ NE PAS MIXER les ingrédients chauds.**
- **Faites attention si vous versez du liquide chaud dans le bol du mini-hachoir, car elle peut être éjectée de l'appareil sous l'effet soudain de la vapeur.**
- Éteignez toujours l'appareil et débranchez-le de l'alimentation s'il est laissé sans surveillance, avant d'installer ou de retirer les accessoires ou de le nettoyer.

- Lorsque vous préparez des charges lourdes comme la viande, ne hachez pas en continu pendant plus de 10 secondes. Laissez refroidir pendant 2 minutes entre chaque fonctionnement de 10 secondes.
- Ne dépassez pas les capacités maximales indiquées dans le guide de préparation (voir illustration **J**).
- Ne retirez jamais le bloc moteur du bol avant l'arrêt complet des lames
- Retirez la(es) lame(s) avant de vider le bol ou d'y verser des éléments.
- N'utilisez jamais un appareil endommagé. Faites-le vérifier et réparer : voir rubrique "Service après-vente."
- Ne laissez jamais le bloc moteur, le cordon d'alimentation ou la prise se mouiller.
- Ne laissez pas le cordon d'alimentation pendre d'une table ou d'un plan de travail ou au contact de surfaces chaudes.
- Ne faites pas fonctionner le hachoir si le bol est vide.
- N'utilisez jamais le hachoir avec le bol rempli de liquide.
- N'utilisez pas le bol comme récipient de conservation.
- Ne laissez jamais l'appareil allumé sans surveillance.
- Une mauvaise utilisation de votre hachoir peut provoquer des blessures.
- N'utilisez jamais d'accessoire non prévu pour cet appareil.

- Les enfants doivent être surveillés afin qu'ils ne puissent pas jouer avec cet appareil.
- Les appareils peuvent être utilisés par des personnes dont les capacités physiques, sensorielles ou mentales sont diminuées, ou qui ne disposent pas des connaissances ou de l'expérience nécessaires, si elles ont été formées et encadrées pour l'utilisation des appareils, et si elles ont conscience des risques encourus.
- Cet appareil ne doit pas être utilisé par des enfants. Veuillez garder l'appareil et le cordon hors de portée des enfants.
- N'employez l'appareil qu'à la fin domestique prévue. Kenwood décline toute responsabilité dans les cas où l'appareil est utilisé incorrectement ou que les présentes instructions ne sont pas respectées.

Nettoyage

Référez-vous à l'illustration

- Éteignez et débranchez toujours l'appareil avant de procéder au nettoyage.
- Ne plongez pas le bloc moteur dans l'eau. Essuyez avec un chiffon humide, puis séchez.
- Séparez toujours les lames avant de les nettoyer.
- La lame étant extrêmement tranchante, manipulez-la avec précaution.

- Nettoyez les pièces à la main, puis séchez-les. Elles peuvent également être lavées au lave-vaisselle.
- Ces éléments ne sont pas adaptés à l'utilisation d'un stérilisateur à vapeur. Utilisez plutôt une solution de stérilisation conformément aux instructions de son fabricant.

Avant de brancher l'appareil

- Assurez-vous que l'alimentation électrique correspond à celle qui est indiquée sur la partie inférieure de votre appareil.
- Cet appareil est conforme au règlement 1935/2004 de la CE sur les matériaux et les articles destinés au contact alimentaire.

Avant d'utiliser votre appareil pour la première fois

- Retirez tous les éléments d'emballage et les étiquettes, y compris les protections en plastique qui recouvrent les lames. **Les lames sont très coupantes, manipulez-les avec soin.** Vous devez jeter ces protections car elles servent uniquement à protéger les lames au cours de la fabrication et lors du transport.
- Lavez les différents éléments : voir "Nettoyage".

Légende

- ① Sélection de la vitesse
- ② Bloc moteur
- ③ Couvercle
- ④ Lame supérieure
- ⑤ Prise pour les doigts
- ⑥ Lame inférieure
- ⑦ Bol
- ⑧ Repère
- ⑨ Anneau antidérapant
- ⑩ Verseur pour mayonnaise (si fournie)
- ⑪ Pince du cordon
- ⑫ Spatule (si fournie)

Pour utiliser votre mini-hachoir

Anneau antidérapant **A**

- Avant l'utilisation, installez le anneau antidérapant pour empêcher le bol de glisser sur le plan de travail.

Voir les illustrations **A - H**

- **Votre mini-hachoir ne fonctionne que si le bol et le couvercle sont correctement enclenchés.**
- Pour un hachage plus grossier, utilisez la lame inférieure seule.
- Pour un hachage plus fin ou une réduction en purée, utilisez les deux lames ensemble

Vitesse 1	Enfoncez le bouton de contrôle à mi-course.
Vitesse 2	Enfoncez le bouton de commande à fond.
Impulsion (P)	Utilisez une action Start/Stop.

Important

- Si vous préparez de la nourriture pour bébés ou jeunes enfants, vérifiez toujours que les ingrédients sont bien mélangés avant de nourrir votre enfant.

Hints

- Si le hachoir peine, retirez une partie des aliments et continuez à hacher en plusieurs fois. Vous risqueriez autrement d'endommager le moteur.
- Le fait de hacher des aliments durs comme les grains de café, les épices, du chocolat ou de la glace accéléreront l'usure des lames.
- Évitez de trop hacher certains ingrédients. Interrompez le fonctionnement et vérifiez la consistance à intervalles fréquents.
- Certaines épices telles que le clou de girofle et les graines de cumin peuvent abîmer le plastique de votre hachoir alimentaire.
- Pour garantir une préparation uniforme, arrêtez et raclez le bol.
- Pour obtenir de meilleurs résultats, coupez les aliments en petits morceaux et hachez de petites quantités à la fois.
- Les herbes se hachent mieux lorsqu'elles sont propres et sèches.
- Pour la chapelure, utilisez du pain rassis pour obtenir de meilleurs résultats.

Pour utiliser le verseur pour mayonnaise (*si fourni*)

Voir les illustrations **11** - **12**

Veuillez vous reporter à la recette de la mayonnaise dans la section Recettes pour des

informations sur la manière de monter et d'utiliser le verseur pour mayonnaise.

Rangement du cordon

- Enroulez le cordon excédentaire autour du Bloc moteur et fixez le cordon avec la pince de cordon **11**.

Service après-vente

- Si vous rencontrez des problèmes lors de l'utilisation de votre appareil, reportez-vous à la section « Guide de dépannage » de ce manuel ou consultez la page www.kenwoodworld.com avant de contacter le service après-vente.
- N'oubliez pas que votre appareil est couvert par une garantie, qui respecte toutes les dispositions légales concernant les garanties existantes et les droits du consommateur dans le pays où vous avez acheté le produit.
- Si votre appareil Kenwood fonctionne mal ou si vous trouvez un quelconque défaut, veuillez l'envoyer ou l'apporter à un centre de réparation KENWOOD autorisé. Pour trouver des détails actualisés sur votre centre de réparation KENWOOD le plus proche, veuillez consulter www.kenwoodworld.com ou le site internet spécifique à votre pays.
- Fabriqué en Chine.



AVERTISSEMENTS POUR L'ÉLIMINATION CORRECTE DU PRODUIT CONFORMÉMENT AUX TERMES DE LA DIRECTIVE EUROPÉENNE RELATIVE AUX DÉCHETS D'ÉQUIPEMENTS ÉLECTRIQUES ET ÉLECTRONIQUES (DEEE).

Au terme de son utilisation, le produit ne doit pas être éliminé avec les déchets urbains.

Le produit doit être remis à l'un des centres de collecte sélective prévus par l'administration communale ou auprès des revendeurs assurant ce service.

Guide de dépannage

Problème	Cause	Solution
L'appareil ne fonctionne pas.	Absence d'alimentation électrique.	Vérifiez que l'appareil est branché.
	Le couvercle n'est pas correctement verrouillé.	Vérifiez que le couvercle est correctement enclenché.
L'appareil commence à ralentir ou le hachage devient laborieux.	Quantité recommandée dépassée.	Consultez le guide de préparation recommandé pour connaître les quantités à utiliser.
	Durée de fonctionnement recommandée dépassée.	Lorsque vous préparez des charges lourdes comme la viande, ne hachez pas en continu pendant plus de 10 secondes. Laissez refroidir pendant 2 minute entre chaque fonctionnement de 10 secondes.
Mauvais résultats de hachage.	Quantité recommandée dépassée.	Reportez-vous à la section des conseils et suivez le guide de préparation K .
Pièces en plastique décolorées après utilisation.	Certains aliments peuvent décolorer le plastique. C'est normal et n'endommagera pas le plastique ni n'affectera le goût de votre nourriture.	Frottez avec un chiffon trempé dans de l'huile végétale pour enlever la décoloration.

Recettes

Montez les deux lames sur le bol (sauf indication contraire) lorsque vous réalisez les recettes suivantes.

Guacamole

½ petit oignon rouge
1 tomate, pelée et épépinée
1 petit piment vert, sans graines
½ gousse d'ail émincée
quelques brins de coriandre
1 avocat mûr (sans la peau et le noyau)
15ml de jus de citron vert
sel et poivre

- 1 Coupez l'oignon, la tomate et le piment en morceaux de 2 cm.
- 2 Ajoutez dans le bol avec l'ail et le coriandre. Procédez à 10 impulsions jusqu'à ce que le contenu soit finement haché. Versez dans un bol à service.
- 3 Coupez l'avocat en morceaux de 2 cm et ajoutez-les au bol avec le jus de citron vert. Procédez à 5 impulsions jusqu'à l'obtention d'une purée lisse.
- 4 Mélangez les deux préparations et assaisonnez à votre goût.

Sauce à la tomate

15 g coriandre fraîche
1 petit oignon rouge
1 piment vert, sans graines
4 tomates fermes, pelées et sans graines
jus de 1 citron vert
sel et poivre

- 1 Hachez la coriandre à la vitesse 2 pendant 5 secondes ou jusqu'à ce qu'elle soit finement hachée. Versez dans un bol à service.
- 2 Coupez l'oignon, et le piment en morceaux de 2cm et ajoutez au bol. Procédez à 5 impulsions jusqu'à ce qu'ils soient finement hachés.

- 3 Ajoutez à la coriandre.
- 4 Coupez la tomate en morceaux et hachez grossièrement à la vitesse 2 pendant 5 secondes.
- 5 Ajoutez à la coriandre et mélangez avec le jus de citron vert, du sel et du poivre.

“Slushie” à la fraise

4-5 glaçons
8 fraises équeutées et coupées en deux
10 ml de sucre en poudre
environ

- 1 Placez les glaçons et les fraises dans le bol et procédez à 10 impulsions jusqu'à ce que la glace soit grossièrement hachée.
- 2 Ajoutez le sucre et procédez à 5 impulsions ou jusqu'à ce qu'il soit incorporé.
- 3 Versez dans un verre et servez immédiatement.

Mayonnaise (*utilisez pour ce faire le verseur pour mayonnaise lorsque ce dernier est fourni*)

125 ml d'huile d'olive
1 œuf entier
2 gouttes de jus de citron
sel et poivre

Voir les illustrations **11** - **12**

- 1 Fixez la lame inférieure et ajoutez tous les ingrédients sauf l'huile.
- 2 Installez le goutte à goutte à mayonnaise et versez l'huile dans la cavité. Installez rapidement le couvercle et le bloc moteur. Actionnez à la vitesse 2 pendant 40 secondes ou jusqu'à ce que toute l'huile soit incorporée.

Remarque : Il peut rester de l'huile dans le verseur pour mayonnaise après l'utilisation, c'est normal.