


**Serie | 8**
**HBG675BS2**  
**Four intégrable 60 cm**

**A+**

**Pour des pâtisseries et des viandes parfaites.**

- **airPulsé 4D** : une distribution homogène de la chaleur pour des résultats parfaits , à tous les niveaux.
- **AutoPilot 10** : succès garanti de tous les plats grâce à 10 programmes automatiques pré-établis.
- **Auto-nettoyage par pyrolyse** : pour un nettoyage sans effort.
- **Bandeau de commande avec TFT display** : utilisation facile grâce à un anneau de contrôle avec texte intégral et symboles.
- Fermeture et ouverture douce assistée

**Données techniques**

Couleur de la façade :	Inox
Type de construction :	Encastrable
Système de nettoyage intégré :	Pyrolyse
Niche d'encastrement (mm) :	585-595 x 560-568 x 550
Dimensions du produit (mm) :	595 x 594 x 548
Dimensions du produit emballé (mm) :	670 x 680 x 670
Matériau du bandeau :	Acier inox
Matériau de la porte :	Verre
Poids net (kg) :	37,666
Volume utile du four :	71
Mode de cuisson :	, 4D hot air, Chaleur de sole, Convection naturelle, Décongélation, Gril air pulsé, Gril grande surface, Gril petite surface, Hot Air-Eco, low temperature cooking, maintenir au chaud, Pizza setting, préchauffer
Matériau de la cavité :	Email
Contrôle de température :	Electronique
Nombre de lampe(s) :	1
Certificats de conformité :	CE, VDE
Longueur du cordon électrique (cm) :	120
Code EAN :	4242005180042
Nombre de cavités - (2010/30/CE) :	1
Classe énergétique (2010/30/CE) :	A+
Energy consumption per cycle conventional (2010/30/EC) :	0,87
Energy consumption per cycle forced air convection (2010/30/EC) :	0,69
Indice de classe énergétique - NOUVEAU (2010/30/CE) :	81,2
Puissance maximum de raccordement électrique (W) :	3600
Intensité (A) :	16
Tension (V) :	220-240
Fréquence (Hz) :	60; 50
Type de prise :	Fiche cont.terre/Gard.fil ter.

**Accessoires intégrés**

 2 x grille  
 1 x lèche-frite pour pyrolyse

**Accessoires en option**

 HEZ327000 : PIERRE A PAIN  
 HEZ617000 : PLAT A PIZZA  
 HEZ636000 : LECHEFRITE EN VERRE  
 HEZ638170 : RAIL TELESCOPIQUE 1NIVEAU SORTIE TOTALE  
 HEZ638270 : RAIL TELESCOPIQUE 2NIVEAUX SORTIE TOTALE  
 HEZ638370 : RAIL TELESCOPIQUE 3NIVEAUX SORTIE TOTALE  
 HEZ6BCA0 : LIVRE DE CUISINE




## Serie | 8 Four

### **HBG675BS2** **Four intégrable 60 cm**

#### **Accessoires :**

- 2 x grille, 1 x lèchefrite pour pyrolyse

### **Pour des pâtisseries et des viandes parfaites.**

---

#### **Nettoyage :**

- Nettoyage Pyrolyse
- Gradins et tôle à pâtisserie pyrolysables

#### **Design :**

- Ecran TFT couleur sensible 2,5", avec texte clair
- Anneau de contrôle intuitif
- Intérieur de porte plein verre

#### **Type de four/Modes de cuisson**

- Volume 71 l
- 13 modes de cuisson :  
Hotair 4D, convection naturelle, convection naturelle Eco, chaleur de sole , chaleur de vôte et sole, gril grande surface, gril petite surface, gril air pulsé, maintien chaud, cuisson basse température, préchauffage, position pizza, Cuisson douce, décongélation
- CookAssist : recettes préprogrammées

#### **Confort/Sécurité**

- Porte abattante, Système SoftMove : fermeture, ouverture douces assistées
- Porte froide 4 vitres
- Préconisation de température  
Affichage de la température  
Contrôle optique de la montée en température  
programmes automatiques  
Fonction Sabbath
- Préchauffage Booster
- Eclairage halogène
- Ventilateur de refroidissement
- Sécurité enfants  
Coupure automatique du four  
Indicateur de chaleur résiduelle  
Touche marche  
Interrupteur au contact de la porte

#### **Données techniques :**

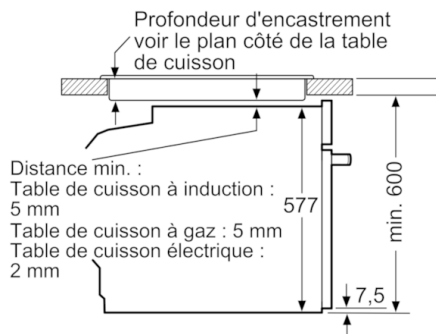
- Classe d'efficacité énergétique : Classe d'efficacité énergétique (selon EU Nr. 65/2014) : A+ (sur une échelle de classe d'efficacité énergétique de A+++ à D)  
Consommation d'énergie chaleur voûte/sole : 0.87 kWh  
Consommation d'énergie air pulsé : 0.69 kWh  
Nombres de cavités : 1  
Source de chaleur : électrique  
Volume cavité : 71 l
- Câble de raccordement : 120 cm
- Puissance totale de raccordement : 3.6 kW



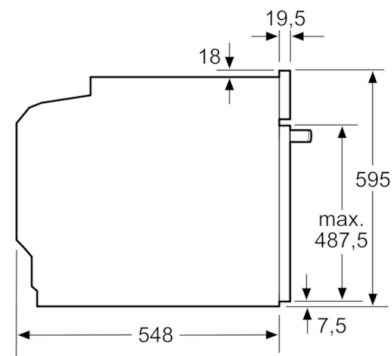
## Serie | 8 Four

### HBG675BS2 Four intégrable 60 cm

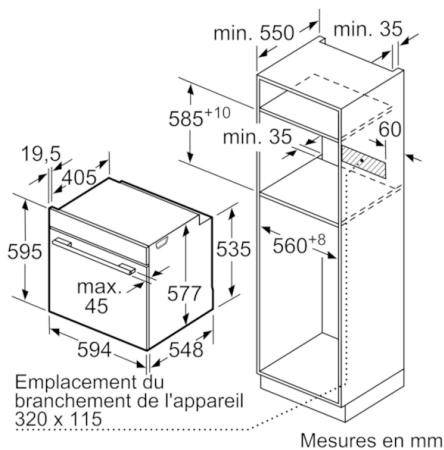
Montage avec une table de cuisson.



Mesures en mm



Mesures en mm



Si l'appareil est installé sous une table de cuisson, les épaisseurs de plaque de travail suivantes (le cas échéant y compris la sous-structure) doivent être respectées.

Type de table de cuisson	épaisseur de plaque de travail min.	
	appliqué	affleurant
Table de cuisson à induction	37 mm	38 mm
table de cuisson à induction pleine surface	47 mm	48 mm
table de cuisson à gaz	30 mm	38 mm
table de cuisson électrique	27 mm	30 mm

