

**Série 6, Lave-vaisselle tout
intégrable, 60 cm, XXL (grande
hauteur)
SBD6YCX02E**



**Lave-vaisselle avec classe d'efficacité
énergétique A grâce à nos solutions
intelligentes d'économie d'énergie et sans
compromis pour des résultats parfaits.**

- **Perfect Dry** : toute votre vaisselle ressort parfaitement sèche et vous économisez de l'énergie.
- **Niveau d'hygiène validé pour Eco 50 °C et niveaux supérieurs avec Intensif 70 °C et Machine Care.**
- **Paniers Flex** : la solution flexible et pratique pour le chargement et déchargement de la vaisselle.
- **Tiroir à couverts** : libérez de la place pour les couverts et les petits ustensiles de cuisine.
- **Système Rackmatic** : panier supérieur ajustable en hauteur jusqu'à 5 cm sur 3 positions différentes, même complètement chargé.

Données techniques

Classe d'efficacité énergétique: A
Consommation énergétique pour 100 cycles Eco: 54 kWh
Nombre maximum de couverts: 14
Consommation d'eau du programme Eco: 9.5 l
Durée du programme Eco: 4:55 h
Niveau sonore: 44 dB(A) re 1 pW
Classe de niveau sonore: B
Type de construction: Encastrable
Hauteur avec top: 0 mm
Dimensions du produit: 865 x 598 x 550 mm
Niche d'encastrement: 865-925 x 600 x 550 mm
Profondeur porte ouverte à 90°: 1200 mm
Pieds réglables: Oui - tous depuis l'avant uniquement
Réglage maximum de la hauteur des pieds: 60 mm
Plinthe réglable: Horizontalement et verticalement
Poids net: 43.1 kg
Poids brut: 45.0 kg
Puissance de raccordement: 2400 W
Intensité: 10 A
Tension: 220-240 V
Fréquence: 50; 60 Hz
Indice de réparabilité: 9.0
Longueur du cordon électrique: 175.0 cm
Type de prise: Fiche cont.terre/Gard.fil ter.
Longueur du tuyau d'alimentation: 165 cm
Longueur du tuyau d'évacuation: 190 cm
Code EAN: 4242005468614
Type d'installation: Tout intégrable

Accessoires en option

SGZ0B11	Jeu de fixation Niro
SGZ0IC00	CLIP DE MAINTIEN POUR PANIER SUPERIEUR
SGZ1010	RALLONGE AQUASTOP
SGZ6BH00 :	
SGZ8BI00	KIT DE FIXATION POUR PORTE SEQUENCEE
SMZ1051EU :	
SMZ2014	PANIER POUR VERRE A LONG PIED
SMZ5000	KIT LAVAGE 4ELEMENTS POUR LAVE-VAISSELLE
SMZ5003	CHARNIERES DE PLINTHE
SMZ5045	Kit de Parement, 86,5 cm de haut
SMZ5100	PANIER A COUVERTS CLASSIQUE MOBILE
SMZ5300	SUPPORT VERRES A PIED PANIERS MAXFLEX/PR



Série 6, Lave-vaisselle tout intégrable, 60 cm, XXL (grande hauteur)

SBD6YCX02E

Lave-vaisselle avec classe d'efficacité énergétique A grâce à nos solutions intelligentes d'économie d'énergie et sans compromis pour des résultats parfaits.

Performance et consommation

- Classe d'efficacité énergétique¹ A sur une échelle allant de A à G
- Energie² / Eau³ : 54 kWh / 9.5 litres
- 14 couverts
- Durée progr. Eco⁴ : 4:55 (h:min)
- Niveau sonore : 44 dB(A) re 1 pW
- Niveau sonore progr. Silence : 43 dB
- Classe d'efficacité sonore : B
- Moteur EcoSilence Drive

Caractéristiques principales

- Technologie de séchage Zeolith
- OpenAssist : ouverture de porte push-pull
- 6 programmes : Eco 50 °C, Auto 45-65 °C, Intensif 70 °C, Quotidien 60 °C, Silence 50 °C, Favourite (Pré-rinçage)
- 4 options : Home Connect, Séchage extra, Demi-charge, SpeedPerfect+ (3 fois plus rapide)
- Home Connect : contrôle et diagnostic à distance
- Machine Care
- Pre-Rinse
- Fonctions complémentaires via l'application Home Connect : HygienePlus, Silence à la demande

Confort et sécurité

- Echangeur thermique + EfficientDry (Ouv. porte auto) pour des résultats de séchage parfaits
- AquaSensor qui détecte le degré de salissure
- Système Super Brilliance, conserve l'éclat des verres
- Boîte à produits MaxiPerformance
- Système auto 3in1, détection lessivielle automatique
- AquaStop : garantie Bosch en cas de dégât des eaux - pour toute la durée de vie de l'appareil*
- Signal sonore de fin de cycle
- Départ différé : 1-24 h
- Sécurité enfants : ouverture par double pression
- Triple filtre autonettoyant

Design

- Display sur la tranche (int.)
- Boutons sur la tranche
- Inscriptions en texte clair
- InfoLight rouge

Flexibilité

- Paniers Flex
- Tiroir à couverts : 3ème niveau de chargement
- Panier supérieur réglable avec RackMatic (3 niveaux)

- Panier supérieur avec 2 rangées de picots rabattables
- Panier inférieur avec 2 rangées de picots rabattables
- Roues à faible frottement sur panier inférieur et tiroir
- Butée (stopper) qui empêche le déraillement du panier inférieur

Accessoires

- Protection anti vapeur
- Entonnoir

Caractéristiques techniques

- Dimensions du produit (HxLxP) : 86.5 x 59.8 x 55 cm
- Cuve inox

* Veuillez trouver les termes de garantie à l'adresse suivante : www.bosch-home.fr/mybosch/extension-garantie-gratuite

¹ Echelle d'efficacité énergétique allant de A à G

² Consommation d'énergie en kWh pour 100 cycles (en programme Eco 50 °C)

³ Consommation d'eau en litres par cycle (en programme Eco 50 °C)

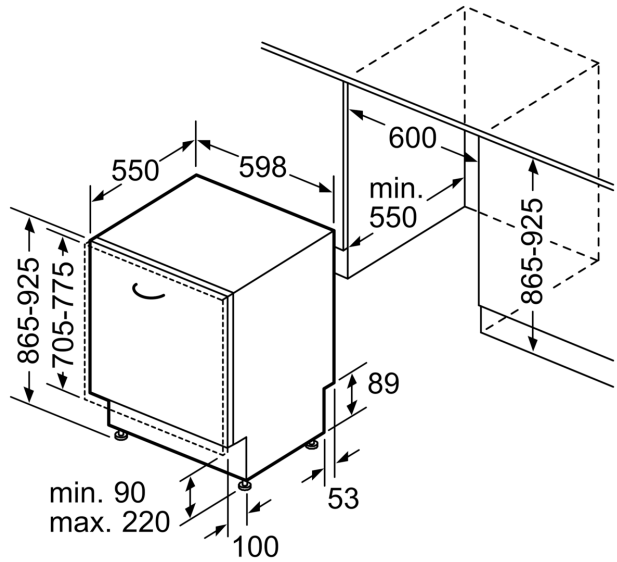
⁴ Durée du programme Eco 50 °C

**Série 6, Lave-vaisselle tout
intégrable, 60 cm, XXL (grande
hauteur)
SBD6YCX02E**

mesures en mm



⚡ prise
() valeurs avec kit prolongateur



Mesures en mm