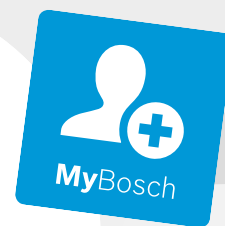




**Register** your  
new device on  
MyBosch now and  
get free benefits:  
[bosch-home.com/  
welcome](https://bosch-home.com/welcome)



# Hotte

**DWK67EM60,  
DWK87EM60,  
DWK67EM60B,  
DWK87EM60B**

[fr] Notice d'utilisation et de montage

# Table des matières

<b>Sécurité</b> .....	2
<b>Prévention des dégâts matériels</b> .....	5
<b>Protection de l'environnement et économies</b> .....	5
<b>Modes de fonctionnement</b> .....	5
<b>Présentation de l'appareil</b> .....	6
<b>Avant la première utilisation</b> .....	6
<b>Utilisation de base</b> .....	6
<b>Nettoyage et entretien</b> .....	6
<b>Dépannage</b> .....	8
<b>Service après-vente</b> .....	8
<b>Accessoires</b> .....	9
<b>Élimination</b> .....	9
<b>Instructions de montage</b> .....	10



## Sécurité

Respectez les informations relatives à la sécurité afin d'utiliser votre appareil en toute sécurité.

### Indications générales

Vous trouverez ici des informations générales sur la présente notice.

- Lisez attentivement cette notice. C'est en effet la seule manière d'utiliser l'appareil de manière sûre et efficace.
- Cette notice d'utilisation s'adresse au monteur et à l'utilisateur de l'appareil.
- Respectez les consignes de sécurité et les avertissements.
- Conservez la notice ainsi que les informations produit en vue d'une réutilisation ultérieure ou pour un futur nouveau propriétaire.
- Contrôlez l'appareil après l'avoir déballé. Ne raccordez pas l'appareil si ce dernier a été endommagé durant le transport.

### Utilisation conforme

Pour utiliser l'appareil correctement et en toute sécurité, respectez les consignes d'utilisation conforme.

La sécurité d'utilisation est garantie uniquement en cas d'installation correcte et conforme aux instructions de montage. Le monteur est responsable du fonctionnement correct sur le lieu où l'appareil est installé.

Utilisez l'appareil uniquement :

- conformément à la présente notice d'utilisation et de montage.
- pour un usage privé et dans les pièces fermées d'un domicile.
- à une hauteur maximale de 4000 m au-dessus du niveau de la mer.

N'utilisez pas l'appareil :

- avec un réveil externe.

### Limitation du groupe d'utilisateurs

Évitez les risques pour les enfants et les personnes à risque.

Les enfants de 8 ans et plus, les personnes souffrant d'un handicap physique, sensoriel ou mental ou ne détenant pas l'expérience et/ou les connaissances nécessaires pourront utiliser cet appareil à condition de le faire sous surveillance, ou que son utilisation sûre leur ait été enseignée et qu'ils aient compris les dangers qui en émanent.

Les enfants ne sont pas autorisés à jouer avec l'appareil.

Les enfants ne doivent en aucun cas s'occuper du nettoyage et de la maintenance utilisateur, sauf s'ils sont âgés de 15 ans et plus et agissent sous surveillance.

Les enfants de moins de 8 ans doivent être tenus à distance de l'appareil et du cordon d'alimentation secteur.

### Utilisation sûre

Respectez les consignes de sécurité lorsque vous utilisez cet appareil.

#### **AVERTISSEMENT – Risque d'étouffement !**

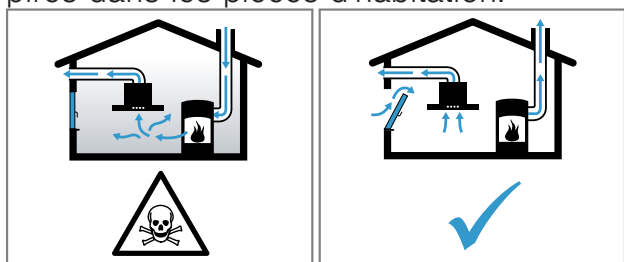
Les enfants risquent de s'envelopper dans les matériaux d'emballage ou de les mettre sur la tête et de s'étouffer.

- ▶ Conserver les matériaux d'emballage hors de portée des enfants.
- ▶ Ne jamais laisser les enfants jouer avec les emballages.

#### **AVERTISSEMENT – Risque d'empoisonnement !**

Il existe un risque d'intoxication par réaspiration des gaz de combustion. Les foyers à combustion alimentés en air am-

biant (par exemple appareils de chauffage au gaz, au fioul, au bois ou au charbon, les chauffe-eau intégré sous cuve, chauffe-eau accumulateurs) prélèvent l'air de combustion dans la pièce où ils sont installés et rejettent les gaz de fumée à l'extérieur par le biais d'un système spécifique (par ex., cheminée). Lorsque la hotte aspirante est en marche, elle prélève de l'air dans la cuisine et dans les pièces voisines. L'absence d'un apport d'air suffisant crée une pression négative. Les gaz toxiques provenant de la cheminée ou du conduit d'évacuation sont réaspirés dans les pièces d'habitation.



- ▶ En cas d'utilisation simultanée de l'appareil en mode évacuation extérieure et d'un foyer à combustion alimenté en air ambiant, veillez impérativement à ce que l'apport d'air soit suffisant.
- ▶ Le fonctionnement sûr de l'appareil n'est possible que si la dépression dans la pièce où est installé le foyer ne dépasse pas 4 Pa (0,04 mbar). Cette valeur n'est réalisable que si l'apport d'air frais nécessaire à la combustion est assuré par des ouvertures non obturables, par exemple dans des portes ou fenêtres, associées à un caisson mural d'entrée et de sortie d'air, ou bien par d'autres moyens techniques. Un caisson mural d'entrée et de sortie d'air ne suffit pas à assurer la valeur minimale nécessaire.
- ▶ Demandez toujours conseil au maître ramoneur compétent qui pourra évaluer l'ensemble du réseau de ventilation de la maison et vous proposer le moyen le mieux adapté pour l'aération.
- ▶ Si l'appareil est utilisé exclusivement en mode recirculation de l'air, le fonctionnement est possible sans restriction.

### ⚠ **AVERTISSEMENT – Risque d'incendie !**

- Les dépôts de graisse dans les filtres à graisse peuvent s'enflammer.
  - ▶ Ne faites jamais fonctionner l'appareil sans filtre à graisse.
  - ▶ Nettoyez régulièrement le filtre à graisse.
  - ▶ Ne travaillez jamais avec une flamme nue à proximité de l'appareil (par ex. ne faites rien flamber).
  - ▶ Installez l'appareil à proximité d'un foyer à combustibles solides (par ex. bois ou charbon) uniquement en présence d'un capot fermé et non amovible. Il ne doit pas y avoir de projection d'étincelles.
- L'huile et la graisse chaudes s'enflamment rapidement.
  - ▶ Surveillez constamment l'huile et la graisse chaudes.
  - ▶ N'éteignez jamais de l'huile ou de la graisse enflammée avec de l'eau. Éteignez le foyer. Étouffez les flammes prudemment avec un couvercle, une couverture ou quelque chose de similaire.
- Les foyers à gaz dégagent une forte chaleur lorsqu'aucun récipient n'est posé dessus. Un appareil de ventilation monté au-dessus d'eux risque alors d'être endommagé ou de prendre feu.
  - ▶ Utilisez les foyers à gaz uniquement avec un récipient placé dessus.
- Le fonctionnement simultané de plusieurs foyers au gaz engendre une forte production de chaleur. Un appareil de ventilation monté au-dessus d'eux risque alors d'être endommagé ou de prendre feu.
  - ▶ Utilisez les foyers à gaz uniquement avec un récipient placé dessus.
  - ▶ Réglez la vitesse de ventilation la plus élevée.
  - ▶ Ne faites jamais fonctionner en même temps deux foyers gaz à feu vif pendant plus de 15 minutes. Deux foyers à gaz correspondent à un brûleur grande puissance.
  - ▶ Ne faites jamais fonctionner les grands brûleurs de plus de 5 kW avec la plus grande flamme pendant plus de 15 minutes, par ex. un wok.

**⚠ AVERTISSEMENT – Risque de brûlure !**

- Les éléments accessibles deviennent chauds pendant le fonctionnement.
  - ▶ Ne touchez jamais les éléments chauds.
  - ▶ Éloignez les enfants.
- L'appareil devient chaud pendant son fonctionnement.
  - ▶ Laissez refroidir l'appareil avant de le nettoyer.

**⚠ AVERTISSEMENT – Risques de blessures !**

- Certaines pièces à l'intérieur de l'appareil peuvent présenter des arêtes vives.
  - ▶ Nettoyez l'intérieur de l'appareil avec précaution.
- Les objets déposés sur l'appareil peuvent tomber.
  - ▶ Ne déposez aucun objet sur l'appareil.
- Des modifications sur la construction électrique ou mécanique sont dangereuses et peuvent conduire à des dysfonctionnements.
  - ▶ N'effectuez aucune modification sur la construction électrique ou mécanique.
- Le capot du filtre peut osciller.
  - ▶ Ouvrez lentement le capot du filtre.
  - ▶ Maintenez ouvert le capot du filtre après l'ouverture, jusqu'à ce qu'il n'oscille plus.
  - ▶ Fermez lentement le capot du filtre.
- Risque de blessure lors de l'ouverture et de la fermeture de la charnière.
  - ▶ Ne posez jamais les doigts dans la zone mobile de la charnière.
- La lumière de l'éclairage par LED est très éblouissante et peut causer des dommages aux yeux (groupe de risque 1).
  - ▶ Ne regardez pas directement l'éclairage par LED allumé pendant plus de 100 secondes.

**⚠ AVERTISSEMENT – Risque d'électrocution !**

- Un appareil endommagé ou un cordon d'alimentation secteur endommagé est dangereux.
  - ▶ N'utilisez jamais un appareil endommagé.

- ▶ Ne tirez jamais sur le cordon d'alimentation secteur pour débrancher l'appareil du secteur. Débranchez toujours la fiche du cordon d'alimentation secteur.
- ▶ Si l'appareil ou le cordon d'alimentation secteur est endommagé, débranchez immédiatement le cordon d'alimentation secteur ou coupez le fusible dans le boîtier à fusibles.
- ▶ "Appelez le service après-vente."  
→ Page 8
- ▶ Seul un personnel dûment qualifié peut entreprendre des réparations sur l'appareil.
- Les réparations non conformes sont dangereuses.
  - ▶ Seul un personnel dûment qualifié peut entreprendre des réparations sur l'appareil.
  - ▶ Seules des pièces de rechange d'origine peuvent être utilisées pour réparer l'appareil.
  - ▶ En cas d'endommagement du cordon d'alimentation secteur, celui-ci doit être remplacé par un personnel qualifié.
- L'infiltration d'humidité peut occasionner un choc électrique.
  - ▶ Avant le nettoyage, retirez la fiche secteur ou déconnectez le fusible dans le boîtier à fusibles.
  - ▶ Ne pas utiliser de nettoyeur vapeur ou haute pression pour nettoyer l'appareil.

**⚠ AVERTISSEMENT – Risque d'explosion !**

Les nettoyeurs caustiques fortement alcalins ou acides peuvent provoquer des explosions lorsqu'ils entrent en contact avec des pièces d'aluminium situées dans le compartiment de nettoyage du lave-vaisselle.

- ▶ N'utilisez jamais de nettoyeurs caustiques fortement alcalins ou acides. Notamment, n'utilisez aucun produit de nettoyage d'origine commerciale ou industrielle pour nettoyer des pièces en aluminium, par exemple des filtres à graisse pour hottes aspirantes.

## Prévention des dégâts matériels

Pour éviter des dommages sur votre appareil, ses ustensiles ou d'autres objets de la cuisine, respectez ces consignes.

### Généralités

Respectez ces consignes lorsque vous utilisez cet appareil.

#### ATTENTION !

- La condensation peut provoquer de la corrosion.
  - ▶ Allumez toujours l'appareil lorsque vous cuisinez afin d'éviter la formation de condensation.
- Si de l'humidité pénètre dans les éléments de commande, des dommages peuvent survenir.
  - ▶ Ne nettoyez jamais les éléments de commande avec un chiffon humide.

- Un nettoyage incorrect endommage les surfaces.
  - ▶ Respectez les consignes de nettoyage.
  - ▶ N'utilisez pas de produits de nettoyage agressifs ou récurants.
  - ▶ Nettoyez les surfaces en inox uniquement dans le sens de polissage du métal.
  - ▶ Ne nettoyez jamais les éléments de commande avec un nettoyant pour inox.
- L'eau de condensation qui s'écoule à l'arrière peut endommager l'appareil.
  - ▶ Le conduit d'évacuation doit être installé à partir de l'appareil avec au moins 1° de pente.
- Si vous sollicitez les éléments de design de manière incorrecte, ils peuvent se casser.
  - ▶ Ne tirez pas sur les éléments de design.
  - ▶ Ne posez ou ne suspendez aucun objet sur/à des éléments de design.

## Protection de l'environnement et économies

Préservez l'environnement en exploitant les ressources avec parcimonie et en éliminant correctement les matériaux recyclables.

### Élimination de l'emballage

Les matériaux d'emballage sont écologiques et recyclables.

- ▶ Éliminez les différents composants séparément en fonction de leur type. Vous trouverez des informations sur les circuits actuels d'élimination auprès de votre revendeur spécialisé ou de l'administration de votre commune/ ville.



Éliminez l'emballage en respectant l'environnement.

## Modes de fonctionnement

### Mode évacuation extérieure

L'air aspiré est débarrassé des particules de graisse par les filtres, et transite par un conduit avant de gagner l'extérieur.



L'air ne doit pas être acheminé dans une cheminée servant à l'évacuation des gaz d'appareils qui sont utilisés pour la combustion de gaz ou d'autres combustibles (cela ne s'applique pas aux appareils de recyclage).

- Si l'air vicié circule par une cheminée ou une cheminée d'évacuation des gaz, vous devrez d'abord obtenir l'accord du ramoneur compétent dans votre quartier.
- Si l'air sortant traverse la paroi extérieure, il convient d'utiliser un caisson télescopique mural.

### Mode recirculation de l'air

L'air aspiré est nettoyé par l'intermédiaire des filtres à graisse et d'un filtre anti-odeurs, puis il est renvoyé dans la pièce.



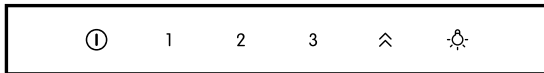
Pour lier les odeurs en mode recirculation de l'air, vous devez installer un filtre anti-odeurs. Pour connaître les différentes possibilités d'utiliser l'appareil en mode recirculation de l'air, consultez notre catalogue ou votre revendeur spécialisé. Vous pouvez vous procurer les accessoires dans un commerce spécialisé, auprès du service après-vente ou sur la boutique en ligne.

## Présentation de l'appareil

Découvrez les composants de votre appareil.

### Éléments de commande

Les éléments de commande vous permettent de régler toutes les fonctions de votre appareil et vous donnent des informations concernant son état de fonctionnement.



①	Allumer ou éteindre l'appareil
1	Activer la vitesse de ventilation 1.
2	Activer la vitesse de ventilation 2.
3	Activer la vitesse de ventilation 3.
⤴	Activer ou désactiver la vitesse intensive.
☀	Allumer ou éteindre l'éclairage

## Avant la première utilisation

Effectuez les réglages pour la première mise en service. Nettoyez l'appareil et les accessoires.

## Utilisation de base

Cette section contient des renseignements essentiels sur la manipulation de votre appareil.

### Allumer l'appareil

- ▶ Allumez l'appareil avec ①.
- ✓ L'appareil démarre à la vitesse de ventilation 2.

### Mettre l'appareil hors tension

Si vous n'utilisez pas l'appareil, éteignez-le.

- ▶ Éteignez l'appareil avec ①.
- ✓ Le four s'arrête. Les fonctions en cours sont interrompues.

### Régler la vitesse de ventilation

- ▶ Appuyez sur 1, 2 ou 3 pour régler la vitesse de ventilation.

### Activer la vitesse intensive

Si des odeurs ou des fumées particulièrement fortes se développent, vous pouvez utiliser la vitesse intensive.

- ▶ Appuyez sur ⤴.
- ✓ Après env. 6 minutes, l'appareil passe automatiquement en vitesse de ventilation 3.

### Désactivation de la vitesse intensive

- ▶ Appuyez sur ⤴.
- ✓ La vitesse intensive est terminée prématurément.

### Allumer l'éclairage

L'éclairage peut être activé ou désactivé indépendamment de la ventilation.

- ▶ Appuyez sur ☀.

### Éteindre l'éclairage

- ▶ Éteignez l'éclairage avec ☀.

## Nettoyage et entretien

Pour que votre appareil reste longtemps opérationnel, nettoyez-le et entretenez-le avec soin.

### Nettoyage des surfaces en inox

1. Respectez les informations sur les produits de nettoyage.
2. Nettoyez avec un tissu éponge et de l'eau chaude additionnée de produit à vaisselle dans le sens du ponçage.
3. Séchez-les ensuite avec un chiffon doux.
4. Appliquez une fine pellicule de produit d'entretien pour acier inox avec un chiffon doux.

**Conseil :** Vous pouvez vous procurer les produits de nettoyage pour acier inox auprès du service après-vente ou sur la boutique en ligne.

### Nettoyage des surfaces laquées

1. Respectez les informations sur les produits de nettoyage.
2. Nettoyez avec un tissu éponge et de l'eau chaude additionnée de produit à vaisselle.
3. Séchez-les ensuite avec un chiffon doux.

### Nettoyage de l'aluminium

1. Respectez les informations sur les produits de nettoyage.
2. Nettoyez avec un nettoyant pour vitres et un chiffon doux.

## Nettoyage du plastique

1. Respectez les informations sur les produits de nettoyage.
2. Nettoyez avec un nettoyant pour vitres et un chiffon doux.

## Nettoyage du verre

1. Respectez les informations sur les produits de nettoyage.
2. Nettoyez avec un nettoyant pour vitres et un chiffon doux.

## Nettoyage des éléments de commande

### **AVERTISSEMENT – Risque d'électrocution !**

L'infiltration d'humidité peut occasionner un choc électrique.

- ▶ N'utilisez pas de tissu éponge mouillé.
1. Respectez les informations sur les produits de nettoyage.
  2. Nettoyez avec un tissu éponge et de l'eau chaude additionnée de produit à vaisselle.
  3. Séchez-les ensuite avec un chiffon doux.

## Nettoyage du capot du filtre

### Remarque

- Ne démontez pas le capot du filtre.
  - Ne nettoyez pas le capot du filtre au lave-vaisselle.
1. Respectez les informations sur les produits de nettoyage.
  2. Nettoyez avec un nettoyant pour vitres et un chiffon doux.

## Démontage des filtres à graisse métallique

### **AVERTISSEMENT – Risques de blessures !**

Le capot du filtre peut osciller.

- ▶ Ouvrez lentement le capot du filtre.
  - ▶ Maintenez ouvert le capot du filtre après l'ouverture, jusqu'à ce qu'il n'oscille plus.
  - ▶ Fermez lentement le capot du filtre.
1. Ouvrez le capot du filtre.
  2. **ATTENTION !** Les filtres à graisse qui tombent peuvent endommager la table de cuisson qui se trouve en-dessous.
    - ▶ Avec une main sous le filtre à graisse, interceptez ce dernier.
 Ouvrez les dispositifs de verrouillage des filtres à graisse.
  3. Retirez les filtres à graisse des fixations. Pour éviter l'égouttement de graisse, tenez les filtres à graisse à l'horizontale.

## Nettoyage manuel des filtres à graisse

Les filtres à graisse filtrent la graisse issue de la vapeur de cuisson. Des filtres à graisse régulièrement nettoyés assurent un haut niveau d'absorption des graisses.

### **AVERTISSEMENT – Risque d'incendie !**

Les dépôts de graisse dans les filtres à graisse peuvent s'enflammer.

**Condition préalable :** Les filtres à graisse sont retirés.

1. Respectez les informations sur les produits de nettoyage.
2. Faites tremper les filtres à graisse dans un produit de nettoyage chaud. En présence de salissures tenaces, vous pouvez utiliser un dégraissant spécial. Vous trouverez un dégraissant auprès du service après-vente ou sur la boutique en ligne.
3. Nettoyez les filtres à graisse à l'aide d'une brosse.
4. Rincez-les soigneusement.
5. Laissez s'égoutter les filtres à graisse.

## Nettoyage des filtres à graisse au lave-vaisselle

Les filtres à graisse filtrent la graisse issue de la vapeur de cuisson. Des filtres à graisse régulièrement nettoyés assurent un haut niveau d'absorption des graisses.

### **AVERTISSEMENT – Risque d'incendie !**

Les dépôts de graisse dans les filtres à graisse peuvent s'enflammer.

### **ATTENTION !**

Les filtres à graisse peuvent être endommagés par pincement.

- ▶ Ne coinciez pas les filtres à graisse.

**Remarque :** Lorsque vous nettoyez un filtre à graisse au lave-vaisselle, de légères décolorations peuvent apparaître. Ces décolorations n'ont aucune influence sur le fonctionnement des filtres à graisse.

**Condition préalable :** Les filtres à graisse sont retirés.

1. Respectez les informations sur les produits de nettoyage.
2. Placez les filtres à graisse en vrac dans le lave-vaisselle. Ne nettoyez pas les filtres à graisse très encrassés avec de la vaisselle. En présence de salissures tenaces, vous pouvez utiliser un dégraissant spécial. Vous trouverez un dégraissant auprès du service après-vente ou sur la boutique en ligne.
3. Démarrez le lave-vaisselle. Pour le réglage de la température, choisissez 70 °C maximum.
4. Laissez s'égoutter les filtres à graisse.

## Montage des filtres à graisse

### **ATTENTION !**

Les filtres à graisse qui tombent peuvent endommager la table de cuisson qui se trouve en-dessous.

- ▶ Avec une main sous le filtre à graisse, interceptez ce dernier.
1. Insérez le filtre à graisse.
  2. Basculez les filtres à graisse vers le haut, puis encliquetez les verrous.
  3. Assurez-vous que les verrous s'encliquettent.
  4. Fermez le capot des filtres.

## Dépannage

Vous pouvez corriger par vous-même les petits défauts sur votre appareil. Lisez les renseignements de dépannage avant de contacter le service après-vente. Vous évitez ainsi des coûts inutiles.

### **⚠ AVERTISSEMENT – Risques de blessures !**

Les réparations non conformes sont dangereuses.

- ▶ Seul un personnel qualifié est en droit d'effectuer des réparations sur l'appareil.
- ▶ Si l'appareil est défectueux, appeler le service après-vente.

### **⚠ AVERTISSEMENT – Risque d'électrocution !**

Les réparations non conformes sont dangereuses.

- ▶ Seul un personnel dûment qualifié peut entreprendre des réparations sur l'appareil.
- ▶ Seules des pièces de rechange d'origine peuvent être utilisées pour réparer l'appareil.
- ▶ En cas d'endommagement du cordon d'alimentation secteur, celui-ci doit être remplacé par un personnel qualifié.

## Dysfonctionnements

Dérangement	Cause	Résolution de problème
L'appareil ne fonctionne pas.	La fiche secteur du cordon d'alimentation secteur n'est pas branchée.	▶ Branchez l'appareil au réseau électrique.
	L'alimentation électrique est tombée en panne.	▶ Vérifiez si l'éclairage du compartiment ou d'autres appareils dans la pièce.
	Le fusible est défectueux.	▶ Vérifiez le fusible dans le boîtier à fusibles.
L'éclairage des touches ne fonctionne pas.	L'unité de commande est défectueuse.	▶ Appelez le service après-vente. → "Service après-vente", Page 8
L'éclairage ne fonctionne pas.	Différentes causes sont possibles.	▶ Appelez le service après-vente. → "Service après-vente", Page 8
		▶ Le remplacement des LED défectueuses est exclusivement réservé au fabricant, à son service après-vente, ou à un spécialiste agréé (installateur d'équipement électrique).

## Service après-vente

Si vous avez des questions, si vous n'avez pas réussi à remédier par vous-même à un dérangement qui affecte l'appareil ou si l'appareil doit être réparé, veuillez vous adresser à notre service après-vente.

De nombreux problèmes peuvent être corrigés grâce aux informations de dépannage du présent manuel ou sur notre site Web. Si vous ne parvenez pas à les corriger, veuillez vous adresser à notre service après-vente. Nous nous efforcerons de toujours trouver une solution adaptée et essayerons d'éviter la visite inutile d'un technicien du service après-vente.

Nous nous assurons que votre appareil est réparé à l'aide de pièces de rechange d'origine et par un technicien dûment qualifié dans le cadre de la prestation de garantie ou après son échéance.

Les pièces de rechange relatives au fonctionnement de l'appareil et conformes à l'ordonnance d'écoconception correspondante sont disponibles auprès de notre service après-vente pour une durée d'au moins 10 ans à partir de la mise sur le marché de votre appareil dans l'Espace économique européen.

**Remarque :** L'intervention du service après-vente est gratuite dans le cadre de la garantie du fabricant.

Pour plus d'informations sur la durée et les conditions de la garantie dans votre pays, adressez-vous à notre service après-vente, à votre revendeur ou consultez notre site Web.

Lorsque vous contactez le service après-vente, vous avez besoin du numéro de produit (E-Nr.) et du numéro de fabrication (FD) de votre appareil.

Vous trouverez les données de contact du service après-vente dans la liste ci-jointe ou sur notre site Web.

### **Numéro de produit (E-Nr) et numéro de fabrication (FD)**

Le numéro de série (E-Nr.) et le numéro de fabrication (FD) sont indiqués sur la plaque signalétique de l'appareil.

Selon le modèle, la plaque signalétique se trouve :

- à l'intérieur de l'appareil (retirer le filtre à graisse).
- sur la partie supérieure de l'appareil.

Pour retrouver rapidement les données de votre appareil ainsi que le numéro de téléphone du service après-vente, notez ces données.



## Accessoires

Utilisez les accessoires d'origine. Ils ont été spécialement élaborés pour votre appareil. Vous trouverez ici un aperçu des accessoires fournis avec votre appareil et de leur utilisation.

Accessoires	Référence
Kit de démarrage pour le mode recyclage	DWZ1EK1U1
Filtre de rechange pour module de recyclage de l'air - non régénérable	DHZ5276
Module de recyclage de l'air avec filtre de rechange - non régénérable, acier inox	DWZ1FX5C6

Accessoires	Référence
Filtre anti-odeurs pour le module de recyclage de l'air CleanAir, régénérable	DZZ0XX0P0
Kit de recirculation de l'air Clean Air Plus	DWZ1DX1I6
Filtre à odeur Clean Air Plus (accessoire de remplacement)	DZZ1XX1B6
Kit de recirculation de l'air Long Life	DWZ0XX0J0

## Élimination

Apprenez comment éliminer correctement les appareils usagés.

### Éliminer un appareil usagé

L'élimination dans le respect de l'environnement permet de récupérer de précieuses matières premières.

1. Débrancher la fiche du cordon d'alimentation secteur.
2. Couper le cordon d'alimentation secteur.
3. Éliminer l'appareil dans le respect de l'environnement.

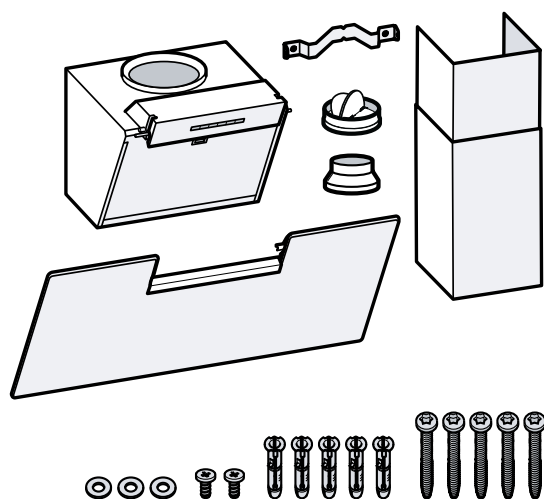


Cet appareil est marqué selon la directive européenne 2012/19/UE relative aux appareils électriques et électroniques usagés (waste electrical and electronic equipment - WEEE). La directive définit le cadre pour une reprise et une récupération des appareils usagés applicables dans les pays de la CE.

## Instructions de montage

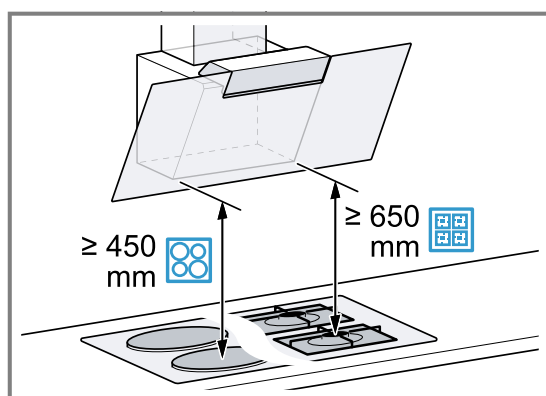
### Contenu de la livraison

Après avoir déballé le produit, contrôlez toutes les pièces pour détecter d'éventuels dégâts dus au transport et vérifiez si la livraison est complète.



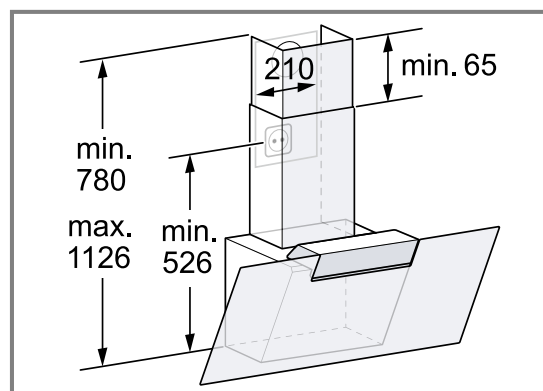
### Distances de sécurité

Respectez les distances de sécurité de l'appareil.



### Dimensions de l'appareil

Vous trouverez ici les dimensions de l'appareil



### Remarques concernant le branchement électrique

Pour pouvoir connecter l'appareil électriquement en toute sécurité, respectez ces consignes.

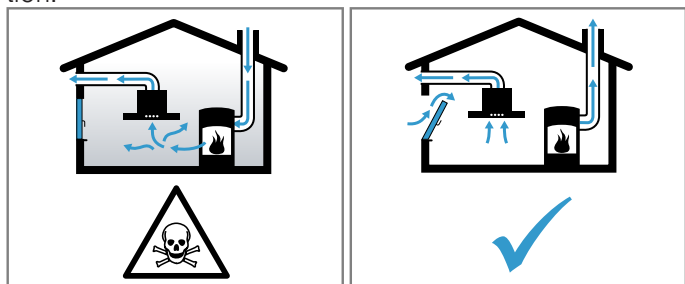
- ⚠ **AVERTISSEMENT – Risque d'électrocution !**
  - À tout moment, il doit être possible de débrancher l'appareil du réseau électrique. L'appareil doit uniquement être raccordé à une prise de courant de sécurité installée de manière réglementaire.
    - ▶ La prise du cordon d'alimentation secteur doit être librement accessible après le montage de l'appareil.
    - ▶ Si cela n'est pas possible, un dispositif de coupure omnipolaire doit être installé dans l'installation électrique fixe conformément aux conditions de la catégorie de surtension III et aux prescriptions d'installation.
    - ▶ Seul un électricien qualifié est autorisé à procéder à l'installation électrique fixe. Nous vous recommandons d'installer un disjoncteur différentiel (interrupteur FI) dans le circuit d'alimentation de l'appareil.
  - Les composants à arêtes vives à l'intérieur de l'appareil peuvent endommager le câble de raccordement.
    - ▶ Ne pincez pas et ne coincez pas le câble de raccordement.
  - Reprenez les valeurs de raccordement figurant sur la plaque signalétique dans le compartiment intérieur de l'appareil.
  - Déposez le filtre à graisse afin de pouvoir voir la plaque signalétique.
  - La ligne de raccordement fait env. 1,30 m de long.
  - Cet appareil est conforme aux dispositions CE régissant l'antiparasitage.
  - L'appareil est conforme à la classe de protection 1. Par conséquent, utilisez uniquement cet appareil avec une prise à conducteur de protection.
  - Ne branchez pas l'appareil à l'alimentation électrique pendant l'installation.
  - Assurez-vous que la protection contre les contacts accidentels est garantie par l'installation.

## Installation en toute sécurité

Respectez les consignes de sécurité lorsque vous installez cet appareil.

### AVERTISSEMENT – Risque d’empoisonnement !

Il existe un risque d'intoxication par réaspiration des gaz de combustion. Les foyers à combustion alimentés en air ambiant (par exemple appareils de chauffage au gaz, au fioul, au bois ou au charbon, les chauffe-eau intégré sous cuve, chauffe-eau accumulateurs) prélèvent l'air de combustion dans la pièce où ils sont installés et rejettent les gaz de fumée à l'extérieur par le biais d'un système spécifique (par ex., cheminée). Lorsque la hotte aspirante est en marche, elle prélève de l'air dans la cuisine et dans les pièces voisines. L'absence d'un apport d'air suffisant crée une pression négative. Les gaz toxiques provenant de la cheminée ou du conduit d'évacuation sont réaspirés dans les pièces d'habitation.



- ▶ En cas d'utilisation simultanée de l'appareil en mode évacuation extérieure et d'un foyer à combustion alimenté en air ambiant, veillez impérativement à ce que l'apport d'air soit suffisant.
- ▶ Le fonctionnement sûr de l'appareil n'est possible que si la dépression dans la pièce où est installé le foyer ne dépasse pas 4 Pa (0,04 mbar). Cette valeur n'est réalisable que si l'apport d'air frais nécessaire à la combustion est assuré par des ouvertures non obturables, par exemple dans des portes ou fenêtres, associées à un caisson mural d'entrée et de sortie d'air, ou bien par d'autres moyens techniques. Un caisson mural d'entrée et de sortie d'air ne suffit pas à assurer la valeur minimale nécessaire.
- ▶ Demandez toujours conseil au maître ramoneur compétent qui pourra évaluer l'ensemble du réseau de ventilation de la maison et vous proposer le moyen le mieux adapté pour l'aération.
- ▶ Si l'appareil est utilisé exclusivement en mode recirculation de l'air, le fonctionnement est possible sans restriction.

### AVERTISSEMENT – Risque d’étouffement !

Les enfants risquent de s'envelopper dans les matériaux d'emballage ou de les mettre sur la tête et de s'étouffer.

- ▶ Conserver les matériaux d'emballage hors de portée des enfants.
- ▶ Ne jamais laisser les enfants jouer avec les emballages.

### AVERTISSEMENT – Risque d’incendie !

- Les dépôts de graisse dans le filtre à graisse peuvent s'enflammer.
  - ▶ Les distances de sécurité indiquées doivent être respectées afin d'éviter une accumulation de chaleur.

- ▶ Veuillez respecter les indications relatives à votre appareil de cuisson. Si votre table de cuisson combine des foyers gaz et électrique, l'écart maximal s'applique.
- ▶ Montez l'appareil avec un seul coté directement à côté d'un meuble haut ou près d'un mur haut. La distance par rapport au meuble haut ou au mur doit être d'au moins 50 mm.
- Les dépôts de graisse dans le filtre à graisse peuvent s'enflammer.
  - ▶ Ne travaillez jamais avec une flamme nue à proximité de l'appareil (par ex. ne faites rien flamber).
  - ▶ Installez l'appareil à proximité d'un foyer à combustibles solides (par ex. bois ou charbon) uniquement en présence d'un capot fermé et non amovible. Il ne doit pas y avoir de projection d'étincelles.

### AVERTISSEMENT – Risques de blessures !

- Des pièces à l'intérieur de l'appareil peuvent présenter des arêtes vives.
  - ▶ Portez des gants de protection.
- Si l'appareil n'est pas correctement fixé, il risque de tomber.
  - ▶ Tous les éléments de fixation doivent être montés solidement et de façon sûre.
- Risque de blessures dues à des éclats de verre.
  - ▶ Protégez le capot du filtre contre les chocs.
  - ▶ Ne faites pas tomber le capot du filtre.
  - ▶ Portez des lunettes de protection lors du montage.
- L'appareil est lourd.
  - ▶ 2 personnes sont nécessaires pour déplacer l'appareil.
  - ▶ Utilisez exclusivement des moyens appropriés.
- L'appareil est lourd.
  - ▶ L'appareil ne doit pas être directement monté dans les placoplâtres ou autres matières légères similaires.
  - ▶ Pour garantir un montage correct, utilisez un matériau suffisamment stable et adapté à la situation de construction et au poids de l'appareil.
- Des modifications sur la construction électrique ou mécanique sont dangereuses et peuvent conduire à des dysfonctionnements.
  - ▶ N'effectuez aucune modification sur la construction électrique ou mécanique.
- Le capot du filtre peut osciller.
  - ▶ Ouvrez lentement le capot du filtre.
  - ▶ Maintenez ouvert le capot du filtre après l'ouverture, jusqu'à ce qu'il n'oscille plus.
  - ▶ Fermez lentement le capot du filtre.
- Risque de blessure lors de l'ouverture et de la fermeture de la charnière.
  - ▶ Ne posez jamais les doigts dans la zone mobile de la charnière.

### AVERTISSEMENT – Risque d’électrocution !

- Les composants à arêtes vives à l'intérieur de l'appareil peuvent endommager le câble de raccordement.
  - ▶ Ne pincez pas et ne coincez pas le câble de raccordement.
- Un appareil endommagé ou un cordon d'alimentation secteur endommagé est dangereux.
  - ▶ N'utilisez jamais un appareil endommagé.

- ▶ Ne tirez jamais sur le cordon d'alimentation secteur pour débrancher l'appareil du secteur. Débranchez toujours la fiche du cordon d'alimentation secteur.
- ▶ Si l'appareil ou le cordon d'alimentation secteur est endommagé, débranchez immédiatement le cordon d'alimentation secteur ou coupez le fusible dans le boîtier à fusibles.
- ▶ "Appelez le service après-vente." → Page 8
- ▶ Seul un personnel dûment qualifié peut entreprendre des réparations sur l'appareil.
- Les réparations non conformes sont dangereuses.
  - ▶ Seul un personnel dûment qualifié peut entreprendre des réparations sur l'appareil.
  - ▶ Seules des pièces de rechange d'origine peuvent être utilisées pour réparer l'appareil.
  - ▶ En cas d'endommagement du cordon d'alimentation secteur, celui-ci doit être remplacé par un personnel qualifié.
- Les installations non conformes sont dangereuses.
  - ▶ Pour le raccordement et l'utilisation de l'appareil, respectez impérativement les indications figurant sur la plaque signalétique.
  - ▶ L'appareil doit être branché uniquement à une source d'alimentation CA à l'aide d'une prise murale correctement installée et reliée à la terre.
  - ▶ Le système à conducteur de protection de l'installation électrique de la maison doit être conforme.
  - ▶ N'alimentez jamais l'appareil par l'intermédiaire d'un appareil de commutation externe, par ex. une minuterie ou une télécommande.
  - ▶ Si l'appareil est encastré, la fiche du cordon d'alimentation secteur doit être aisément accessible. Si un accès libre est impossible, un dispositif de coupure omnipolaire doit être installé dans l'installation à câblage fixe, conformément aux conditions de la catégorie de surtension III et aux réglementations d'installation.
  - ▶ Lors de l'installation de l'appareil, veiller à ce que le cordon d'alimentation secteur ne soit pas coincé ni endommagé.

### Remarques concernant la situation d'encastrement

- Montez cet appareil sur le mur de la cuisine.

### Remarques concernant le conduit d'évacuation

Le fabricant de l'appareil n'assume aucune garantie pour les problèmes de fonctionnement liés à la tuyauterie.

- Utilisez un conduit d'évacuation court et droit avec un diamètre de conduit aussi grand que possible.
- Des conduits d'évacuation longs et rugueux, comportant plusieurs coudes ou ayant des diamètres trop petits réduisent la puissance d'aspiration et augmentent le bruit du ventilateur.
- Utilisez un conduit d'évacuation en matériau non inflammable.
- Pour éviter tout retour de condensat, montez le conduit d'évacuation de l'appareil avec 1° de pente.

### Conduits ronds

Utilisez des conduits ronds avec un diamètre intérieur de 150 mm (recommandé) ou d'au moins 120 mm.

### Gaines plates

Utilisez des gaines plates dont la section intérieure correspond au diamètre des conduits ronds :

- Un diamètre de 150 mm correspond env. à 177 cm<sup>2</sup>.
- Un diamètre de 120 mm correspond env. à 113 cm<sup>2</sup>.
- Si des conduits de plusieurs diamètres sont utilisés, il faut prévoir des rubans d'étanchéité.
- N'utilisez pas de gaines plates avec des déviations aiguës.

### Indications générales

- Pour capter de façon optimale les vapeurs de cuisson, installez l'appareil au centre, au-dessus de la plaque de cuisson.
- Pour atteindre l'appareil sans encombre lors de l'entretien, choisissez un lieu d'installation facilement accessible.
- Les surfaces de l'appareil sont fragiles. Lors de l'installation, évitez de les endommager.

### Installation

#### Préparer l'appareil

- ▶ Retirez le filtre à graisse.  
Ne pliez pas le filtre à graisse, afin d'éviter tout endommagement.

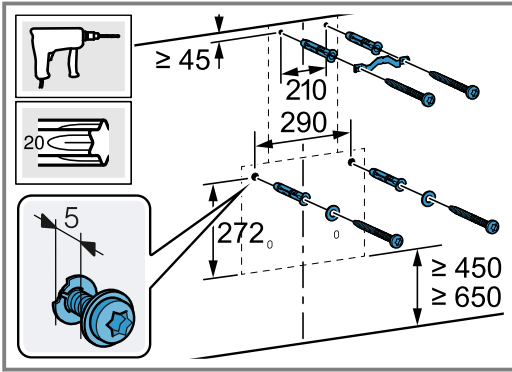
#### Vérification du mur

1. Vérifiez que le mur est horizontal et qu'il a une capacité de charge suffisante.  
L'appareil pèse au maximum 25 kg.
2. La profondeur des trous percés doit correspondre à la longueur des vis.
3. Installez l'appareil avec un matériau de fixation suffisamment stable et adapté aux conditions structurales et au poids de l'appareil.
4. Vérifiez que des câbles d'autres appareils ne se trouvent pas sur la zone de découpe.

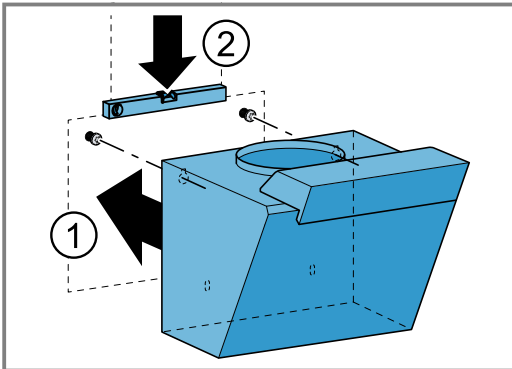
#### Préparation du mur

1. Couvrez la table de cuisson afin d'éviter tout endommagement.
2. Retirez le gabarit de perçage.  
Le gabarit de perçage en carton fait partie de l'emballage.
3. Du plafond au bord inférieur de l'appareil, tracez une ligne médiane verticale sur le mur.
4. Mesurez et marquez les positions des vis de fixation à l'aide d'un gabarit de perçage.  
Le bord inférieur de l'appareil est identique au bord inférieur du gabarit de perçage.
5. Assurez-vous qu'aucune conduite électrique, de gaz ou d'eau ne se trouve au niveau des perçages.
6. Percez des trous de 8 mm de diamètre.
7. La profondeur des trous percés doit correspondre à la longueur de la vis.
8. Placez les chevilles à fleur du mur.
9. Vissez fermement les cornières de maintien pour le capot de cheminée.

10. Vissez deux vis de fixation dotées d'une rondelle, jusqu'à une profondeur d'env. 5 mm.



11. Accrochez et alignez l'appareil.

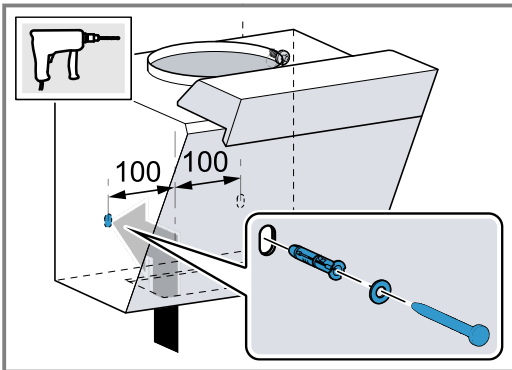


12. Marquez le perçage pour la vis de sécurité.

13. Retirez l'appareil.

#### Accrochage de l'appareil

1. Percez le trou pour la vis de sécurité de 8 mm.
2. Placez la cheville à fleur de mur.
3. Accrochez l'appareil.
4. Vissez la vis de sécurité avec la rondelle.



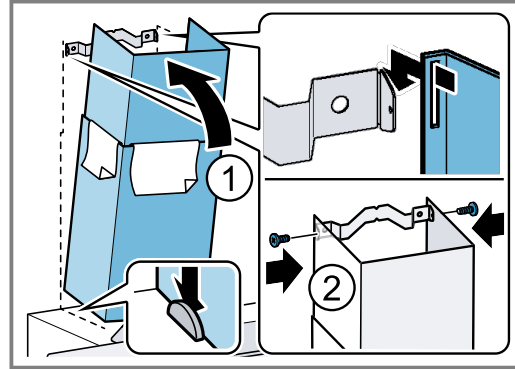
Utilisez au choix l'ouverture de perçage de droite ou de gauche.

#### Montage du capot de cheminée

1. Pour séparer les capots de cheminée, retirez le ruban adhésif.
2. Retirez les pellicules protectrices recouvrant les deux capots de cheminée.
3. **Remarque**
  - Pour éviter les rayures, posez du papier, à titre de protection, sur les bords du capot extérieur.
  - Les ouïes du capot de cheminée intérieur doivent être orientées vers le bas.

Faites coulisser les capots de cheminée l'un dans l'autre.

4. Insérez le capot de cheminée inférieur dans les fixations à gauche et à droite de l'appareil.
5. Vissez le capot de cheminée supérieur latéralement contre la cornière de retenue au moyen de 2 vis courtes.



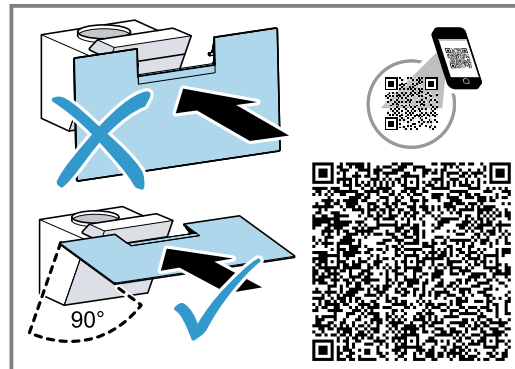
6. Insérez le filtre à graisse. Ne pliez pas le filtre à graisse afin d'éviter tout endommagement.

#### Montage du capot du filtre

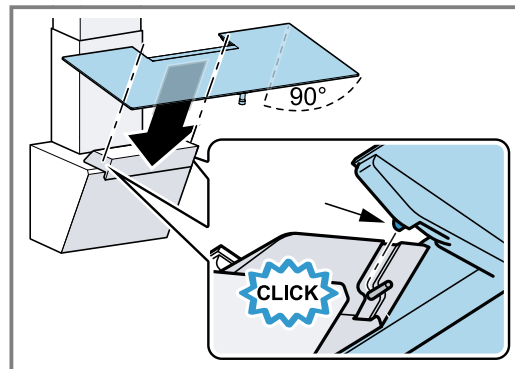
#### ⚠ AVERTISSEMENT – Risques de blessures !

- Des pièces à l'intérieur de l'appareil peuvent présenter des arêtes vives.
  - ▶ Portez des gants de protection.
- Risque de blessures dues à des éclats de verre.
  - ▶ Protégez le capot du filtre contre les chocs.
  - ▶ Ne faites pas tomber le capot du filtre.
  - ▶ Portez des lunettes de protection lors du montage.

1. Alignez le capot du filtre selon un angle de 90° par rapport à l'appareil.



2. Insérez les supports du capot du filtre dans les ouvertures de l'appareil et verrouillez-les en place.



3. Enlevez les protège-bords.







## Thank you for buying a Bosch Home Appliance!

Register your new device on MyBosch now and profit directly from:

- **Expert tips & tricks for your appliance**
- **Warranty extension options**
- **Discounts for accessories & spare-parts**
- **Digital manual and all appliance data at hand**
- **Easy access to Bosch Home Appliances Service**

Free and easy registration – also on mobile phones:

[www.bosch-home.com/welcome](http://www.bosch-home.com/welcome)

**BOSCH**  
HOME APPLIANCES  
**SERVICE**

## Looking for help? You'll find it here.

Expert advice for your Bosch home appliances, help with problems or a repair from Bosch experts.

Find out everything about the many ways Bosch can support you:

[www.bosch-home.com/service](http://www.bosch-home.com/service)

Contact data of all countries are listed in the attached service directory.

### **Robert Bosch Hausgeräte GmbH**

Carl-Wery-Straße 34

81739 München

GERMANY

[www.bosch-home.com](http://www.bosch-home.com)



**9001470997** (000325)

fr