



**Série 4, Four intégrable, 60 x 60 cm,
Inox
HBA534BR0**



Accessoires en option

HEZ317000 : PLAT A PIZZA
 HEZ327000 : PIERRE A PAIN
 HEZ530000 : 2 DEMI LECHEFRITES
 HEZ538000 : CLIPRAIL
 HEZ636000 : LECHEFRITE EN VERRE

**Air pulsé 3D : une distribution homogène
de la chaleur pour des résultats de cuisson
parfaits - à tous les niveaux.**

- **EcoClean paroi arrière** : le revêtement spécial sur la paroi arrière du four absorbe les graisses et les décompose par oxygénation. Le nettoyage du four est ainsi facilité.
- **Ecran LED, affichage rouge** : facile à utiliser.

Données techniques

Couleur de la façade :	Inox
Type de construction :	Intégrable
Système de nettoyage intégré :	Hydrolyse, partiellement catalytique
Niche d'encastrement (mm) :	585-595 x 560-568 x 595
Dimensions du produit (mm) :	595 x 594 x 548
Dimensions du produit emballé (mm) :	675 x 690 x 660
Matériau du bandeau :	Acier inox
Matériau de la porte :	Verre
Poids net (kg) :	31,039
Volume utile du four :	71
Mode de cuisson :	Chaleur de sole, Chaleur tournante, Chaleur tournante douce, Convection naturelle, Gril chaleur tournante, Gril grande surface, Position pizza
Matériau de la cavité :	Autre
Contrôle de température :	Mécanique
Nombre de lampe(s) :	1
Certificats de conformité :	CE, VDE
Longueur du cordon électrique (cm) :	120
Code EAN :	4242005033768
Nombre de cavités - (2010/30/CE) :	1
Classe énergétique (2010/30/CE) :	A
Energy consumption per cycle conventional (2010/30/EC) :	0,97
Energy consumption per cycle forced air convection (2010/30/EC) :	0,81
Indice de classe énergétique - NOUVEAU (2010/30/CE) :	95,3
Puissance de raccordement (W) :	3400
Intensité (A) :	16
Tension (V) :	220-240
Fréquence (Hz) :	50; 60
Type de prise :	Fiche cont.terre/Gard.fil ter.





Série 4, Four intégrable, 60 x 60 cm, Inox HBA534BR0

**Air pulsé 3D : une distribution homogène
de la chaleur pour des résultats de cuisson
parfaits - à tous les niveaux.**

Nettoyage :

- Nettoyage Ecoclean paroi arrière

Design :

- Ecran LED

Type de four/Modes de cuisson

- Volume 71 l
- 7 modes de cuisson : air pulsé 3D, convection naturelle, gril air pulsé, gril grande surface, position pizza, chaleur de sole , chaleur de voûte et sole, Air pulsé doux
- Réglage de température : 50 °C - 275 °C

Confort/Sécurité

- Horloge électronique
- Eclairage halogène
- Préchauffage Booster
- Sécurité enfants
- Ventilateur de refroidissement

Accessoires inclus :

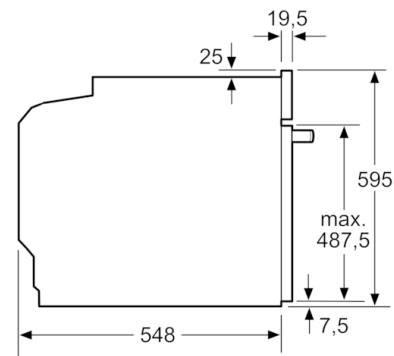
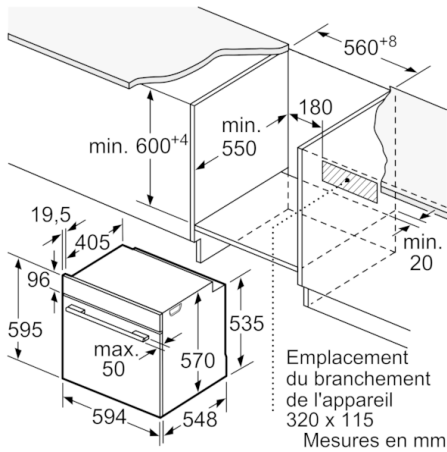
- 1 x grille, 1 x lèchefrite pour pyrolyse

Données techniques :

- Câble de raccordement : 120 cm
- Tension nominale : 220 - 240 V
- Puissance totale de raccordement : 3.4 kW
- Classe d'efficacité énergétique (selon norme EU 65/2014) : A sur une échelle allant de A+++ à D
Consommation énergétique chaleur de voûte / de sole : 0.97 kWh
Consommation énergétique air chaud : 0.81 kWh
Cavité : 1 Source de chaleur : électrique
Volume cavité : 71 l



Série 4, Four intégrable, 60 x 60 cm, Inox HBA534BR0



Montage avec une table de cuisson.

