

## Micro-ondes intégrable 22L - niche 38 cm

## WMN4I4BXF

Un micro-ondes 22L doté de la technologie exclusive CRISP, qui permet de réaliser la cuisson d'une multitude de plats 3 fois plus rapidement que dans un four traditionnel.



## Technologie exclusive CRISP

Technologie brevetée Whirlpool qui permet de cuire 3 fois plus rapidement que dans un four traditionnel tartes, viandes et desserts grâce à l'association de 3 sources de chaleur: le gril, les ondes et le plat Crisp.

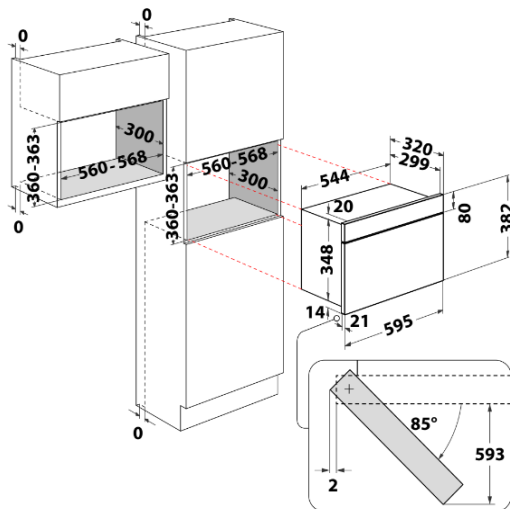


**Jet Defrost\* : la décongélation grande vitesse !**  
Vos aliments sont décongelés 7 fois plus rapidement qu'avec un micro-ondes classique. Une décongélation automatique en fonction du type d'aliment et de son poids.



## Double sortie d'ondes - 3D System

Cette technologie assure une répartition parfaitement homogène des ondes dans la cavité pour une cuisson homogène et rapide des aliments.



Esthétique	<b>Absolute</b>
Capacité (litres)	22
Origine de fabrication	Italie
<b>Programmation</b>	
Bouton central 6ème Sens	-
Préconisation de puissance	-
Programmateur électronique	Oui
<b>Fonctions</b>	
Micro-ondes	Oui
Emission d'ondes	Double sortie - 3D
Gril infrarouge/quartz/extra-large	Quartz
Gril + micro-ondes	Oui
Turbo gril	-
Fonction vapeur	-
<b>Crisp</b>	Oui
<b>Jet Start</b> (démarrage rapide)	Oui
<b>Jet Defrost*</b>	Oui
6ème Sens réchauffage	-
6ème Sens cuisson	-
6ème Sens Crisp	-
Touche favoris	-
Chaleur pulsée	-
<b>Puissance</b>	
Niveaux de puissance (en watts)	4
Puissance Micro-ondes (en watts)	750
Puissance Gril quartz (en watts)	700
Puissance Chaleur pulsée (en watts)	-
Puissance absorbée (en watts)	2000
<b>Equipements</b>	
Plateau tournant	Oui (25 cm)
Diamètre maximum des plats	28 cm
Eclairage intérieur	Halogène / 40W
Cavité	Peinte
Minuterie	Oui
Horloge 24h00	Oui
Sécurité enfants	Oui
Porte abattante repose plats	-
Porte à ouverture latérale	Oui
Système d'installation facile	Oui
Ventilation frontale	Oui
Livré avec prise	Oui, Schuko
Cordon d'alimentation	135 cm
<b>Accessoires</b>	
Plat CRISP et poignée	Oui
Cuit-vapeur	-
Grille	-
Lèche-frite	-
Couvre-assiettes	-
<b>Dimensions (hxlxp) en cm</b>	
Dimensions du produit (HxLxP)	38,2x59,5x32
Dimensions encastrement (HxLxP)	36-36,3x56-56,8x30
Dimensions avec emballage (HxLxP)	45x67,5x45
Poids net/avec emballage (en kg)	21/ 22,1
Alimentation	220-240V / 50Hz / 10A
Durée de disponibilité des pièces détachées	15 ans
Emballage EPS Free	Oui

Couleur  
InoxRéférence  
WMN4I4BXF12 NC  
859991694890EAN  
8003437398162

\*Décongélation rapide