

# Lane Noir

PRF0165830



Scannez-moi pour  
retrouver la fiche produit !

Hotte livrée en version évacuation, classe énergétique B.



## Spécifications techniques

### Matériau & Coloris

Matériau	Métal
Couleur	Noir

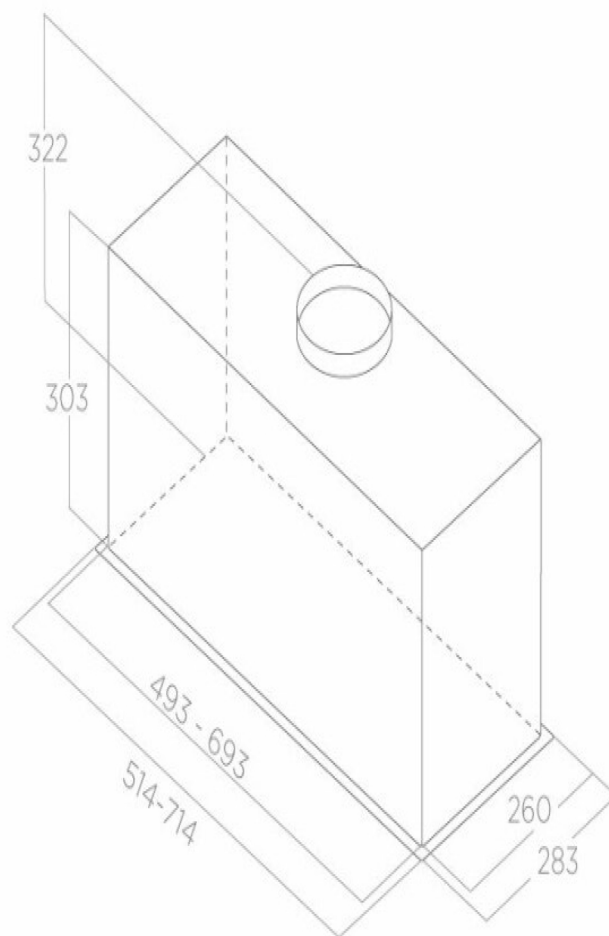
### Dimensions & Poids

Largeur (en mm)	514
Profondeur (en mm)	283
Hauteur	303
Diamètre de sortie d'air (en mm)	150
Poids net (en kg)	8
Catégorie dimension hotte (en mm)	300 - 600

### Informations complémentaires

Marque hotte	Elica
--------------	-------

Type de hotte	Encastrable
Installation	Évacuation
Commandes	Bandeau de commande électronique 3V + I
Puissance du moteur	257 W
Nombre vitesse aspiration	4
Débit d'air minimum (m3/h)	255
Débit d'air max (m3/h)	550
Débit d'air boost (m3/h)	650
Débit d'air selon vitesse (m3/h)	V1 - 255 m3/h ; V2 - 400 m3/h ; V3 - 550 m3/h ; V4+ - 650 m3/h
Niveau sonore min (dB)	49
Niveau sonore max (dB)	65
Niveau sonore boost (dB)	68
Niveau sonore selon vitesse (dB)	V1 - 49 dB ; V2 - 58 dB ; V3 - 65 dB ; V4+ - 68 dB
Pression (PBEP)(PA)	405
Consommation électrique annuelle (AEC)(KWH/A)	68.9
Eclairage	Lampes LEDs
Nombre de lampes	1 x 7 W
Filtre à charbon	Possibilité recyclage - Filtre à charbon en option
Types de filtres à charbon	Kit filtre à charbon régénérable HP
Référence filtre à charbon	KIT0162221 ou CFC0140343
Filtres à graisse	Filtre à graisse inclus
Types de filtres à graisse	Aluminium
Classe d'efficacité énergétique	B
Classe d'efficacité lumineuse	A
Classe d'efficacité fluidodynamique	B
Classe filtration des graisses	D
Indicateur de saturation des filtres	Oui
Température Kelvin (°K)	3500
Code EAN	8020283049246



luisina  
DESIGN

*La Boisnière - 35530 Sevron-Sur-Vilaine*

Tél : 02 99 00 24 24

SIRET 31828963400038 - RCS Rennes B 318 289 634 - TVA FR41318289634

SCD LUISINA © 1989-2022