



Série 4, Hotte télescopique, 60 cm, Argent métallisé DFM064A53

A

Accessoires en option

DWZ1IT1B4 : FILTRE A CHARBON CLEANAIR

DWZ1IT1I4 : KIT DE RECYCLAGE CLEANAIR

Hotte télescopique : à peine visible intégrée dans l'élément mural, elle assure un design épuré au sein de la cuisine.

- **Silencieuse** : performance d'extraction maximale avec un minimum de nuisance sonore.
- **Technologie EcoSilence Drive™** : pour des hottes alliant puissance et économie d'énergie.
- **Eclairage LED** à faible consommation qui fournit une lumière blanche idéale pour votre zone de cuisson.
- **Vitesse intensive** : élimine efficacement et rapidement les odeurs.
- Installation possible en évacuation pour vous assurer une qualité d'air optimale dans votre cuisine.

Données techniques

Typologie : Pull-out

Certificats de conformité : CE, Eurasian, VDE

Longueur du cordon électrique : 175 cm

Niche d'encastrement : 162mm x 526.0mm x 290mm mm

Ecart minimal avec la table de cuisson électrique : 430 mm

Ecart minimal avec la table de cuisson gaz : 650 mm

Poids net : 8,0 kg

Type de commandes : Electronique

Nombre de vitesses : 3 vitesses + 1 intensif

Débit d'air maximum en évacuation : 268 m³/hDébit de l'aspiration en Recyclage d'air position turbo : 353 m³/hDébit maximum d'aspiration en recyclage d'air : 263 m³/hDébit d'air position intensive en évacuation : 400 m³/h

Nombre de lampes : 2

Niveau sonore : 62 dB(A) re 1 pW

Diamètre du réducteur d'évacuation d'air : 120 / 150 mm

Matériau du filtre à graisses : Aluminium résistant au lave-vaisselle

Code EAN : 4242005231973

Puissance de raccordement : 74 W

Intensité : 10 A

Tension : 220-240 V

Fréquence : 50; 60 Hz

Type de prise : Fiche cont.terre/Gard.fil ter.

Type de montage : Encastrable





Série 4, Hotte télescopique, 60 cm, Argent métallisé DFM064A53

Hotte télescopique : à peine visible intégrée dans l'élément mural, elle assure un design épuré au sein de la cuisine.

Puissance

- En mode évacuation, recyclage
- Moteur EcoSilence Drive : moteur induction à basse consommation
- Touches, 4 vitesses d'aspiration dont 1 intensive
- Niveau sonore (min/max) en fonctionnement normal : 49/62 dB
- Débit d'air en évacuation selon la norme DIN/EN 61591
fonctionnement normal : 268m³/h
position intensive : 400 m³/h

Confort/Sécurité

- Eclairage LED 2 x 3 W
- Positions intensives avec retour automatique au bout de 6 minutes
- Ventilation automatique par intermittence pendant 10 min après utilisation
- 2 filtre(s) à graisse métallique(s) lavable au lave-vaisselle

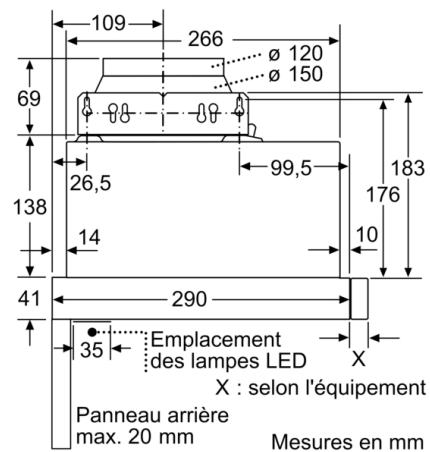
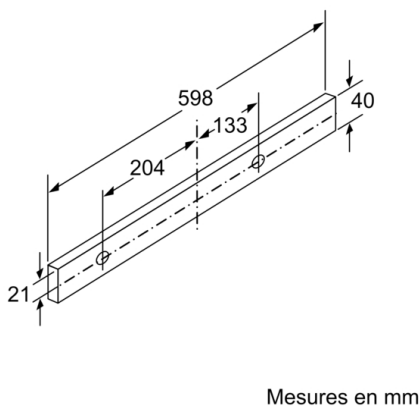
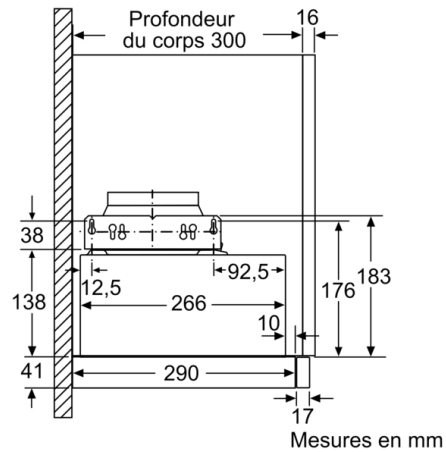
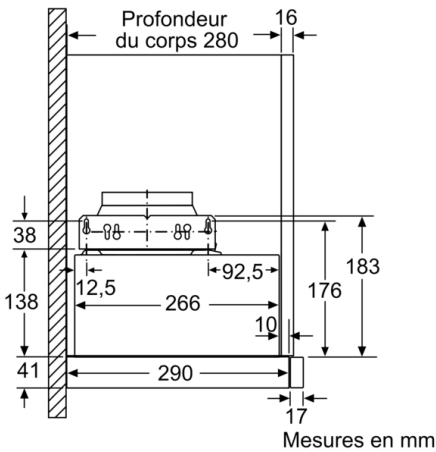
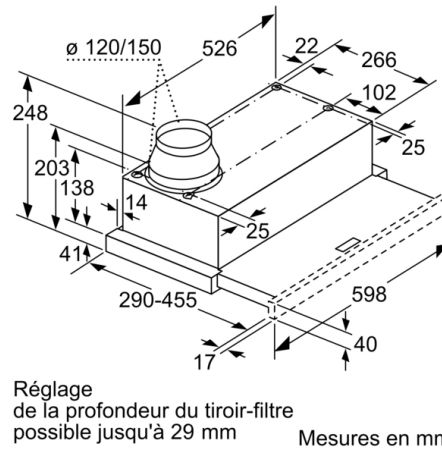
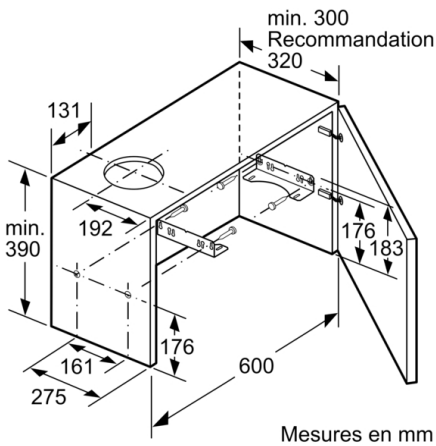
Données techniques

- Classe d'efficacité énergétique A* sur une échelle allant de A+ ++ à D
- Consommation énergétique moyenne : 21 kWh/an*
- Classe d'efficacité ventilateur : B*
- Classe d'efficacité éclairage : A*
- Classe d'efficacité filtre à graisse : C*
- Puissance de raccordement : 74 W
- Câble de raccordement avec prise : 1.75 m
- Température de couleur : 3500 K
- Intensité lumineuse : 294 lux

**Conformément au règlement délégué européen No 65/2014*



Série 4, Hotte télescopique, 60 cm, Argent métallisé DFM064A53





Série 4, Hotte télescopique, 60 cm, Argent métallisé
DFM064A53

