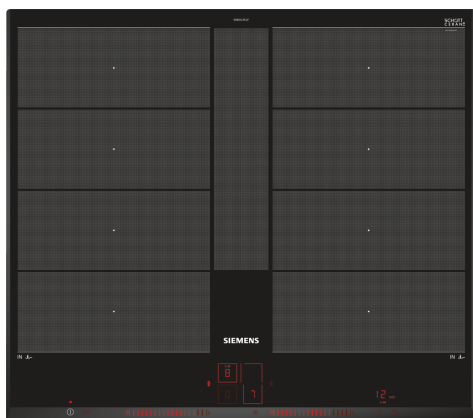


iQ700, Table à induction, 60 cm, Noir, sans cadre EX651LYC1F



Accessoires en option

HZ390011 Bräter aus Edelstahl, induktionsgeeignet, HZ390220 POELE 19 CM, HZ390230 POELE 22 CM, HZ390250 POELE 28 CM POUR TABLE SENSOR, HZ390512 PLAT TEPPAN YAKI, HZ390522 GRIL FONTE 40X20 CM, HZ9ES100 Espresso maker 4 cups, HZ9FE280 Poêle à frire Ø 18 / 28 cm, HZ9FF010 PLAT A ROTIR POUR TABLE INDUCTION, HZ9FF030 SET DE RECIPIENTS PR INDUCTION 3PCS, HZ9FF040 SET DE RECIPIENTS PR INDUCTION 4PCS, HZ9SE030 Set de 2 casseroles et 1 poêle à frire, HZ9SE040 BATTERIE CUISINE 4 PCS, HZ390012 Bräter aus Edelstahl für Induktion, HZ390210 POELE 14,5 CM, HZ9SE060 6 pieces Set, HZ9TY010 Teppan Yaki

La table flexInduction : pour plus de flexibilité lorsque vous cuisinez.

- ✓ flexInduction Plus : la zone de cuisson intelligente et extensible qui s'adapte à la taille de vos casseroles.
- ✓ Bandeau dual lightSlider : contrôlez la cuisson du bout des doigts.
- ✓ fryingSensor Plus : ne faites plus jamais brûler vos aliments.
- ✓ powerMove Plus : réglages prédéfinis pour cuisiner en 3 étapes.
- ✓ Déplacez vos plats librement sur votre table à induction sans perdre la puissance de cuisson avec flexMotion.

Équipement

Données techniques

Appellation produit/famille: Foyer en vitrocéramique
 Design: Encastrable
 Type d'énergie: Électrique
 Nombre de foyers: 4
 Niche d'encastrement: 51 x 560-560 x 490-500 mm
 Largeur: 592 mm
 Dimensions appareil H x L x P: 51 x 592 x 522 mm
 Dimensions du produit emballé: 126 x 753 x 603 mm
 Poids net: 13.9 kg
 Poids brut: 16.2 kg
 Témoin de chaleur résiduelle: Indépendant
 Emplacement du bandeau de commande: Devant
 Matériau de la surface: Vitrocéramique
 Couleur de la surface: Noir
 Longueur du cordon électrique: 110.0 cm
 Code EAN: 4242003757987
 Tension: 220-240 V
 Fréquence: 50; 60 Hz



iQ700, Table à induction, 60 cm, Noir, sans cadre EX651LYC1F

Équipement

- Table de cuisson 60 cm : espace pour 4 casseroles ou poêles

Flexibilité des zones de cuisson

- 2 zones flexInduction Plus : utilisez des ustensiles de cuisine de toute forme ou taille n'importe où dans la zone de 40 cm de long, ou même placez-les latéralement.
- Zone de cuisson avant gauche : 225 mm, 190 mm, 2.2 kW (PowerBoost 3.7 kW)
- Zone de cuisson arrière gauche : 225 mm, 190 mm, 2.2 kW (PowerBoost 3.7 kW)
- Zone de cuisson arrière droite : 225 mm, 190 mm, 2.2 kW (PowerBoost 3.7 kW)
- Zone de cuisson avant droite : 225 mm, 190 mm, 2.2 kW (PowerBoost 3.7 kW)

Confort d'utilisation

- Commande dual lightSlider : contrôlez directement la puissance sur les deux commandes tactiles rétroéclairées (invisibles lorsqu'elles sont éteintes)
- 17 positions de réglage : adaptez précisément la puissance sur 17 niveaux (9 niveaux principaux et 8 intermédiaires)
- Fonction "maintien au chaud" pour tous les foyers. Maintien les plats à faible température
- Timer sur chaque foyer : éteint la zone de cuisson à la fin du temps programmé (ex. : pour les œufs à la coque)
- Minuterie : une alarme retentit à la fin du temps programmé (ex. : pour les pâtes)
- Chronomètre : indique le temps écoulé depuis le démarrage du chronomètre (ex. : pour les pommes de terre)

Gain de temps & efficacité

- powerBoost sur chaque foyer
- panBoost : booster spécial pour les poêles. Chauffez les poêles plus rapidement qu'en puissance max. tout en protégeant leurs revêtements
- powerMove Plus : 3 puissances prédéfinies. Augmentez ou diminuez le niveau de puissance simplement en déplaçant le récipient vers l'avant ou l'arrière
- flexMotion : reconnaissance des déplacements des récipients : lorsque vous déplacez une casserole vers une autre zone de cuisson, transférez tous les réglages précédents vers la nouvelle zone par la simple pression d'un bouton
- Fonction QuickStart : détection automatique des récipients sur la zone de cuisson
- Fonction ReStart : en cas d'arrêt involontaire, rétablissez tous les réglages précédents en remettant la table de cuisson en marche dans les 4 secondes

Aide à la cuisine

- fryingSensor avec 5 niveaux de température : maîtrisez la cuisson grâce à la régulation automatique de la température via un capteur intégré

Design

- Design: 3 biseaux

Sécurité

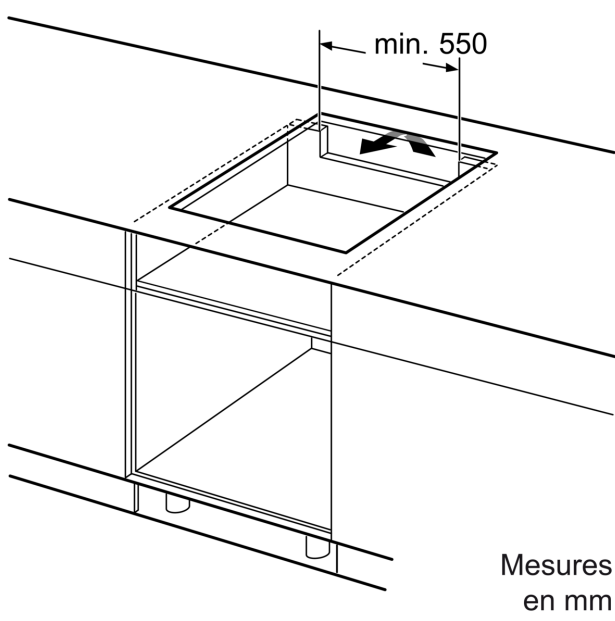
- Témoin de chaleur résiduelle à 2 niveaux : indique les zones de cuisson qui sont encore chaudes
- Sécurité enfants
- Touche nettoyage : possibilité de bloquer le bandeau de commande pendant 30 secondes afin de nettoyer la table en cas de débordement
- Interrupteur principal : éteignez toutes les zones de cuisson par simple pression d'un bouton
- Sécurité surchauffe
- Affichage de la consommation énergétique : indique la consommation d'électricité de la dernière cuisson réalisée

Données techniques

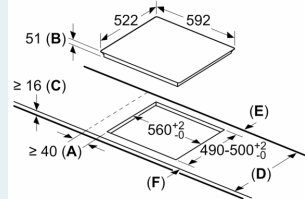
- Dimensions du produit (HxLxP mm) : 51 x 592 x 522
- Taille de niche requise pour l'installation (HxLxP mm) : 51 x 560 x (490 - 500)
- Épaisseur minimale du plan de travail : 16 mm
- Puissance de raccordement : 7.4 kW
- Fonction PowerManagement : permet de réduire la puissance de la table pour convenir à toute installation électrique
- Câble de raccordement : 1.1 m

**iQ700, Table à induction, 60 cm,
Noir, sans cadre
EX651LYC1F**

Cotes



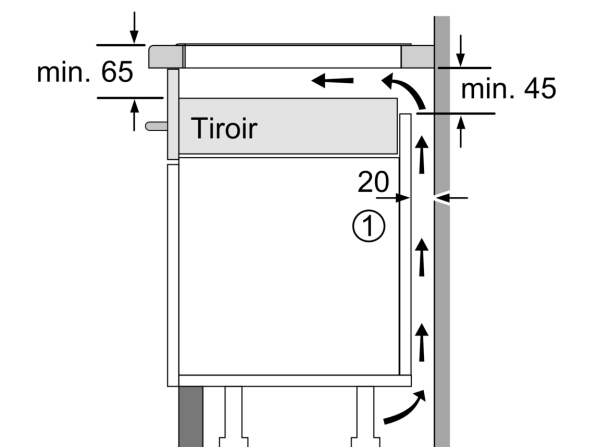
Mesures en mm



- A:** Distance minimum entre la découpe de la plaque de cuisson et le mur.
- B:** Profondeur d'encastrement
- C:** Le vide entre la surface du plan de travail et le haut de la façade du four doit être de 30 mm. Consulter les exigences d'espace pour le four.

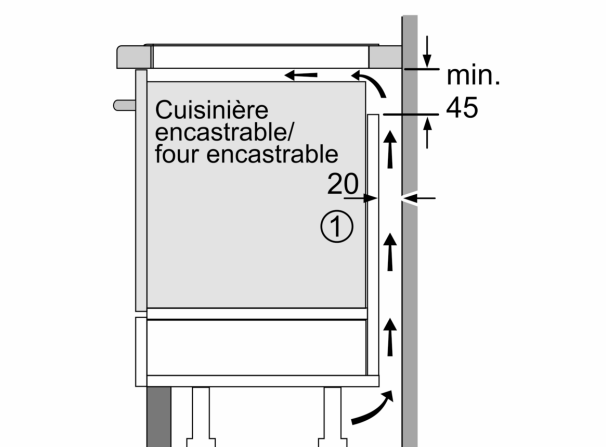
Le plan de travail dans lequel la plaque de cuisson est installée doit supporter des charges d'environ 60 kg ; des ossatures adaptées doivent être utilisées si nécessaire.

D	E	F
585-600	50	≥ 35
> 600	≥ 50	≥ 50



- ① Prévoir une fente d'aération.

Mesures en mm



- ① Prévoir une fente d'aération

Mesures en mm