

iQ700 HB672GBS2 Four intégrable 60 cm



A+



Le four vous permet de cuire et rôtir en tout confort et d'atteindre les meilleurs résultats.

- ✓ Préchauffage rapide : votre four atteint plus rapidement la température souhaitée.
- ✓ HotAir 4D : choix flexible d'enfournement .
- ✓ Ecran TFT : bonne visibilité sous tous les angles
- ✓ Le nettoyage pyrolyse : le système automatique pour un nettoyage sans effort.
- ✓ softMove : ouverture et fermeture douce de la porte.

Équipement

Données techniques

Couleur de la façade : Inox
 Type de construction : Encastrable
 Système de nettoyage intégré : Pyrolyse
 Niche d'encastrement (mm) : 585-595 x 560-568 x 550
 Dimensions du produit (mm) : 595 x 594 x 548
 Dimensions du produit emballé (mm) : 670 x 680 x 670
 Matériau du bandeau : Acier inox
 Matériau de la porte : Verre
 Poids net (kg) : 37,672
 Volume utile du four : 71
 Mode de cuisson : , 4D hot air, Convection naturelle, Deep-frozen food special, Gril air pulsé, Gril grande surface, Hot Air-Eco, Pizza setting
 Matériau de la cavité : Email
 Contrôle de température : Electronique
 Nombre de lampe(s) : 1
 Certificats de conformité : CE, VDE
 Longueur du cordon électrique (cm) : 120
 Code EAN : 4242003861431
 Nombre de cavités - (2010/30/CE) : 1
 Classe énergétique (2010/30/CE) : A+
 Energy consumption per cycle conventional (2010/30/EC) : 0,87
 Energy consumption per cycle forced air convection (2010/30/EC) : 0,69
 Indice de classe énergétique - NOUVEAU (2010/30/CE) : 81,2
 Puissance maximum de raccordement électrique (W) : 3600
 Intensité (A) : 16
 Tension (V) : 220-240
 Fréquence (Hz) : 60; 50
 Type de prise : Fiche cont.terre/Gard.fil ter.



Accessoires intégrés

- 2 x grille
- 1 x lèchefrite pour pyrolyse

Accessoires en option

- | | |
|----------|--|
| HZ6BCA0 | LIVRE DE CUISINE |
| HZ638370 | Rail télescopique 3 niveau sortie totale |
| HZ638270 | RAIL TELESCOPIQUE 2NIVEAUX SORTIE TOTALE |
| HZ638170 | RAIL TELESCOPIQUE 1NIVEAU SORTIE TOTALE |
| HZ636000 | LECHEFRITE EN VERRE |
| HZ617000 | PLAT A PIZZA |
| HZ327000 | PIERRE A PAIN |

iQ700
HB672GBS2
Four intégrable 60 cm

Équipement

Nettoyage :

- Nettoyage Pyrolyse
- Gradins et tôle à pâtisserie pyrolysables

Design :

- Ecran TFT interactif 2,8", avec texte clair
- Monobouton central

Type de four/Modes de cuisson

- Volume 71 l
- 8 modes de cuisson :
- air pulsé 4D, convection naturelle, convection naturelle Eco, gril grande surface, gril air pulsé, position pizza, hotAir Eco, coolStart (pour les surgelés)

Confort/Sécurité

- Porte abattante, système softMove : ouverture et fermeture douces assistées
- Température de porte 30 °C
- Préconisation de température
- Affichage de la température
- Contrôle optique de la montée en température
- Fonction Sabbath
- Préchauffage Booster
- Eclairage halogène
- Ventilateur de refroidissement
- Sécurité enfants
- Coupure automatique du four
- Indicateur de chaleur résiduelle
- Touche marche
- Interrupteur au contact de la porte

Données techniques :

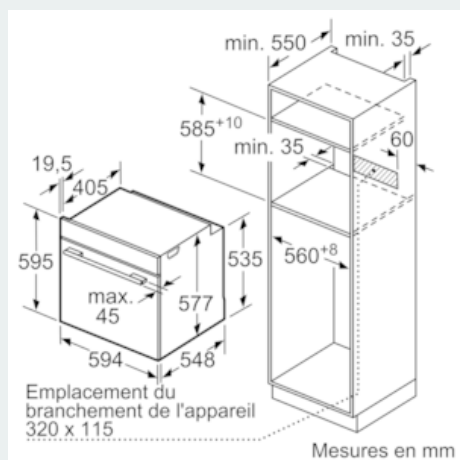
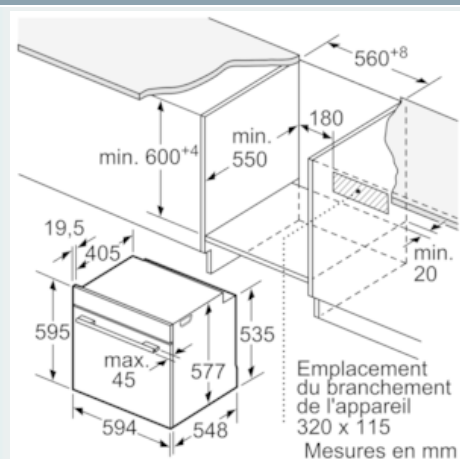
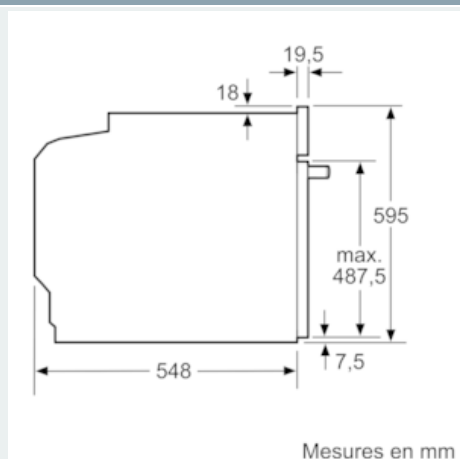
- Classe d'efficacité énergétique : Classe d'efficacité énergétique (selon EU Nr. 65/2014) : A+ (sur une échelle de classe d'efficacité énergétique de A+++ à D)
- Consommation d'énergie chaleur voûte/sole : 0.87 kWh
- Consommation d'énergie air pulsé : 0.69 kWh
- Nombres de cavités : 1
- Source de chaleur : électrique
- Volume cavité : 71 l
- Câble de raccordement : 120 cm
- Puissance totale de raccordement : 3.6 kW

Accessoires :

- 2 x grille, 1 x lèche-frite pour pyrolyse

**iQ700
HB672GBS2
Four intégrable 60 cm**

Cotes



Si l'appareil est installé sous une table de cuisson, les épaisseurs de plaque de travail suivantes (le cas échéant y compris la sous-structure) doivent être respectées.

Type de table de cuisson	épaisseur de plaque de travail min.	
	appliqué	affleurant
Table de cuisson à induction	37 mm	38 mm
table de cuisson à induction pleine surface	47 mm	48 mm
table de cuisson à gaz	30 mm	38 mm
table de cuisson électrique	27 mm	30 mm