

**BESTRON**<sup>®</sup>  
SUMMER BREEZE



STAND FAN ASV45W

INSTRUCTION MANUAL

DE

FR

NL

EN

IT

ES

PL

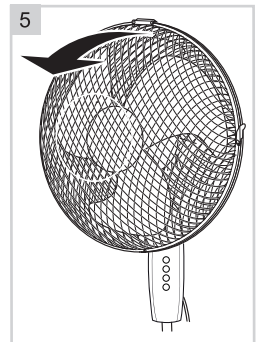
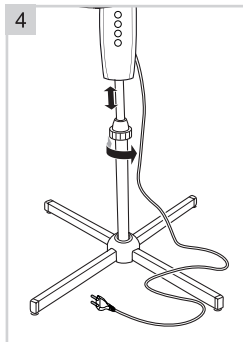
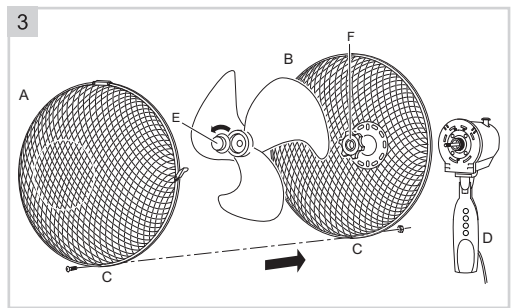
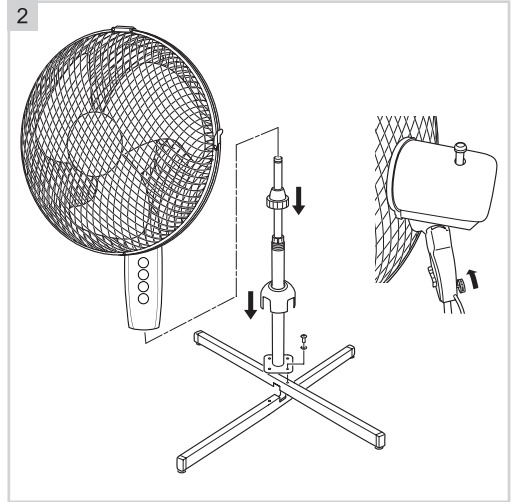
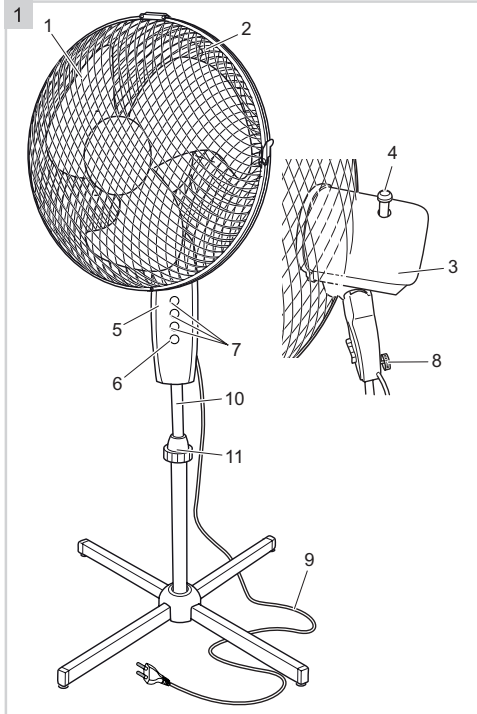
HR

CZ

SK

RO

BG



## SICHERHEITSHINWEISE

---

- Dieses Gerät ist nicht für den professionellen Gebrauch bestimmt, sondern für den häuslichen und ähnlichen Gebrauch, z. B. in Personalküchen, in Geschäften, Büros und anderen Arbeitsumgebungen, durch Gäste in Hotels, Motels und anderen Wohnumgebungen sowie in Bed & Breakfast-ähnlichen Umgebungen und Bauernhöfe.
- Stellen Sie sicher, dass die Netzspannung mit der auf dem Typenschild angegebenen Spannung übereinstimmt.
- Stellen Sie das Gerät immer auf einer stabilen und ebenen Fläche auf, wo es nicht umfallen kann.
- Teile dieses Geräts können warm oder heiß werden. Vermeiden Sie es, sich zu verbrennen. Nicht berühren.
- Ihre Hände müssen trocken sein, wenn Sie dieses Gerät, sein Kabel und seinen Stecker berühren.
- Dieses Gerät muss seine Wärme abgeben. Sorgen Sie daher für ausreichend Abstand um das Gerät herum. Decken Sie es auch nicht ab.
- Dieses Gerät, sein Kabel und sein Stecker dürfen nicht mit Wasser in Berührung kommen.
- Berühren Sie dieses Gerät nicht, wenn es mit Wasser in Berührung gekommen ist. Ziehen Sie sofort den Netzstecker.
- Dieses Gerät, sein Kabel und sein Stecker dürfen nicht mit Wärmequellen oder offenem Feuer in Berührung kommen.
- Lassen Sie das Kabel niemals über den Rand des Waschbeckens, einer Arbeitsplatte oder eines Tisches hängen.
- Ziehen Sie immer den Stecker aus der Steckdose, wenn Sie das Elektrogerät nicht benutzen.
- Ziehen Sie den Stecker aus der Steckdose, indem Sie am Stecker selbst und nicht am Kabel ziehen.
- Benutzen Sie das Elektrogerät nicht, wenn das Kabel beschädigt ist.
- Schalten Sie dieses Gerät nicht mit einem externen Timer oder einem separaten ferngesteuerten System ein.
- Wenn das Gerät oder das Kabel defekt ist, versuchen Sie nicht, es selbst zu reparieren. Lassen Sie Reparaturen immer von einem qualifizierten Techniker durchführen. Um Gefahren zu vermeiden, muss der Austausch durch den Hersteller, einen technischen Dienstleister oder eine Person mit gleichwertiger Qualifikation erfolgen.
- Dieses Gerät kann von Kindern ab 8 Jahren und darüber sowie von Personen mit eingeschränkten körperlichen, sensorischen oder geistigen Fähigkeiten oder Mangel an Erfahrung und Wissen verwendet werden, wenn sie beaufsichtigt oder in die sichere Verwendung des Geräts eingewiesen wurden und die Gefahren verstehen beteiligt.
- Bewahren Sie das Gerät und das Kabel außerhalb der Reichweite von Kindern unter 8 Jahren auf.
- Kinder müssen beaufsichtigt werden, um sicherzustellen, dass sie nicht mit dem Gerät spielen.

- Benutzen Sie dieses Gerät niemals in der Nähe eines offenen Fensters, um zu verhindern, dass Regen durch das Fenster eindringt und das Gerät beschädigt oder einen Kurzschluss verursacht
- Stellen Sie sicher, dass keine Gegenstände die Lüfterflügel berühren können.
- Decken Sie das Gerät nicht ab, während es in Betrieb ist.

## UMWELT

- Werfen Sie Verpackungsmaterial, wie zum Beispiel Plastik und Karton, in die dazu bestimmten Container.
- Dieses Produkt am Ende der Nutzungsdauer nicht als normalen Haushaltsabfall entsorgen, sondern bei einer Sammelstelle zur Wiederverwendung von elektrischem und elektronischem Gerät. Achten Sie auf das Symbol auf dem Produkt, der Gebrauchsanweisung oder Verpackung.
- Die Materialien können wie angegeben wiederverwendet werden. Durch Ihre Hilfe bei der Wiederverwendung, der Verarbeitung der Materialien oder anderen Formen der Nutzung des alten Gerätes leisten Sie einen wichtigen Beitrag zum Schutz unserer Umwelt.
- Informieren Sie sich bei der Gemeinde nach der richtigen Sammelstelle bei Ihnen in der Nähe.

## SERVICE

Im unwahrscheinlichen Fall einer Fehlfunktion wenden Sie sich bitte an den Kundendienst von Bestron: [www.bestron.com/service](http://www.bestron.com/service)

Technische Daten	
Modell	ASV45W
Spannung	220-240
Frequenz (Hz)	50-60
Schutzklasse	1
Leistung (Watt)	45
Geräusch (dB(A))	-
Max. Fassungsvermögen	-
Kurzzeitbetrieb (KB)	-
Geräteabmessung (L x W x H) (cm)	63x63x102
Länge des Netzkabels (cm)	160

## FUNKTION - Allgemein

---

Die Beschreibung unten gehört zu der Abbildung 1 auf Seite 2.

- |                               |  |
|-------------------------------|--|
| <b>1. Ventilatorflügel</b>    | <b>7. Geschwindigkeitstasten</b>         |
| <b>2. Ventilatorkorb</b>      | <b>8. Blockierung des Ventilators am</b> |
| <b>3. Motorgehäuse Stativ</b> | <b>9. Kabel mit Stecker</b>              |
| <b>4. Schwenksperre</b>       | <b>10. ausziehbares Stativ</b>           |
| <b>5. Bedienfeld</b>          | <b>11. Höhensperre</b>                   |
| <b>6. Stoptaste</b>           |  |

## MONTIEREN - Stativ montieren

---

Die Beschreibung unten gehört zu der Abbildung 2 auf Seite 2.

1. Stellen Sie die zwei Füße des Stativs kreuzweise übereinander und drehen Sie diese mithilfe der vier Schrauben am Stativ fest.
2. Drehen Sie die Höhensperre des Stativs ab.
3. Schieben Sie die Schutzkappe über das Stativ und bringen Sie es über den Füßen an.
4. Drehen Sie die Höhensperre wieder auf das Stativ.

## MONTIEREN - Ventilator montieren

---

Die Beschreibung unten gehört zu der Abbildung 3 auf Seite 2.

1. Drehen Sie den Befestigungsring (F) auf das Motorgehäuse links herum (gegen den Uhrzeigersinn) und nehmen Sie den Ring von dem Motorgehäuse.
2. Bringen Sie die Rückseite des Ventilatorkorbs (B) auf das Motorgehäuse an. Die Aussparungen müssen genau sich über den Nocken des Motorgehäuses und der Schaft an der Oberseite befinden.
3. Bringen Sie den Befestigungsring wieder auf der Achse an und ziehen Sie ihn richtig fest an (Im Uhrzeigersinn).
4. Schieben Sie die Ventilatorflügel auf die Achse, die Aussparungen müssen sich genau über den zwei Nocken der Achse befinden.
5. Bringen Sie den Befestigungsknopf wieder auf der Achse an und ziehen Sie ihn fest an (links herum) während Sie die Ventilatorflügel festhalten.
6. In den Korb (A) befinden sich fünf Klemmen. Legen Sie die obere Klemme der Lasche sorgfältig um den äußersten Ring des Korbs, sodass Sie den Korbteil mit dem Bolzen und der Mutter aneinander befestigen können (C). Drehen Sie die Schraube mit einem Kreuzschlitzschraubenzieher an.
7. Treten die anderen Klemme.
8. Drehen Sie die Verriegelung an der Rückseite des Bedienpults (D) los.
9. Bringen Sie den Ventilator auf dem Stativ an und drehen Sie die Sperre wieder fest.

## FUNKTION - Lüften

---

Die Beschreibung unten gehört zu der Abbildung 4 & 5 auf Seite 2.

1. Stellen Sie den Ventilator auf einen flachen Untergrund, zum Beispiel auf eine Tischplatte. Stellen Sie den Ständer auf die gewünschte Höhe ein, siehe Abbildung 4. Lösen Sie die Höhenverriegelung (durch Drehen gegen den Uhrzeigersinn). Stellen Sie den Ständer auf die gewünschte Höhe ein und ziehen Sie die Höhenverriegelung fest (durch Drehen im Uhrzeigersinn).
2. Stellen Sie die gewünschte Richtung des Luftstroms ein (siehe Abbildung 5). Sie können den Ventilator:
  - a. gerade nach vorn (Situation a) richten oder leicht nach unten neigen (Situation b). Drehen Sie den Ventilatorkorb und das Motorgehäuse vertikal in die gewünschte Position.
  - b. Von links nach rechts bewegen lassen (in einem Winkel von 75 °). Sie lüften einen Großteil des Raums. Drücken Sie die Dreh Sperre auf dem Motorgehäuse vollständig ein.
  - c. Beim Lüften stillstehen lassen. Sie lüften an einer Stelle. Ziehen Sie die Dreh Sperre heraus, bis Sie ein „Klick-Geräusch“ hören.
3. Stecken Sie den Stecker in die Steckdose.
4. Schalten Sie den Ventilator ein, indem Sie eine der drei Geschwindigkeitstasten eindrücken.
  - a. Stufe „1“: Der Ventilator dreht sich langsam.
  - b. Stufe „2“: Der Ventilator dreht sich normal.
  - c. Stufe „3“: Der Ventilator dreht sich schnell.
5. Schalten Sie den Ventilator durch Eindrücken der Stoptaste (Stufe „0“) aus.

## REINIGUNG UND WARTUNG

Nach einiger Zeit kann sich Staub zwischen den Speichen des Ventilatorkorbs und auf den Ventilatorflügeln festsetzen. Versuchen Sie den Staub erst mit einem Handfeger und/oder einem Staubsauger zu entfernen. Sollte dies nicht gelingen, dann können Sie den Ventilator auseinanderbauen und säubern.

1. Ziehen Sie den Stecker aus der Steckdose.
2. Schrauben Sie die Lasche um den Ventilatorkorb mit einem kleinen Kreuzschlitzschraubenzieher los.
3. Entfernen Sie die Lasche und die Vorderseite des Korbs.
4. Halten Sie die Ventilatorflügel fest und drehen Sie den Knopf rechts herum in Richtung des Pfeils mit der Aufschrift „LÖSSEN“ los. Nehmen Sie die Ventilatorflügel vom Motorgehäuse herunter.
5. Entfernen Sie die Rückseite des Ventilatorkorbs, indem Sie den Befestigungsring in der Korbmitte gegen den Uhrzeigersinn losdrehen und den Korb des Motorgehäuses abnehmen.
6. Reinigen Sie die abgenommenen Teile und den Ständer mit einem feuchten Tuch. Trocken Sie diese mit einem trockenen Tuch gründlich nach.
7. Reinigen Sie das Motorgehäuse mit einem trockenen Tuch.

### ACHTUNG:

- Sorgen Sie dafür, dass das Gerät bei der Reinigung nicht an die Netzspannung angeschlossen ist.
- Verwenden Sie zur Reinigung keine aggressiven Reinigungs- oder Scheuermittel oder scharfen Gegenstände (wie Messer oder harte Bürsten).

Um den Ventilator wieder zusammenzusetzen, bringen Sie die einzelnen Teile wie unter „Ventilator montieren“ beschrieben wieder am Ventilator an.

## CONSIGNES DE SÉCURITÉ

- Cet appareil n'est pas destiné à un usage professionnel, mais est destiné à un usage domestique et similaire, comme dans les cuisines du personnel, dans les magasins, bureaux et autres environnements de travail, par les clients des hôtels, motels et autres environnements résidentiels, dans des environnements de type Bed & Breakfast. et des fermes.
- Assurez-vous que la tension du secteur correspond à la tension indiquée sur la plaque signalétique.
- Installez toujours l'appareil sur une surface stable et plane où il ne peut pas tomber.
- Certaines parties de cet appareil peuvent devenir chaudes ou brûlantes. Évitez de vous brûler. Ne pas toucher.
- Vos mains doivent être sèches lorsque vous touchez cet appareil, son cordon et sa fiche.
- Cet appareil doit perdre de la chaleur, laissez-lui donc un espace suffisant autour de lui. Ne le couvrez pas non plus.
- Cet appareil, son cordon et sa fiche ne doivent pas entrer en contact avec de l'eau.
- Ne touchez pas cet appareil s'il a été en contact avec de l'eau. Débranchez-le immédiatement.
- Cet appareil, son cordon et sa fiche ne doivent pas entrer en contact avec des sources de chaleur ou un feu ouvert.
- Ne laissez jamais le cordon pendre du bord de l'évier, d'un plan de travail ou d'une table.
- Retirez toujours la fiche de la prise lorsque vous n'utilisez pas l'appareil électrique.
- Retirez la fiche de la prise en tirant sur la fiche elle-même et non sur le cordon.
- N'utilisez pas l'appareil électrique si le cordon est endommagé.
- N'allumez pas cet appareil avec une minuterie externe ou un système télécommandé séparé.
- Si l'appareil ou le cordon est défectueux, n'essayez pas de le réparer vous-même. Faites toujours effectuer les réparations par un technicien qualifié. Il doit être remplacé par le fabricant, un prestataire technique ou une personne de qualification équivalente, pour éviter tout danger.
- Cet appareil peut être utilisé par des enfants âgés de 8 ans et plus et des personnes ayant des capacités physiques, sensorielles ou mentales réduites ou un manque d'expérience et de connaissances s'ils ont reçu une surveillance ou des instructions concernant l'utilisation de l'appareil en toute sécurité et comprennent les dangers.
- Les enfants ne sont pas autorisés à nettoyer et entretenir l'appareil, sauf s'ils sont âgés de plus de 8 ans et sous surveillance.
- Gardez l'appareil et le câble hors de portée des enfants de moins de 8 ans.
- Les enfants doivent être surveillés pour s'assurer qu'ils ne jouent pas avec l'appareil.

- N'utilisez jamais cet appareil à proximité d'une fenêtre ouverte pour éviter que la pluie ne traverse la fenêtre et n'endommage l'appareil ou ne provoque un court-circuit.
- Assurez-vous qu'aucun objet ne puisse entrer en contact avec les pales du ventilateur.
- Ne couvrez pas l'appareil pendant son utilisation.

## ENVIRONNEMENT

- Débarrassez-vous du matériel d'emballage comme le plastique et les boîtes dans les containers destinés à cet effet.
- À la fin de sa durée de vie, ne jetez pas ce produit comme un simple déchet ménager mais remettez-le à un centre de collecte de recyclage des produits électriques et électroniques. Consultez le symbole sur le produit, le mode d'emploi ou l'emballage.
- Les matériels/matériaux peuvent être réutilisés comme indiqué. En apportant votre aide au recyclage et au traitement des matériels/matériaux ou à tout autre forme de réutilisation d'anciens appareils, vous contribuez à la protection de l'environnement.
- Informez-vous auprès de votre commune pour obtenir la liste des points de collecte à proximité de chez vous.

## SERVICE

Dans le cas peu probable d'un dysfonctionnement, veuillez contacter le service client de Bestron : [www.bestron.com/service](http://www.bestron.com/service)

Spécifications techniques	
Modèle	ASV45W
Tension	220-240
Fréquence (Hz)	50-60
Classe de protection	1
Puissance (Watt)	45
Bruit (dB(A))	-
Max. Capacité	-
Opération de courte durée (KB)	-
Dimensions de l'appareil (L x H x P) (cm)	63x63x102
Longueur du cordon (cm)	160



## FONCTIONNEMENT - Généralités

La description ci-dessous correspond à l'image 1 de la page 2.

- |                             |  |
|-----------------------------|--|
| 1. Pales du ventilateur     | 7. Boutons de la vitesse   |
| 2. Corbeille du ventilateur | 8. Verrouillage d'angle du ventilateur sur son pied télescopique |
| 3. Bloc moteur              | 9. Cordon et fiche   |
| 4. Verrouillage de pivotant | 10. Pied télescopique  |
| 5. Boîtier de commande      | 11. Verrouillage de hauteur                                      |
| 6. Bouton d'arrêt           |  |

## MONTAGE - Montage du pied

La description ci-dessous correspond à l'image 2 de la page 2.

1. Croisez à angle droit les deux barres d'appui du pied télescopique et fixez-le sous le montant au moyen des quatre vis.
2. Dévissez entièrement le verrouillage de hauteur.
3. Enfitez la protection par-dessus le montant et mettez-la en place sur les barres d'appui.
4. Revissez le verrouillage de hauteur sur le montant du pied télescopique.

## MONTAGE - Montage du ventilateur

La description ci-dessous correspond à l'image 3 de la page 2.

1. Tournez vers la gauche (contre le sens des aiguilles d'une montre) l'anneau de fixation (F) de le bloc moteur, et détachez l'anneau de le bloc moteur.
2. Montez l'arrière de la corbeille du ventilateur (B) sur le bloc moteur, en plaçant les encoches exactement par-dessus les cames de l'arbre du bloc moteur, et en dirigeant la poignée vers le haut.
3. Remontez l'anneau de fixation sur l'arbre et fixez-le fermement (vers la droite).
4. Montez les pales du ventilateur sur l'arbre, les encoches passant exactement pardessus les cames de l'arbre.
5. Remontez le bouton de fixation sur l'arbre et fixez-le fermement (tournez vers la gauche) pendant que vous immobilisez les pales du ventilateur.
6. Il y a cinq agrafes dans la corbeille (A). Placez soigneusement la agrafe supérieure de la bride autour de l'anneau extérieure de la partie déjà fixée de la corbeille, de telle sorte que vous pouvez fixer ensemble les deux parts de la corbeille avec l'écrou et le boulon (C). Serrez la vis au moyen d'un tournevis à tête croisée.
7. Fermer l'autre agrafes.
8. Dévissez le verrouillage sur la face arrière du boîtier de commande (D).
9. Montez le ventilateur sur le pied télescopique et revissez le verrouillage.

## FONCTIONNEMENT - Ventilator

La description ci-dessous correspond à l'image 4 & 5 de la page 2.

1. Installez le ventilateur sur une surface plane, par exemple une table. Réglez la hauteur désirée du pied télescopique, voir la figure 4. Pour ce faire, desserrez le verrouillage de hauteur (contre le sens des aiguilles d'une montre). Étirez le pied télescopique jusqu'à la hauteur voulue et resserrez le verrouillage de hauteur (dans le sens des aiguilles d'une montre).
2. Réglez la direction souhaitée du courant d'air (voir la figure 5). Le ventilateur offre les possibilités suivantes :
  - a. dirigé droit vers l'avant (situation a) ou légèrement vers le bas (situation b). Faites tourner la corbeille du ventilateur et le bloc moteur dans le plan vertical pour obtenir la position désirée.
  - b. en mouvement de balayage de gauche à droite (sous un angle de 75 °). Le courant d'air ventile une grande partie de la pièce. Enfoncez le verrouillage d'angle sur le bloc moteur.
  - c. ventilation en position immobile. Le courant d'air ventile un seul endroit. Tirez sur le verrouillage d'angle jusqu'au dé clic.
3. Branchez la fiche.
4. Mettez le ventilateur en marche; pour ce faire, vous enfoncez l'un des trois boutons de réglage de la vitesse.
  - a. Position '1', le ventilateur tourne lentement.
  - b. Position '2', le ventilateur tourne normalement.
  - c. Position '3', le ventilateur tourne rapidement.
5. Pour arrêter le ventilateur, enfoncez le bouton d'arrêt (position '0').

## NETTOYAGE ET ENTRETIEN

De la poussière peut s'accumuler entre les barreaux de la corbeille du ventilateur, et sur les pales. Utilisez d'abord une brosse et/ou un aspirateur à poussière pour enlever la poussière. Si ceci ne suffit pas, vous pouvez démonter le ventilateur pour le nettoyer.

1. Débranchez la fiche.
2. Dévissez la bride entourant la corbeille du ventilateur, au moyen d'un petit tournevis à tête croisée.
3. Retirez la bride et la partie avant de la corbeille.
4. Immobilisez les pales du ventilateur et tournez le bouton vers la droite, selon le sens de la flèche marquée 'LOOSEN'. Retirez les pales du ventilateur du bloc moteur.
5. Retirez la partie arrière de la corbeille du ventilateur; pour ce faire, vous faites tourner l'anneau de fixation au milieu de la corbeille vers la gauche (contre le sens des aiguilles d'une montre), puis vous retirez du bloc moteur l'anneau et la corbeille.
6. Nettoyez avec un chiffon humide les pièces démontées, ainsi que le pied. Séchez bien avec un chiffon sec.
7. Nettoyez le bloc moteur avec un chiffon sec.

### ATTENTION:

- L'appareil ne doit pas être branché sur le réseau électrique pendant que vous le nettoyez.
- N'utilisez pas de détergents agressifs ou décapants ni d'objets tranchants (tels que couteaux ou brosses dures) pour le nettoyage.

Pour remonter les pièces détachées, vous procédez comme décrit sous 'Montage du ventilateur'.

## VEILIGHEIDSINSTRUCTIES

- Dit apparaat is niet bedoeld voor professioneel gebruik, maar wel voor huishoudelijk en soortgelijk gebruik, zoals in personeelskeukens, in winkels, kantoren en andere werkomgevingen, door gasten in hotels, motels en andere residentiële omgevingen, in Bed & Breakfast type omgevingen en boerderijen.
- Zorg ervoor dat de netspanning overeenkomt met de spanning vermeld op het typeplaatje.
- Installeer het apparaat altijd op een stabiele en vlakke ondergrond waar het niet kan omvallen.
- Delen van dit apparaat kunnen warm of heet worden. Vermijd dat u zich verbrandt. Niet aanraken.
- Uw handen moeten droog zijn als u dit apparaat, het snoer en de stekker, aanraakt.
- Dit apparaat moet zijn warmte kwijt, dus zorg voor voldoende ruimte eromheen. Dek het ook niet af.
- Dit apparaat, het snoer en de stekker mogen niet in contact komen met water.
- Raak dit apparaat niet aan als het in contact is geweest met water. Haal de stekker onmiddellijk uit het stopcontact.
- Dit apparaat, het snoer en de stekker mogen niet in contact komen met warmtebronnen of open vuur.
- Laat het snoer nooit over de rand van de gootsteen, een werkblad of een tafel hangen.
- Haal altijd de stekker uit het stopcontact als u het elektrische apparaat niet gebruikt.
- Haal de stekker uit het stopcontact door aan de stekker zelf te trekken en niet aan het snoer.
- Gebruik het elektrische apparaat niet als het snoer beschadigd is.
- Schakel dit apparaat niet in met een externe timer of een afzonderlijk op afstand bedienbaar systeem.
- Als het apparaat of de snoer defect is, probeer het dan niet zelf te repareren. Laat reparaties altijd uitvoeren door een gekwalificeerde monteur. Het moet worden vervangen door de fabrikant, een technische dienstverlener of een persoon met een gelijkwaardige kwalificatie, om elk gevaar te voorkomen.
- Dit apparaat kan worden gebruikt door kinderen van 8 jaar en ouder en door personen met verminderde lichamelijke, zintuiglijke of geestelijke vermogens of een gebrek aan ervaring en kennis, als zij onder toezicht staan of instructies hebben gekregen over het veilige gebruik van het apparaat en de gevaren begrijpen.
- Kinderen mogen het apparaat niet schoonmaken en onderhouden, behalve als ze ouder zijn dan 8 jaar en onder toezicht staan.
- Houd het apparaat en het snoer buiten het bereik van kinderen jonger dan 8 jaar.
- Er moet toezicht worden gehouden op kinderen om ervoor te zorgen

dat ze niet met het apparaat spelen.

- Gebruik dit apparaat nooit in de buurt van een open raam om te voorkomen dat er regen door het raam komt en het apparaat beschadigt of kortsluiting veroorzaakt
- Zorg ervoor dat voorwerpen de ventilatorbladen niet kunnen raken.
- Dek het apparaat niet af terwijl het in gebruik is.

## MILIEU

- Werp verpakkingsmateriaal zoals plastic en dozen in de daarvoor bestemde containers.
- Dit product aan het eind van de gebruiksduur niet inleveren als normaal huishoudelijk afval, maar bij een inzamelpunt voor hergebruik van elektrische en elektronische apparatuur. Let op het symbool op het product, de gebruiksaanwijzing of de verpakking.
- De materialen kunnen hergebruikt worden zoals aangegeven. Door uw hulp bij hergebruik, de verwerking van de materialen of ander vormen van de benutting van oude apparatuur levert u een belangrijke bijdrage aan de bescherming van ons milieu.
- Informeer bij de gemeente naar het juiste inzamelpunt bij u in de buurt.

## SERVICE

Mocht er zich onverhoopt toch een storing voordoen, neem dan contact op met de klantenservice van Bestron: [www.bestron.com/service](http://www.bestron.com/service)

Technische Specificaties	
Model	ASV45W
Spanning	220-240
Frequentie (Hz)	50-60
Veiligheidsklasse	1
Vermogen (Watt)	45
Geluidsniveau (dB(A))	-
Max. Capaciteit	-
Maximale aaneengesloten gebruiksduur (KB)	-
Apparaat-afmetingen (L x B x H) (cm)	63x63x102
Kabellengte (cm)	160

## WERKING - Algemeen

---

De onderstaande beschrijving hoort bij figuur 1 op pagina 2.

- |                       |  |
|-----------------------|--|
| 1. Ventilatorvinnen   | 7. Snelheidsknoppen                    |
| 2. Ventilatorwiel     | 8. Vergrendeling ventilator op statief |
| 3. Motorhuis          | 9. Snoer met stekker                   |
| 4. Zwenkvergrendeling | 10. Uitschuifbaar statief              |
| 5. Bedieningskast     | 11. Hoogtevergrendeling                |
| 6. Stopknop           |  |

## MONTAGE - Statief monteren

---

De onderstaande beschrijving hoort bij figuur 2 op pagina 2.

1. Plaats de twee poten van het statief kruislings over elkaar en draai ze aan het statief vast met behulp van de vier schroeven.
2. Draai de hoogtevergrendeling van het statief af.
3. Schuif het beschermkapje over het statief en plaats het over de poten.
4. Draai de hoogtevergrendeling weer op het statief.

## MONTAGE - Ventilator monteren

---

De onderstaande beschrijving hoort bij figuur 3 op pagina 2.

1. Draai de bevestigingsring (F) van het motorhuis linksom (tegen de klok in) en verwijder de ring het motorhuis.
2. Plaats de achterkant van de ventilatorwiel (B) op het motorhuis, met de uitsparingen precies over de nokken van het motorhuis en het handvat aan de bovenkant.
3. Plaats de bevestigingsring terug op de as en draai deze goed vast (rechtsom).
4. Schuif de ventilatorvinnen op de as met de uitsparingen precies over de twee nokken van de as.
5. Plaats de bevestigingsknop terug op de as en draai deze vast (linksom), terwijl u de ventilatorvinnen vasthoudt.
6. Op de korfrand (A) zitten vijf klemmen. Leg de bovenste klem zorgvuldig om de buitenste ring van de korf, zodat u de korfdelen met de schroef en het moertje aan elkaar kunt bevestigen (C). Draai de schroef met een kruiskopschroevendraaier aan.
7. Sluit de overige klemmen.
8. Draai de vergrendeling op de achterkant van de bedieningskast (D) los.
9. Plaats de ventilator op het statief en draai de vergrendeling weer vast.

## WERKING - Ventileren

---

De onderstaande beschrijving hoort bij figuur 4 & 5 op pagina 2.

1. Plaats de ventilator op een vlakke ondergrond, bijvoorbeeld een tafelblad. Stel de gewenste hoogte van het statief in (zie figuur 4). Draai hiervoor de hoogtevergrendeling los (tegen de klok in). Zet het statief in de gewenste hoogte en draai de hoogtevergrendeling weer vast (met de klok mee).
2. Stel de gewenste richting van de luchtstroom in (zie figuur 5).  
U kunt de ventilator:
  - a. recht vooruit (situatie a) of iets naar beneden richten (situatie b). Draai de ventilatorwiel en het motorhuis verticaal in de gewenste stand.
  - b. van links naar rechts laten bewegen (in een hoek van 75°). U ventileert een groot gedeelte van de ruimte. Druk de draaivergrendeling op het motorhuis volledig in.
  - c. stil laten staan tijdens het ventileren. U ventileert op één plek.  
Trek de draaivergrendeling uit, totdat u 'klik' hoort.
3. Stop de stekker in het stopcontact.
4. Stel de ventilator in werking door een van de drie snelheidsknoppen in te drukken.
  - a. Stand '1', de ventilator draait langzaam.
  - b. Stand '2', de ventilator draait normaal.
  - c. Stand '3', de ventilator draait snel.
5. Stop de ventilator door op de stopknop (stand '0') in te drukken.

## REINIGING EN ONDERHOUD

---

Na verloop van tijd kan er stof blijven zitten tussen de spaken van de ventilatorkorf en op de ventilatorvinnen. Probeer eerst met een handveger en/ of stofzuiger het stof te verwijderen.

Lukt dit niet, dan kunt u de ventilator uit elkaar halen en reinigen.

1. Trek de stekker uit het stopcontact.
2. Schroef de strip om de ventilatorkorf los met een kleine kruiskopschroevendraaier.
3. Verwijder de strip en de voorkant van de korf.
4. Houd de ventilatorvinnen vast en draai de knop rechtsom, in de richting van de pijl met 'LOOSEN' erop los. Pak de ventilatorvinnen van het motorhuis af.
5. Verwijder de achterkant van de ventilatorkorf door de bevestigingsring in het midden van de korf tegen de klok in los te draaien en de korf van het motorhuis af te pakken.
6. Reinig de verwijderde onderdelen en de standaard met een vochtige doek. Droog goed na met een droge doek.
7. Reinig het motorhuis met een droge doek.

### LET OP:

- Zorg ervoor dat het apparaat niet is aangesloten op de netspanning als u het gaat schoonmaken.
- Gebruik geen agressieve of schurende schoonmaakmiddelen of scherpe voorwerpen (zoals messen of harde borstels) bij het reinigen.

Om de ventilator weer in elkaar te zetten, plaatst u de losse onderdelen terug op de ventilator, zoals beschreven onder 'Ventilator monteren'.

## SAFETY INSTRUCTIONS

- This appliance is not intended for professional use, but is intended for domestic and similar use, such as in staff kitchens, in shops, offices and other working environments, by guests in hotels, motels and other residential environments, in Bed & Breakfast type environments and farms.
- Make sure that the mains voltage matches with the voltage shown on the rating plate.
- Always install the appliance on a stable and level surface where it cannot fall over.
- Parts of this appliance may become warm or hot. Avoid burning yourself. Do not touch.
- Your hands must be dry when you touch this appliance, its cord and plug.
- This appliance must lose its heat so give it sufficient clearance around it. Also do not cover it.
- This appliance, its cord and plug may not come into contact with water.
- Do not touch this appliance if it have been in contact with water. Immediately unplug it.
- This appliance, its cord and plug may not come into contact with heat sources or open fire.
- Never let the cord hang over the edge of the sink, a worktop or a table.
- Always remove the plug from the socket when you are not using the electrical appliance.
- Remove the plug from the socket by pulling the plug itself and not the cord.
- Do not use the electrical appliance if the cord is damaged.
- Do not switch on this appliance with an external timer or a separate remote controlled system.
- If the appliance or cord is defective, do not attempt to repair it yourself. Always have repairs carried out by a qualified technician. It must be replaced by the manufacturer, a technical service provider or a person with equivalent qualifications, to avoid any danger.
- This appliance can be used by children aged from 8 years and above and persons with reduced physical, sensory or mental capabilities or lack of experience and knowledge if they have been given supervision or instruction concerning use of the appliance in a safe way and understand the hazards.
- Children are not allowed to clean and maintain the appliance, except if they are over the age of 8 years old and supervised.
- Keep the appliance and the cable out of reach of children under the age of 8 years old.
- Children must be supervised to ensure that they do not play with the appliance.
- Never use this appliance near an open window to avoid rain coming through the window and damage the appliance or cause a short circuit
- Make sure that objects cannot contact the fan blades.
- Do not cover the appliance whilst it is in use.

## ENVIRONMENT

- Dispose of packaging material such as plastic and cardboard boxes in the designated containers.
- Do not dispose of this product as normal domestic waste at the end of its life, but hand it in at a collection point for the reuse of electric and electronic equipment. Look for the symbol on the product, the user instructions or the packaging showing the type of waste.
- The materials can be used as indicated. By helping us reuse and process the materials or otherwise recycle the old equipment, you will be making an important contribution towards the protection of the environment.
- Your municipality can tell you where to find the designated waste collection point in your neighbourhood.

## SERVICE

In the unlikely event of a malfunction, please contact Bestron customer service: [www.bestron.com/service](http://www.bestron.com/service)

Technical Specifications	
Model	ASV45W
Mains	220-240
Frequency (Hz)	50-60
Safety Class	1
Power (Watt)	45
Noise (dB(A))	-
Max. Capacity	-
Maximum continuous operating time (KB)	-
Dimensions (L x W x H) (cm)	63x63x102
Cable length (cm)	160



## OPERATION - General information

The description below corresponds to figure 1 on page 2.

- |                  |                        |
|------------------|------------------------|
| 1. Fan blades    | 7. Speed buttons       |
| 2. Fan housing   | 8. Stand lock          |
| 3. Motor housing | 9. Power cord and plug |
| 4. Swivel button | 10. Telescopic stand   |
| 5. Control unit  | 11. Height lock        |
| 6. Stop button   |                        |

## MONTAGE - Assembling the stand

The description below corresponds to figure 2 on page 2.

1. Lay the two feet of the stand across each other, at right angles, and fit them to the upright using the four screws.
2. Remove the height lock from the upright.
3. Slide the protective cover onto the upright, and fit it over the feet.
4. Fit the height lock to the upright.

## MONTAGE - Assembling the fan

The description below corresponds to figure 3 on page 2.

1. Unscrew the locking ring (F) from the motor-housing (by turning it anticlockwise) and remove the ring from the motor housing.
2. Fit the rear of the fan housing (B) onto the motor-housing, making sure that the openings are aligned precisely with the lugs on the motor housing and that the grip is at the top.
3. Slide the locking ring onto the shaft, and screw it tight (clockwise).
4. Slide the fan blades onto the shaft, making sure that the notches are aligned precisely with the two keys on the shaft.
5. Fit the spinner onto the shaft and tighten it (anticlockwise) whilst preventing the fan blades from moving.
6. The rim has five clamps (A). Carefully fit the rim around the rear half of the fan housing, making sure that the housing falls into the upper clamp of the rim, so that you can connect the two halves of the fan housing with the nut and bolt (C). Use a crosshead screwdriver to screw the bolt into the nut.
7. Close the other clamps.
8. Loosen the stand lock fitted to the rear of the control unit.
9. Fit the fan onto to the upright, and tighten the lock.

## OPERATION - Ventilate

The description below corresponds to figure 4 & 5 on page 2.

1. Set the fan on a level surface, such as a table. Adjust the stand to the required height, see Figure 4. Loosen the height lock (by turning it anticlockwise). Adjust the stand to the required height and tighten the height lock (by turning it clockwise).
2. Tilt the fan to the required angle (see figure 5). You can set the fan:
  - a. to blow horizontally (position a) or angled slightly downwards (position b). Tilt the ventilator housing and motor housing to the required angle.
  - b. to oscillate from left to right (with a sweep of 75 °). This will ventilate much of the room. Press the oscillation button on the motor housing fully in.
  - c. remain in the same position whilst the fan is turning. This will ventilate one area. Pull out the oscillation button until you hear it click.
3. Put the plug into the wall socket.
4. Switch on the fan by pressing one of the three speed buttons.
  - a. Position '1', the fan operates at low speed.
  - b. Position '2', the fan operates at normal speed.
  - c. Position '3', the fan operates at high speed.
5. Stop the fan by pressing the stop button (position '0').

## CLEANING AND MAINTENANCE

---

Over the course of time dust can accumulate between the spokes in the fan housing, and on the fan blades. Always begin by trying to remove the dust with a brush and/or vacuum cleaner. If this does not remove all the dust you can always dismantle the fan and clean it.

1. Remove the plug from the wall socket.
2. Loosen the bolt in the rim around the fan housing using a small crosshead screwdriver.
3. Remove the rim and the front half of the filter housing.
4. Hold the fan blades to stop them from turning, and unscrew the spinner by turning clockwise in the direction of the 'LOOSEN' arrow. Remove the fan blades from the motor housing.
5. Remove the rear half of the fan housing by turning the locking ring at the centre of the housing anticlockwise. Remove the ring and the housing from the motor housing.
6. Clean the dismantled parts and the base with a damp cloth. Dry thoroughly with a dry cloth.
7. Clean the motor housing with a dry cloth.

### WARNING:

- Verify that the appliance is not connected to the power supply before you clean it.
- Never use corrosive or scouring cleaning agents or sharp objects (such as knives or hard brushes) to clean the appliance.

Reassemble the fan using the procedure given under by 'Assembling the fan'.

## ISTRUZIONI DI SICUREZZA

- Questo apparecchio non è destinato all'uso professionale, ma è destinato all'uso domestico e simile, come ad esempio nelle cucine del personale, nei negozi, negli uffici e in altri ambienti di lavoro, da parte degli ospiti in alberghi, motel e altri ambienti residenziali, in ambienti di tipo Bed & Breakfast e aziende agricole.
- Assicurarsi che la tensione di rete corrisponda a quella indicata sulla targhetta.
- Installare sempre l'apparecchio su una superficie stabile e piana dove non possa cadere.
- Parti di questo apparecchio potrebbero diventare calde o surriscaldate. Evita di bruciarti. Non toccare.
- Le tue mani devono essere asciutte quando tocchi questo apparecchio, il cavo e la spina.
- Questo apparecchio deve perdere calore, quindi lasciare spazio sufficiente attorno ad esso. Inoltre non coprirlo.
- Questo apparecchio, il suo cavo e la spina non devono entrare in contatto con l'acqua.
- Non toccare questo apparecchio se è stato a contatto con l'acqua. Scollegatelo immediatamente.
- Questo apparecchio, il suo cavo e la spina non devono entrare in contatto con fonti di calore o fiamme libere.
- Non lasciare mai che il cavo penda dal bordo del lavandino, del piano di lavoro o del tavolo.
- Rimuovere sempre la spina dalla presa quando non si utilizza l'apparecchio elettrico.
- Togliere la spina dalla presa tirando la spina stessa e non il cavo.
- Non utilizzare l'apparecchio elettrico se il cavo è danneggiato.
- Non accendere questo apparecchio con un timer esterno o un sistema di controllo remoto separato.
- Se l'apparecchio o il cavo sono difettosi, non tentare di ripararli da soli. Fare sempre eseguire le riparazioni da un tecnico qualificato. Deve essere sostituito dal produttore, da un fornitore di servizi tecnici o da una persona con qualifica equivalente, per evitare qualsiasi pericolo.
- Questo apparecchio può essere utilizzato da bambini di età pari o superiore a 8 anni e da persone con ridotte capacità fisiche, sensoriali o mentali o con mancanza di esperienza e conoscenza se hanno ricevuto supervisione o istruzioni relative all'uso dell'apparecchio in modo sicuro e ne comprendono i pericoli.
- I bambini non sono autorizzati a pulire e mantenere l'apparecchio, a meno che non abbiano più di 8 anni e siano sorvegliati.
- Tenere l'apparecchio e il cavo fuori dalla portata dei bambini di età inferiore agli 8 anni.
- I bambini devono essere sorvegliati per assicurarsi che non giochino con l'apparecchio.
- Non utilizzare mai questo apparecchio vicino a una finestra aperta per

evitare che la pioggia entri dalla finestra e danneggi l'apparecchio o causi un cortocircuito

- Assicurarsi che gli oggetti non possano entrare in contatto con le pale del ventilatore.
- Non coprire l'apparecchio mentre è in uso.

## AMBIENTE

- Smaltire il materiale di imballaggio come scatole di plastica e cartone negli appositi contenitori.
- Non smaltire questo prodotto come normali rifiuti domestici a fine vita, ma consegnarlo ad un punto di raccolta per il riutilizzo di apparecchiature elettriche ed elettroniche. Cercare sul prodotto, sulle istruzioni per l'uso o sulla confezione il simbolo che indica la tipologia di rifiuto.
- I materiali possono essere utilizzati come indicato. Aiutandoci a riutilizzare e lavorare i materiali o a riciclare in altro modo le vecchie apparecchiature, darete un contributo importante alla protezione dell'ambiente.
- Il tuo comune può dirti dove trovare il punto di raccolta dei rifiuti designato nel tuo quartiere.

## SERVIZIO

Nell'improbabile eventualità di un malfunzionamento, contattare il servizio clienti Bestron: **[www.bestron.com/service](http://www.bestron.com/service)**

Specifiche tecniche	
Modello	ASV45W
Alimentazione	220-240
Frequenza (Hz)	50-60
Classe di sicurezza	1
Energia (Watt)	45
Rumore (dB(A))	-
Max. Capacità	-
Tempo massimo di funzionamento continuo (KB)	-
Dimensioni (Lar x Lun x H) (cm)	63x63x102
Lunghezza del cavo (cm)	160

## FUNZIONAMENTO - Avvertenze generali

1. Pale del ventilatore
2. Griglia di protezione
3. Vano motore
4. Dispositivo per il blocco direzionale
5. Blocco comandi
6. Tasto di arresto
7. Tasti per la selezione della velocità
8. Dispositivo di blocco del ventilatore sulla piantana
9. Cavo e spina
10. Piantana estraibile
11. Dispositivo di blocco della regolazione dell'altezza

## MONTAGGIO - Montaggio della piantana

La descrizione seguente corrisponde all'immagine 2 a pagina 2.

1. Posizionare le due zampe della piantana in modo incrociato l'una sopra all'altra e fissarle alla piantana mediante le 4 viti in dotazione.
2. Svitare e rimuovere dalla piantana il dispositivo di blocco della regolazione dell'altezza.
3. Inserire il cappuccio di protezione sulla piantana e posizionarlo correttamente sulle zampe.
4. Ricollocare e serrare sulla piantana il dispositivo di blocco della regolazione dell'altezza.

## MONTAGGIO - Montaggio del ventilatore

La descrizione seguente corrisponde all'immagine 3 a pagina 2.

1. Ruotare verso sinistra (in senso antiorario) l'anello di fissaggio (F) presente sull'asse del vano motore e rimuovere l'anello dall'asse del vano motore.
2. Inserire la parte posteriore della griglia di protezione del ventilatore (B) sull'asse del vano motore, avendo cura di posizionare esattamente i fori in corrispondenza dei perni del vano motore e la maniglia in alto.
3. Riposizionare l'anello di fissaggio sull'asse e assicurarsi di serrarlo in modo corretto (Senso orario).
4. Inserire quindi sull'asse il blocco pale del ventilatore avendo cura di posizionare esattamente i fori in corrispondenza dei due perni dell'asse.
5. Riposizionare la manopola di fissaggio sull'asse e assicurarsi di serrarla in modo corretto (in senso antiorario) tenendo ben fermo il blocco pale del ventilatore.
6. Nella modanatura sono presenti cinque morsetti (A). Inserire accuratamente la morsetto superiore della modanatura attorno al perimetro esterno della griglia di protezione in modo tale da potere serrare assieme gli parti della modanatura mediante il dado e la vite in dotazione (C). Serrare la vite servendosi di un cacciavite per viti con intaglio a croce.
7. Chiudere l'altro morsetti.
8. Svitare il dispositivo di blocco presente sulla parte posteriore del blocco comandi (D).
9. Inserire il ventilatore sulla piantana e serrare nuovamente il dispositivo di blocco.

## FUNZIONAMENTO - Ventilare

La descrizione seguente corrisponde all'immagine 4 & 5 a pagina 2.

1. Collocare il ventilatore su una superficie piana, per es. il piano orizzontale di un tavolo. Regolare l'altezza della piantana sulla posizione desiderata (vedere la fig. 4). A tale scopo, allentare il dispositivo di blocco della regolazione dell'altezza (ruotandolo in senso antiorario). Regolare l'altezza della piantana e serrare il dispositivo di blocco della regolazione dell'altezza (ruotandolo in senso orario).
2. Regolare la direzione del flusso di aria nella posizione desiderata (vedere la fig. 5). Il ventilatore può
  - a. essere orientato in modo da dirigere il flusso di aria direttamente in avanti (a) o verticalmente, in modo leggermente inclinato verso il basso (b): portare la griglia di protezione del ventilatore e il blocco motore nella posizione verticale desiderata;
  - b. essere fatto oscillare orizzontalmente (con un'angolazione di 75 °). In tal modo è possibile ventilare una maggiore zona del vano in cui si soggiorna. Premere a fondo il dispositivo per il blocco direzionale presente sul blocco motore;
  - c. Bloccare la posizione del ventilatore durante il funzionamento. In tal modo è possibile ventilare un punto fisso. Estrarre il dispositivo per il blocco direzionale fino a udire uno scatto.
3. Inserire la spina nella presa di corrente.
4. Azionare il ventilatore premendo uno dei 3 pulsanti di selezione della velocità.
  - a. Pulsante "1": funzionamento a bassa velocità.
  - b. Pulsante "2": funzionamento a velocità normale.
  - c. Pulsante "3": funzionamento ad alta velocità.
5. Arrestare il ventilatore premendo il pulsante di arresto (Pulsante "0").

## PULIZIA E MANUTENZIONE

---

Con l'andare del tempo possono formarsi residui di polvere tra i raggi della griglia di protezione del ventilatore e sul blocco pale. Pulire i componenti con una spazzola e/o con un aspirapolvere. Se questa operazione non è sufficiente, sarà necessario smontare il ventilatore per eseguire le operazioni di pulizia.

1. Disinserire la spina dalla presa di rete.
2. Allentare la modanatura presente sul perimetro della griglia di protezione del ventilatore con l'ausilio di un piccolo cacciavite per viti con intaglio a croce.
3. Rimuovere la modanatura e la parte anteriore della griglia.
4. Tenere fermo il blocco pale del ventilatore e ruotare in senso orario la manopola di fissaggio bianca seguendo la direzione indicata dalla freccia "LOOSEN". Estrarre il blocco pale dal gruppo motore.
5. Rimuovere la parte posteriore della griglia di protezione del ventilatore ruotando in senso antiorario l'anello di fissaggio bianco presente al centro della griglia: estrarre quindi la griglia dal gruppo motore.
6. Pulire le parti rimosse e la base con l'ausilio di un panno umido. Assicurarsi di asciugare a fondo le parti con un panno asciutto.
7. Pulire il gruppo motore con un panno asciutto.

### ATTENZIONE:

- Assicurarsi che l'apparecchio non sia collegato all'alimentazione di rete mentre lo si pulisce.
- Non utilizzare per la pulizia prodotti aggressivi o abrasivi, né utensili taglienti (coltelli o spazzole dure).

Per rimontare i componenti del ventilatore, seguire nuovamente le istruzioni riportate al capitolo "Montaggio del ventilatore".

## INSTRUCCIONES DE SEGURIDAD

- Este aparato no está destinado a un uso profesional, pero está destinado a un uso doméstico y similar, como en cocinas para el personal, en tiendas, oficinas y otros entornos de trabajo, por parte de huéspedes en hoteles, moteles y otros entornos residenciales, en entornos tipo Bed & Breakfast. y granjas.
- Asegúrese de que la tensión de red coincida con la tensión que se muestra en la placa de características.
- Instale siempre el aparato sobre una superficie estable y nivelada donde no pueda caerse.
- Algunas partes de este aparato pueden calentarse o calentarse. Evite quemarse. No tocar.
- Sus manos deben estar secas cuando toque este aparato, su cable y enchufe.
- Este aparato debe perder calor, así que déjele suficiente espacio a su alrededor. Tampoco lo cubras.
- Este aparato, su cable y enchufe no pueden entrar en contacto con el agua.
- No toque este aparato si ha estado en contacto con agua. Desenchúfelo inmediatamente.
- Este aparato, su cable y enchufe no pueden entrar en contacto con fuentes de calor ni fuego abierto.
- Nunca deje que el cable cuelgue del borde del fregadero, de una encimera o de una mesa.
- Retire siempre el enchufe de la toma cuando no esté utilizando el aparato eléctrico.
- Retire el enchufe de la toma tirando del propio enchufe y no del cable.
- No utilice el aparato eléctrico si el cable está dañado.
- No encienda este aparato con un temporizador externo o un sistema de control remoto independiente.
- Si el aparato o el cable están defectuosos, no intente repararlo usted mismo. Haga siempre que las reparaciones las realice un técnico cualificado. Debe ser sustituido por el fabricante, un proveedor de servicio técnico o una persona con cualificación equivalente, para evitar cualquier peligro.
- Este aparato puede ser utilizado por niños a partir de 8 años y personas con capacidades físicas, sensoriales o mentales reducidas o con falta de experiencia y conocimiento si han recibido supervisión o instrucciones sobre el uso del aparato de forma segura y comprenden los peligros.
- No se permite que los niños limpien y mantengan el aparato, excepto si son mayores de 8 años y están bajo supervisión.
- Mantenga el aparato y el cable fuera del alcance de niños menores de 8 años.
- Se debe supervisar a los niños para asegurarse de que no jueguen con el aparato.
- Nunca use este aparato cerca de una ventana abierta para evitar que la lluvia entre por la ventana y dañe el aparato o cause un cortocircuito.

- Asegúrese de que los objetos no puedan entrar en contacto con las aspas del ventilador.
- No cubra el aparato mientras esté en uso.

## AMBIENTE

- Deseche el material de embalaje, como cajas de plástico y cartón, en los contenedores designados.
- No deseche este producto como residuo doméstico normal al final de su vida, sino entréguelo en un punto de recogida para la reutilización de aparatos eléctricos y electrónicos. Busca el símbolo en el producto, las instrucciones de uso o el embalaje que indique el tipo de residuo.
- Los materiales se pueden utilizar como se indica. Al ayudarnos a reutilizar y procesar los materiales o reciclar los equipos viejos, estará haciendo una importante contribución a la protección del medio ambiente.
- Su municipio puede indicarle dónde encontrar el punto de recogida de residuos designado en su barrio.

## SERVICIO

En el improbable caso de que se produzca un mal funcionamiento, póngase en contacto con el servicio de atención al cliente de Bestron: [www.bestron.com/service](http://www.bestron.com/service)

Especificaciones técnicas	
Modelo	ASV45W
Red eléctrica	220-240
Frecuencia (Hz)	50-60
Clase de seguridad	1
Energía (Watt)	45
Ruido (dB(A))	-
Max. Capacidad	-
Tiempo máximo de funcionamiento continuo (KB)	-
Dimensiones (largo x ancho x alto) (cm)	63x63x102
Longitud del cable (cm)	160



## FUNCIONAMIENTO - Generalidades

La siguiente descripción corresponde a la imagen 1 de la página 2.

- |   |   |
|---|---|
| 1. <b>Aspas</b>                             | 7. <b>Botones para ajuste de la velocidad</b>             |
| 2. <b>Rejilla</b>                           | 8. <b>Perilla para fijar el ventilador en el pedestal</b> |
| 3. <b>Alojamiento del motor</b>             | 9. <b>Cable con enchufe</b>                               |
| 4. <b>Bloqueo de la función de rotación</b> | 10. <b>Pedestal extensible</b>                            |
| 5. <b>Caja de mando</b>                     | 11. <b>Anillo para fijar la altura</b>                    |
| 6. <b>Botón de parada</b>                   |   |

## MONTAJE - Ensamblaje del pedestal

La siguiente descripción corresponde a la imagen 2 de la página 2.

1. Haga una cruz con las dos patas que forman la base del pedestal y fíjelas a éste con los cuatro tornillos adjuntos.
2. Retire el anillo de fijación de la altura del pedestal.
3. Introduzca la cubierta protectora en el pedestal y deslícela hacia abajo hasta cubrir la base.
4. Vuelva a colocar el anillo de fijación de la altura del pedestal.

## MONTAJE - Ensamblaje del ventilador

La siguiente descripción corresponde a la imagen de la página 2.

1. Gire el anillo de fijación del alojamiento (F) del motor hacia la izquierda (en dirección opuesta a las agujas del reloj) y retírelo.
2. Coloque la parte posterior de la rejilla (B) en el orificio exactamente sobre los topes del alojamiento del motor y la empuñadura hacia arriba.
3. Coloque el anillo de fijación nuevamente en el eje y apriételo bien (derecha).
4. Coloque las aspas en el eje con los orificios exactamente sobre los dos topes.
5. Coloque nuevamente la perilla en el eje y apriétela (girando hacia la izquierda) mientras sostiene las aspas.
6. El aro tiene cinco abrazaderas (A). Coloque la abrazadera superior del aro cuidadosamente sobre el anillo exterior de la rejilla, de manera que pueda fijar las partes de la rejilla con la tuerca y el tornillo (C). Apriete el tornillo con un destornillador de estrella.
7. Cierre la otra abrazaderas.
8. Suelte el seguro colocado en la parte posterior de la caja de mando (D).
9. Coloque el ventilador sobre el pedestal y vuelva a apretar el seguro.

## FUNCIONAMIENTO - Ventilar

La siguiente descripción corresponde a la imagen 4 & 5 de la página 2.

1. Coloque el ventilador sobre una superficie plana, por ejemplo una mesa. Ajuste el pedestal a la altura deseada (ver figura 4). Para hacerlo, afloje el anillo (girándolo en dirección opuesta a las agujas del reloj). Una vez haya ajustado el pedestal a la altura deseada apriete nuevamente el anillo (girándolo en la dirección de las agujas del reloj).
2. Ajuste el ángulo de orientación de la corriente de aire (ver figura 5). Las posiciones del ventilador son:
  - a. Hacia el frente (situación a) o levemente inclinado hacia abajo (situación b). Gire la rejilla del ventilador y el alojamiento del motor en la posición vertical deseada.
  - b. Oscilación de izquierda a derecha (en un ángulo de 75 °). En esta posición se ventila una porción más amplia del lugar. Oprima completamente el botón de bloqueo de la función de rotación que se encuentra en el alojamiento del motor.
  - c. Corriente de aire fija. Para ventilar un solo lugar. Tire del botón de bloqueo de la función de rotación hasta que escuche un 'clic'.
3. Introduzca el enchufe en la toma de pared.
4. Ponga en marcha el ventilador presionando uno de los tres botones para ajuste de la velocidad.
  - a. Posición '1': el ventilador gira lentamente.
  - b. Posición '2': el ventilador gira a velocidad normal.
  - c. Posición '3': el ventilador gira rápidamente.
5. Detenga el funcionamiento del ventilador presionando el botón de parada (posición '0').

## LIMPIEZA Y MANTENIMIENTO

Con el tiempo se puede acumular polvo entre la rejilla o en las aspas. Pruebe primero a limpiar el polvo con un cepillo o con la aspiradora. Si no lo consigue, puede desarmar el ventilador para limpiarlo.

1. Retire el enchufe de la toma de pared.
2. Destornille el aro que viene alrededor de la rejilla con un destornillador de estrella.
3. Retire el aro y la parte frontal de la rejilla.
4. Sostenga las aspas y gire la perilla hacia la derecha, en la dirección que indica la flecha 'LOOSEN'. Retire las aspas del ventilador.
5. Gire el anillo de fijación que se encuentra en el centro de la parte posterior de la rejilla en dirección opuesta a las agujas del reloj y retire la rejilla del alojamiento del motor.
6. Limpie las partes y el soporte con un paño húmedo. Séquelas, a continuación, con un paño seco.
7. Limpie el alojamiento del motor con un paño seco.

### ATENCIÓN:

- Asegúrese de que el aparato no está conectado a la red de alimentación eléctrica cuando vaya a limpiarlo.
- No use limpiadores fuertes ni abrasivos, ni objetos con filo (como cuchillos o cepillos con cerdas duras) para limpiar el aparato.

Para volver a ensamblar el ventilador, coloque nuevamente las partes siguiendo las instrucciones indicadas en el apartado 'Ensamblaje del ventilador'.

## INSTRUKCJE BEZPIECZEŃSTWA

- To urządzenie nie jest przeznaczone do użytku profesjonalnego, ale jest przeznaczone do użytku domowego i podobnego, na przykład w kuchniach dla pracowników, w sklepach, biurach i innych miejscach pracy, przez gości w hotelach, motelach i innych obiektach mieszkalnych, w środowiskach typu Bed & Breakfast i farmy.
- Upewnij się, że napięcie sieciowe odpowiada napięciu wskazanemu na tabliczce znamionowej.
- Zawsze instaluj urządzenie na stabilnej i równej powierzchni, z której nie może się przewrócić.
- Części tego urządzenia mogą się nagrzać lub nagrząć. Unikaj poparzenia. Nie dotykać.
- Kiedy dotykasz tego urządzenia, jego przewodu i wtyczki, Twoje ręce muszą być suche.
- To urządzenie musi tracić ciepło, dlatego należy zapewnić wokół niego wystarczający odstęp. Nie zakrywaj go także.
- To urządzenie, jego przewód i wtyczka nie mogą mieć kontaktu z wodą.
- Nie dotykaj tego urządzenia, jeśli miało ono kontakt z wodą. Natychmiast odłącz go.
- To urządzenie, jego przewód i wtyczka nie mogą mieć kontaktu ze źródłami ciepła ani otwartym ogniem.
- Nigdy nie pozwalaj, aby przewód zwisał z krawędzi zlewu, blatu lub stołu.
- Zawsze wyjmuj wtyczkę z gniazdka, jeśli nie używasz urządzenia elektrycznego.
- Wyjmij wtyczkę z gniazdka, ciągnąc za samą wtyczkę, a nie za przewód.
- Nie używaj urządzenia elektrycznego, jeśli przewód jest uszkodzony.
- Nie włączaj tego urządzenia za pomocą zewnętrznego timera lub oddzielnego systemu zdalnego sterowania.
- Jeśli urządzenie lub przewód są uszkodzone, nie próbuj naprawiać ich samodzielnie. Naprawy zawsze zlecaj wykwalifikowanemu technikowi. Aby uniknąć niebezpieczeństwa, musi go wymienić producent, serwis techniczny lub osoba o równoważnych kwalifikacjach.
- Urządzenie to może być używane przez dzieci w wieku od 8 lat i starsze oraz osoby o ograniczonych zdolnościach fizycznych, sensorycznych lub umysłowych, a także osoby nieposiadające doświadczenia i wiedzy, jeśli znajdują się pod nadzorem lub zostały poinstruowane na temat bezpiecznego użytkowania urządzenia i rozumieją zagrożenia zaangażowany.
- Dzieciom nie wolno czyścić i konserwować urządzenia, chyba że ukończyły 8 rok życia i są pod nadzorem.
- Trzymaj urządzenie i kabel poza zasięgiem dzieci poniżej 8 roku życia.
- Dzieci należy nadzorować, aby mieć pewność, że nie bawią się urządzeniem.
- Nigdy nie używaj tego urządzenia w pobliżu otwartego okna, aby uniknąć przedostawania się deszczu przez okno i uszkodzenia urządzenia lub spowodowania zwarcia

- Upewnij się, że żadne przedmioty nie mogą stykać się z łopatkami wentylatora.
- Nie zakrywaj urządzenia, gdy jest używane.

## ŚRODOWISKO

- Materiały opakowaniowe, takie jak plastikowe i kartonowe pudełka, należy wyrzucać do przeznaczonych do tego pojemników.
- Po zakończeniu użytkowania tego produktu nie należy wyrzucać go razem ze zwykłymi odpadami domowymi, ale przekazać go do punktu zbiórki w celu ponownego wykorzystania sprzętu elektrycznego i elektronicznego. Poszukaj symbolu na produkcie, instrukcji obsługi lub opakowaniu wskazującym rodzaj odpadu.
- Materiały można stosować zgodnie ze wskazaniami. Pomagając nam ponownie wykorzystać i przetworzyć materiały lub w inny sposób poddać recyklingowi stary sprzęt, wnosisz ważny wkład w ochronę środowiska.
- Twoja gmina może poinformować Cię, gdzie w Twojej okolicy znaleźć wyznaczony punkt zbiórki odpadów.

## PRACA

W mało prawdopodobnym przypadku awarii należy skontaktować się z obsługą klienta Bestron: [www.bestron.com/service](http://www.bestron.com/service)

Specyfikacja techniczna	
Model	ASV45W
Sieć elektryczna	220-240
Częstotliwość (Hz)	50-60
Klasa bezpieczeństwa	1
Moc (Watt)	45
Hałas (dB(A))	-
Pojemność max.	-
Maksymalny ciągły czas pracy (KB)	-
Wymiary (L x B x H) (cm)	63x63x102
Długość kabla (cm)	160

## OPERACJA – Ogólne

---

Poniższy opis odpowiada obrazowi 1 na stronie 2.

- |                                |  |
|--------------------------------|--|
| <b>1. Łopatki wentylatora</b>  | <b>7. Przyciski prędkości</b>          |
| <b>2. Obudowa wentylatora</b>  | <b>8. Blokada stojaka</b>              |
| <b>3. Obudowa silnika</b>      | <b>9. Przewód zasilający i wtyczka</b> |
| <b>4. Przycisk obrotowy</b>    | <b>10. Stojak teleskopowy</b>          |
| <b>5. Jednostka sterująca</b>  | <b>11. Blokada wysokości</b>           |
| <b>6. Przycisk zatrzymania</b> |  |

## MONTAŻ - Montaż stojaka

---

Poniższy opis odpowiada rysunkowi 2 na stronie 2.

1. Połóż dwie stopy stojaka naprzeciwko siebie pod kątem prostym i przymocuj je do stojaka za pomocą czterech śrub.
2. Zdejmij blokadę wysokości ze stojaka.
3. Nasuń osłonę ochronną na słupek i załóż ją na nożki.
4. Zamontuj blokadę wysokości na słupku.

## MONTAŻ - Montaż wentylatora

---

Poniższy opis odpowiada rysunkowi 3 na stronie 2.

1. Odkręcić pierścień zabezpieczający (F) od obudowy silnika (obracając go w kierunku przeciwnym do ruchu wskazówek zegara) i zdjąć pierścień z obudowy silnika.
2. Załóż tylną część obudowy wentylatora (B) na obudowę silnika, upewniając się, że otwory są dokładnie dopasowane do występów na obudowie silnika i że uchwyt znajduje się u góry.
3. Nasuń pierścień blokujący na wał i mocno go dokręć (zgodnie z ruchem wskazówek zegara).
4. Nasuń łopatki wentylatora na wał, upewniając się, że wycięcia są dokładnie dopasowane do dwóch wpustów na wale.
5. Załóż pokrętko na wał i dokręć je (w kierunku przeciwnym do ruchu wskazówek zegara), jednocześnie zapobiegając przesuwaniu się łopatek wentylatora.
6. Obręcz posiada pięć zacisków (A). Ostrożnie dopasuj obręcz do tylnej połowy obudowy wentylatora, upewniając się, że obudowa wpasuje się w górny zacisk obręczy, tak aby można było połączyć obie połówki obudowy wentylatora za pomocą nakrętki i śruby (C). Za pomocą śrubokręta krzyżakowego wkręć śrubę w nakrętkę.
7. Zamknąć pozostałe zaciski.
8. Poluzuj blokadę stojaka zamontowaną z tyłu jednostki sterującej.
9. Zamontuj wentylator na stojaku i dokręć blokadę.

## DZIAŁANIE - Przewietrzyc

---

Poniższy opis odpowiada obrazowi 4 & 5 na stronie 2.

1. Ustaw wentylator na płaskiej powierzchni, np. na stole. Dostosuj stojak do wymaganej wysokości, patrz rysunek 4. Poluzuj blokadę wysokości (obracając ją w kierunku przeciwnym do ruchu wskazówek zegara). Ustaw stojak na żądaną wysokość i dokręć blokadę wysokości (obracając ją w kierunku zgodnym z ruchem wskazówek zegara).
2. Przechył wentylator pod wymaganym kątem (patrz rysunek 5). Możesz ustawić wentylator:
  - a. nadmuchać poziomo (pozycja a) lub lekko pochylić w dół (pozycja b). Przechył obudowę respiratora i obudowę silnika pod wymaganym kątem.
  - b. oscylować od lewej do prawej (z odchyleniem 75°). Spowoduje to przewietrzenie dużej części pomieszczenia. Wciśnij całkowicie przycisk oscylacji na obudowie silnika.
  - c. pozostawać w tej samej pozycji podczas obracania się wentylatora. Spowoduje to przewietrzenie jednego obszaru. Wyciągnij przycisk oscylacji, aż usłyszysz kliknięcie.
3. Włóż wtyczkę do gniazdka ściennego.
4. Włączyć wentylator naciskając jeden z trzech przycisków prędkości.
  - a. Pozycja „1”, wentylator pracuje na niskich obrotach.
  - b. Pozycja „2”, wentylator pracuje z normalną prędkością.
  - c. Pozycja „3”, wentylator pracuje na wysokich obrotach.
5. Zatrzymaj wentylator naciskając przycisk stop (pozycja „0”).

## CZYSZCZENIE I KONSERWACJA

Z biegiem czasu pomiędzy szprychami obudowy wentylatora i na łopatkach wentylatora może gromadzić się kurz. Zawsze zaczynaj od usunięcia kurzu za pomocą szczotki i/lub odkurzacza. Jeśli to nie usunie całego kurzu, zawsze możesz zdemontować wentylator i go wyczyścić.

1. Wyjmij wtyczkę z gniazdka ściennego.
2. Poluzuj śrubę w obręczy wokół obudowy wentylatora za pomocą małego śrubokręta krzyżakowego.
3. Zdejmij obręcz i przednią połowę obudowy filtra.
4. Przytrzymaj łopatki wentylatora, aby się nie obracały, i odkręć pokrętkę, obracając je w kierunku zgodnym z ruchem wskazówek zegara, w kierunku strzałki „POLUŻUJ”. Wymontuj łopatki wentylatora z obudowy silnika.
5. Zdejmij tylną połowę obudowy wentylatora, obracając pierścień blokujący pośrodku obudowy w kierunku przeciwnym do ruchu wskazówek zegara. Zdejmij pierścień i obudowę z obudowy silnika.
6. Wyczyść zdemontowane części i podstawę wilgotną szmatką. Dokładnie osusz suchą szmatką.
7. Oczyść obudowę silnika suchą szmatką.

### OSTRZEŻENIE:

- Przed przystąpieniem do czyszczenia sprawdź, czy urządzenie nie jest podłączone do prądu.
- Do czyszczenia urządzenia nigdy nie używaj żrących lub szorujących środków czyszczących ani ostrych przedmiotów (takich jak noże lub twarde szczotki).

Zmontuj ponownie wentylator, stosując procedurę podaną w części „Montaż wentylatora”.

## SIGURNOSNE UPUTE

- Ovaj uređaj nije namijenjen za profesionalnu upotrebu, već je namijenjen za kućnu i sličnu upotrebu, kao što je u kuhinjama za osoblje, u trgovinama, uredima i drugim radnim okruženjima, od strane gostiju u hotelima, motelima i drugim stambenim okruženjima, u okruženjima tipa Bed & Breakfast i farme.
- Uvjerite se da mrežni napon odgovara naponu prikazanom na pločici s podacima.
- Uvijek postavite uređaj na stabilnu i ravnu površinu gdje se ne može prevrnuti.
- Dijelovi ovog uređaja mogu postati topli ili vrući. Izbjegavajte opekline. Ne dirajte.
- Vaše ruke moraju biti suhe kada dodirujete ovaj uređaj, njegov kabel i utikač.
- Ovaj uređaj mora gubiti toplinu pa mu ostavite dovoljno prostora oko njega. Također ga nemojte prekrivati.
- Ovaj uređaj, njegov kabel i utikač ne smiju doći u dodir s vodom.
- Ne dirajte ovaj uređaj ako je bio u kontaktu s vodom. Odmah ga isključite.
- Ovaj uređaj, njegov kabel i utikač ne smiju doći u dodir s izvorima topline ili otvorenom vatrom.
- Nikada ne dopustite da kabel visi preko ruba sudopera, radne ploče ili stola.
- Uvijek izvucite utikač iz utičnice kada ne koristite električni uređaj.
- Izvucite utikač iz utičnice tako da povučete sam utikač, a ne kabel.
- Nemojte koristiti električni uređaj ako je kabel oštećen.
- Nemojte uključivati ovaj uređaj pomoću vanjskog mjerača vremena ili zasebnog sustava na daljinsko upravljanje.
- Ako je uređaj ili kabel neispravan, ne pokušavajte ga sami popraviti. Popravke uvijek prepustite kvalificiranom tehničaru. Mora ga zamijeniti proizvođač, pružatelj tehničkih usluga ili osoba s jednakim kvalifikacijama, kako bi se izbjegle bilo kakve opasnosti.
- Ovaj uređaj mogu koristiti djeca starija od 8 godina i osobe sa smanjenim fizičkim, osjetilnim ili mentalnim sposobnostima ili nedostatkom iskustva i znanja ako su pod nadzorom ili su ih dobili upute u vezi s korištenjem uređaja na siguran način i razumiju opasnosti uključeni.
- Djeca ne smiju čistiti i održavati uređaj, osim ako su starija od 8 godina i pod nadzorom.
- Držite uređaj i kabel izvan dohvata djece mlađe od 8 godina.
- Djeca moraju biti pod nadzorom kako bi se osiguralo da se ne igraju s uređajem.
- Nikada nemojte koristiti ovaj uređaj u blizini otvorenog prozora kako biste izbjegli da kiša prodre kroz prozor i ošteti uređaj ili izazove kratki spoj
- Uvjerite se da predmeti ne mogu doći u dodir s lopaticama ventilatora.
- Ne pokrivajte uređaj dok je u upotrebi.

## OKOLIŠ

- Odložite materijal za pakiranje kao što su plastične i kartonske kutije u za to predviđene spremnike.
- Nemojte odlagati ovaj proizvod kao uobičajeni kućni otpad na kraju njegovog vijeka trajanja, već ga predajte na sabirnom mjestu za ponovnu uporabu električne i elektroničke opreme. Potražite simbol na proizvodu, u uputama za upotrebu ili pakiranju koji pokazuje vrstu otpada.
- Materijali se mogu koristiti kako je naznačeno. Pomažući nam da ponovno upotrijebimo i obradimo materijale ili na drugi način recikliramo staru opremu, dat ćete važan doprinos zaštiti okoliša.
- Vaša općina vam može reći gdje možete pronaći određeno mjesto za prikupljanje otpada u vašem susjedstvu.

## SERVIS

U malo vjerojatnom slučaju kvara, obratite se korisničkoj službi Bestron: [www.bestron.com/service](http://www.bestron.com/service)

Műszaki adatok	
Modell	ASV45W
Hálózat	220-240
Frekvencia (Hz)	50-60
Biztonsági osztály	1
Erő (Watt)	45
Zaj (dB(A))	-
Max. Kapacitás	-
Maximális folyamatos üzemidő (KB)	-
Mérettek (D x Š x V) (cm)	63x63x102
Kábelhosszúság (cm)	160



## OPERACIJA - Općenito

Opis u nastavku odgovara slici 1 na stranici 2.

- |  |   |
|--|---|
| <ul style="list-style-type: none"><li>1. Lopatice ventilatora</li><li>2. Kućište ventilatora</li><li>3. Kućište motora</li><li>4. Gumb za okretanje</li><li>5. Upravljačka jedinica</li><li>6. Gumb za zaustavljanje</li></ul> | <ul style="list-style-type: none"><li>7. Gumbi za brzinu</li><li>8. Zaključavanje postolja</li><li>9. Kabel za napajanje i utikač</li><li>10. Teleskopski stalak</li><li>11. Zaključavanje visine</li></ul> |
|--|---|

## MONTAŽA - Sastavljanje stalka

Opis u nastavku odgovara slici 2 na stranici 2.

1. Položite dvije noge postolja jednu preko druge, pod pravim kutom, i namjestite ih na uspravan položaj pomoću četiri vijka.
2. Uklonite blokadu visine s uspravnog držača.
3. Gurnite zaštitnu navlaku na postolje i namjestite je preko nogu.
4. Postavite visinsku bravu na uspravan položaj.

## MONTAŽA - Sastavljanje ventilatora

Opis u nastavku odgovara slici 3 na stranici 2.

1. Odvijte sigurnosni prsten (F) s kućišta motora (okrećući ga u smjeru suprotnom od kazaljke na satu) i uklonite prsten s kućišta motora.
2. Namjestite stražnji dio kućišta ventilatora (B) na kućište motora, pazeći da su otvori točno poravnati s ušcima na kućištu motora i da je držač na vrhu.
3. Gurnite prsten za zaključavanje na osovinu i čvrsto ga zavrtnite (u smjeru kazaljke na satu).
4. Gurnite lopatice ventilatora na osovinu, pazeći da su zarezzi točno poravnati s dva ključa na osovinu.
5. Namjestite centrifugu na osovinu i zategnite je (u smjeru suprotnom od kazaljke na satu) dok istovremeno sprječavate pomicanje lopatica ventilatora.
6. Naplatak ima pet stezaljki (A). Pažljivo namjestite rub oko stražnje polovice kućišta ventilatora, pazeći da kućište padne u gornju stezaljku ruba, tako da možete spojiti dvije polovice kućišta ventilatora s maticom i vijkom (C). Koristite križni odvijač da zavrnete vijak u maticu.
7. Zatvorite ostale stezaljke.
8. Otpustite bravu postolja postavljenu na stražnjoj strani upravljačke jedinice.
9. Postavite ventilator na držač i zategnite bravu.

## RAD - Ventilirajte

Opis u nastavku odgovara slici 4 & 5 na stranici 2.

1. Postavite ventilator na ravnu površinu, poput stola. Podesite postolje na potrebnu visinu, pogledajte sliku 4. Otpustite osigurač visine (okrećući ga u smjeru suprotnom od kazaljke na satu). Podesite postolje na potrebnu visinu i zategnite osigurač visine (okrećući ga u smjeru kazaljke na satu).
2. Nagnite ventilator do željenog kuta (pogledajte sliku 5). Možete postaviti ventilator:
  - a. puhati vodoravno (položaj a) ili malo nagnuto prema dolje (položaj b). Nagnite kućište ventilatora i kućište motora pod željenim kutom.
  - b. oscilirati slijeva nadesno (sa zamahom od 75°). Ovo će prozračiti veći dio prostorije. Pritisnite gumb za osciliranje na kućištu motora do kraja.
  - c. ostanite u istom položaju dok se ventilator okreće. Ovo će prozračiti jedno područje. Izvucite gumb za osciliranje dok ne čujete klik.
3. Uključite utikač u zidnu utičnicu.
4. Uključite ventilator pritiskom na jednu od tri tipke za brzinu.
  - a. Položaj '1', ventilator radi malom brzinom.
  - b. Položaj '2', ventilator radi normalnom brzinom.
  - c. Položaj '3', ventilator radi velikom brzinom.
5. Zaustavite ventilator pritiskom na gumb za zaustavljanje (pozicija '0').

## ČIŠĆENJE I ODRŽAVANJE

Tijekom vremena može se nakupiti prašina između žbica u kućištu ventilatora i na lopaticama ventilatora. Uvijek započnite pokušavajući ukloniti prašinu četkom i/ili usisavačem. Ako time ne uklonite svu prašinu, uvijek možete rastaviti ventilator i očistiti ga.

1. Izvucite utikač iz zidne utičnice.
2. Otpustite vijak na rubu oko kućišta ventilatora pomoću malog križnog odvijača.
3. Uklonite rub i prednju polovicu kućišta filtra.
4. Držite lopatice ventilatora kako biste ih spriječili da se okreću i odvrnite zavrtanj okretanjem u smjeru kazaljke na satu u smjeru strelice 'LOOSEN'. Uklonite lopatice ventilatora iz kućišta motora.
5. Uklonite stražnju polovicu kućišta ventilatora okretanjem prstena za zaključavanje u sredini kućišta suprotno od kazaljke na satu. Skinite prsten i kućište s kućišta motora.
6. Očistite rastavljene dijelove i bazu vlažnom krpom. Temeljito osušite suhom krpom.
7. Očistite kućište motora suhom krpom.

### UPOZORENJE:

- Prije čišćenja provjerite da uređaj nije priključen na napajanje.
- Nikada ne koristite korozivna sredstva za čišćenje ili sredstva za ribanje ili oštre predmete (kao što su noževi ili tvrde četke) za čišćenje uređaja.

Ponovno sastavite ventilator prema postupku navedenom u odjeljku "Sastavljanje ventilatora".

## BEZPEČNOSTNÍ INSTRUKCE

- Tento spotřebič není určen pro profesionální použití, ale je určen pro domácí a podobné použití, jako jsou kuchyně pro zaměstnance, v obchodech, kancelářích a jiných pracovních prostředích, hosty v hotelech, motelech a jiných obytných prostředích, v prostředí typu Bed & Breakfast a farmy.
- Ujistěte se, že napětí v síti odpovídá napětí uvedenému na typovém štítku.
- Spotřebič vždy instalujte na stabilní a rovný povrch, kde nemůže spadnout.
- Části tohoto spotřebiče se mohou zahřát nebo zahřát. Vyvarujte se popálení. Nedotýkejte.
- Vaše ruce musí být suché, když se dotknete tohoto spotřebiče, jeho kabelu a zástrčky.
- Tento spotřebič musí ztrácet teplo, proto mu kolem něj ponechte dostatečný volný prostor. Také jej nezakrývejte.
- Tento spotřebič, jeho kabel a zástrčka nesmí přijít do kontaktu s vodou.
- Nedotýkejte se tohoto spotřebiče, pokud byl v kontaktu s vodou. Okamžitě jej odpojte.
- Tento spotřebič, jeho kabel a zástrčka nesmí přijít do kontaktu se zdroji tepla nebo otevřeným ohněm.
- Nikdy nenechávejte kabel viset přes okraj dřezu, pracovní desky nebo stolu.
- Pokud elektrický spotřebič nepoužíváte, vždy vytáhněte zástrčku ze zásuvky.
- Vytáhněte zástrčku ze zásuvky tahem za samotnou zástrčku a ne za kabel.
- Nepoužívejte elektrický spotřebič, pokud je kabel poškozen.
- Nezapínejte tento spotřebič pomocí externího časovače nebo samostatného systému dálkového ovládání.
- Pokud je spotřebič nebo kabel vadný, nepokoušejte se je sami opravit. Opravy vždy nechte provádět kvalifikovaným technikem. Musí být vyměněn výrobcem, poskytovatelem technických služeb nebo osobou s rovnocennou kvalifikací, aby se předešlo jakémukoli nebezpečí.
- Tento spotřebič mohou používat děti ve věku od 8 let a starší a osoby se sníženými fyzickými, smyslovými nebo duševními schopnostmi nebo nedostatkem zkušeností a znalostí, pokud jsou pod dohledem nebo jsou poučeny o používání spotřebiče bezpečným způsobem a rozumí nebezpečí.
- Dětem není dovoleno čistit a udržovat spotřebič, s výjimkou případů, kdy jsou starší 8 let a jsou pod dozorem.
- Udržujte spotřebič a kabel mimo dosah dětí mladších 8 let.
- Děti musí být pod dozorem, aby bylo zajištěno, že si se spotřebičem nebudou hrát.
- Nikdy nepoužívejte tento spotřebič v blízkosti otevřeného okna, abyste zabránili průniku deště oknem a poškození spotřebiče nebo zkratu
- Ujistěte se, že se předměty nemohou dotýkat lopatek ventilátoru.
- Nezakrývejte spotřebič, když je v provozu.

## ŽIVOTNÍ PROSTŘEDÍ

- Obalový materiál, jako jsou plastové a kartonové krabice, vyhazujte do nádob k tomu určených.
- Nelikvidujte tento výrobek na konci jeho životnosti jako běžný domovní odpad, ale odevzdejte jej na sběrném místě pro opětovné použití elektrických a elektronických zařízení. Hledejte symbol na výrobku, v návodu k použití nebo na obalu s označením druhu odpadu.
- Materiály lze použít, jak je uvedeno. Tím, že nám pomůžete znovu použít a zpracovat materiály nebo jinak recyklovat staré zařízení, významně přispějete k ochraně životního prostředí.
- Vaše obec vám může sdělit, kde najdete určené sběrné místo odpadu ve vašem okolí.

## SERVIS

V nepravděpodobném případě poruchy kontaktujte zákaznický servis Bestron: [www.bestron.com/service](http://www.bestron.com/service)

Technické specifikace	
Modelka	ASV45W
Síťová	220-240
Frekvence (Hz)	50-60
Bezpečnostní třída	1
Napájení (Watt)	45
Hluk (dB(A))	-
Max. Kapacita	-
Maximální doba nepřetržitého provozu (KB)	-
Rozměry (D x Š x V) (cm)	63x63x102
Délka kabelu (cm)	160

## OPERACE - Obecná

Níže uvedený popis odpovídá obrázku 1 na straně 2.

- |                        |                              |
|------------------------|------------------------------|
| 1. Lopatky ventilátoru | 7. Tlačítka rychlosti        |
| 2. Skříň ventilátoru   | 8. Zámek stojanu             |
| 3. Skříň motoru        | 9. Napájecí kabel a zástrčka |
| 4. Otočné tlačítko     | 10. Teleskopický stojan      |
| 5. Řídicí jednotka     | 11. Výškový zámek            |
| 6. Tlačítko Stop       |                              |

## MONTÁŽ - Montáž stojanu

Níže uvedený popis odpovídá obrázku 2 na straně 2.

1. Položte dvě nohy stojanu přes sebe v pravém úhlu a připevněte je ke svislé poloze pomocí čtyř šroubů.
2. Odstraňte pojistku výšky ze sloupku.
3. Nasuňte ochranný kryt na sloupek a nasadte jej na nohy.
4. Nasadte výškový zámek na sloupek.

## MONTÁŽ - Montáž ventilátoru

Níže uvedený popis odpovídá obrázku 3 na straně 2.

1. Odšroubujte pojistný kroužek (F) z krytu motoru (otáčením proti směru hodinových ručiček) a vyjměte kroužek z krytu motoru.
2. Nasadte zadní část skříň ventilátoru (B) na skříň motoru a ujistěte se, že otvory jsou přesně zarovnané s výstupky na skříni motoru a že rukojeť je nahoře.
3. Nasuňte pojistný kroužek na hřídel a pevně jej přišroubujte (ve směru hodinových ručiček).
4. Nasuňte lopatky ventilátoru na hřídel a ujistěte se, že zářezy jsou přesně zarovnané se dvěma pery na hřideli.
5. Nasadte rotor na hřídel a utáhněte jej (proti směru hodinových ručiček), přičemž zabraňte pohybu lopatek ventilátoru.
6. Ráfek má pět svorek (A). Opatrně nasadte ráfek kolem zadní poloviny skříň ventilátoru a ujistěte se, že skříň zapadá do horní svorky ráfku, abyste mohli obě poloviny skříň ventilátoru spojit maticí a šroubem (C). Pomocí křížového šroubováku zašroubujte šroub do matice.
7. Zavřete ostatní svorky.
8. Uvolněte zámek stojanu na zadní straně řídicí jednotky.
9. Nasadte ventilátor na sloupek a utáhněte zámek.

## PROVOZ - Vytváření

Níže uvedený popis odpovídá obrázku 4 & 5 na straně 2.

1. Postavte ventilátor na rovnou plochu, například na stůl. Nastavte stojan na požadovanou výšku, viz obrázek 4. Uvolněte pojistku výšky (otáčením proti směru hodinových ručiček). Nastavte stojan na požadovanou výšku a utáhněte pojistku výšky (otočením ve směru hodinových ručiček).
2. Nakloňte ventilátor do požadovaného úhlu (viz obrázek 5). Ventilátor můžete nastavit:
  - a. foukat vodorovně (poloha a) nebo mírně pod úhlem dolů (poloha b). Nakloňte kryt ventilátoru a kryt motoru do požadovaného úhlu.
  - b. oscilovat zleva doprava (s úhlem 75°). Tím se vyvětrá velká část místnosti. Stiskněte tlačítko oscilace na skříni motoru až na doraz.
  - c. při otáčení ventilátoru zůstaňte ve stejné poloze. Tím se odvětrá jedna oblast. Vytáhněte oscilační tlačítko, dokud neuslyšíte cvaknutí.
3. Zasuňte zástrčku do zásuvky.
4. Zapněte ventilátor stisknutím jednoho ze tří tlačítek rychlosti.
  - a. V poloze „1“ ventilátor běží při nízkých otáčkách.
  - b. V poloze „2“ běží ventilátor normální rychlostí.
  - c. V poloze „3“ ventilátor běží vysokou rychlostí.
5. Zastavte ventilátor stisknutím tlačítka stop (poloha „0“).

## ČIŠTĚNÍ A ÚDRŽBA

Mezi paprsky ve skříní ventilátoru a na lopatkách ventilátoru se může časem nahromadit prach. Vždy začnete tím, že se pokusíte odstranit prach kartáčem a/nebo vysavačem. Pokud to neodstraní všechny prach, můžete ventilátor vždy demontovat a vyčistit.

1. Vytáhněte zástrčku ze zásuvky.
2. Pomocí malého křížového šroubováku povolte šroub v ráfku kolem skříně ventilátoru.
3. Odstraňte okraj a přední polovinu pouzdra filtru.
4. Přidržte lopatky ventilátoru, aby se neotáčely, a odšroubujte odstředivku otáčením ve směru hodinových ručiček ve směru šipky „LOOSEN“. Vyjměte lopatky ventilátoru z krytu motoru.
5. Odstraňte zadní polovinu skříně ventilátoru otočením pojistného kroužku ve středu skříně proti směru hodinových ručiček. Vyjměte kroužek a kryt z krytu motoru.
6. Demontované díly a základnu očistěte vlhkým hadříkem. Důkladně osušte suchým hadříkem.
7. Vyčistěte kryt motoru suchým hadříkem.

### VAROVÁNÍ:

- Před čištěním se ujistěte, že spotřebič není připojen ke zdroji napájení.
- K čištění spotřebiče nikdy nepoužívejte žíravé nebo drhnoucí čisticí prostředky nebo ostré předměty (jako jsou nože nebo tvrdé kartáče).

Znovu sestavte ventilátor podle postupu uvedeného v části „Sestavení ventilátoru“.

## BEZPEČNOSTNÉ INŠTRUKCIE

- Tento spotrebič nie je určený na profesionálne použitie, ale je určený na domáce a podobné použitie, ako napríklad v kuchyniach pre zamestnancov, v obchodoch, kanceláriách a iných pracovných prostrediach, hosťami v hoteloch, motelloch a iných obytných prostrediach, v prostrediach typu Bed & Breakfast. a farmy.
- Uistite sa, že napätie v sieti zodpovedá napätiu uvedenému na typovom štítku.
- Spotrebič vždy inštalujte na stabilný a rovný povrch, kde sa nemôže prevrátiť.
- Časti tohto spotrebiča sa môžu zahriať alebo zohriať. Vyhnite sa popáleniu. Nedotýkaj sa.
- Keď sa dotknete tohto spotrebiča, jeho kábla a zástrčky, musíte mať suché ruky.
- Tento spotrebič musí strácať teplo, preto mu okolo neho ponechajte dostatočný voľný priestor. Tiež ho nezakrývajte.
- Toto zariadenie, jeho kábel a zástrčka nesmú prísť do kontaktu s vodou.
- Nedotýkajte sa tohto spotrebiča, ak bol v kontakte s vodou. Okamžite ho odpojte.
- Tento spotrebič, jeho kábel a zástrčka nesmú prísť do kontaktu so zdrojmi tepla alebo otvoreným ohňom.
- Nikdy nenechajte šnúru visieť cez okraj drezu, pracovnej dosky alebo stola.
- Keď elektrický spotrebič nepoužívate, vždy vyťahnite zástrčku zo zásuvky.
- Vyťahnite zástrčku zo zásuvky ťahom za samotnú zástrčku a nie za kábel.
- Nepoužívajte elektrický spotrebič, ak je kábel poškodený.
- Nezapínajte tento spotrebič pomocou externého časovača alebo samostatného diaľkovo ovládaného systému.
- Ak je spotrebič alebo kábel poškodený, nepokúšajte sa ho sami opraviť. Opravy vždy nechajte vykonať kvalifikovaným technikom. Aby sa predišlo akémukoľvek nebezpečenstvu, musí ho vymeniť výrobca, poskytovateľ technických služieb alebo osoba s rovnocennou kvalifikáciou.
- Tento spotrebič môžu používať deti vo veku od 8 rokov a staršie a osoby so zníženými fyzickými, zmyslovými alebo duševnými schopnosťami alebo nedostatkom skúseností a znalostí, ak sú pod dohľadom alebo sú poučené o používaní spotrebiča bezpečným spôsobom a rozumejú nebezpečenstvám.
- Deťom nie je dovolené čistiť a udržiavať spotrebič, s výnimkou prípadov, keď sú staršie ako 8 rokov a sú pod dozorom.
- Spotrebič a kábel uchovávajte mimo dosahu detí mladších ako 8 rokov.
- Deti musia byť pod dozorom, aby sa zabezpečilo, že sa so spotrebičom nebudú hrať.
- Nikdy nepoužívajte tento spotrebič v blízkosti otvoreného okna, aby ste predišli prenikaniu dažďa cez okno a poškodeniu spotrebiča alebo skratu.
- Uistite sa, že sa predmety nemôžu dotýkať lopatiek ventilátora.
- Spotrebič počas používania nezakrývajte.

## ŽIVOTNÉ PROSTREDIE

- Obalový materiál, ako sú plastové a kartónové škatule, odhodťte do nádob na to určených.
- Tento výrobok po skončení jeho životnosti nelikvidujte ako bežný domáci odpad, ale odovzdajte ho na zbernom mieste na opätovné použitie elektrických a elektronických zariadení. Vyhľadajte symbol na produkte, v návode na použitie alebo na obale označujúcom druh odpadu.
- Materiály môžu byť použité tak, ako je uvedené. Tým, že nám pomôžete opätovne použiť a spracovať materiály alebo inak recyklovať staré vybavenie, významne prispějete k ochrane životného prostredia.
- Vaša obec vám môže povedať, kde nájdete určené zberné miesto odpadu vo vašom okolí.

## SERVIS

V nepravdepodobnom prípade poruchy sa obráťte na zákaznícky servis Bestron: [www.bestron.com/service](http://www.bestron.com/service)

Tehničke specifikacije	
Model	ASV45W
Mrežno napajanje	220-240
Frekvencija (Hz)	50-60
Sigurnosna klasa	1
Vlast (Watt)	45
Buka (dB(A))	-
Max. Kapacitet	-
Maksimalno vrijeme neprekidnog rada (KB)	-
Dimenzije (D x Š x V) (cm)	63x63x102
Dužina kabela (cm)	160



## PREVÁDZKA - Všeobecná

Nižšie uvedený popis zodpovedá obrázku 1 na strane 2.

- |                        |                              |
|------------------------|------------------------------|
| 1. Lopatky ventilátora | 7. Tlačidlá rýchlosti        |
| 2. Kryt ventilátora    | 8. Zámok stojana             |
| 3. Kryt motora         | 9. Napájací kábel a zástrčka |
| 4. Otočné tlačidlo     | 10. Teleskopický stojan      |
| 5. Riadiaca jednotka   | 11. Výškový zámok            |
| 6. Tlačidlo Stop       |                              |

## MONTÁŽ - Montáž stojana

Nižšie uvedený popis zodpovedá obrázku 2 na strane 2.

1. Položte dve nožičky stojana cez seba v pravých uhloch a pripevnite ich k zvislej polohe pomocou štyroch skrutiek.
2. Odstráňte výškový zámok zo stĺpika.
3. Nasuňte ochranný kryt na stojan a nasadte ho na nohy.
4. Namontujte výškovú poistku na stĺpik.

## MONTÁŽ - Montáž ventilátora

Nižšie uvedený popis zodpovedá obrázku 3 na strane 2.

1. Odskrutkujte poistný krúžok (F) z krytu motora (otočením proti smeru hodinových ručičiek) a vyberte krúžok z krytu motora.
2. Nasadte zadnú časť krytu ventilátora (B) na kryt motora, pričom sa uistite, že otvory sú presne zarovnané s výstupkami na kryte motora a že rukoväť je navrchu.
3. Nasuňte poistný krúžok na hriadeľ a pevne ho priskrutkujte (v smere hodinových ručičiek).
4. Nasuňte lopatky ventilátora na hriadeľ a uistite sa, že zárezy sú presne zarovnané s dvomi perami na hriadeľi.
5. Nasadte rozmetač na hriadeľ a utiahnite ho (proti smeru hodinových ručičiek), pričom zabráňte pohybu lopatiek ventilátora.
6. Ráfik má päť svoriek (A). Opatrne nasadte ráfik okolo zadnej polovice krytu ventilátora a uistite sa, že kryt zapadá do hornej svorky ráfika, aby ste mohli spojiť dve polovice krytu ventilátora maticou a skrutkou (C). Pomocou krížového skrutkovača zaskrutkujte skrutku do matice.
7. Zatvorte ostatné svorky.
8. Uvoľnite zámok stojana na zadnej strane riadiacej jednotky.
9. Nasadte ventilátor na stĺpik a utiahnite zámok.

## PREVÁDZKA - Vetrať

Nižšie uvedený popis zodpovedá obrázku 4 & 5 na strane 2.

1. Postavte ventilátor na rovný povrch, napríklad na stôl. Nastavte stojan na požadovanú výšku, pozri obrázok 4. Uvoľnite aretáciu výšky (otočením proti smeru hodinových ručičiek). Nastavte stojan na požadovanú výšku a dotiahnite výškovú poistku (otočením v smere hodinových ručičiek).
2. Nakloňte ventilátor do požadovaného uhla (pozri obrázok 5). Ventilátor môžete nastaviť:
  - a. fúkať vodorovne (poloha a) alebo mierne pod uhlom nadol (poloha b). Nakloňte kryt ventilátora a kryt motora do požadovaného uhla.
  - b. oscilovať zľava doprava (s vychýlením o 75°). To vyvetrá veľkú časť miestnosti. Stlačte tlačidlo oscilácie na kryte motora úplne dovnútra.
  - c. zostaňte v rovnakej polohe, kým sa ventilátor otáča. Tým sa vyvetrá jedna oblasť. Vytiahnite tlačidlo oscilácie, kým nebudete počuť kliknutie.
3. Zasuňte zástrčku do zásuvky.
4. Zapnite ventilátor stlačením jedného z troch tlačidiel rýchlosti.
  - a. V polohe „1“ ventilátor pracuje pri nízkej rýchlosti.
  - b. V polohe „2“ ventilátor beží pri normálnej rýchlosti.
  - c. V polohe „3“ ventilátor pracuje pri vysokej rýchlosti.
5. Zastavte ventilátor stlačením tlačidla zastavenia (poloha „0“).

## ČISTENIE A ÚDRŽBA

---

V priebehu času sa medzi lúčmi v kryte ventilátora a na lopatkách ventilátora môže nahromadiť prach. Vždy začnite tým, že sa pokúsite odstrániť prach kefou a/alebo vysávačom. Ak sa tým neodstráni všetok prach, ventilátor môžete vždy rozobrať a vyčistiť.

1. Vytiahnite zástrčku zo zásuvky.
2. Uvoľníte skrutku v ráfiku okolo krytu ventilátora pomocou malého krížového skrutkovača.
3. Odstráňte okraj a prednú polovicu telesa filtra.
4. Lopatky ventilátora pridržite, aby sa neotáčali, a otáčaním v smere hodinových ručičiek v smere šípky „LOOSEN“ odskrutkujte otočný kotúč. Odstráňte lopatky ventilátora z krytu motora.
5. Odstráňte zadnú polovicu krytu ventilátora otočením poistného krúžku v strede krytu proti smeru hodinových ručičiek. Odstráňte krúžok a kryt z krytu motora.
6. Demontované diely a základňu očistíte vlhkou handričkou. Dôkladne osušte suchou handričkou.
7. Vyčistíte kryt motora suchou handričkou.

### POZOR:

- Pred čistením skontrolujte, či spotrebič nie je pripojený k zdroju napájania.
- Na čistenie spotrebiča nikdy nepoužívajte korozívne čistiace prostriedky alebo ostré predmety (ako nože alebo tvrdé kefy).

Zmontujte ventilátor podľa postupu uvedeného v časti „Zostavenie ventilátora“.

## INSTRUCIUNI DE SIGURANTA

- Acest aparat nu este destinat utilizării profesionale, dar este destinat utilizării casnice și similare, cum ar fi în bucătăriile pentru personal, în magazine, birouri și alte medii de lucru, de către oaspeții din hoteluri, moteluri și alte medii rezidențiale, în medii de tip Bed & Breakfast. și ferme.
- Asigurați-vă că tensiunea de la rețea corespunde cu tensiunea indicată pe plăcuța cu date tehnice.
- Instalați întotdeauna aparatul pe o suprafață stabilă și plană, unde nu poate cădea.
- Părțile acestui aparat pot deveni calde sau fierbinți. Evitați să vă ardeți. Nu atingeți.
- Măinile dumneavoastră trebuie să fie uscate când atingeți acest aparat, este cablul și ștecherul.
- Acest aparat trebuie să-și piardă căldura, așa că lăsați-i suficient spațiu în jurul lui. De asemenea, nu-l acoperiți.
- Acest aparat, cablul și ștecherul nu pot intra în contact cu apa.
- Nu atingeți acest aparat dacă a fost în contact cu apa. Deconectați-l imediat.
- Acest aparat, cablul și ștecherul nu pot intra în contact cu sursele de căldură sau cu focul deschis.
- Nu lăsați niciodată cablul să atârne peste marginea chiuvetei, a unui blat sau a unei mese.
- Scoateți întotdeauna ștecherul din priză atunci când nu utilizați aparatul electric.
- Scoateți ștecherul din priză trăgând de ștecher și nu de cablu.
- Nu folosiți aparatul electric dacă cablul este deteriorat.
- Nu porniți acest aparat cu un temporizator extern sau cu un sistem separat de control de la distanță.
- Dacă aparatul sau cablul este defecte, nu încercați să îl reparați singur. Solicitați întotdeauna reparațiile efectuate de un tehnician calificat. Acesta trebuie înlocuit de către producător, un furnizor de servicii tehnice sau o persoană cu calificare echivalentă, pentru a evita orice pericol.
- Acest aparat poate fi folosit de copii cu vârsta de la 8 ani și peste și de persoane cu capacități fizice, senzoriale sau mentale reduse sau cu lipsă de experiență și cunoștințe, dacă au primit supraveghere sau instrucțiuni privind utilizarea aparatului într-un mod sigur și înțeleg pericolele.
- Copiii nu au voie să curețe și să întrețină aparatul, cu excepția cazului în care au peste 8 ani și sunt supravegheați.
- Nu lăsați aparatul și cablul la îndemâna copiilor cu vârsta sub 8 ani.
- Copiii trebuie supravegheați pentru a se asigura că nu se joacă cu aparatul.
- Nu utilizați niciodată acest aparat lângă o fereastră deschisă pentru a evita ploaia să intre prin fereastră și să deterioreze aparatul sau să provoace un scurtcircuit
- Asigurați-vă că obiectele nu pot intra în contact cu paletele ventilatorului.
- Nu acoperiți aparatul în timp ce este în funcțiune.

## MEDIU INCONJURATOR

- Aruncați materialele de ambalare, cum ar fi cutiile de plastic și carton, în recipientele desemnate.
- Nu aruncați acest produs ca deșeu menajer normal la sfârșitul duratei de viață, ci predați-l la un punct de colectare pentru reutilizarea echipamentelor electrice și electronice. Căutați simbolul de pe produs, instrucțiunile de utilizare sau ambalajul care indică tipul de deșeu.
- Materialele pot fi folosite conform indicațiilor. Ajutându-ne să reutilizăm și să procesăm materialele sau să reciclăm în alt mod vechiul echipament, veți aduce o contribuție importantă la protecția mediului.
- Municipality dumneavoastră vă poate spune unde puteți găsi punctul de colectare a deșeurilor desemnat în cartierul dumneavoastră.

## SERVICIU

În cazul puțin probabil al unei defecțiuni, vă rugăm să contactați serviciul pentru clienți Bestron: [www.bestron.com/service](http://www.bestron.com/service)

Specificatii tehnice	
Model	ASV45W
Rețea	220-240
Frecvență (Hz)	50-60
Clasa de siguranță	1
Putere (Watt)	45
Zgomot (dB(A))	-
Max. Capacitate	-
Timp maxim de funcționare continuă (KB)	-
Dimensiuni (L x l x h) (cm)	63x63x102
Lungimea cablului (cm)	160

## OPERARE - General

Descrierea de mai jos corespunde imaginii 1 de la pagina 2.

- |                                  |  |
|----------------------------------|--|
| <b>1. Pale ventilatorului</b>    | <b>7. Butoane de viteză</b>              |
| <b>2. Carcasa ventilatorului</b> | <b>8. Stand blocare</b>                  |
| <b>3. Carcasa motorului</b>      | <b>9. Cablu de alimentare și ștecher</b> |
| <b>4. Buton pivotant</b>         | <b>10. Stand telescopic</b>              |
| <b>5. Unitate de control</b>     | <b>11. Blocare înălțime</b>              |
| <b>6. Buton de oprire</b>        |  |

## MONTAJ - Asamblarea standului

Descrierea de mai jos corespunde figurii 2 de la pagina 2.

1. Așezați cele două picioare ale suportului una peste alta, în unghi drept, și fixați-le pe montant folosind cele patru șuruburi.
2. Scoateți blocarea înălțimii din montant.
3. Glisați capacul de protecție pe montant și montați-l peste picioare.
4. Montați dispozitivul de blocare a înălțimii pe montant.

## MONTAJ - Asamblarea ventilatorului

Descrierea de mai jos corespunde figurii 3 de la pagina 2.

1. Deșurubați inelul de blocare (F) de la carcasa motorului (prin rotirea lui în sens invers acelor de ceasornic) și scoateți inelul din carcasa motorului.
2. Montați partea din spate a carcasei ventilatorului (B) pe carcasa motorului, asigurându-vă că deschiderile sunt aliniate exact cu urechile de pe carcasa motorului și că mânerul este în partea de sus.
3. Glisați inelul de blocare pe arbore și înșurubați-l bine (în sensul acelor de ceasornic).
4. Glisați paletelile ventilatorului pe arbore, asigurându-vă că creștăturile sunt aliniate precis cu cele două chei de pe arbore.
5. Montați rotorul pe arbore și strângeți-l (în sens invers acelor de ceasornic), împiedicând în același timp mișcarea paletelor ventilatorului.
6. Janta are cinci cleme (A). Montați cu grijă janta în jurul jumătății din spate a carcasei ventilatorului, asigurându-vă că carcasa cade în clema superioară a jantei, astfel încât să puteți conecta cele două jumătăți ale carcasei ventilatorului cu piulița și șurubul (C). Folosiți o șurubelniță în cruce pentru a înșuruba șurubul în piuliță.
7. Închideți celelalte cleme.
8. Slăbiți blocarea suportului montată în spatele unității de comandă.
9. Montați ventilatorul pe montant și strângeți blocarea.

## OPERARE - Aerisiți

Descrierea de mai jos corespunde imaginii 4 & 5 de la pagina 2.

1. Așezați ventilatorul pe o suprafață plană, cum ar fi o masă. Reglați suportul la înălțimea dorită, vezi Figura 4. Slăbiți blocarea înălțimii (prin rotirea în sens invers acelor de ceasornic). Reglați suportul la înălțimea dorită și strângeți blocarea înălțimii (prin rotirea în sensul acelor de ceasornic).
2. Înclinați ventilatorul la unghiul dorit (vezi figura 5). Puteți seta ventilatorul:
  - a. a sufla orizontal (poziția a) sau înclinat ușor în jos (poziția b). Înclinați carcasa ventilatorului și carcasa motorului la unghiul necesar.
  - b. a oscila de la stânga la dreapta (cu o baleiaj de 75 °). Acest lucru va ventila o mare parte a încăperii. Apăsăți complet butonul de oscilație de pe carcasa motorului.
  - c. rămâneți în aceeași poziție în timp ce ventilatorul se rotește. Aceasta va ventila o zonă. Trageți butonul de oscilație până când auziți un clic.
3. Puneți ștecherul în priză de perete.
4. Porniți ventilatorul apăsând unul dintre cele trei butoane de viteză.
  - a. Poziția „1”, ventilatorul funcționează la viteză mică.
  - b. Poziția „2”, ventilatorul funcționează la viteză normală.
  - c. Poziția „3”, ventilatorul funcționează la viteză mare.
5. Opriți ventilatorul apăsând butonul de oprire (poziția „0”).

## CURATENIE SI MENTENANTA

---

De-a lungul timpului, praful se poate acumula între spițele din carcasa ventilatorului și pe paletele ventilatorului. Începeți întotdeauna prin a încerca să îndepărtați praful cu o perie și/sau un aspirator. Dacă acest lucru nu elimină tot praful, puteți oricând să demontați ventilatorul și să-l curățați.

1. Scoateți ștecherul din priza de perete.
2. Slăbiți șurubul din marginea din jurul carcasei ventilatorului folosind o șurubelniță mică.
3. Scoateți janta și jumătatea din față a carcasei filtrului.
4. Țineți paletele ventilatorului pentru a le opri să se rotească și deșurubați rotitorul rotindu-l în sensul acelor de ceasornic în direcția săgeții „LOOSEN” (Slăbiți). Scoateți paletele ventilatorului din carcasa motorului.
5. Scoateți jumătatea din spate a carcasei ventilatorului rotind inelul de blocare din centrul carcasei în sens invers acelor de ceasornic. Scoateți inelul și carcasa din carcasa motorului.
6. Curățați piesele demontate și baza cu o cârpă umedă. Uscați bine cu o cârpă uscată.
7. Curățați carcasa motorului cu o cârpă uscată.

### AVERTIZARE:

- Verificați dacă aparatul nu este conectat la sursa de alimentare înainte de a-l curăța.
- Nu utilizați niciodată agenți de curățare corozivi sau curățați sau obiecte ascuțite (cum ar fi cuțite sau perii dure) pentru a curăța aparatul.

Reasamblați ventilatorul utilizând procedura dată la „Asamblarea ventilatorului”.

## ИНСТРУКЦИИ ЗА БЕЗОПАСНОСТ

- Този уред не е предназначен за професионална употреба, но е предназначен за домашна и подобна употреба, като например в кухни за персонала, в магазини, офиси и други работни среди, от гости в хотели, мотели и други жилищни среди, в среди от тип Bed & Breakfast и ферми.
- Уверете се, че мрежовото напрежение съвпада с напрежението, показано на табелката с данни.
- Винаги монтирайте уреда върху стабилна и равна повърхност, където не може да се преобърне.
- Частите на този уред може да се нагряят или нагорещят. Избягвайте да се изгаряте. Не докосвайте.
- Ръцете ви трябва да са сухи, когато докосвате този уред, това са кабелът и щепселът.
- Този уред трябва да губи топлината си, така че му осигурете достатъчно разстояние около него. Също така не го покривайте.
- Този уред, неговият кабел и щепсел не трябва да влизат в контакт с вода.
- Не докосвайте този уред, ако е бил в контакт с вода. Незабавно го изключете от контакта.
- Този уред, неговият кабел и щепсел не трябва да влизат в контакт с източници на топлина или открит огън.
- Никога не оставяйте кабела да виси над ръба на мивката, работния плот или масата.
- Винаги изваждайте щепсела от контакта, когато не използвате електрическия уред.
- Извадете щепсела от контакта, като дърпате самия щепсел, а не кабела.
- Не използвайте електрическия уред, ако кабелът е повреден.
- Не включвайте този уред с външен таймер или отделна система с дистанционно управление.
- Ако уредът или кабелът са дефектни, не се опитвайте да ги ремонтирате сами. Ремонтите винаги трябва да се извършват от квалифициран техник. Той трябва да бъде заменен от производителя, доставчик на техническо обслужване или лице с еквивалентна квалификация, за да се избегне всякаква опасност.
- Този уред може да се използва от деца на възраст над 8 години и лица с намалени физически, сетивни или умствени способности или липса на опит и познания, ако са под наблюдение или са инструктирани относно използването на уреда по безопасен начин и разбират опасностите участващи.
- Деца нямат право да почистват и поддържат уреда, освен ако не са на възраст над 8 години и са под наблюдение.
- Пазете уреда и кабела далеч от деца под 8-годишна възраст.
- Децата трябва да бъдат наблюдавани, за да се гарантира, че не си играят с уреда.
- Никога не използвайте този уред близо до отворен прозорец, за да избегнете дъжд през прозореца и да повреди уреда или да

- причини късо съединение
- Уверете се, че предметите не могат да докосват лопатките на вентилатора.
- Не покривайте уреда, докато се използва.

## ЗАОБИКАЛЯЩА СРЕДА

- Изхвърлете опаковъчния материал като пластмасови и картонени кутии в предназначения за това контейнери.
- Не изхвърляйте този продукт като обикновен домашен отпадък в края на живота му, а го предайте в събирателен пункт за повторна употреба на електрическо и електронно оборудване. Потърсете символа върху продукта, инструкциите за употреба или опаковката, показващ вида на отпадъците.
- Материалите могат да се използват според указанията. Като ни помагате да използваме повторно и обработваме материалите или по друг начин рециклираме старото оборудване, вие ще направите важен принос за опазването на околната среда.
- Вашата община може да ви каже къде да намерите определения пункт за събиране на отпадъци във вашия квартал.

## ОБСЛУЖВАНЕ

В малко вероятния случай на неизправност, моля, свържете се с отдела за обслужване на клиенти на Bestron: [www.bestron.com/service](http://www.bestron.com/service)

Технически спецификации	
Модел	ASV45W
Мрежа	220-240
Честота (Hz)	50-60
Клас по безопасност	1
Мощност (Watt)	45
шум (dB(A))	-
Капацитет	-
Максимално време за непрекъсната работа (КВ)	-
Размери (В x Ш x Г) (cm)	63x63x102
Дължина на кабела (cm)	160



## ОПЕРАЦИЯ - общ

Описанието по-долу съответства на изображение 1 на страница 2.

- |                          |                              |
|--------------------------|------------------------------|
| 1. Перки на вентилатора  | 7. Бутони за скорост         |
| 2. Корпус на вентилатора | 8. Заклучване на стойката    |
| 3. Корпус на двигателя   | 9. Захранващ кабел и щепсел  |
| 4. Въртящ се бутон       | 10. Телескопична стойка      |
| 5. Блок за управление    | 11. Заклучване на височината |
| 6. Бутон за спиране      |                              |

## МОНТАЖ - Сглобяване на стойката

Описанието по-долу съответства на фигура 2 на страница 2.

1. Поставете двата крака на стойката един срещу друг, под прав ъгъл, и ги монтирайте към вертикалната стойка с помощта на четирите винта.
2. Отстранете фиксатора на височината от стойката.
3. Плъзнете защитното покритие върху стойката и го поставете върху краката.
4. Монтирайте фиксатора на височината към стойката.

## МОНТАЖ - Сглобяване на вентилатора

Описанието по-долу съответства на фигура 3 на страница 2.

1. Развийте заключващия пръстен (F) от корпуса на двигателя (като го завъртите обратно на часовниковата стрелка) и извадете пръстена от корпуса на двигателя.
2. Поставете задната част на корпуса на вентилатора (B) върху корпуса на двигателя, като се уверите, че отворите са подравнени точно с издатините на корпуса на двигателя и че ръкохватката е отгоре.
3. Плъзнете заключващия пръстен върху вала и го завийте здраво (по часовниковата стрелка).
4. Плъзнете лопатките на вентилатора върху вала, като се уверите, че прорезите са подравнени точно с двата шпонка на вала.
5. Поставете центрофугата върху вала и я затегнете (обратно на часовниковата стрелка), като същевременно не позволявате на лопатките на вентилатора да се движат.
6. Джантата има пет скоби (A). Поставете внимателно ръба около задната половина на корпуса на вентилатора, като се уверите, че корпусът попада в горната скоба на ръба, така че да можете да свържете двете половини на корпуса на вентилатора с гайката и болта (C). Използвайте кръстата отвертка, за да завиете болта в гайката.
7. Затворете другите скоби.
8. Разхлабете ключалката на стойката, поставена в задната част на контролния блок.
9. Поставете вентилатора върху стойката и затегнете ключалката.

## ОПЕРАЦИЯ - Проветряване

Описанието по-долу съответства на изображение 4 & 5 на страница 2.

1. Поставете вентилатора на равна повърхност, като например маса. Регулирайте стойката на необходимата височина, вижте Фигура 4. Разхлабете фиксатора на височината (като го завъртите обратно на часовниковата стрелка). Регулирайте стойката на желаната височина и затегнете фиксатора на височината (като го завъртите по посока на часовниковата стрелка).
2. Наклонете вентилатора до необходимия ъгъл (вижте фигура 5). Можете да настроите вентилатора:
  - a. да духа хоризонтално (позиция a) или под ъгъл леко надолу (позиция b). Наклонете корпуса на вентилатора и корпуса на двигателя до необходимия ъгъл.
  - b. да осцилира отляво надясно (със завъртане от 75°). Това ще проветри голяма част от стаята. Натиснете докрай бутона за осцилиране на корпуса на двигателя.
  - c. останете в същото положение, докато вентилаторът се върти. Това ще проветри една зона. Издържайте бутона за осцилиране, докато чуete щракване.
3. Поставете щепсела в контакта.
4. Включете вентилатора, като натиснете един от трите бутона за скорост.
  - a. Позиция '1', вентилаторът работи на ниска скорост.
  - b. Позиция '2', вентилаторът работи на нормална скорост.
  - c. Позиция '3', вентилаторът работи на висока скорост.
5. Спрете вентилатора, като натиснете бутона за спиране (позиция '0').

## ПОЧИСТВАНЕ И ПОДДРЪЖКА

С течение на времето може да се натрупа прах между спиците в корпуса на вентилатора и върху лопатките на вентилатора. Винаги започвайте, като се опитвате да отстраните праха с четка и/или прахосмукачка. Ако това не премахне целия прах, винаги можете да демонтирате вентилатора и да го почистите.

1. Извадете щепсела от контакта.
2. Разхлабете болта в ръба около корпуса на вентилатора с помощта на малка кръстата отвертка.
3. Отстранете ръба и предната половина на корпуса на филтъра.
4. Хванете лопатките на вентилатора, за да ги спрете да се въртят, и развийте центрофугата, като я завъртите по посока на часовниковата стрелка в посока на стрелката „РАЗХЛАБЕТЕ“. Отстранете лопатките на вентилатора от корпуса на двигателя.
5. Отстранете задната половина на корпуса на вентилатора, като завъртите заключващия пръстен в центъра на корпуса обратно на часовниковата стрелка. Отстранете пръстена и корпуса от корпуса на двигателя.
6. Почистете демонтираните части и основата с влажна кърпа. Подсушете старателно със суха кърпа.
7. Почистете корпуса на двигателя със суха кърпа.

### ВНИМАНИЕ:

- Уверете се, че уредът не е свързан към захранването, преди да го почистите.
- Никога не използвайте корозивни или търкащи почистващи препарати или остри предмети (като ножове или твърди четки) за почистване на уреда.

Сглобете отново вентилатора, като използвате процедурата, дадена в „Сглобяване на вентилатора“.





## ALL YOU WANT TO KNOW ABOUT YOUR UNIQUE 5 YEAR WARRANTY

ALLES, WAS SIE ÜBER IHRE EINZIGARTIGE 5-JAHRES-GARANTIE WISSEN MÖCHTEN  
TOUT CE QUE VOUS VOULEZ SAVOIR SUR VOTRE GARANTIE UNIQUE DE 5 ANS  
ALLES WAT U WILT WETEN OVER UW UNIEKE GARANTIE VAN 5 JAAR  
TUTTO QUELLO CHE VUOI SAPERE SULLA TUA GARANZIA UNICA DI 5 ANNI  
TODO LO QUE QUIERES SABER SOBRE TU ÚNICA GARANTÍA DE 5 AÑOS

[BESTRON.COM/GUARANTEE](http://BESTRON.COM/GUARANTEE)



## NEED HELP? CHECK OUT OUR SERVICE PAGE

BRAUCHEN SIE HILFE? SCHAUEN SIE SICH UNSERE SERVICESEITE AN  
BESOIN D'AIDE? DISCUTE AVEC NOUS! CONSULTEZ NOTRE PAGE DE SERVICE  
HULP NODIG? CHAT MET ONS! BEKIJK ONZE SERVICEPAGINA  
HO BISOGNO DI AIUTO? CHATTA CON NOI! GUARDA LA NOSTRA PAGINA SERVIZI  
¿NECESITAS AYUDA? CONSULTE NUESTRA PÁGINA DE SERVICIO

[BESTRON.COM/SERVICE](http://BESTRON.COM/SERVICE)



## EASTERN EUROPE CUSTOMER SERVICE

**POLSKA** [bestron.service.pl@teknihall.com](mailto:bestron.service.pl@teknihall.com)  
**HRVATSKA** [bestron.service.hr@teknihall.com](mailto:bestron.service.hr@teknihall.com)  
**CZECHIA** [bestron.service.cz@teknihall.com](mailto:bestron.service.cz@teknihall.com)  
**SLOVENSKO** [bestron.service.sk@teknihall.com](mailto:bestron.service.sk@teknihall.com)  
**ROMÂNIA** [bestron.service.ro@teknihall.com](mailto:bestron.service.ro@teknihall.com)  
**BULGARIA** [bestron.service.bg@teknihall.com](mailto:bestron.service.bg@teknihall.com)

SERVICE HOTLINE: **00800 954 39 543**