

HIC63402T

Table de cuisson > 60 CM | Sensitives | Noir |



60 cm

Agrandissez votre espace de travail

Une dimension standard qui vous procure un bel espace de travail.



Plaques vitrocéramique

Bénéfiez d'une table moderne et performante

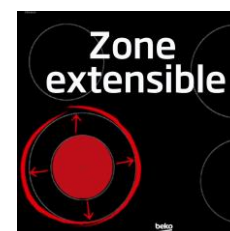
Dotée de foyers radiants ou halogènes, la table vitrocéramique est plus performante que la table électrique. Elle chauffe rapidement tout en ayant un design épuré.



Commandes sensibles

Des commandes simples

Programmez vos cuissons d'un simple toucher! Ce bandeau vous permet d'utiliser le minuteur sur l'ensemble des foyers simultanément.



Double ring

Profitez d'une grande modularité

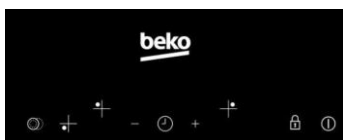
Profitez d'une modularité totale de votre foyer grâce à une double zone extensible.



Timer

Respecter les temps de cuisson

Les minuteries vous permettent de programmer une fin de cuisson. Une sonnerie indique la fin de cuisson et le foyer est coupé automatiquement si la surface est encore chaude.



HIC63402T

Table de cuisson > 60 CM | Sensitives | Noir |



INFORMATIONS	
Référence	HIC63402T
Type de table	Verre
Largeur (cm)	60
Code EAN	8690842028670
Origine de fabrication	Turquie
Type de commandes	Commandes sensibles
Famille de produit	Table de cuisson > 60 CM
Fréquence (Hz)	50
Type de table	Vitrocéramique

CARACTERISTIQUES	
Plateforme	Vitrocéramique

FOYERS	
Nombre et type de foyers	3 Vitrocéramiques
Zone avant gauche	Ø180mm - 1800W Hi-light
Zone arrière gauche	Ø140mm - 1200W Hi-light
Zone droite	Ø210/270mm - 1800/2700W Hi-Light

DETAILS TECHNIQUES	
Fréquence (Hz)	50
Câble fourni	Standard

DESIGN	
Couleur	Noir

ALIMENTATION	
Câble fourni	Standard

SECURITE	
Arrêt automatique	Oui
Voyant On-Off	Oui
Sécurité anti-débordement	Oui
Sécurité anti-surchauffe	Oui
Sécurité enfant	Oui
Indicateurs de chaleur résiduelle	Oui
Verrouillage des commandes	Oui

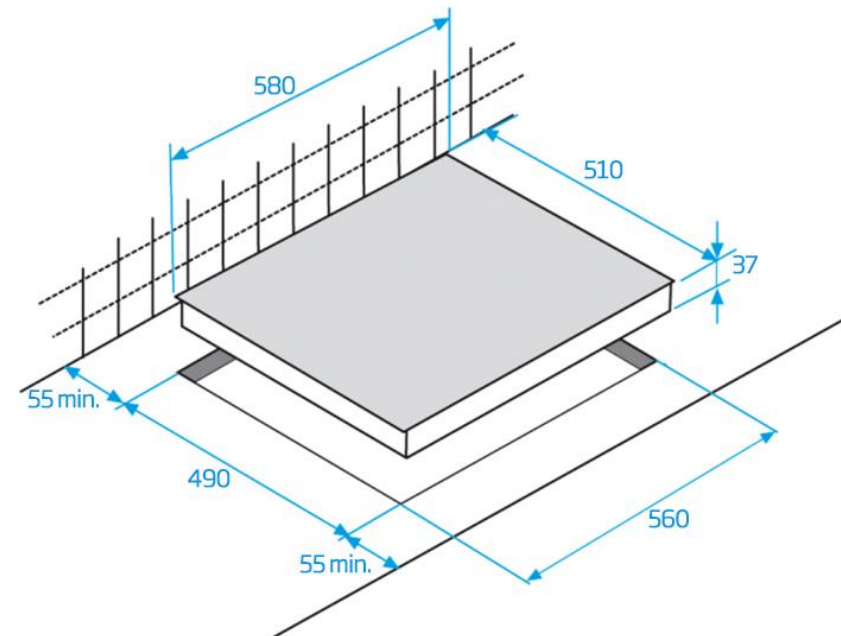
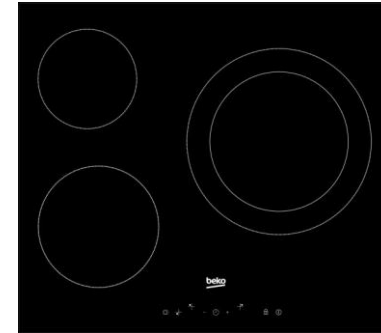
COMMANDES	
Type de commandes	Sensitives
Minuteurs fin de cuisson 99 minutes	3
Niveaux de puissance	9

DIMENSIONS	
Profondeur avec emballage (cm)	55.5
Largeur avec emballage (cm)	65.5
Hauteur avec emballage (cm)	12.5
Poids avec emballage (kg)	8.40
Profondeur sans emballage (cm)	51.0
Largeur sans emballage (cm)	58.0
Hauteur sans emballage (cm)	3.7
Poids sans emballage (kg)	6.70
Dimensions d'encastrement (cm)	56x49

PERFORMANCES	
Puissance totale électrique (kW)	5.7 kW

LOGISTIQUE	
Nomenclature	85166059
Livraison en 40	900
Livraison en 40 ForkLift	900
Livraison en 40 HC ForkLift	900

Existe uniquement en NOIR



Disponibilité des pièces détachées
11
ANS

Beko s'engage à conserver toutes les pièces détachées de cet appareil pendant 11 ans à compter de la date d'achat.
BEKO France – Visuels non contractuels, informations sujettes à modifications. 02/06/2020 - V26

Suivez notre actualité sur le site beko.fr et sur

