

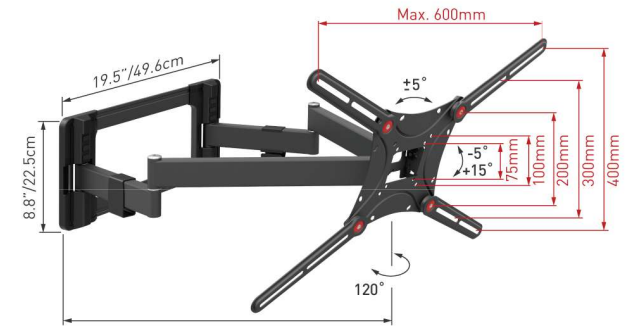
**Barkan**  
a better point of view®

**BM464L**

13"/33cm à 90"/228cm /60Kg

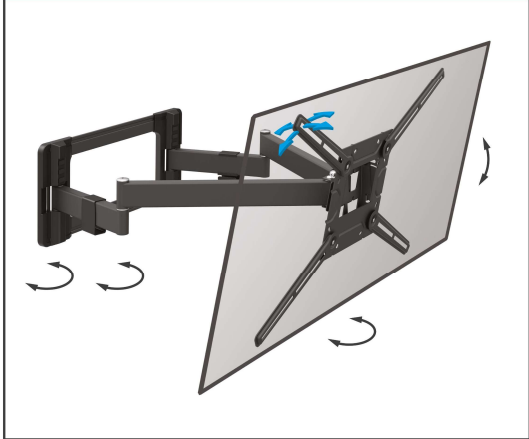


**SPECIFICATIONS & BACKSCREEN CONNECTION**



Distance from wall:  
Min. 3.2"/8.1cm | Max.27.6"/70.1cm

**Full Motion**



**Alternet**  **Business**

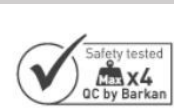
13"/33cm à 90"/228cm /60Kg



BM464L



Garantie à vie



Sécurité facteur 4

AS EASY AS  
1-2-3

Montage facile



Anti Chute



Niveau ajustable



Inclinaison  
au touché



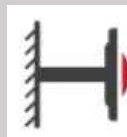
Gestion des  
câbles



Extra Stable



Profil fin



Très extensible



Pour écrans plats  
et incurvés



Licence  
exclusive

Information générale sur le produit	Descriptif
Marque	Barkan
Nom du produit	BM464L
Catégorie	Support Mural Orientable pour TV et Ecrans PC plats et incurvés de 13" / 33cm à 90" / 228cm jusqu'à 60 kg.
Caractéristiques Principales	
Type / Utilisation recommandée	Support Mural pour TV / Ecran PC Tout Mouvement Fixe / Incliné / Pivotant
Profil Fin	7,7cm une fois replié.
Facteur de sécurité de 4 (Norme Européenne et Américaine)	A ne pas reproduire chez soi
Installation simplifiée en 3 étapes	1 – Installer la platine murale ; 2 – Fixer l'adaptateur à l'arrière du TV / Ecran PC ; 3 – Clipser l'écran sur le support
Anti-chute	La structure du support empêche la chute du TV / Ecran PC
Ajustage de niveau	Système pour ajuster le TV / Ecran PC une fois monté
Mouvements	Le support a 3 pivots qui : pivotent à 180° près du mur, se replient à 360°, pivotent à 180° près de la plaque de connexion de l'écran en plus du réglage d'inclinaison sans outils de -5° à +15° (selon la taille de l'appareil et sa position) système de maintien automatique
Pour TV et Ecrans PC plats et Incurvés	Convient aussi bien pour les TV / Ecrans PC plats et incurvés, <b>sans adaptateurs, système exclusif breveté par Barkan</b>
Informations sur le produit	
Durée de disponibilité des pièces détachées essentielles à l'utilisation du produit	2 ans
Type	Support mural pour tout mouvement
Utilisation recommandée	Fixer / Incliner / Orienter
Eléments de montage	Kit d'installation haute qualité pour murs : Pleins, Parpaings, Bois
Extra	Peut se monter dans un angle
Poids maximum recommandé	60 kg
Taille d'écrans recommandées	Pour des TV et Ecrans PC de diagonales de 13" / 33cm à 90" / 228cm. Egalement compatible pour les écrans de plus grande taille, dont les spécifications sont conformes au support (VESA et Poids)
Conception	Platines murales et TV en acier
Tailles modèles de fixation (VESA)	Convient aux TV / Ecrans PC avec trous de fixation VESA 75x75, 100x100, 100x200, 200x100, 200x200, 300x300, 300x400, 400x300, 400x400, 600x400 mm and non VESA jusqu'à 600x400 mm.
Gestions du câble	Oui
Profondeur réglable	Oui
Couleur	Noir
Largeur Platine Murale	49,6cm
Hauteur Platine Murale	22,5cm
Distance Minimale Mur / TV/Ecran PC	8,1cm
Distance Maximale Mur / TV/Ecran PC	70,1cm
Garantie du fabricant	
Recommandations	Veillez consulter la liste des vis de raccordement du support fournies dans la notice de montage et vous assurer que votre écran et mur ne nécessitent pas d'autres vis de connexion.
<b>Les informations et données constructeur sont susceptibles d'être modifiées à tout moment et sans préavis</b>	Pour toute information complémentaire, contactez-nous : <a href="mailto:contact@alrnetbusiness.com">contact@alrnetbusiness.com</a>