

## Série 6, Lave-vaisselle tout intégré, 60 cm SMV6ECX00E



### Accessoires en option

SGZ0B101	Jeu de fixation Niro
SGZ0IC00	CLIP DE MAINTIEN POUR PANIER SUPERIEUR
SGZ1010	RALLONGE AQUASTOP
SGZ8B100	KIT DE FIXATION POUR PORTE SEQUENCEE
SMZ1051EU :	
SMZ2056	PORTE INOX POUR LV 60 TOUT INTEGRABLE
SMZ5003	CHARNIERES DE PLINTHE
SMZ5035	Kit de Parement, 81,5 cm de haut
SMZ5100	PANIER A COUVERTS CLASSIQUE MOBILE
SMZ5300	SUPPORT VERRES A PIED PANIERS MAXFLEX/PR

## De meilleurs résultats de séchage avec une zone de nettoyage intensif pour votre vaisselle difficile à nettoyer.

- **Efficient Dry** : performance de séchage améliorée grâce à l'ouverture de porte automatique en fin de cycle.
- **Paniers Max Flex** : pour un chargement flexible de votre vaisselle et une extraction des paniers facilitée et sécurisée.
- **Tiroir à couverts** : libérez de la place pour les couverts et les petits ustensiles de cuisine.
- **Système Rackmatic** : panier supérieur ajustable en hauteur jusqu'à 5 cm sur 3 positions différentes, même complètement chargé.
- **Silence Plus** : un lave-vaisselle exceptionnellement silencieux à 42 dB.

### Données techniques

Classe d'efficacité énergétique: .....	B
Consommation énergétique pour 100 cycles Eco: .....	65 kWh
Nombre maximum de couverts: .....	14
Consommation d'eau du programme Eco: .....	9.0 l
Durée du programme Eco: .....	3:35 h
Niveau sonore: .....	42 dB(A) re 1 pW
Classe de niveau sonore: .....	B
Type de construction: .....	Encastrable
Hauteur avec top: .....	0 mm
Dimensions du produit: .....	815 x 598 x 550 mm
Niche d'encastrement: .....	815-875 x 600 x 550 mm
Profondeur porte ouverte à 90°: .....	1150 mm
Pieds réglables: .....	Oui - tous depuis l'avant uniquement
Réglage maximum de la hauteur des pieds: .....	60 mm
Plinthe réglable: .....	Horizontalement et verticalement
Poids net: .....	39.1 kg
Poids brut: .....	41.0 kg
Puissance de raccordement: .....	2400 W
Intensité: .....	10 A
Tension: .....	220-240 V
Fréquence: .....	50; 60 Hz
Indice de réparabilité: .....	9.2
Longueur du cordon électrique: .....	175.0 cm
Type de prise: .....	Fiche cont.terre/Gard.fil ter.
Longueur du tuyau d'alimentation: .....	165 cm
Longueur du tuyau d'évacuation: .....	190 cm
Code EAN: .....	4242005421398
Type de montage: .....	Tout intégré



## Série 6, Lave-vaisselle tout intégrable, 60 cm SMV6ECX00E

### De meilleurs résultats de séchage avec une zone de nettoyage intensif pour votre vaisselle difficile à nettoyer.

#### Performance et consommation

- Classe d'efficacité énergétique<sup>1</sup> B sur une échelle allant de A à G
- Energie<sup>2</sup> / Eau<sup>3</sup> : 65 kWh / 9 litres
- 14 couverts
- Durée progr. Eco<sup>4</sup> : 3:35 (h:min)
- Niveau sonore : 42 dB(A) re 1 pW
- Niveau sonore progr. Silence : 41 dB
- Classe d'efficacité sonore : B
- Moteur EcoSilence Drive

#### Caractéristiques principales

- 8 Programmes : Eco 50 °C, Auto 45-65 °C, Intensif 70 °C, Programme 1h 65 °C, Rapide 45 °C, Verre 40 °C, Silence 50 °C, Favourite (Pré-rinçage)
- 4 options : Home Connect, EfficientDry, Zone Intensive, SpeedPerfect+ (3 fois plus rapide)
- Home Connect : contrôle et diagnostic à distance
- Machine Care
- Pre-Rinse
- Fonctions complémentaires via l'application Home Connect : HygienePlus, Silence à la demande

#### Confort et sécurité

- Echangeur thermique + EfficientDry (Ouv. porte auto) pour des résultats de séchage parfaits
- Extra Clean Zone (zone hydraulique) : nettoyage en profondeur des plats les plus incrustés dans le panier supérieur
- Système Super Brilliance, conserve l'éclat des verres
- Boîte à produits MaxiPerformance
- Système auto 3in1, détection lessivielle automatique
- AquaStop : garantie Bosch en cas de dégât des eaux - pour toute la durée de vie de l'appareil\*
- Signal sonore de fin de cycle
- Départ différé : 1-24 h
- Triple filtre autonettoyant

#### Design

- Display sur la tranche (int.)
- Commandes sensibles (métal)
- Boutons sur la tranche
- Inscriptions en texte clair
- TimeLight blanc

#### Flexibilité

- Paniers MaxFlex avec TouchPoints rouges
- Tiroir à couverts : 3ème niveau de chargement
- Panier supérieur réglable avec RackMatic (3 niveaux)
- Panier supérieur avec 2 rangées de picots rabattables
- Panier inférieur avec 6 rangées de picots rabattables
- Roues avec roulement à billes sur panier supérieur

- Roues à faible frottement sur panier inférieur et tiroir
- Butée (stopper) qui empêche le déraillement du panier inférieur

#### Accessoires

- Protection anti vapeur
- Entonnoir

#### Caractéristiques techniques

- Dimensions du produit (HxLxP) : 81.5 x 59.8 x 55 cm
- Cuve inox

\* Veuillez trouver les termes de garantie à l'adresse suivante : [www.bosch-home.fr/mybosch/extension-garantie-gratuite](http://www.bosch-home.fr/mybosch/extension-garantie-gratuite)

<sup>1</sup> Echelle d'efficacité énergétique allant de A à G

<sup>2</sup> Consommation d'énergie en kWh pour 100 cycles (en programme Eco 50 °C)

<sup>3</sup> Consommation d'eau en litres par cycle (en programme Eco 50 °C)

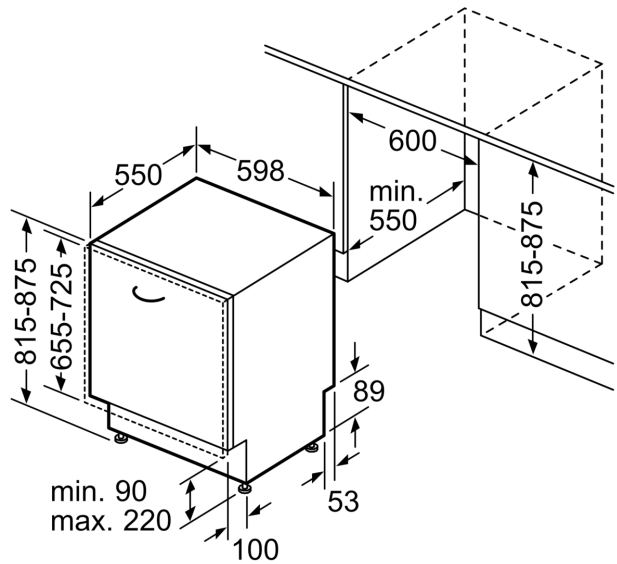
<sup>4</sup> Durée du programme Eco 50 °C

**Série 6, Lave-vaisselle tout  
intégrable, 60 cm  
SMV6ECX00E**

mesures en mm



⚡ prise  
( ) valeurs avec kit prolongateur



Mesures en mm