

Série 4, Lave-vaisselle tout intégrable, 45 cm SPV4EMX24F



Meilleures performances de séchage avec le lave-vaisselle connecté et son contrôle intelligent.

- **Efficient Dry** : performance de séchage améliorée grâce à l'ouverture de porte automatique en fin de cycle.
- **Niveau d'hygiène validé pour Eco 50 °C et niveaux supérieurs avec Intensif 70 °C et Machine Care.**
- **Paniers VarioFlex et Tiroir Vario Slimline** : 3 solutions de rangement qui s'adaptent à vos besoins.
- **Système Rackmatic** : panier supérieur ajustable en hauteur jusqu'à 5 cm sur 3 positions différentes, même complètement chargé.
- **Silence Plus** : un lave-vaisselle exceptionnellement silencieux à 44 dB.

Données techniques

Classe d'efficacité énergétique (règlement (UE) 2017/1369) ¹ :C
Consommation énergétique pour 100 cycles Eco ² :59 kWh
Nombre maximum de couverts:10
Consommation d'eau du programme Eco ³ :8.9 l
Durée du programme Eco ⁴ :3:15 h
Niveau sonore:44 dB(A) re 1pW
Classe de niveau sonore:B
Type d'installation:Encastrable
Hauteur avec top:0 mm
Dimensions du produit:815 x 448 x 550 mm
Niche d'encastrement:815-875 x 450 x 550 mm
Profondeur porte ouverte à 90°:1150 mm
Pieds réglables:Oui - tous depuis l'avant uniquement
Réglage maximum de la hauteur des pieds:60 mm
Plinthe réglable:Horizontalement et verticalement
Poids net:31.4 kg
Poids brut:32.5 kg
Puissance de raccordement:2400 W
Intensité:10 A
Tension:220-240 V
Fréquence:50; 60 Hz
Indice de réparabilité:9.1
Longueur du cordon électrique:175.0 cm
Type de prise:Fiche cont.terre/Gard.fil ter.
Longueur du tuyau d'alimentation:165 cm
Longueur du tuyau d'évacuation:205 cm
Code EAN:4242005481323
Type d'installation:Tout intégrable

Accessoires en option

SGZ0BI02	JEU DE FIXATION NIRO
SGZ1010	RALLONGE AQUASTOP
SGZ4CB00	PANIER A COUVERTS CLASSIQUE MOBILE
SMZ1051EU :	
SMZ5000	KIT LAVAGE 4ELEMENTS POUR LAVE-VAISSELLE
SMZ5003	CHARNIERES DE PLINTHE
SMZ5300	SUPPORT VERRES A PIED PANIERS MAXFLEX/PR
SPZ5100	PANIER A COUVERTS CLASSIQUE MOBILE



¹ Echelle d'efficacité énergétique allant de A à G
² Consommation d'énergie en kWh pour 100 cycles (en programme Eco 50 °C)
³ Consommation d'eau en litres par cycle (en programme Eco 50 °C)
⁴ Durée du programme Eco 50 °C

Série 4, Lave-vaisselle tout intégrable, 45 cm SPV4EMX24F

Meilleures performances de séchage avec le lave-vaisselle connecté et son contrôle intelligent.

Performance et consommation

- Classe d'efficacité énergétique¹ C sur une échelle allant de A à G
- Energie² / Eau³ : 59 kWh / 8.9 litres
- 10 couverts
- Durée progr. Eco⁴ : 3:15 (h:min)
- Niveau sonore : 44 dB(A) re 1 pW
- Niveau sonore progr. Silence : 42 dB
- Classe d'efficacité sonore : B
- Moteur EcoSilence Drive

Caractéristiques principales

- 6 programmes : Eco 50 °C, Auto 45-65 °C, Intensif 70 °C, Programme 1h 65 °C, Silence 50 °C, Favourite (Pré-rinçage)
- 4 options : Home Connect, EfficientDry, Zone Intensive, SpeedPerfect+ (3 fois plus rapide)
- Home Connect : contrôle et diagnostic à distance
- Machine Care
- Pre-Rinse
- Fonctions complémentaires via l'application Home Connect : HygienePlus, Silence à la demande

Confort et sécurité

- Echangeur thermique + EfficientDry (Ouv. porte auto) pour des résultats de séchage parfaits
- AquaSensor qui détecte le degré de salissure
- Système Super Brilliance, conserve l'éclat des verres
- Boîte à produits MaxiPerformance
- Système auto 3in1, détection lessivielle automatique
- AquaStop : garantie Bosch en cas de dégât des eaux - pour toute la durée de vie de l'appareil*
- Signal sonore de fin de cycle
- Départ différé : 1-24 h
- Triple filtre autonettoyant

Design

- Display sur la tranche (int.)
- Boutons sur la tranche
- Inscriptions en texte clair
- InfoLight rouge

Flexibilité

- Paniers MaxFlex
- Tiroir à couverts : 3ème niveau de chargement
- Panier supérieur réglable avec RackMatic (3 niveaux)
- Panier supérieur avec 2 rangées de picots rabattables
- Panier inférieur avec 2 rangées de picots rabattables
- Panier inférieur avec rack grands verres
- Roues à faible frottement sur panier inférieur et tiroir
- Butée (stopper) qui empêche le déraillement du panier inférieur

- Bras de lavage DuoPower

Accessoires

- Protection anti vapeur
- Entonnoir

Caractéristiques techniques

- Dimensions du produit (HxLxP) : 81.5 x 44.8 x 55 cm
- Cuve inox

* Veuillez trouver les termes de garantie à l'adresse suivante : www.bosch-home.fr/mybosch/extension-garantie-gratuite

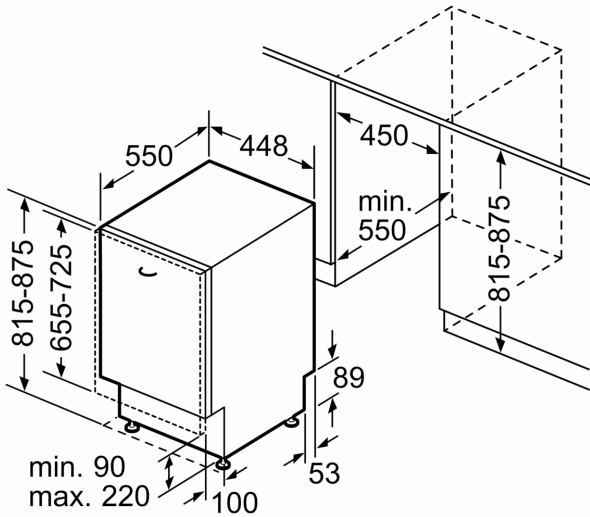
¹ Echelle d'efficacité énergétique allant de A à G

² Consommation d'énergie en kWh pour 100 cycles (en programme Eco 50 °C)

³ Consommation d'eau en litres par cycle (en programme Eco 50 °C)

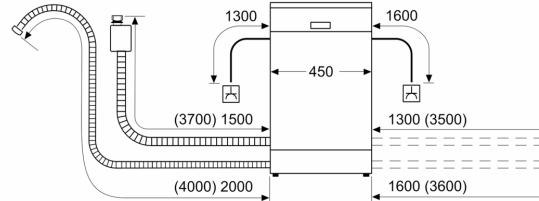
⁴ Durée du programme Eco 50 °C

**Série 4, Lave-vaisselle tout
intégrable, 45 cm
SPV4EMX24F**



Mesures en mm

mesures en mm



⏏ prise
() valeurs avec kit prolongateur