



### Libérez tout votre potentiel de jeu avec GB2770QSU Red Eagle à Fast IPS

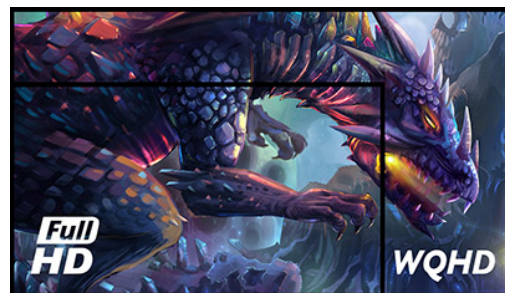
Bénéficiez de l'avantage concurrentiel dont vous avez besoin pour libérer tout votre potentiel de jeu avec le 27" WQHD (2560x1440) GB2770QSU offrant temps de réponse ultra-rapide de 0.2 ms MPRT et une fréquence de rafraîchissement 180Hz. Grâce à la fonction Adaptive Sync, vous pouvez prendre des décisions en une fraction de seconde et oublier les effets fantômes ou les problèmes de trainée noire. La possibilité d'ajuster la luminosité et les nuances sombres avec le Black Tuner offre de meilleures performances de visualisation dans les zones ombragées et la dalle IPS garantit une superbe qualité d'image. En outre, le moniteur est équipé d'un support ergonomique de 150 mm réglable en hauteur, qui vous permet d'adapter le moniteur à vos préférences.

Disponible aussi avec un pied fixe : [G-Master G2770HSU-B6 \(1920x1080\)](#) et [G-Master G2770QSU-B6 \(2560x1440\)](#)



Fast IPS

La dalle Fast IPS garantit non seulement des scènes de champ de bataille vives et de haute fidélité affichées avec une précision de couleur exceptionnelle, mais elle offre également un temps de réponse d'image en mouvement (MPRT) exceptionnel de 0.2 ms.



WQHD

Rien n'échappe votre attention avec la résolution 2560x1440 WQHD offrant 77% d'espace supplémentaire à l'écran par rapport à un moniteur Full HD standard.

## 01 CARACTÉRISTIQUES DE L'ÉCRAN

Diagonale	27", 68.6cm
Matrice	Fast IPS
Résolution native	2560 x 1440 @180Hz (3.7 megapixel WQHD, DisplayPort)
Le ratio d'aspect	16:9
Luminosité	400 cd/m <sup>2</sup>
Contraste	1200:1
Contraste dynamique	80M:1
Temps de réponse (MPRT)	0.2ms
Angle de vision	horizontal/vertical: 178°/178°, droit/gauche: 89°/89°, en avant/en arrière: 89°/89°
Couleurs supportées	16.7mln 8bit
Fréquence horizontale	30 - 217.4kHz
Surface de travail H x L	596.7 x 335.7mm, 20.7 x 11.7"
Taille du pixel	0.233mm
Couleur	mate, noir

## 02 PORTS ET CONNECTEURS

Entrée signal	HDMI x1 (v.2.0, max. 2560 x 1440 @144Hz) DisplayPort x1 (v.1.2, max. 2560 x 1440 @180Hz)
USB HUB	x4 (v.3.2 Gen 1 (5Gbps, DC5V, 900mA))
HDCP	oui
Prise casque	oui

## 03 CARACTERISTIQUES

Réducteur de lumière bleue	oui
Flicker Free LED	oui
Compatible Adaptive Sync	HDMI: 2560 x 1440 @48-144Hz, DP: 2560 x 1440 @48-180Hz
Extra	i-Style Colour
Langues OSD	EN, DE, FR, ES, IT, PT, RU, JP, CZ, NL, PL
Boutons de contrôle	Sélection d'Entrée / Quitter, + / volume, - / i-Style colour, Menu, Alimentation
Paramètres réglables	réglage de l'image (contraste, luminosité, OD, ACR, ECO, Black Tuner, MBR, gamma), sélection de l'entrée (source d'entrée), réglage audio (volume, muet), enregistrement des réglages utilisateur (modes utilisateur), réglages des couleurs (température de couleur, 6 axes, pré-réglage utilisateur), réglage de l'image (couleur i-Style, technologie X-Res, netteté et douceur, gamme HDMI, mode d'entraînement direct, réglage du mode vidéo), langue, menu de configuration (position OSD H., position OSD V., délai OSD, rotation OSD, logo d'ouverture, LED, DDC/CI, USB BC), informations sur l'affichage, réinitialisation
Haut-parleurs	2 x 2W
Sécurité	adapté à la fermeture Kensington-lock™, DDC2B, Mac OSX

## 04 MECANIQUE

Réglages Position Image	angle H, angle V, pivot (rotation des deux côtés)
RÉGULATION DE LA HAUTEUR	150mm
Rotation (fonction PIVOT)	90°
Angle de rotation	90°; 45° gauche; 45° droit
Angle d'inclinaison	21.5° en avant; 3.5° en arrière

Montage VESA	100 x 100mm
Système de gestion de passage des câbles	oui

## 05 ACCESSOIRES INCLUS

Câbles	câble d'alimentation, USB, HDMI, DP
Autres	guide démarrage rapide, guide de sécurité

## 06 GESTION DE L'ÉNERGIE

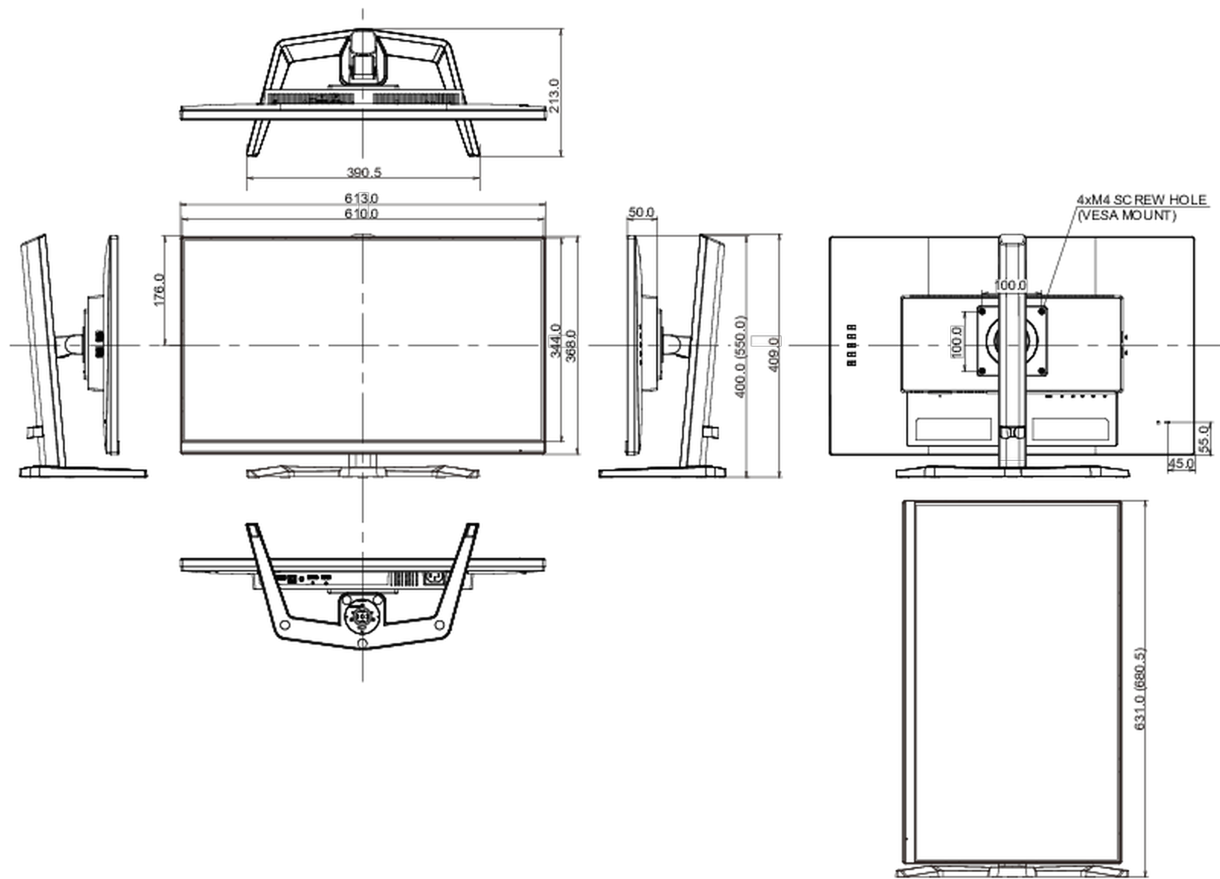
Bloc d'alimentation	interne
Alimentation	AC 100 - 240V, 50/60Hz
Gestion d'alimentation	21W typique, 0.5W en veille, 0.3W éteint

## 07 NORMES

Certifications	CE, TÜV-Bauart, EAC, PSE, RoHS support, ErP, WEEE, VCCI, REACH, UKCA, Eyesafe 2.0
Classe d'efficacité énergétique (Regulation (EU) 2017/1369)	E
REACH SVHC	au dessus de 0.1% de plomb

## 08 DIMENSIONS / POIDS

Dimensions produit L x H x P	613 x 438 x 192.5mm
Dimensions de la boîte L x H x P	690 x 432 x 168mm
Poids (sans boîte)	5.7kg
Poids (avec boîte)	7.9kg
Code EAN	4948570123988



*Toutes les marques nommées sur ce site sont des marques déposées. iiyama ne pourra être tenu responsable d'éventuelles erreurs ou omissions contenues sur ce site. Tous les écrans LCD iiyama sont conformes à la norme ISO-9241-307:2008 pour ce qui concerne les défauts de pixel.*

© IYAMA CORPORATION. ALL RIGHTS RESERVED