

iQ500, Four intégrable, 60 x 60 cm, Inox HB578GBS0



Réduisez le temps de cuisson grâce au coolStart.

- ✓ activeClean®# votre four se nettoie automatiquement grâce au nettoyage pyrolyse.
- ✓ Pour des résultats parfaits - 30 programmes automatiques cookControl30
- ✓ Boutons rétroéclairés pour une manipulation simple - lightControl
- ✓ Air pulsé 3D Plus# une répartition homogène de la chaleur sur trois niveaux, pour des résultats exceptionnels.
- ✓ Ouverture et fermeture douce de la porte - softMove

Équipement

Données techniques

Couleur de la façade : Inox
 Type de construction : Encastrable
 Système de nettoyage intégré : Pyrolyse et Hydrolyse
 Niche d'encastrement : 585-595 x 560-568 x 550 mm
 Dimensions appareil H x L x P : 595 x 594 x 548 mm
 Dimensions du produit emballé : 675 x 690 x 660 mm
 Matériau du bandeau : Verre
 Matériau de la porte : Verre
 Poids net : 42,1 kg
 Volume utile du four : 71 l
 Mode de cuisson : Chaleur de sole, Chaleur tournante, Chaleur tournante douce, Convection naturelle, Cuisson basse température, Deep-frozen food special, Gril chaleur tournante, Gril grande surface, Position pizza
 Matériau de la cavité : Autre
 Contrôle de température : Electronique
 Nombre de lampe(s) : 1
 Certificats de conformité : CE, VDE
 Longueur du cordon électrique : 120 cm
 Code EAN : 4242003799482
 Nombre de cavités - (2010/30/CE) : 1
 Classe énergétique (2010/30/CE) : A
 Energy consumption per cycle conventional (2010/30/EC) : 0,99 kWh/cycle
 Energy consumption per cycle forced air convection (2010/30/EC) : 0,81 kWh/cycle
 Indice de classe énergétique - NOUVEAU (2010/30/CE) : 95,3 %
 Puissance de raccordement : 3600 W
 Intensité : 16 A
 Tension : 220-240 V
 Fréquence : 50; 60 Hz
 Type de prise : Fiche cont.terre/Gard.fil ter., sans fiche

Accessoires intégrés

- 1 x tôle de cuisson émaillée
- 1 x grille
- 1 x lèchefrite pour pyrolyse

Accessoires en option

HZ538000 CLIP RAIL 1 NIVEAU



**iQ500, Four intégrable, 60 x 60 cm,
Inox
HB578GBS0**

Équipement

Nettoyage :

- Nettoyage Pyrolyse

Design :

- Ecran LCD
- lightControl : bouton rétroéclairé
- Cavité en email gris
- Intérieur de porte plein verre

Type de four/Modes de cuisson

- Volume 71 l
- 9 modes de cuisson :
- air pulsé 3D, convection naturelle, gril air pulsé, gril grande surface, position pizza, coolStart (pour les surgelés), Chaleur de sole, cuisson basse température, hotAir doux
- Réglage de température : 30 °C - 275 °C
- cookAssist : recettes préprogrammées
- 30 programmes automatiques

Confort/Sécurité

- Système softMove : ouverture et fermeture douces assistées, Porte abattante
- Température de porte 30 °C
- EasyClock : Programmateur électronique
- Préconisation de température
- Départ automatique Contrôle optique de la montée en température Fonction Sabbath
-
- Préchauffage booster
- Eclairage halogène
- Verrou de porte électronique
- Sécurité enfants Coupure automatique du four Indicateur de chaleur résiduelle
- Ventilateur de refroidissement

Accessoires inclus :

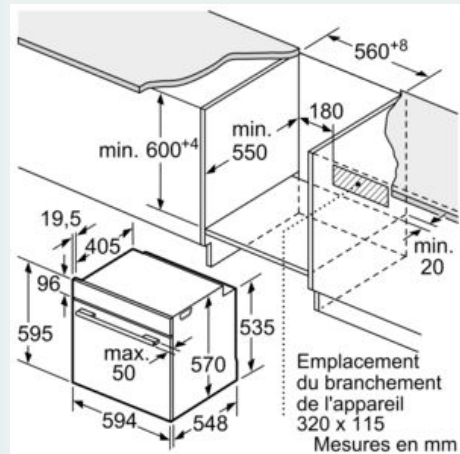
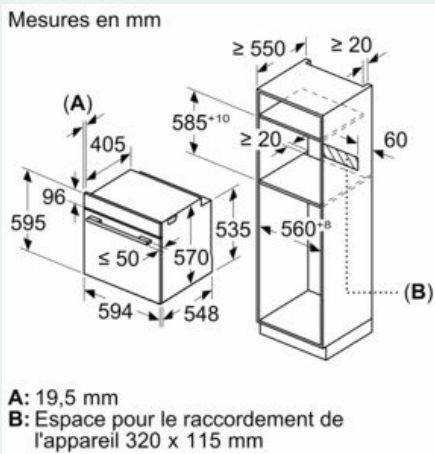
- tôle de cuisson émaillée, grille, lèche-frite

Données techniques :

- Classe d'efficacité énergétique (selon norme EU 65/2014) : Asur une échelle allant de A+++ à D
- Consommation énergétique chaleur de voûte / de sole : 0.99 kWh
- Consommation énergétique air chaud : 0.81 kWh
- Cavité : 1 Source de chaleur : électrique Volume cavité : 71 l
- Câble de raccordement : 120 cm
- Puissance totale de raccordement : 3.6 kW
- Tension nominale : 220 - 240 V

**iQ500, Four intégrable, 60 x 60 cm,
Inox
HB578GBS0**

Cotes



Montage avec une table de cuisson.

