

## E-Scooter ES20

### Conducteur

- Âge minimum: 14+
- Poids maximum du conducteur : 100kg
- Hauteur: 120-200cm

### Poids du produit

- Poids net: 16KG

### Charge

- Tension d'entrée: 100-240V
- Tension de sortie: 42V
- Courant de sortie: 2A

### Paramètres de la batterie

- Capacité batterie: 353Wh( 36v, 9.8Ah)
- Quantité de cellules: 20Pcs
- Temps de chargement : 6h

### Freinage

- Modèle de frein:
  - Avant: Frein électronique
  - Arrière: Frein à disque
- Distance de freinage: <4,5m

### Caractéristiques du produit

- Vitesse : Jusqu'à 25km/h
- Portée: 40km
- Angle de pente maximal: 20%
- Étanchéité : IP55
- Température de fonctionnement: 0~40°C
- Terrain adaptable : Plat/Montagne

### Paramètres du moteur

- Couple maximal: 21N.m
- Puissance nominale: 300w
- Puissance maximal: 600w
- Modèle de contrôle: Moteur sans engrenage/balais

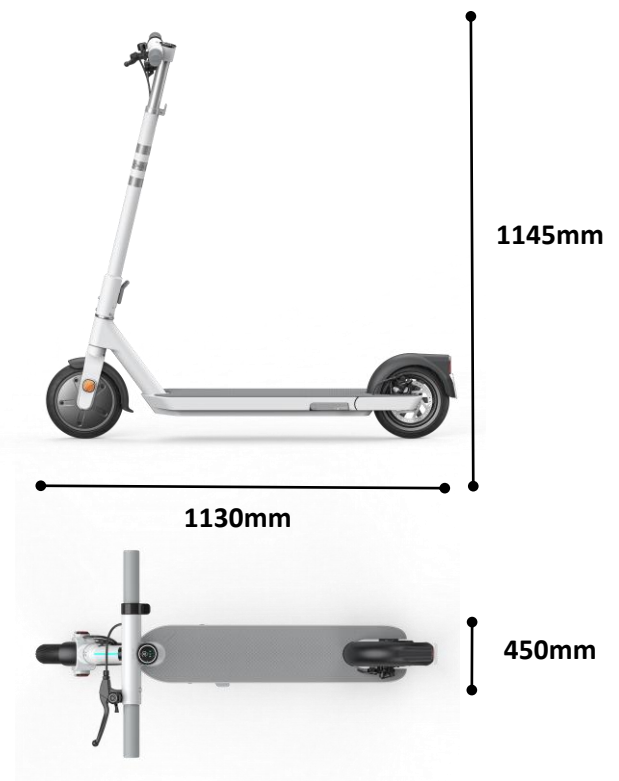
### Pneu

- Taille: 8,5"
- Matériaux : Pneumatique+nid d'abeille

### Feux

- Feux avant
- Feux de freinage arrière
- Feux d'ambiance : Avant

### Dimension du produit



## Informations Logistiques

### Info de la boîte

- OKAI ES20
- Chargeur de batterie
- Câble de chargement
- Extension de valve
- Carte NFC
- Clé Allen et vis
- Guide de démarrage rapide
- Instructions sur le produit
- Carte de garantie

### Info Packaging.

- Dimension du carton : 118 x 21 x 46 cm (L x W x H)
- Poids net : 16kg
- Poids brut : 19,5kg

### EAN Code

Produit	EAN
ES20(EU,noir)	4255577500125
ES20(EU,blanc)	4255577500019

