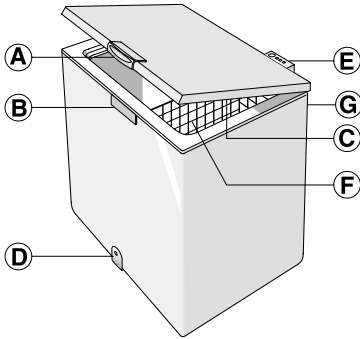


DIRECTIVES D'UTILISATION



- A.** Poignée de porte.
B. Verrou (le cas échéant).
C. Joint.
D. Bouchon de vidange de l'eau de dégivrage (en fonction du modèle).
E. Panneau de commande.
F. Panier (en fonction du modèle).
G. Condensateur (situé à l'arrière).

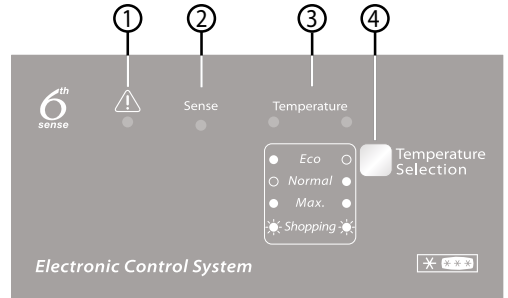
Classe climatique	T. amb. (°C)	T. amb. (°F)
SN	De 10 à 32	De 50 à 90
N	De 16 à 32	De 61 à 90
ST	De 16 à 38	De 61 à 100
T	De 16 à 43	De 61 à 110

INSTALLATION

- Consultez le chapitre « Avant d'utiliser l'appareil ».
- Déballez l'appareil.
- Retirez les 4 éléments de protection insérés entre la porte et l'appareil.
- **Avertissement** : deux des quatre entretoises doivent être placées dans le logement des supports en plastique du condensateur à l'arrière de l'appareil. Cela permet de maintenir une distance correcte par rapport au mur.



- Assurez-vous que le bouchon de vidange de l'eau de dégivrage (le cas échéant) soit correctement positionné (D).
- Pour assurer un fonctionnement optimal de l'appareil et éviter tout dommage lors de l'ouverture de la porte, laissez un espace d'au moins 7 cm entre le mur arrière et l'appareil et 7 cm sur les côtés.
- Installez les accessoires (selon le modèle).



- 1. Voyant rouge** : lorsqu'il clignote, ce voyant indique une condition d'alarme (voir « GUIDE DE DÉPANNAGE »)
- 2. Voyant bleu** : la fonction « 6th Sense » s'active automatiquement, vous n'avez donc pas besoin de la sélectionner, par conséquent, **le voyant bleu (2) « Sense » reste toujours allumé.** Pour davantage d'informations techniques, reportez-vous au paragraphe « Fonction 6th Sense ».
- 3. Voyants verts** : ils indiquent que l'appareil est en service et que la température a été réglée.
- 4. Touche de réglage de la température** : permet de régler la température et d'activer ou de désactiver la congélation rapide.

Démarrez l'appareil

- Branchez l'appareil.
- Le voyant vert s'allume (« Normal »).
- Les voyants bleus s'allument (« Sense »).
- Le voyant rouge clignote pour indiquer que la température dans l'appareil n'est pas suffisamment basse pour la conservation des aliments. En règle générale, le voyant rouge s'éteint dans les six premières heures après la mise en marche de l'appareil.
- Placez des aliments à l'intérieur de l'appareil uniquement lorsque le voyant rouge est éteint.

Remarque :

Le joint de porte, qui assure l'étanchéité de l'appareil, ne permet pas d'ouvrir facilement la porte immédiatement après l'avoir fermée. Vous devez attendre quelques minutes avant de pouvoir ouvrir la porte de nouveau.

DIRECTIVES D'UTILISATION

Réglage de la température

Utilisez la clé (4) pour sélectionner la température souhaitée. Pour régler la température de l'appareil, procédez de la façon suivante :

- Appuyez à plusieurs reprises sur la touche (4). Chaque fois que la touche est enfoncée, la température réglée est mise à jour, affichant successivement les valeurs « Normal », « Eco » et « Max ».
- Sélectionnez « Max » pour obtenir une température de conservation plus froide.
- En cas de chargement partiel, « Eco » est recommandé : ce réglage optimisera la consommation d'énergie.

Les voyants verts (3) indiquent le réglage sélectionné selon le schéma suivant :



Eco : température moins froide (voyant gauche allumé).

Normal : température intermédiaire (voyant droit allumé).

Max. : température très basse (les deux voyants allumés).

Shopping : Congélation rapide (les deux voyants allumés). Voir paragraphe « Congélation des aliments frais ».

Remarque : Les réglages sont enregistrés en mémoire même en cas de coupure de courant. Le temps nécessaire pour que la température à l'intérieur du congélateur atteigne la valeur définie peut varier en fonction des conditions ambiantes et de la température choisie.

Fonction 6th Sense

La fonction « 6th Sense » est toujours active pour contrôler la température interne de l'appareil et assurer un fonctionnement optimal.

Elle effectue automatiquement des ajustements dans les situations suivantes :

• ouverture de la porte

Cette fonction s'active chaque fois que l'ouverture de la porte modifie la température interne de l'appareil. La fonction reste active pendant la durée nécessaire pour rétablir les conditions optimales de fonctionnement.

• conservation d'aliments dans le congélateur

Cette fonction s'active chaque fois que des quantités considérables d'aliments sont introduites. Elle reste active pendant la durée nécessaire afin de rétablir les conditions optimales de congélation des aliments introduits, assurant le meilleur compromis entre la qualité du processus de congélation et la consommation d'énergie.

Remarque : La durée de la fonction « 6th Sense » est réglée automatiquement et peut varier en fonction de l'utilisation de l'appareil.

AVANT D'UTILISER L'APPAREIL

L'appareil que vous venez d'acheter est réservé exclusivement à des fins domestiques et sert à conserver les aliments surgelés, à congeler les aliments frais et à fabriquer des glaçons.

La mise à la terre de l'appareil est obligatoire. Le fabricant ne pourra être tenu pour responsable en cas de dommages éventuels subis par des personnes, des animaux ou des biens, résultant du non-respect des consignes mentionnées ci-dessus.

1. Suite au déballage, assurez-vous que l'appareil ne soit endommagé et que la porte se ferme de manière absolument étanche. Tout dommage éventuel devra être signalé au revendeur dans un délai de 24 heures suite à la livraison de l'appareil.
2. Nous conseillons d'attendre au moins deux heures

avant de mettre l'appareil en service, pour permettre au circuit de réfrigération d'être performant.

3. Assurez-vous que l'installation et le branchement électrique de l'appareil ont été réalisés par un technicien qualifié, conformément aux instructions du fabricant et aux normes locales en vigueur en matière de sécurité.
4. Nettoyez l'intérieur de l'appareil avant de l'utiliser.

- Avant de brancher l'appareil au secteur, assurez-vous que la tension correspond aux indications fournies sur la plaque signalétique située à l'arrière de l'appareil.
- **Les raccordements électriques doivent être conformes aux normes locales.**

CONGÉLATION D'ALIMENTS

Préparation d'aliments frais en vue de leur congélation

- Avant la congélation, emballez et scellez les aliments frais dans : du papier aluminium, une pellicule autocollante, des sacs étanches, des récipients en polyéthylène avec couvercle qui conviennent à la congélation d'aliments.

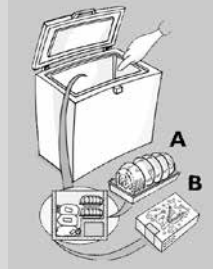
- Les aliments doivent être frais et de premier choix afin de garantir une congélation optimale.
- Il est préférable de congeler les fruits et légumes frais immédiatement après leur cueillette afin de préserver leur valeur nutritive, leur consistance, leur couleur et leur goût d'origine.
- Il est indispensable de laisser refroidir les aliments chauds avant de les congeler.

DIRECTIVES D'UTILISATION

Congélation d'aliments frais

- Placez les aliments à congeler directement en contact avec les parois de l'appareil :
 - aliments à congeler,
 - aliments déjà congelés.
- Évitez de placer les aliments à congeler en contact direct avec des aliments déjà congelés.
- Il est préférable de diviser les aliments en petites portions pour une congélation plus efficace et plus rapide ; cette intervention sera utile au moment de l'utilisation des aliments congelés.
- Si des quantités minimales d'aliments sont introduites (jusqu'à 1/4 de la puissance maximale de congélation mentionnée sur la plaque signalétique), le fonctionnement de l'appareil sera contrôlé automatiquement par la fonction « 6th Sense » sans l'intervention de l'utilisateur.
- En cas de congélation de plus grandes quantités d'aliments, jusqu'à la capacité maximale de congélation de l'appareil, indiquée sur la plaque signalétique, procédez comme suit :

- Au moins 24 heures avant de stocker des aliments frais dans l'appareil en vue de leur congélation, activez la fonction de congélation rapide en appuyant sur la touche (4) pendant environ 3 secondes. Les voyants verts (3) clignotent en séquence.



- Placez les aliments à congeler dans l'appareil puis laissez la porte de l'appareil fermée pendant 24 heures. Au terme de ce délai, les aliments seront congelés. La fonction de congélation rapide peut être désactivée manuellement en appuyant sur la touche (4). Si la fonction de congélation rapide n'est pas désactivée manuellement, l'appareil la désactive automatiquement au bout de 50 heures.

STOCKAGE DES ALIMENTS

Reportez-vous au tableau situé sur l'appareil.

Classification des produits surgelés

Introduisez et rangez les produits congelés dans le congélateur. La date de conservation doit figurer sur l'emballage afin d'assurer l'utilisation des produits avant la date d'expiration.

MOIS	ALIMENTS
1-3	
4-7	
8-12	

Conseil concernant le

stockage de produits surgelés

Lorsque vous achetez des produits surgelés :

- Veillez à ce que l'emballage ne soit pas endommagé (les produits surgelés dans un emballage endommagé peuvent s'être détériorés). Si l'emballage est gonflé ou présente des taches humides, il se peut que le produit n'ait pas été conservé dans des conditions optimales et que la décongélation ait déjà commencé.
- Lorsque vous faites vos courses, attendez le dernier

moment pour les achats de produits surgelés et transportez-les dans un sac isotherme.

- Dès votre arrivée à la maison, mettez immédiatement les aliments surgelés dans le congélateur.
- Évitez les variations de températures ou réduisez-les le plus possible. Respectez les dates de péremption figurant sur les emballages.
- Respectez toujours les informations de conservation sur l'emballage.

Remarque :

Consommez immédiatement les aliments décongelés ou partiellement décongelés.

Ne recongelez pas un aliment déjà congelé à moins que vous ne l'ayez préalablement cuisiné. Une fois cuisiné, vous pouvez le recongeler.

En cas de coupure de courant prolongée :

- N'ouvrez pas la porte de l'appareil, sauf pour y placer des poches de glace (si disponibles) sur les aliments congelés de part et d'autre de l'appareil. Cela permet de freiner l'augmentation de température.

PRÉCAUTIONS ET RECOMMANDATIONS GÉNÉRALES

- Après l'installation, vérifiez que l'appareil ne repose sur le cordon d'alimentation.
- Ne conservez pas de récipients en verre contenant des liquides dans l'appareil car ils pourraient exploser.
- Ne mangez pas de glaçons ou de glaces à l'eau immédiatement après les avoir sortis de l'appareil car le froid peut provoquer des brûlures.
- Avant d'effectuer les opérations d'entretien ou de nettoyage, retirez la fiche de la prise de courant ou coupez l'alimentation générale.
- N'installez pas l'appareil dans des endroits exposés aux rayons directs du soleil ni à proximité de sources de chaleur afin d'éviter l'augmentation de la consommation d'énergie.
- N'entreposez pas et n'utilisez pas d'essence, de liquides ou de gaz inflammables à proximité de l'appareil ou de tout autre électroménager. Les émanations peuvent provoquer un incendie ou une explosion.
- Installez l'appareil à niveau sur un sol en mesure de supporter son poids et dans une pièce adaptée à sa taille et à son utilisation.
- Installez l'appareil dans un endroit sec et bien aéré. L'appareil est conçu pour fonctionner à des températures ambiantes comprises dans les intervalles suivants, définis sur la base de la classe climatique figurant sur la plaque signalétique placée au dos de l'appareil. L'appareil risque ne de pas fonctionner correctement s'il reste pendant une longue période à une température supérieure ou inférieure à l'intervalle prévu.
- Laissez l'appareil branché, même lorsqu'il reste vide pendant de courtes périodes.
- Prenez garde à ne pas endommager les sols (p. ex., les parquets) lorsque vous déplacez l'appareil. Afin de faciliter le déplacement de l'appareil, nous conseillons de le vider au préalable (si cela est possible).

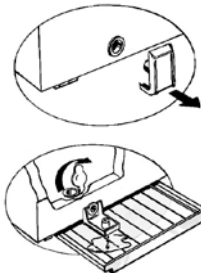
DIRECTIVES D'UTILISATION

- N'utilisez pas de dispositifs mécaniques de moyens autres que ceux qui sont recommandés et/ou fournis par le fabricant pour accélérer le processus de dégivrage.
- N'introduisez pas d'appareils électriques dans le congélateur s'ils ne sont pas autorisés par le fabricant.
- **Cet appareil ne doit être utilisé par les personnes (y-compris les enfants) présentant des capacités physiques, sensorielles ou mentales réduites, ou ne possédant ni l'expérience ni les connaissances requises, à moins que les personnes responsables de leur sécurité leur aient expliqué la façon d'utiliser l'appareil.**
- Pour éviter tout risque d'emprisonnement et d'étouffement, interdisez aux enfants de jouer ou de se cacher à l'intérieur de l'appareil.
- Le câble doit être remplacé exclusivement par un technicien agréé.
- N'utilisez pas d'adaptateurs, de rallonges ni de prises multiples.
- Il doit être possible de mettre l'appareil hors tension en le débranchant ou par le biais d'un interrupteur bipolaire de secteur situé en amont de la prise.
- Contrôlez que la tension indiquée sur la plaque signalétique correspond à la tension de l'habitation.
- N'avez pas le liquide (non toxique) des blocs réfrigérants (le cas échéant).
- Limitez le nombre d'ouvertures de la porte de l'appareil.

DÉGIVRAGE DE L'APPAREIL

Vous devez dégivrer l'appareil lorsque la glace qui s'accumule sur les parois atteint une épaisseur de 5 à 6 mm.

- Débranchez l'appareil de la prise secteur.
- Retirez les sachets d'aliments de l'appareil, regroupez-les et emballez-les ensemble dans du papier journal, puis placez-les dans un endroit froid ou dans un sac isotherme.
- Laissez la porte de l'appareil ouverte.
- Retirez le bouchon de vidange de l'eau de dégivrage interne (selon le modèle).
- Retirez le bouchon de vidange de l'eau de dégivrage externe (selon le modèle) et remplacez-le comme indiqué sur la figure.
- Placez une bassine sous le conduit d'évacuation afin de recueillir l'eau encore présente dans l'appareil. Utilisez le séparateur, s'il est disponible.
- Vous pouvez accélérer le dégivrage en utilisant une spatule pour décoller la glace des parois de l'appareil.
- **Retirez la glace qui se trouve au fond de l'appareil.**
- **Afin d'éviter d'endommager les parois internes de l'appareil, n'utilisez pas d'instruments métalliques pointus ou acérés pour retirer la glace.**
- **N'utilisez pas de produits abrasifs et ne chauffez pas les parois internes de façon artificielle.**
- **Séchez soigneusement les parois internes de l'appareil.**
- Une fois le dégivrage terminé, remplacez le bouchon.



NETTOYAGE ET ENTRETIEN

- Retirez la glace des bords supérieurs (voir « Guide de dépannage »).
- Nettoyez l'intérieur de l'appareil après le dégivrage à l'aide d'une éponge imbibée d'eau chaude et/ou de détergent doux.
- Nettoyez la grille latérale de refroidissement du moteur (selon le modèle).
- Retirez la poussière du condensateur situé à l'arrière de l'appareil.

Débranchez l'appareil avant toute opération d'entretien. N'utilisez pas de produits abrasifs, d'éponges métalliques ou de détachants (p. ex., acétone, trichloréthylène) pour nettoyer l'appareil. Pour garantir un fonctionnement optimal, nettoyez et inspectez votre appareil au moins une fois par an.

REMPACEMENT DE L'AMPOULE DE LA PORTE (selon le modèle)

- Débranchez l'appareil de la prise secteur.
- Retirez le diffuseur en suivant les instructions du schéma.
- Dévissez l'ampoule et remplacez-la par une ampoule identique de même puissance et de même tension.
- Remplacez le diffuseur et rebranchez l'appareil.



GUIDE DE DÉPANNAGE

1. Les voyants rouges clignotent.

- Y a-t-il une coupure de courant ?
- L'appareil est-il en cours de dégivrage ?
- Des aliments frais ont-ils récemment été introduits ?
- La porte de l'appareil est-elle correctement fermée ?
- L'appareil se trouve-t-il à proximité d'une source de chaleur ?
- La grille de ventilation et le condensateur sont-ils propres ?

2. Tous les voyants clignotent en même temps.

- Contactez le service après-vente.

3. L'appareil est trop bruyant.

- L'appareil est-il parfaitement horizontal ?
- L'appareil est-il en contact avec d'autres meubles ou objets pouvant provoquer des vibrations ?
- L'emballage sous l'appareil a-t-il été retiré ?

Remarque : il est tout à fait normal que le circuit réfrigérant émette des gargouillements après la coupure du compresseur.

4. Tous les voyants sont éteints et l'appareil ne fonctionne pas.

- Y a-t-il une coupure de courant ?
- La fiche est-elle correctement insérée dans la prise ?
- Le câble électrique est-il intact ?

5. Tous les voyants sont éteints et l'appareil fonctionne.

- Contactez le service après-vente.

6. Le compresseur fonctionne en continu.

- Des aliments chauds ont-ils été placés dans l'appareil ?
- La porte de l'appareil est-elle restée longtemps ouverte ?
- L'appareil se trouve-t-il dans une pièce très chauffée ou à proximité de sources de chaleur ?
- La fonction de congélation rapide a-t-elle été activée ? (Les voyants verts clignotent par alternance)

DIRECTIVES D'UTILISATION

7. Accumulation de glace sur le bord supérieur.

- Les bouchons de vidange de l'eau de dégivrage sont-ils correctement positionnés ?
- La porte de l'appareil est-elle correctement fermée ?
- Le joint de porte est-il endommagé ou déformé ? (Voir le chapitre « Installation »)
- Les 4 éléments de protection ont-ils été retirés ? (Voir le chapitre « Installation »)

8. Formation de condensation sur les parois extérieures de l'appareil.


- Il est normal que de la condensation se forme sous certaines conditions atmosphériques (taux d'humidité supérieur à 85 %) ou lorsque l'appareil est situé dans une pièce humide ou mal aérée. Cela n'affecte aucunement les performances de l'appareil.

9. La couche de glace sur les parois internes de l'appareil n'est pas uniforme.

- Ce phénomène est tout à fait normal.

CONSEILS POUR LA PROTECTION DE L'ENVIRONNEMENT

1. Emballage


Les matériaux d'emballage sont entièrement recyclables et portent le symbole de recyclage . Pour la mise au rebut, respectez les réglementations locales en vigueur. Les matériaux d'emballage (sachets en plastique, éléments en polystyrène, etc.) doivent être tenus hors de portée des enfants, car ils constituent une source potentielle de danger.

2. Mise au rebut

Cet appareil a été fabriqué avec des matériaux recyclables. Cet appareil porte le symbole du recyclage conformément à la Directive Européenne 2002/96/CE concernant les Déchets d'Équipements Électriques et Électroniques (DEEE ou WEEE).

En s'assurant que l'appareil est mis au rebut correctement, vous pouvez aider à éviter d'éventuelles conséquences négatives sur l'environnement et la santé humaine, qui pourraient autrement être provoquées par une mise au rebut inappropriée du présent appareil.



Le symbole  présent sur l'appareil ou sur la documentation qui l'accompagne indique que ce produit ne peut en aucun cas être traité comme déchet ménager. Il doit être remis à un centre de collecte des déchets chargé du recyclage des équipements électriques et électroniques.

SERVICE APRÈS-VENTE

Avant de contacter le service après-vente :

1. Vérifiez si vous pouvez résoudre le problème vous-même.
2. Remettez l'appareil en marche pour vous assurer que l'inconvénient a été éliminé. Si ce n'est pas le cas, débranchez l'appareil de l'alimentation électrique et patientez environ une heure avant de le rallumer.
3. Si l'anomalie persiste après avoir procédé comme indiqué ci-dessus, contactez le Service Après-Vente.

Au moment de la mise au rebut, rendez l'appareil inutilisable en sectionnant le câble d'alimentation et en démontant les portes et les grilles, de façon à ce que les enfants ne puissent pas accéder facilement à l'intérieur de celui-ci. La mise au rebut doit être effectuée conformément aux réglementations locales en vigueur en matière de protection de l'environnement. Remettez l'appareil à une déchetterie agréée ; ne le laissez pas sans surveillance, même pour quelques jours, car il représente une source de danger potentiel pour les enfants. Pour de plus amples informations sur le traitement, la récupération et le recyclage de ce produit, veuillez contacter le service municipal ou la déchetterie de votre ville, ou bien encore le magasin où vous avez acheté le produit.

Information :

Cet appareil n'utilise pas de CFC. Le système réfrigérant contient du R1 34a (HFC) ou du R600 (HC). Consultez la plaque signalétique à l'intérieur de l'appareil. Appareils avec Isobutane (R600a) : l'isobutane est un gaz naturel qui n'est pas nuisible à l'environnement, mais il est inflammable. Par conséquent, assurez-vous que les tuyaux du circuit réfrigérant ne sont pas endommagés. Ce produit peut contenir des gaz à effet de serre fluorés mentionnés dans le Protocole de Kyoto ; le gaz réfrigérant se trouve dans un système hermétiquement fermé. Gaz réfrigérant : Le R1 34a a un potentiel de réchauffement global (PRG) de 1300.

Déclaration de conformité

- Cet appareil est conçu pour conserver des aliments et est fabriqué conformément à la Réglementation Européenne (CE N. 1935/2004. **CE**)
- Cet appareil a été conçu, construit et commercialisé conformément aux :
 - objectifs de sécurité de la Directive « Basse tension » 2006/95/CE (en remplacement de la Directive 73/23/CEE et modifications ultérieures) ;
 - normes de protection de la directive « CEM » 2004/108/CE.
- La sécurité électrique de l'appareil est garantie uniquement lorsqu'il est correctement branché à une installation de mise à la terre efficace et conforme à la loi.

Précisez :

- la nature de la panne,
- le modèle,
- la référence (le numéro après le mot SERVICE sur la plaque signalétique à l'intérieur de l'appareil),
- votre adresse complète,
- votre numéro de téléphone avec l'indicatif.

SERVICE 0000 000 00000



