



Serie | 2, Hotte murale, 60 cm, Noir DWK67EM60


B

- Eclairage LED à faible consommation qui fournit une lumière blanche idéale pour votre zone de cuisson.
- **Vitesse intensive** : élimine efficacement et rapidement les odeurs.

Données techniques

Typologie :	Chimney
Certificats de conformité :	CE, VDE
Longueur du cordon électrique (cm) :	130
Hauteur de la cheminée :	484-770/554-830
Hauteur du produit, sans cheminée :	296
Ecart min. par rapp. foyer él. :	450
Ecart min. par rapp. foyer gaz :	600
Poids net (kg) :	16,948
Type de commandes :	Electronique
Débit maximum d'aspiration d'air en évacuation :	399
Débit de l'aspiration en Recyclage d'air position turbo :	398.0
Débit Aspiration d'air en évacuation position turbo :	669
Nombre de lampes :	2
Niveau sonore (dB(A) re 1 pW) :	60
Diamètre du réducteur d'évacuation d'air :	120 / 150
Matériau du filtre à graisses :	Washable aluminium
Code EAN :	4242005181261
Puissance de raccordement (W) :	255
Intensité (A) :	10
Tension (V) :	220-240
Fréquence (Hz) :	50; 60
Type de prise :	Fiche cont.terre/Gard.fil ter.
Type de montage :	Wall-mounted

Accessoires en option

DHZ5276 : FILTRE A CHARBON ACTIF
 DWZ1DX1I6 : MODULE DE RECYCLAGE INTEGRE CLEANAIR +
 DWZ1EK1U1 : KIT DE RECYCLAGE
 DWZ1FX5C6 : MODULE DE RECYCLAGE CLEANAIR PLUS
 DZZ0XX0P0 : FILTRE A CHARBON REGENERANT
 DZZ1XX1B6 : FILTRE A CHARBON CLEANAIR PLUS





Serie | 2, Hotte murale, 60 cm, Noir DWK67EM60

Design :

- Hotte inclinée
- Noir et verre

Puissance :

- En mode évacuation, recyclage
- Touches 4 vitesses d'aspiration dont 1 intensive
- Niveau sonore (min/max) en fonctionnement normal : 48/60 dB
- Débit d'air en évacuation selon la norme DIN/EN 61591
fonctionnement normal : 399 m³/h position intensive : 669 m³/h

Confort/Sécurité :

- Commande touchControl
- Aspiration périmétrale
- Eclairage LED 2 x 3 W
- Positions intensives avec retour automatique au bout de 6 minutes
- 2 filtres à graisse métallique lavable au lave-vaisselle

Données techniques :

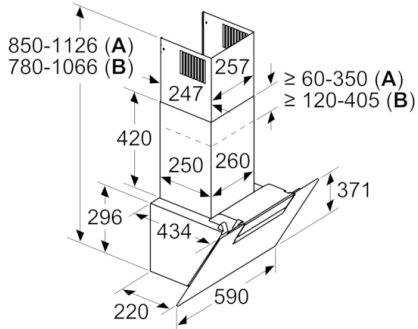
- Classe d'efficacité énergétique B* sur une échelle allant de A+ ++ à D
- Consommation énergétique moyenne : 59.4 kWh/an*
- Classe d'efficacité ventilateur : B*
- Classe d'efficacité éclairage : A*
- Classe d'efficacité filtre à graisse : C*
- Puissance de raccordement : 255 W
- Câble de raccordement avec prise : 1.3 m
- Intensité lumineuse : 130 lux
- Température de couleur : 3500 K

**Conformément au règlement délégué européen No 65/2014*



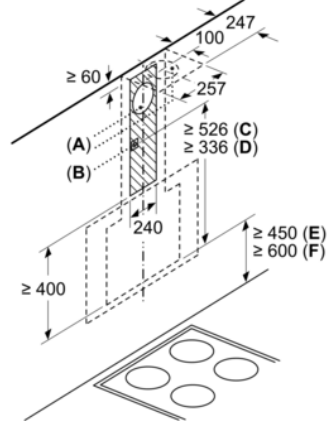
Serie | 2, Hotte murale, 60 cm, Noir DWK67EM60

Mesures en mm



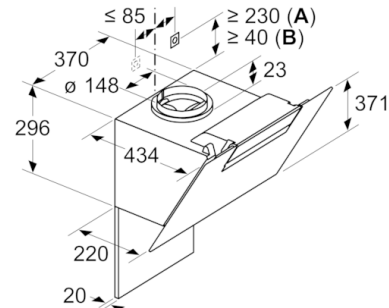
- A: Circulation d'air
- B: Évacuation d'air - diriger les fentes vers le bas

Mesures en mm



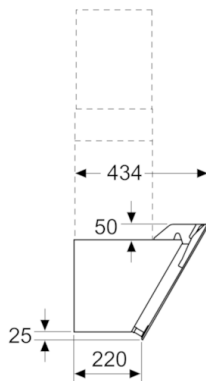
- A: Sortie d'air
- B: Prise
- C: Air propre intégré
- D: Évacuation d'air ou ensemble de circulation d'air standard
- E: Électr.
- F: Gaz, en partant du bord supérieur du porte-casserole

Mesures en mm

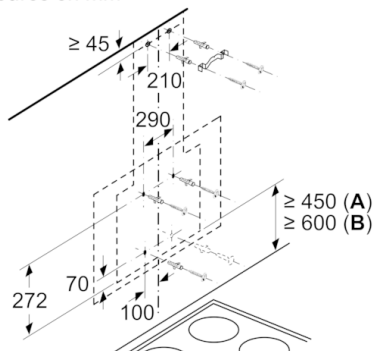


- A: Air propre intégré
 - B: Évacuation d'air ou ensemble de circulation d'air standard
- Respecter l'épaisseur maximale de la paroi arrière.

mesures en mm



Mesures en mm



- A: Électr.
- B: Gaz, en partant du bord supérieur du porte-casserole