

## iQ500, Congélateur intégrable, 82 x 59.8 cm, Charnières pantographes softClose GU21NADE0



### Accessoires intégrés

1 x bac à glaçons

### Accessoires en option

KF10ZAX0 :  
KU20ZSX0 PORTE INOX POUR LV60CM TOUT INTEGRABLE

Congélateur encastrable No Frost avec alarme de porte pour une congélation pratique et sans souci lorsque l'espace est limité.

- ✓ noFrost : la corvée de dégivrage, c'est terminé.
- ✓ Home Connect : contrôlez votre réfrigérateur intelligent, où que vous soyez.
- ✓ Système softClose : la porte se referme automatiquement et en douceur à partir d'un angle de 20°.
- ✓ Les capteurs détectent automatiquement une augmentation de la température quand de nouveaux aliments sont placés dans le congélateur
- ✓ Les 3 portes transparentes du congélateur permettent une vue facile du contenu du congélateur

### Équipement

#### Données techniques

Classe d'efficacité énergétique: ..... E  
 Consommation énergétique annuelle moyenne: ..... 189 kWh / an  
 Volume utile partie congélation: ..... 85 l  
 Niveau sonore: ..... 35 dB(A) re 1 pW  
 Classe de niveau sonore: ..... B  
 Eclairage: ..... non  
 Type de congélateur: ..... Congélateur en haut - 2 portes  
 Design: ..... Encastrable  
 Froid ventilé: ..... Réfrigérateur et congélateur  
 Hauteur: ..... 820 mm  
 Largeur: ..... 598 mm  
 Profondeur: ..... 548 mm  
 Dimensions du produit emballé: ..... 890 x 640 x 640 mm  
 Poids net: ..... 31.1 kg  
 Poids brut: ..... 33.8 kg  
 Intensité: ..... 10 A  
 Fréquence: ..... 50 Hz  
 Longueur du cordon électrique: ..... 230.0 cm  
 Charnière de porte: ..... Droite réversible  
 Signal d'alarme / dysfonctionnement: ..... Optique  
 Porte verrouillable: ..... non  
 Nombre de tiroirs/paniers: ..... 3  
 Nombre de compartiments de congélation intérieurs: ..... 0  
 Code EAN: ..... 4242003933749  
 Marque: ..... Siemens  
 Référence Commerciale: ..... GU21NADE0  
 Type de congélateur: ..... Congélateur en haut - 2 portes  
 Accessoires inclus: ..... 1 x bac à glaçons



## iQ500, Congélateur intégrable, 82 x 59.8 cm, Charnières pantographes softClose GU21NADE0

### Équipement

#### INFORMATIONS GENERALES

- Volume total : 85 l
- Classe d'efficacité énergétique E sur une échelle allant de A à G
- Consommation énergétique : 189 kWh/an
- Niveau sonore : 35 DB, classe d'efficacité sonore : B
- Fixation de porte à pantographe

#### Confort et sécurité

- noFrost
- Home Connect
- mode éco, Mode Sabbat
- Régulation électronique avec affichage LED de la température
- Alarme visuelle et sonore de température

#### CONGELATEUR

- Congélateur : Volume 85 l
- Super-congélation avec arrêt automatique
- Pouvoir de congélation : 8 kg en 24h
- Autonomie en cas de coupure électrique : 9 h
- 3 tiroirs de congélation transparents
- Compartiment adapté pizzas

#### INFORMATIONS TECHNIQUES

- Encastrement H x L x P : 82 cm x 60 cm x 55 cm
- Dimensions (H x L x P) : 82 x 59.8 x 54.8 cm
- Classe climatique : SN-T
- Charnières à droite, réversibles
- Voltage 220 - 240 V

#### Accessoires

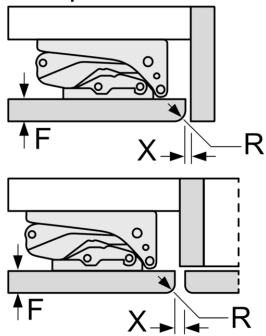
- bac à glaçons

## iQ500, Congélateur intégrable, 82 x 59.8 cm, Charnières pantographes softClose GU21NADE0

### Cotes

Mesures en mm

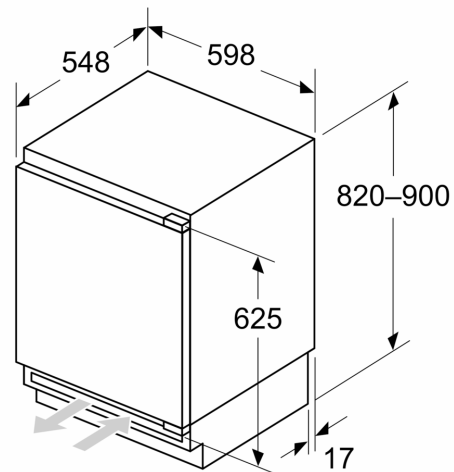
Recommandation de dimension d'espace libre pour charnière plate



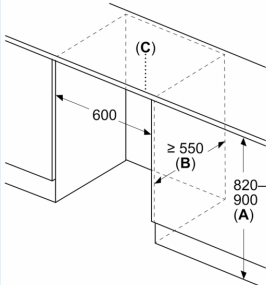
F	R	X
16-19	0-3	2,5
20	0-1	3
21	2-3	2,5
	0-1	3
22	2-3	2,5
	0	4
	1	3,5
	2-3	3

Les dimensions d'espace libre recommandées dans le tableau doivent être respectées afin d'assurer une ouverture sans collision des portes de l'appareil, et d'éviter ainsi d'endommager les meubles de cuisine.

Mesures en mm



Mesures en mm



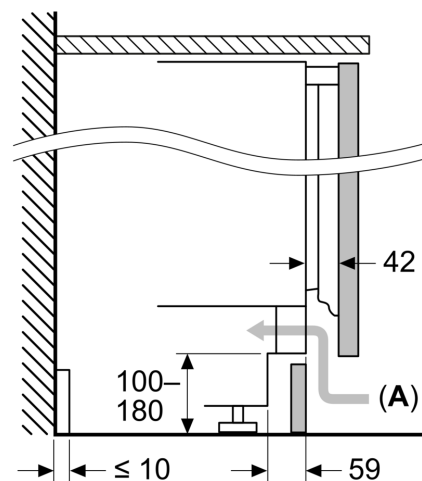
A: Hauteur de sous-structure

B: ≥ 560 mm (recommandé)

C: Un accessoire spécial peut être commandé si le vissage est impossible

Espace pour le branchement électrique à côté de l'appareil, sur le côté gauche ou droit

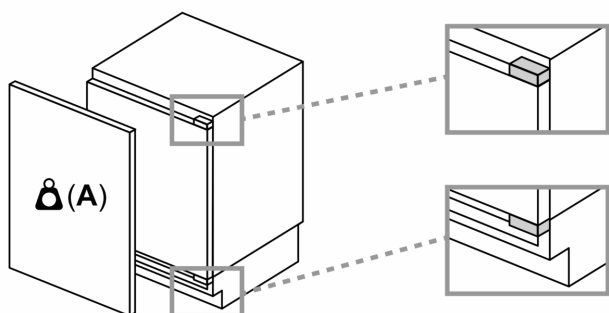
Mesures en mm



A: Entrée d'air ≥ 200 cm<sup>2</sup>

## Cotes

### Poids maximal admissible des façades de l'appareil



Les façades d'appareils montés qui dépassent le poids autorisé peuvent provoquer des dommages et entraîner un dysfonctionnement des charnières

**A:** Poids  $\leq 12$  kg