

## iQ500, Micro-ondes intégrable, 59 x 38 cm, Noir BE555LMB1F



1 x grille, 1 x Plateau tournant

HZ86D000 ACCESSOIRE VAPEUR POUR MICRO-ONDES

Micro-ondes encastrable permettant de décongeler, réchauffer et cuisiner.

- ✓ Pour des résultats parfaits - 8 programmes automatiques cookControl8
- ✓ Une option écologique pour un nettoyage rapide de votre four – humidClean.
- ✓ Vos plats uniformément dorés - Fonction Grill
- ✓ Contôler la température simplement, d'un glissement de doigt grâce au slider - Commande touchControl
- ✓ Gagner du temps grâce à une puissance réglable jusqu'à 900 watts - Puissance

Autres fonctions: ..... Fonction Grill  
 Type de commandes: ..... Electronique  
 Dimensions appareil H x L x P: ..... 382x594x388 mm  
 Dimensions de la cavité: ..... 208 x 328 x 369 mm  
 Longueur du cordon électrique: ..... 130.0 cm  
 Poids net: ..... 18.0 kg  
 Poids brut: ..... 23.5 kg  
 Code EAN: ..... 4242003960271  
 Puissance maximum du micro-ondes: ..... 900 W  
 Puissance de raccordement: ..... 1450 W  
 Intensité: ..... 10 A  
 Tension: ..... 220-230 V  
 Fréquence: ..... 50 Hz  
 Type de prise: ..... Fiche cont.terre/Gard.fil ter.  
 Accessoires inclus: ..... 1 x grille, 1 x Plateau tournant



## iQ500, Micro-ondes intégrable, 59 x 38 cm, Noir BE555LMB1F

### Caractéristiques principales :

- 5 Puissances micro-ondes : 90 W, 180 W, 360 W, 600 W, 900 W
- Gril de 1.2 kW
- Puissance du gril et du Micro ondes 90 W, 180 W, 360 W combinable
- Les modes de cuisson micro-ondes et grill peuvent être utilisés séparément ou combinés
- Volume 25 l

### Design :

- Cavité Acier inox

### Nettoyage :

- humidClean (nettoyage par hydrolyse)

### Confort d'utilisation

- Display LED
- Horloge électronique
- Slider, Touche Marche, Commandes par touchControl
- Mise en marche très facile
- 8 programmes automatiques
- Programmes : 4 décongélation et 3 micro- ondes, 1 programme en combiné
- Fonction mémoire (1 position)
- Eclairage LED
- Plateau tournant en verre : 31.5 cm
- Charnières à gauche
- Ouverture de la porte électronique
- Commande par touches sensibles

### Accessoires inclus :

- Grille, Plateau tournant

### Sécurité

- coupure automatique du four, interrupteur au contact de la porte
- Ventilateur de refroidissement

### Données techniques :

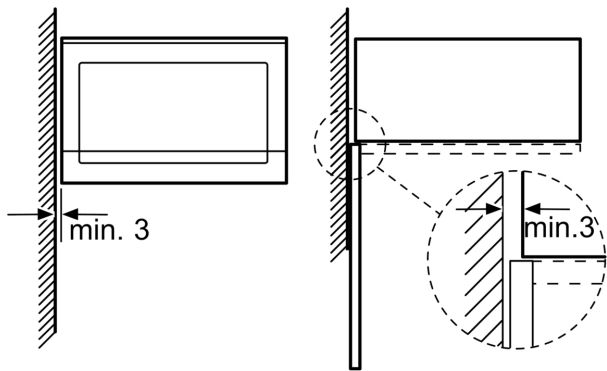
- Câble de raccordement : 130 cm
- Puissance totale de raccordement : 1.45 kW
- Tension nominale : 220 - 230 V
- Pour installation dans une colonne

### Dimensions:

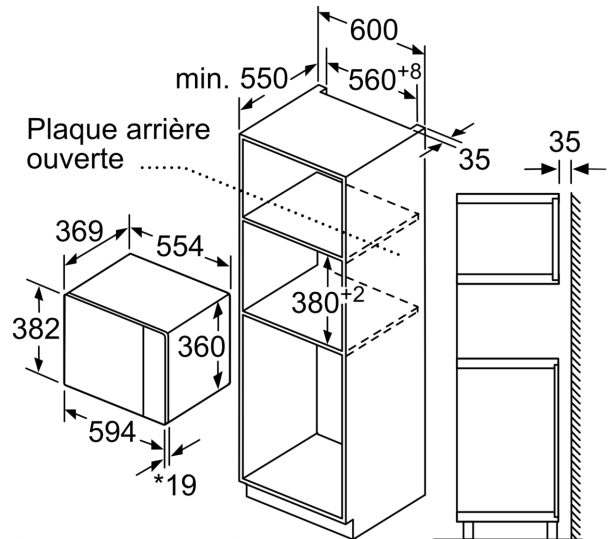
- Dimensions appareil (HxLxP): 382 x 594 x 388 mm
- Dimensions d'encastrement (HxLxP): 560 mm - 568 mm x 380 mm - 382 mm x 550 mm
- Veuillez vous référer aux dimensions d'encastrement indiquées dans le plan d'installation.

iQ500, Micro-ondes intégrable, 59  
x 38 cm, Noir  
BE555LMB1F

Montage en angle  
micro-ondes

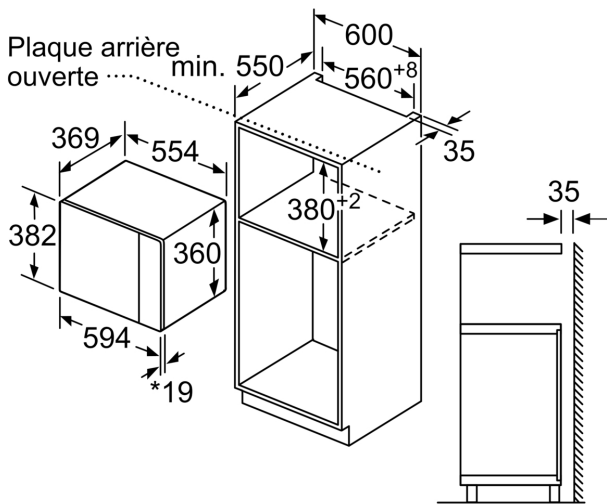


Mesures en mm



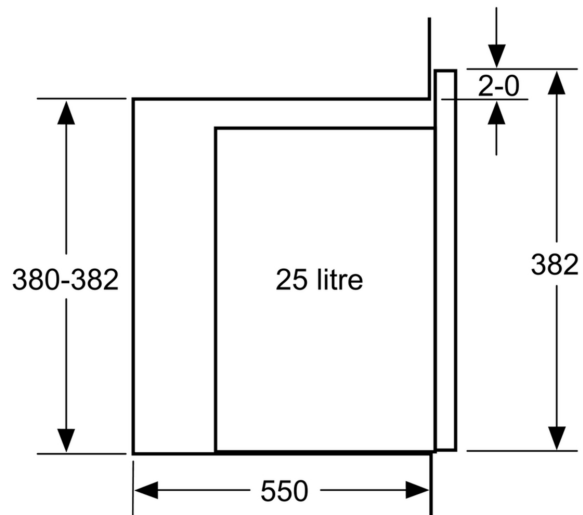
\* 20 mm pour la façade  
métallique

Mesures en mm



\* 20 mm pour la façade  
métallique

Mesures en mm



Mesures en mm