

GT755HIX

TABLE GAZ INOX 70 CM

Référence

GT755HIX

Couleur

Inox

EAN

8033945384012

Performances

- 5 foyers gaz :

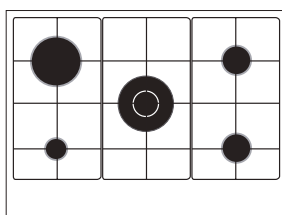
Triple couronne
3300 W

Rapide
3000 W

Semi-rapide
1750 W

Auxiliaire
1000 W

Semi-rapide
1750 W



- Puissance gaz totale : 10,8 kW

Confort d'utilisation

- Commandes frontales par manettes
- Allumage une main

Sécurités

- Sécurité gaz par thermocouples

Équipement

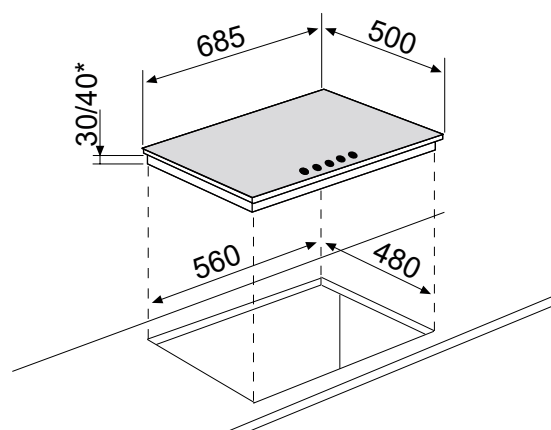
- 3 grilles en fonte
- Équipée pour le gaz naturel
- Injecteurs gaz butane/propane fournis

En option

- **CR520** - Plancha en fonte
- **CR570** - Support wok traditionnel à fond rond en fonte



Encastrement standard



* avec bornier

- Puissance électrique d'installation : 0,6 W
- 1 A - 230 V - 50/60 Hz
- Cordon d'alimentation : 120 cm - Sans prise
- Joint d'étanchéité fourni

- Produit l x P : 685 x 500 mm
- Encastrement H x l x P : 30/40* x 560 x 480 mm
- Produit emballé H x l x P : 135 x 750 x 560 mm
- Poids net/brut : 14/15 kg