

FR MANUEL D'UTILISATION

# Lave-vaisselle

**DCJ532DQX**

**De Dietrich** 





## **Veillez lire le présent manuel**

Cher client,

- Veillez à lire attentivement ce guide d'installation et d'utilisation avant d'utiliser votre lave-vaisselle afin de garantir une bonne utilisation et un bon entretien du produit.
- Conservez ce mode d'emploi pour pouvoir vous y référer ultérieurement.
- Transférez-le à tout propriétaire ultérieur de l'appareil.

Ce guide d'installation et d'utilisation présente des consignes de sécurité, d'utilisation et d'installation, des conseils de résolution des problèmes, etc.



## **Avant de faire appel à un technicien**

- Référez-vous à la rubrique Guide de dépannage : celle-ci peut vous aider à remédier vous-même à certains des problèmes les plus courants.
- Si vous ne pouvez pas remédier vous-même au problème, faites appel à un technicien professionnel.



## **REMARQUE :**

Conformément à sa politique d'évolution et de mise à jour constantes du produit, le fabricant est susceptible d'y apporter des modifications sans préavis.

Si vous perdez ce mode d'emploi ou que celui-ci n'est plus à jour, vous pouvez en obtenir un nouveau auprès du fabricant ou du fournisseur responsable.

<b>1) Consignes de sécurité</b> .....	<b>1-4</b>
<b>2) Guide de prise en main</b> .....	<b>5</b>
<b>3) Consignes d'utilisation</b> .....	<b>6</b>
Bandeau de commandes .....	6
Pièces du lave-vaisselle .....	6
<b>4) Avant la première utilisation</b> .....	<b>7</b>
A. Adoucisseur d'eau .....	7
B. Ajout de sel dans l'adoucisseur .....	8
C. Remplissage du bac à produit de rinçage .....	8
D. Fonction du détergent.....	9
<b>5) Préparation et chargement de la vaisselle</b> .....	<b>12</b>
Recommandations pour le remplissage et le déchargement du lave-vaisselle.....	12
Procédure de remplissage standard .....	13
<b>6) Lancement d'un programme de lavage</b> .....	<b>14</b>
Tableau des cycles de lavage .....	14
Mise en marche de l'appareil .....	14
Changement de programme en cours de cycle .....	15
À la fin du cycle de lavage.....	15
<b>7) Entretien et nettoyage</b> .....	<b>16</b>
Système de filtration.....	16
Entretien du lave-vaisselle .....	17
<b>8) Consignes d'installation</b> .....	<b>18</b>
Préparation de l'installation .....	18
Dimensions et installation du panneau d'habillage ...	19
Réglage de la tension du ressort de porte .....	21
Raccordement du tuyau de vidange .....	21
Étapes d'installation du lave-vaisselle.....	22
À propos du raccordement électrique .....	23
Raccordement à l'eau froide .....	24
Démarrage du lave-vaisselle.....	24
<b>9) Guide de dépannage</b> .....	<b>25</b>
Avant de faire appel à un technicien .....	25
Codes d'erreur.....	26
Informations techniques .....	27

### **Procédure de remplissage des paniers**

## 1. CONSIGNES DE SECURITE



### **AVERTISSEMENT**

Lorsque vous utilisez votre lave-vaisselle, observez les précautions indiquées ci-dessous :

- Cet appareil est exclusivement destiné à un usage domestique ainsi que pour des applications similaires telles que :
  - cuisines dans des magasins, bureaux et autres environnements de travail ;
  - exploitations agricoles ;
  - hôtels, motels, chambres d'hôtes et autres environnements résidentiels ;
  - où séjournent les clients.
- Les enfants âgés de 8 ans et plus, les personnes dont les capacités physiques, sensorielles ou mentales sont réduites et les personnes dénuées d'expérience ou de connaissances pertinentes ne sont autorisés à utiliser l'appareil que sous la responsabilité d'une personne expérimentée ou s'ils ont reçu les instructions nécessaires à l'utilisation sécurisée de l'appareil et s'ils comprennent les risques encourus. Les enfants ne doivent pas jouer avec l'appareil. Le nettoyage et l'entretien ne doivent pas être effectués par des enfants sans supervision. (Pour EN 60335-1)
- Les matériaux d'emballage peuvent être dangereux pour les enfants !
- Cet appareil est exclusivement réservé à un usage domestique.
- Pour éviter tout risque d'électrocution, veillez à ne jamais immerger l'appareil, le câble ou la prise dans l'eau ou dans tout autre liquide.
- Veuillez débrancher l'appareil avant toute opération de nettoyage ou de maintenance de l'appareil.
- Pour nettoyer l'appareil, utilisez un chiffon doux imbibé d'eau savonneuse, puis essuyez l'appareil avec un chiffon sec.



## **CONSIGNES DE MISE À LA TERRE**

- Cet appareil doit être mis à la terre. En cas de dysfonctionnement ou de panne, la mise à la terre de l'appareil permet de réduire les risques d'électrocution en assurant une voie de faible résistance pour le courant électrique. Cet appareil est équipé d'une prise conductrice de mise à la terre.
- La prise doit être branchée à une source adaptée qui est installée et mise à la terre conformément à l'ensemble des réglementations locales.
- Un mauvais branchement du conducteur de mise à la terre peut entraîner un risque d'électrocution.
- En cas de doute concernant la mise à la terre de l'appareil, faites appel à un électricien compétent ou à un représentant du service de réparation.
- Ne modifiez pas la fiche électrique fournie avec l'appareil.
- Si celle-ci n'est pas adaptée à votre prise, faites installer une prise adéquate par un électricien compétent.
- Veillez à ne pas maltraiter, à ne pas vous asseoir et à ne pas monter sur la porte ni sur les paniers à vaisselle du lave-vaisselle.
- N'utilisez pas votre lave-vaisselle si toutes les parois ne sont pas correctement installées.
- Faites preuve de prudence lorsque vous ouvrez la porte du lave-vaisselle alors que celui-ci est en marche : de l'eau peut s'en échapper.
- Veillez à ne pas placer d'objets lourds et à ne pas monter sur la porte lorsque celle-ci est ouverte. L'appareil pourrait basculer.
- Lorsque vous chargez de la vaisselle sale :
  - 1) Placez les éléments coupants de manière à ce qu'ils ne puissent pas endommager le joint de porte ;
  - 2) Attention : les couteaux et autres ustensiles coupants peuvent être placés dans le panier à couvert tête vers le bas ou en position horizontale.
- À la fin du cycle de lavage, vérifiez que le détergent en poudre a été

intégralement éliminé.

- Assurez-vous que tous vos ustensiles en plastique présentent la mention « lavable au lave-vaisselle » ou une autre mention équivalente avant de les laver dans l'appareil.
- Pour les ustensiles en plastique qui ne présentent aucune mention de ce type, vérifiez les recommandations du fabricant.
- Utilisez uniquement les produits détergents et les agents de rinçage recommandés pour les lave-vaisselle automatiques.
- N'utilisez jamais de savon, de lessive ou de produit de lavage à la main pour faire fonctionner votre lave-vaisselle.
- Veillez à toujours refermer la porte de l'appareil pour éviter tout risque de chute.
- Si le câble d'alimentation est endommagé, faites-le remplacer par le fabricant, par un réparateur agréé ou par une personne de compétence similaire afin d'éviter tout danger.
- Lors de l'installation de l'appareil, veillez à ne pas plier ou aplatir excessivement ou dangereusement le câble d'alimentation.
- Ne modifiez pas les commandes.
- L'appareil doit être raccordé à la valve d'alimentation principale en eau à l'aide de flexibles neufs. Ne réutilisez pas vos anciens flexibles.
- Ce produit dispose d'une capacité maximale de 15 couverts.
- La pression de l'eau à l'arrivée doit être égale ou inférieure à 1 MPa.
- La pression de l'eau à l'arrivée doit être égale ou supérieure à 0,04 MPa.

## Mise au rebut

- Les matériaux d'emballage de cet appareil sont recyclables.
- Jetez les emballages dans un conteneur prévu à cet effet à un point de collecte des déchets afin qu'ils soient recyclés.
- Cet appareil ne doit pas être traité comme un déchet ménager.



Mise au rebut de l'appareil : la présence de ce symbole sur le produit ou son emballage indique que celui-ci ne peut être traité comme un déchet ménager. Il doit donc être rapporté au point de collecte prévu à cet effet (collecte et recyclage de matériels électriques et électroniques). En procédant à la mise au rebut de l'appareil dans les règles de l'art, vous contribuez à préserver l'environnement et la santé humaine, en veillant à ce que les déchets soient traités dans des conditions optimales.

Pour plus d'informations sur le recyclage de ce produit, contactez votre mairie, le service local de traitement des déchets ou le magasin où vous avez effectué l'achat.

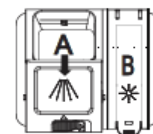
## ⚠ AVERTISSEMENT !

- Pour mettre au rebut l'appareil et son emballage, rendez-vous dans un centre de recyclage. Pour ce faire, vous devrez couper le câble d'alimentation et rendre le système de fermeture de la porte inutilisable.
- L'emballage en carton est fabriqué à partir de papier recyclé et doit être jeté avec les déchets de papier pour être recyclé.
- En procédant à la mise au rebut de l'appareil dans les règles de l'art, vous contribuez à préserver l'environnement et la santé humaine, en veillant à ce que les déchets soient traités dans des conditions optimales.
- Pour plus d'informations concernant le recyclage de ce produit, veuillez contacter votre mairie et votre centre local de traitement des ordures ménagères.
- MISE AU REBUT : Ne jetez pas cet appareil avec les déchets municipaux non triés. Cet appareil est à mettre au rebut séparément pour pouvoir être traité de manière adaptée.

## 2. Guide de prise en main

Pour plus de détails concernant l'utilisation de l'appareil, référez-vous à la rubrique correspondante du guide

Allumer l'appareil	Appuyez sur le bouton On/Off pour allumer l'appareil.
Remplir le distributeur de détergent	<p>Ouvrez le couvercle (A), versez le détergent de lavage principal, puis refermez le couvercle.</p> <p>Placez directement le détergent de pré-lavage dans le réservoir.</p> <p>(Conformez-vous aux consignes d'utilisation !)</p>
Vérifier le niveau du produit de rinçage	<p>Versez le produit de rinçage dans le réservoir situé sous le couvercle (B) si nécessaire.</p>
Vérifier le niveau du sel régénérant	<p>(Uniquement sur les modèles disposant d'un système d'adoucisseur d'eau.)</p> <p>Indicateur électrique sur le bandeau de commandes (le cas échéant). Si le bandeau de commandes ne dispose pas de voyant d'alerte du sel (sur certains modèles), vous pouvez déterminer quand ajouter du sel dans l'adoucisseur en fonction du nombre de cycles exécutés par le lave-vaisselle.</p>
Charger la vaisselle sale	<p>Retirez le gros des aliments restant sur les plats et les couverts.</p> <p>Ramollissez les résidus d'aliments brûlés dans les poêles et casseroles, puis placez la vaisselle sale dans les paniers.</p>
Sélectionner un programme	<p>Refermez la porte et appuyez sur le bouton « Programme » jusqu'à ce que le programme souhaité s'illumine. (Référez-vous à la rubrique « Consignes d'utilisation »)</p>
Mettre le lave-vaisselle en marche.	<p>Ouvrez l'arrivée d'eau. L'appareil se met en marche au bout d'environ 10 secondes.</p>
<ul style="list-style-type: none"> <li>● Changer de programme</li> <li>● Ajouter de la vaisselle dans le lave-vaisselle.</li> <li>● En cas d'arrêt de l'appareil au cours d'un cycle de lavage.</li> </ul>	<ul style="list-style-type: none"> <li>● 1. Un cycle en cours ne peut être modifié que s'il est en marche depuis peu de temps. Autrement, il est possible que le détergent ait déjà été libéré et que l'eau ait déjà été vidangée. Si c'est le cas, le bac à détergent doit être à nouveau rempli.</li> <li>● 2. Appuyez sur le bouton « Start/Pause » pour arrêter le cycle de lavage. Appuyez ensuite sur le bouton « Programme » pendant plus de 3 secondes pour annuler le programme en cours.</li> <li>● 3. Sélectionnez un autre programme.</li> <li>● 4. Redémarrez le lave-vaisselle.</li> <li>● 1. Appuyez sur le bouton « Start/Pause » pour arrêter le cycle de lavage.</li> <li>● 2. Entrouvrez la porte.</li> <li>● 3. Une fois les bras de lavage à l'arrêt complet, vous pouvez ouvrir la porte.</li> <li>● 4. Placez la vaisselle oubliée dans l'appareil.</li> <li>● 5. Fermez la porte.</li> <li>● 6. Appuyez sur le bouton « Start/Pause » : le lave-vaisselle se met en marche au bout de 10 secondes.</li> <li>● Si l'appareil est arrêté au cours d'un cycle de lavage, pour le remettre en marche, sélectionnez à nouveau le cycle de lavage et suivez les consignes d'utilisation correspondant à l'état initial de mise sous tension du lave-vaisselle.</li> </ul>
Éteindre l'appareil.	<p>L'appareil s'arrête automatiquement à la fin du cycle. Éteignez l'appareil en appuyant sur le bouton On/Off.</p>
Fermer l'arrivée d'eau, vider le lave-vaisselle.	<p>Attention : attendez quelques minutes (environ 15 minutes) avant de vider le lave-vaisselle afin d'éviter de devoir manipuler les ustensiles encore chauds, qui sont alors plus susceptibles de se casser. Ceci permet également un meilleur séchage de votre vaisselle. Commencez par vider le panier du bas.</p>



**AVERTISSEMENT !**

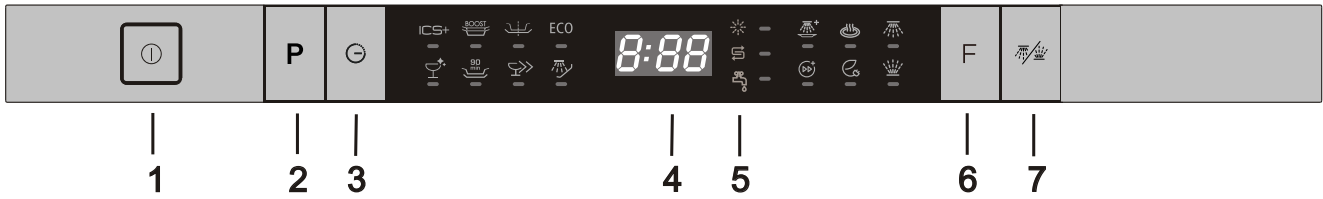
Ouvrez la porte avec précaution. Prenez garde à la vapeur chaude qui s'échappera de l'appareil !

## 3. Consignes d'utilisation



**IMPORTANT** Pour garantir une performance optimale du lave-vaisselle, veuillez lire l'ensemble des consignes d'utilisation avant la première utilisation.

### Bandeau de commandes



1. Bouton On/Off : appuyez dessus pour allumer et éteindre

l'appareil.

2. Bouton « Programme » : appuyez dessus pour sélectionner le programme. Le voyant correspondant s'allume :

ics+		ICS+
BOOST		BOOST
Universel		
ECO		ECO
Verre		
90 min		
Rapide		
Pré-lavage		

3. Bouton « Départ différé »

4. Écran indiquant la durée du programme et le temps restant :

Ex. : durée du programme **3:05**  
Départ différé **H:09**

5. Voyants d'alerte :

Niveau de détergent de rinçage trop faible

Niveau de sel trop faible

Le robinet n'est pas ouvert



6. Fonctions de programme ; une seule fonction peut être sélectionnée par cycle :

Séchage amélioré, accroît l'efficacité du séchage.

Lavage amélioré, accroît l'efficacité du nettoyage.

Turbo speed+, réduit la durée du programme.

Économie d'énergie, réduit la consommation d'énergie.

7. Bouton « Demi-charge » : Fonction de lavage de la moitié du lave-vaisselle ; appuyez sur le bouton pour sélectionner le panier du haut ou le panier du bas, selon celui que vous avez chargé. Le voyant correspondant s'allume.

Panier du haut

Panier du bas

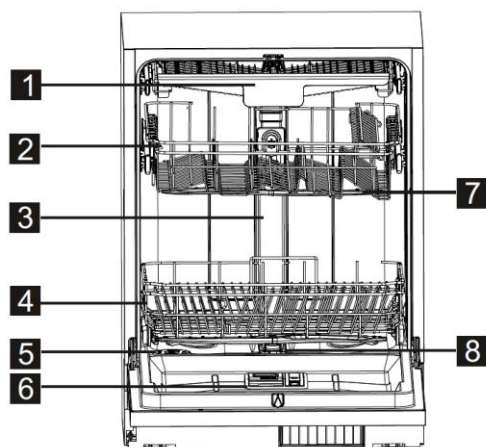


### Attention

- Le pré-rinçage manuel de la vaisselle augmente la consommation d'énergie et d'eau et n'est pas recommandé.
- Laver la vaisselle au moyen d'un lave-vaisselle consomme généralement moins d'énergie et d'eau en fonctionnement que de laver la vaisselle à la main quand le lave-vaisselle ménager est utilisé conformément aux instructions du fabricant.

### Pièces du lave-vaisselle

Vue avant



Vue arrière



**1** Tiroir à couverts

**2** Panier du haut

**3** Tuyau interne

**4** Panier du bas

**5** Bac à sel

**6** Bac

**7** Bras de lavage

**8** Dispositif de filtration

**9** Raccord du tuyau d'arrivée d'eau

**10** Conduit de vidange



## 4. Avant la première utilisation

Avant d'utiliser votre lave-vaisselle pour la première fois :

- A. Réglez l'adoucisseur d'eau
- B. Ajoutez 1,5 kg de sel pour lave-vaisselle, puis ajoutez de l'eau
- C. Remplissez le bac à produit de rinçage
- D. Ajoutez le détergent

### A. Adoucisseur d'eau

L'adoucisseur d'eau doit être réglé manuellement à l'aide de la molette de sélection de la dureté de l'eau. L'adoucisseur d'eau est conçu pour éliminer de l'eau les minéraux et les sels susceptibles d'altérer le bon fonctionnement de l'appareil.

Plus la teneur en minéraux et en sels est élevée, plus votre eau est dure.

L'adoucisseur doit être réglé en fonction de la dureté de l'eau de votre région. Prenez contact avec votre compagnie des eaux locale pour obtenir des informations sur la dureté de l'eau dans votre région.

### Réglage de la consommation en sel

Ce lave-vaisselle est conçu pour permettre de régler la quantité de sel consommée en fonction de la dureté de l'eau utilisée. Cette fonction est destinée à optimiser et à personnaliser le niveau de consommation en sel.

Pour régler le niveau de consommation en sel, suivez la procédure ci-dessous :

1. Allumez l'appareil.
2. Dans les 60 secondes qui suivent l'allumage de l'appareil, appuyez sur le bouton Programme pendant plus de 5 secondes pour lancer le mode de réglage de l'adoucisseur d'eau.
3. Appuyez sur le bouton Programme pour sélectionner le réglage correspondant à la dureté de l'eau de votre région. Les paramètres défilent dans l'ordre suivant : H3->H4->H5->H6->H1->H2->H3
4. Si vous n'appuyez sur aucun bouton pendant 5 secondes, le paramètre sélectionné est enregistré.

DURETÉ DE L'EAU				Position de la molette	Consommation en sel (gramme/cycle)
°dH	°fH	°Clark	mmol/l		
0-5	0~9	0~6	0~0,94	H1	0
6-11	10-20	7-14	1,0-2,0	H2	9
12-17	21-30	15-21	2,1-3,0	H3	12
18-22	31-40	22-28	3,1-4,0	H4	20
23-34	41-60	29-42	4,1-6,0	H5	30
35-55	61-98	43-69	6,1-9,8	H6	60

#### Remarque 1 :

1 °dH = 1,25 °Clarke = 1,78 °fH = 0,178 mmol/l

dH : degré allemand

fH : degré français

Clark : degré britannique

#### Remarque 2 :

Paramétrage d'usine : H3 (EN 50242)

Contactez votre compagnie des eaux locale pour connaître la dureté de l'eau de votre région.



#### REMARQUE

Si votre modèle n'est pas équipé d'un adoucisseur d'eau, vous pouvez sauter cette rubrique.

#### ADOUCISSEUR D'EAU

La dureté de l'eau varie selon les régions. Si le lave-vaisselle est utilisé avec de l'eau dure, des dépôts se formeront sur votre vaisselle.

L'appareil est équipé d'un adoucisseur spécial doté d'un réservoir de sel spécifiquement conçu pour éliminer le calcaire et les minéraux présents dans l'eau.

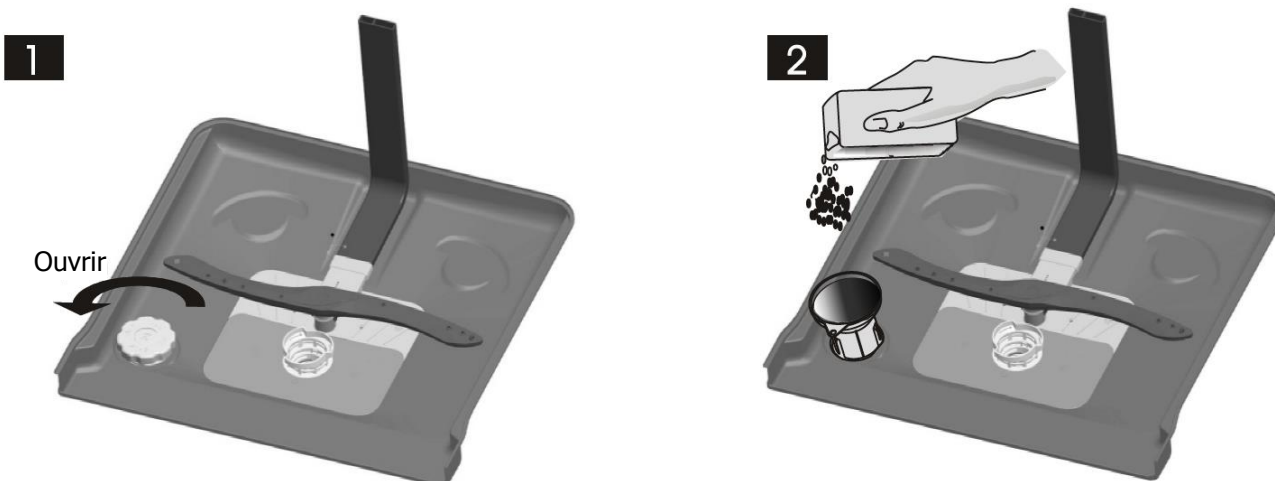
## B. Ajout de sel dans l'adoucisseur

Utilisez toujours du sel spécial lave-vaisselle.

Le réservoir de sel est situé sous le panier du bas et doit être rempli selon la procédure suivante :

### Attention !

- N'utilisez que du sel conçu spécialement pour les lave-vaisselle ! Tout autre type de sel non adapté au lave-vaisselle, en particulier le sel de table, risque d'endommager l'adoucisseur d'eau. Si l'appareil est endommagé suite à l'utilisation de sel non adapté, le fabricant ne fournit aucune garantie et ne saurait être tenu pour responsable des dommages causés.
- Remplissez le réservoir de sel juste avant de démarrer un programme de lavage complet.  
Ceci permet d'empêcher que des grains de sel ou de l'eau salée éventuellement versés à côté demeurent dans le fond de l'appareil pendant une certaine durée, ce qui pourrait entraîner une corrosion de la surface.



- A. Après avoir retiré le panier du bas, dévissez et retirez le couvercle du réservoir de sel. 1
- B. Positionnez l'extrémité de l'entonnoir (fourni) dans le trou et versez environ 1,5 kg de sel pour lave-vaisselle
- C. Remplissez le réservoir de sel d'eau jusqu'à atteindre le niveau maximal. Il est normal qu'une petite quantité d'eau sorte du réservoir de sel. 2
- D. Une fois le réservoir rempli, revissez le couvercle en serrant bien.
- E. Une fois le réservoir de sel rempli, le voyant d'alerte du sel s'éteint.
- F. Juste après avoir rempli le réservoir de sel, lancez un programme de lavage (nous recommandons un programme court) afin d'éviter que le système de filtration, la pompe ou tout autre composant important de l'appareil ne soit endommagé par l'eau salée. L'endommagement dû à l'eau salée n'est pas couvert par la garantie.



### REMARQUE :

1. Le réservoir de sel ne doit être rempli que lorsque le voyant d'alerte du sel du bandeau de commandes s'allume. Selon la vitesse de dissolution du sel, il est possible que le voyant d'alerte du sel reste allumé même après le remplissage du réservoir.  
Si le bandeau de commandes ne dispose pas de voyant d'alerte du sel (sur certains modèles), vous pouvez déterminer quand ajouter du sel dans l'adoucisseur en fonction du nombre de cycles exécutés par le lave-vaisselle.
2. Si vous avez versé du sel à côté du réservoir, lancez un programme de trempage ou un programme rapide pour l'éliminer.

## C. Remplissage du bac à produit de rinçage

### Le bac à produit de rinçage

Le produit de rinçage est libéré lors de la phase de rinçage final afin d'éviter que l'eau ne forme des gouttelettes sur

vos ustensiles et qu'elle n'y laisse des traces. Il améliore également le séchage en permettant à l'eau de s'écouler de vos plats. Votre lave-vaisselle est conçu pour fonctionner avec du produit de rinçage liquide. Le bac à produit de rinçage se situe à l'intérieur de la porte, à côté du bac à détergent.

Pour remplir le distributeur, ouvrez le couvercle et versez le produit de rinçage à l'intérieur jusqu'à ce que l'indicateur de niveau devienne complètement noir. Le bac à produit de rinçage a une capacité d'environ 110 ml.

## Fonction du produit de rinçage

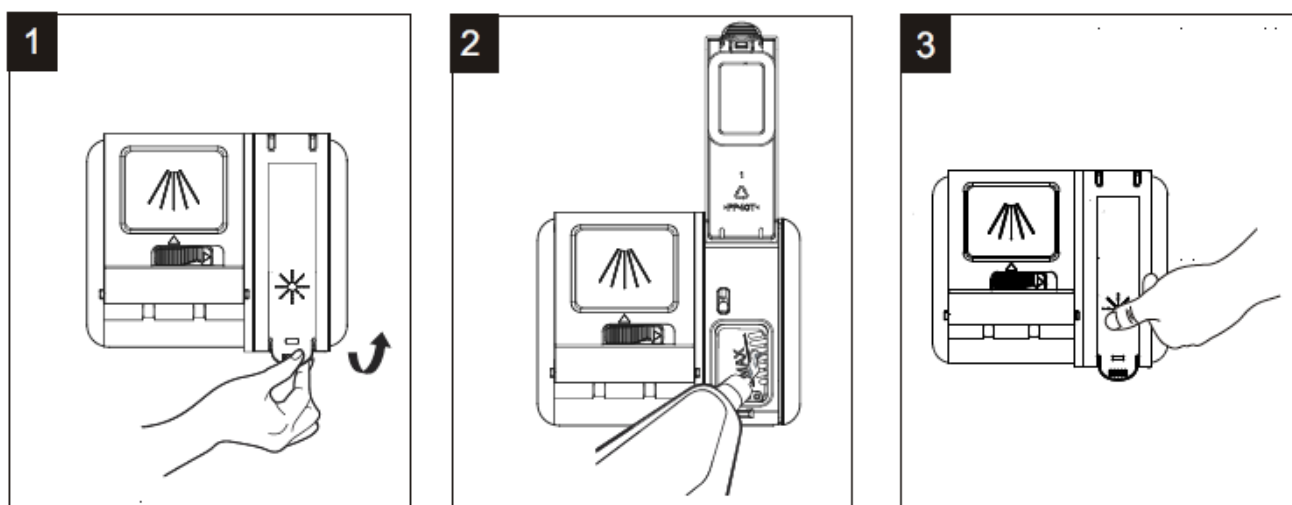
Le produit de rinçage est automatiquement libéré lors de la dernière phase de rinçage pour garantir un rinçage minutieux et un séchage qui ne laisse ni traces, ni taches.

### Attention !

Veillez à toujours utiliser du produit de rinçage de marque, spécifiquement conçu pour les lave-vaisselle. Ne versez jamais d'autres substances dans le distributeur à produit de rinçage (ex : produit de nettoyage de lave-vaisselle, détergent liquide). Ceci endommagerait votre appareil.

## Quand remettre du produit de rinçage ?

Si le voyant d'alerte du produit de rinçage s'allume sur le bandeau de commandes, remettez du produit de rinçage.



- 1 Retirez le couvercle du bac à produit de rinçage en tirant sur la poignée.
- 2 Versez le produit de rinçage dans le réservoir en veillant à ne pas dépasser le niveau maximum.
- 3 Lorsque vous avez terminé, refermez le couvercle.



**REMARQUE :** *Nettoyez tout produit de rinçage versé à côté du réservoir pendant le remplissage à l'aide d'un chiffon absorbant afin d'éviter la formation excessive de mousse au cours du cycle suivant. N'oubliez pas de remettre le couvercle en place avant de refermer la porte du lave-vaisselle.*

## Réglage du bac à produit de rinçage

Afin d'obtenir des performances de séchage optimales avec une quantité minimale de produit de rinçage, le lave-vaisselle est conçu pour ajuster la consommation en fonction de l'utilisateur. Suivez les étapes ci-après.

1. Allumez le lave-vaisselle en le branchant.
2. Dans un délai de 60 secondes à compter de l'étape 1, appuyez sur le bouton « Programme » pendant plus de 5 secondes, puis appuyez sur le bouton « Départ différé » pour accéder au mode de réglage. Le voyant d'alerte du produit de rinçage clignote à une fréquence de 1 Hz.
3. Appuyez sur le bouton « Programme » pour sélectionner le réglage souhaité en fonction de vos habitudes d'utilisation.  
Les paramètres défilent dans l'ordre suivant : D1->D2->D3->D4->D5->D1,  
Le bac libère davantage de produit de rinçage au niveau D5 que pour tout autre niveau. Par défaut, ce paramètre est réglé sur D3.
4. Si vous n'appuyez sur aucun bouton pendant 5 secondes ou que vous appuyez sur le bouton On/Off pour quitter le mode de réglage, le paramètre sélectionné est enregistré.

### **REMARQUE :**

Augmentez la dose de produit si votre vaisselle présente des traces d'eau ou de calcaire après le lavage. Réduisez la dose si votre vaisselle présente des traces blanches collantes ou si vos verres ou vos couteaux sont recouverts d'un film terne.

## D. Fonction du détergent

Les ingrédients chimiques qui composent le détergent sont nécessaires pour éliminer, décomposer et évacuer les saletés du lave-vaisselle. La majorité des détergents de qualité commerciale conviennent à cette fin.

### Attention !

Utilisation du détergent

N'utilisez que des détergents spécifiquement conçus pour les lave-vaisselle. Votre détergent doit toujours être maintenu frais et sec.

Ne mettez pas de détergent en poudre dans le distributeur avant d'être prêt à lancer un cycle de lavage.

### Détergents

Il existe 3 sortes de détergents

1. Détergent au phosphate et au chlore
2. Détergent au phosphate et sans chlore
3. Détergent sans phosphate ni chlore

Généralement, les nouveaux détergents en poudre sont sans phosphate. Dans ce cas, le rôle d'adoucisseur d'eau du phosphate n'est pas assuré. Si vous utilisez ce type de détergent, nous vous recommandons de remplir le bac à sel même lorsque la dureté de votre eau est seulement à 6 °dH. Si vous utilisez un détergent sans phosphate et que votre eau est dure, vous verrez régulièrement apparaître des taches blanches sur vos verres et votre vaisselle. Si c'est le cas, ajoutez davantage de détergent pour obtenir de meilleurs résultats. Les détergents sans chlore ont un faible effet blanchissant. Les taches résistantes et colorées ne seront pas complètement éliminées. Si c'est le cas, sélectionnez un programme qui fonctionne à une température plus élevée.

### Détergents concentrés

Selon leur composition chimique, on peut distinguer deux types de détergents de base :

- les détergents alcalins conventionnels à composants caustiques
- les détergents concentrés peu alcalins à enzymes naturelles

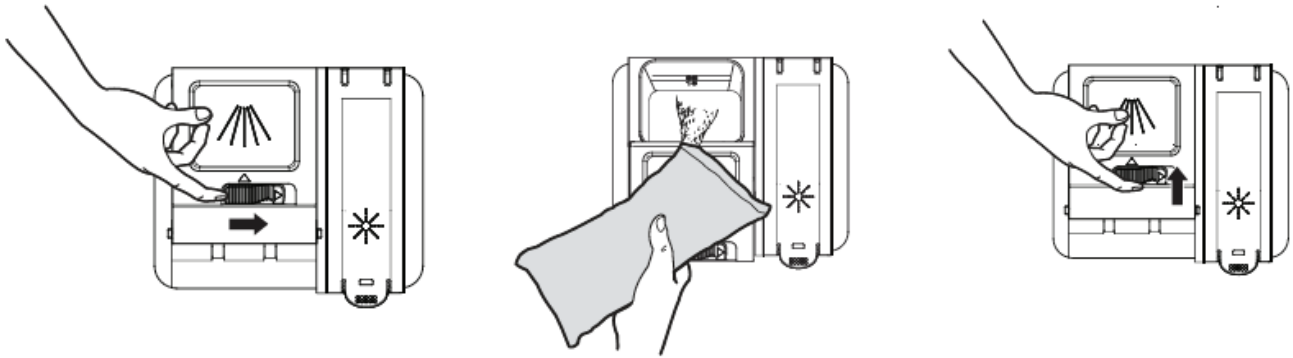
### Détergents en tablettes

Les détergents en tablettes de différentes marques se dissolvent à différentes vitesses. Ceci explique que certains détergents en tablettes ne puissent se dissoudre et exercer toute leur puissance de nettoyage lors de programmes de lavage courts. Par conséquent, il convient de sélectionner des programmes longs lorsque vous utilisez des détergents en tablettes afin de garantir l'élimination complète des résidus de détergent.

### Distributeur de détergent

Le distributeur doit être rempli avant le début de chaque cycle de lavage conformément aux instructions fournies dans le tableau des cycles de lavage. Votre lave-vaisselle consomme moins de détergent et de produit de rinçage que les lave-vaisselle classiques. Généralement, une seule cuillère à soupe de détergent suffit pour un lavage ordinaire. Les éléments présentant plus de taches résistantes requièrent plus de détergent. Ajoutez toujours le détergent juste avant de mettre l'appareil en marche afin d'éviter qu'il ne s'humidifie et ne puisse pas se dissoudre correctement.

## Quantité de détergent requise



## Ajout du détergent

Versez le détergent de lavage principal dans le distributeur, puis refermez le couvercle.

Placez le détergent de pré-lavage directement dans la cuve.

### **! REMARQUE :**

- Si le couvercle est fermé, appuyez sur le bouton d'ouverture pour ouvrir le couvercle.
- Mettez toujours le détergent dans l'appareil juste avant le cycle de lavage.
- N'utilisez que des détergents de marque pour lave-vaisselle.

**! ATTENTION !** Les détergents pour lave-vaisselle sont corrosifs !  
Prenez garde à les tenir hors de la portée des enfants.

### **! REMARQUE :**

- La dernière page de cette notice contient des informations sur la quantité de détergent nécessaire pour chaque programme.
- Des différences peuvent être observées en fonction du niveau de saleté et de la dureté de l'eau.
- Veuillez observer les recommandations du fabricant indiquées sur l'emballage de votre détergent.

## 5. Chargement des paniers du lave-vaisselle

### Recommandations

- Achetez de la vaisselle portant le symbole « lavable au lave-vaisselle ».
- Utilisez un détergent doux « non agressif ». Si nécessaire, demandez des informations complémentaires au fabricant du détergent.
- Pour la vaisselle fragile, sélectionnez un programme fonctionnant à la température la plus basse possible.
- Afin d'éviter tout risque d'endommagement, ne sortez pas vos verres et vos couverts du lave-vaisselle immédiatement après la fin du programme.

### Lavage au lave-vaisselle des couverts/plats suivants

#### Ne conviennent pas

- Couverts en bois, en porcelaine ou en nacre
- Objets en plastique qui ne résistent pas à la chaleur
- Couverts anciens dotés d'éléments collés qui ne résistent pas à la chaleur
- Couverts ou plats avec colle
- Éléments en étain ou en cuivre
- Verres en cristal
- Objets en acier pouvant rouiller
- Plateaux en bois
- Objets fabriqués en fibres synthétiques

#### Convient dans une mesure restreinte

- Certains types de verres peuvent se ternir après un certain nombre de lavages
- Les éléments en argent et en aluminium ont tendance à se décolorer au lavage
- Les motifs vernis peuvent s'estomper s'ils sont fréquemment lavés au lave-vaisselle

### Mises en garde applicables avant ou après le chargement des paniers du lave-vaisselle

(Pour garantir une performance optimale du lave-vaisselle, observez les prescriptions suivantes. Les fonctionnalités et l'apparence des paniers et du panier à couverts peuvent varier selon les modèles.)

Retirez le gros des aliments restant sur les plats et les couverts. Ramollissez les résidus d'aliments brûlés dans les poêles et les casseroles.

Il n'est pas nécessaire de rincer vos plats et assiettes au préalable.

Les différents éléments à laver sont à placer comme suit dans l'appareil :

1. Les objets tels que les tasses, verres, casseroles/poêles, etc. doivent être retournés.
2. Les objets incurvés ou présentant des renforcements doivent être positionnés obliquement de manière à ce que l'eau puisse s'en écouler.
3. La vaisselle doit être placée de manière à bien tenir en place et à ne pas se renverser.
4. La vaisselle doit être placée de manière à laisser assez d'espace pour que les bras de lavage puissent tourner librement pendant le lavage.



**REMARQUE :** Évitez de laver les éléments très petits au lave-vaisselle, car ils peuvent facilement tomber des paniers.

- Les objets creux tels que les tasses, verres, casseroles, etc. doivent être orientés vers le bas afin d'éviter que l'eau ne stagne à l'intérieur.
- Les plats et les couverts ne doivent pas être empilés les uns dans les autres ni se recouvrir.
- Pour éviter d'être endommagés, les verres ne doivent pas se toucher.
- Chargez les grands plats difficiles à nettoyer dans le panier du bas.
- Le panier du haut est destiné à la vaisselle plus délicate et plus légère, telle que les verres et les tasses.
- Les couteaux à lame longue représentent un danger si leur pointe est orientée vers le haut !
- Les couverts longs et/ou tranchants tels que les couteaux à découper sont à placer à l'horizontale dans le panier du haut.
- Ne surchargez pas le lave-vaisselle. Vous obtiendrez ainsi de bons résultats et optimiserez votre consommation d'énergie.

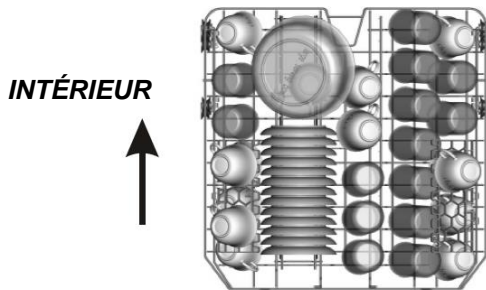
### Retrait de la vaisselle

Afin d'éviter que de l'eau du panier du haut ne s'écoule dans le panier du bas, nous vous recommandons de vider d'abord le panier du bas.

# Procédure de remplissage standard

## Remplissage du panier du haut

Le panier du haut est destiné aux objets plus délicats et plus légers, tels que les verres, les tasses, les soucoupes, les assiettes, les petits bols et les poêles et casseroles peu profondes (à condition que ceux-ci ne soient pas trop sales). Positionnez vos plats et couverts de manière à ce qu'ils ne puissent bouger sous la pression de l'arrosage.



Souvenez-vous que :

- les casseroles, saladiers, etc. doivent toujours être orientés vers le bas.
- les casseroles profondes doivent être inclinées pour permettre l'écoulement de l'eau.
- le panier du bas est doté de pics repliables qui permettent de placer des casseroles et plats supplémentaires ou plus grands.

## Réglage du panier du haut

La hauteur du panier du haut peut être ajustée afin de laisser plus de place aux grands plats dans le panier du bas. Pour ajuster la hauteur du panier du haut, placez les roulettes sur les glissières de la hauteur souhaitée. Les éléments de forme allongée, tels que les couverts de service, les couverts à salade et les longs couteaux, doivent être placés sur la grille afin de ne pas entraver la rotation des bras de lavage.

Levez le panier pour le placer plus haut

Levez la poignée pour baisser le panier



Poignée de réglage

## Remplissage du panier du bas

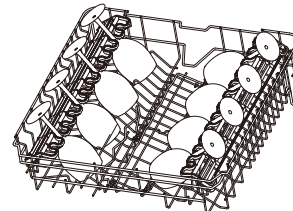
Nous vous recommandons de placer les objets les plus grands et ceux qui sont les plus difficiles à nettoyer dans le panier du bas (casseroles, poêles, couvercles, plats de service et saladiers), comme illustré ci-dessous. Il est préférable de placer vos plats et couvercles de service sur le côté du panier afin d'éviter de bloquer la rotation du bras de lavage.

INTÉRIEUR



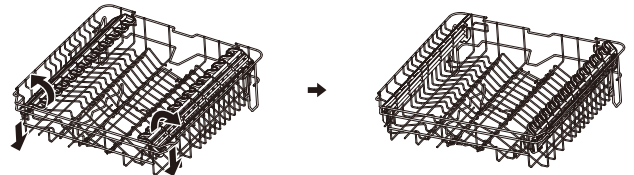
## Rabattre les supports à tasses

Vous pouvez mettre des tasses ou des verres sur le support à tasses. Il est très pratique pour laver les verres à vin : clipsez les pieds de vos verres à vin sur le support.



Panier du haut

Pour faire de la place dans le panier supérieur pour les objets plus grands, soulevez le support à tasses vers le haut. Vous pouvez alors appuyer les grands verres contre celui-ci. Vous pouvez également le retirer lorsqu'il ne vous est pas utile.



## Rabattre les pics du panier du bas

Pour permettre un meilleur empilage des casseroles et poêles, les pics peuvent être rabattus, comme le montre l'illustration ci-dessous.



## Panier à couverts

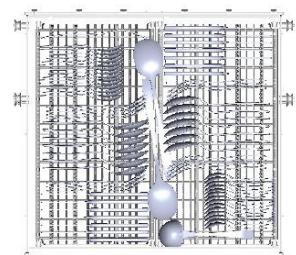
Les couverts doivent être placés dans le panier à couverts manche en bas. Si le lave-vaisselle dispose de paniers latéraux, placez les cuillères séparément dans les emplacements prévus à cet effet. Les longs ustensiles doivent par ailleurs être placés à l'horizontale à l'avant du panier du haut.

Pour garantir un nettoyage optimal, placez les couverts dans le panier en vérifiant que :

- Les couverts ne s'imbriquent pas les uns dans les autres.
- La face bombée est orientée vers le haut.
- Les longs ustensiles sont placés au milieu.

## ⚠ AVERTISSEMENT !

- Ne laissez aucun couvert dépasser du bas du panier.
- Placez toujours les ustensiles tranchants pointe vers le bas !















## 6. Lancement d'un programme de lavage

### Tableau des cycles de lavage



**REMARQUE :** (  ) signifie qu'il est nécessaire de remplir le bac à produit de rinçage.

Programme	Informations sur la sélection du cycle	Description du cycle	Détergent pré-lavage/principal	Durée (min)	Énergie (kWh)	Eau (L)	Produit de rinçage
ics + ICS+	Lavage à détection automatique, pour la vaisselle présentant un niveau de saleté faible, normal ou important, avec ou sans résidus séchés.	Pré-lavage (45°C) Lavage automatique (55-65°C) Rinçage Rinçage (50-55 °C) Séchage	$\frac{5/32.5 \text{ g}}{1 \text{ ou } 2 \text{ doses}}$	85-150	0,85-1,55	8,5-18	
BOOST 	Pour la vaisselle très sale et les casseroles, poêles, plats, etc. présentant un niveau de saleté normal, avec des résidus séchés.	Pré-lavage (50 °C) Lavage (65°C) Rinçage Rinçage (60 °C) Séchage	$\frac{5/32.5 \text{ g}}{1 \text{ ou } 2 \text{ doses}}$	205	1,5	16,6	
Universel 	Pour la vaisselle présentant un niveau de saleté normal, notamment les casseroles, assiettes, verres et poêles légèrement sales.	Pré-lavage (45 °C) Lavage (55°C) Rinçage Rinçage (55 °C) Séchage	$\frac{5/32.5 \text{ g}}{1 \text{ ou } 2 \text{ doses}}$	175	0,98	13,6	
Eco (*EN 50242)	Ce programme standard convient à la vaisselle présentant un niveau de saleté normal. Il s'agit du programme le plus efficace en termes de consommation d'énergie et d'eau pour ce type de vaisselle.	Pré-lavage Lavage (50 °C) Rinçage Rinçage (50 °C) Séchage	$\frac{5/32.5 \text{ g}}{1 \text{ ou } 2 \text{ doses}}$	198	0,776	9,8	
Verre 	Pour la vaisselle et les verres légèrement sales.	Pré-lavage Lavage (50 °C) Rinçage (50°C) Rinçage (50°C) Séchage	$\frac{5/32.5 \text{ g}}{1 \text{ ou } 2 \text{ doses}}$	120	0,95	13,5	
90 min 	Pour la vaisselle présentant un niveau de saleté normal et nécessitant un lavage rapide.	Lavage (60 °C) Rinçage Rinçage (50 °C) Séchage	$\frac{37.5 \text{ g}}{1 \text{ dose}}$	90	1,18	12,5	
Rapide 	Un cycle court pour la vaisselle légèrement sale qui nécessite un lavage rapide.	Lavage (45°C) Rinçage (45 °C)	$\frac{20 \text{ g}}{1 \text{ dose}}$	30	0,82	11,2	
Trempage 	Pour rincer de la vaisselle que vous prévoyez de laver plus tard dans la journée.	Pré-lavage		15	/	4,1	



### REMARQUE :

\* EN 50242 : Ce programme est le cycle d'essai. Informations utiles pour le test de comparabilité au titre de la norme EN 50242 :













Les valeurs données pour les programmes autres que le programme Eco sont purement indicatives.

- Capacité : 15 couverts
- Position du panier du haut : roues sur glissières
- Nombre de modes avec distribution du produit de rinçage : 5
- PI : 0,49 W ; P0 : 0,45 W.



## Tableau des cycles de lavage

 **REMARQUE :** (  ) signifie qu'il est nécessaire de remplir le bac à produit de rinçage.

Programme	Informations sur la sélection du cycle	Description du cycle	Détergent pré-lavage/principal	Durée (min)	Énergie (kWh)	Eau (L)	Produit de rinçage
ics + ICS+	Lavage à détection automatique, pour la vaisselle présentant un niveau de saleté faible, normal ou important, avec ou sans résidus séchés.	Pré-lavage (45°C) Lavage automatique (55-65°C) Rinçage Rinçage (50-55 °C) Séchage	$\frac{4/19 \text{ g}}{1 \text{ ou } 2 \text{ doses}}$	85-150	0,85-1,55	8,5-18	
BOOST 	Pour la vaisselle très sale et les casseroles, poêles, plats, etc. présentant un niveau de saleté normal, avec des résidus séchés.	Pré-lavage (50 °C) Lavage (65°C) Rinçage Rinçage (60 °C) Séchage	$\frac{4/19 \text{ g}}{1 \text{ ou } 2 \text{ doses}}$	205	1,5	16,6	
Universel 	Pour la vaisselle présentant un niveau de saleté normal, notamment les casseroles, assiettes, verres et poêles légèrement sales.	Pré-lavage (45 °C) Lavage (55°C) Rinçage Rinçage (55 °C) Séchage	$\frac{4/19 \text{ g}}{1 \text{ ou } 2 \text{ doses}}$	175	0,98	13,6	
Eco (*EN 60436)	Ce programme standard convient à la vaisselle présentant un niveau de saleté normal. Il s'agit du programme le plus efficace en termes de consommation d'énergie et d'eau pour ce type de vaisselle.	Pré-lavage Lavage (50 °C) Rinçage Rinçage (50 °C) Séchage	$\frac{4/19 \text{ g}}{1 \text{ ou } 2 \text{ doses}}$	198	0,758	9,8	
Verre 	Pour la vaisselle et les verres légèrement sales.	Pré-lavage Lavage (50 °C) Rinçage (50°C) Rinçage (50°C) Séchage	$\frac{4/19 \text{ g}}{1 \text{ ou } 2 \text{ doses}}$	120	0,95	13,5	
90 min 	Pour la vaisselle présentant un niveau de saleté normal et nécessitant un lavage rapide.	Lavage (60 °C) Rinçage Rinçage (50 °C) Séchage	$\frac{23 \text{ g}}{1 \text{ dose}}$	90	1,18	12,5	
Rapide 	Un cycle court pour la vaisselle légèrement sale qui nécessite un lavage rapide.	Lavage (45°C) Rinçage (45 °C)	$\frac{12 \text{ g}}{1 \text{ dose}}$	30	0,82	11,2	
Trempage 	Pour rincer de la vaisselle que vous prévoyez de laver plus tard dans la journée.	Pré-lavage		15	/	4,1	

### REMARQUE :

\* EN 60436 : Ce programme est le cycle d'essai. Informations utiles pour le test de comparabilité au titre de la norme EN 60436:

Les valeurs données pour les programmes autres que le programme Eco sont purement indicatives.

- Capacité : 15 couverts
- Position du panier du haut : roues sur glissières
- Nombre de modes avec distribution du produit de rinçage : 5
- PI : 0,49 W ; P0 : 0,45 W.

## Mise en marche de l'appareil

Pour lancer un cycle de lavage :

1. Tirez vers vous les paniers du haut et du bas, placez-y votre vaisselle, puis poussez les paniers à l'intérieur. Il est recommandé de remplir d'abord le panier du bas, puis celui du haut (cf. rubrique intitulée « Préparation et chargement de la vaisselle »).
2. Versez le détergent (cf. rubrique intitulée « Avant la première utilisation »).
3. Branchez la prise. L'alimentation électrique est de 220-240 VAC/50 Hz et la prise est de 10 A 250 VAC. Assurez-vous que l'arrivée d'eau est ouverte de manière à assurer un niveau de pression maximal.
4. Ouvrez la porte, appuyez sur le bouton ON/OFF, le voyant ON/OFF s'allume.
5. Appuyez sur le bouton Programme. Les programmes de lavage défilent dans l'ordre suivant :

ECO→Verre→90 min→Rapide→Pré-lavage→Auto→Intensif→Universel→ECO ;

Lorsqu'un programme est sélectionné, le voyant correspondant s'allume. Refermez la porte. Le lave-vaisselle démarre le cycle de lavage sélectionné.

## Changement de programme en cours de cycle

À savoir :

- Un cycle en cours ne peut être modifié que s'il est en marche depuis peu de temps. Autrement, il est possible que le détergent ait déjà été libéré et que l'eau ait déjà été vidangée. Si c'est le cas, le bac à détergent doit être à nouveau rempli. (Cf. rubrique intitulée « Remplir le distributeur de détergent »).
- Appuyez sur le bouton « Start/Pause » pour arrêter le cycle de lavage, puis appuyez sur le bouton « Programme » pendant plus de 3 secondes. L'appareil se met en veille. Vous pouvez alors changer le programme pour sélectionner le cycle souhaité (cf. rubrique intitulée « Lancement d'un programme de lavage »).

## De la vaisselle à rajouter ?

Vous pouvez rajouter de la vaisselle à tout moment avant l'ouverture du bac à détergent.

**1** Entrouvrez la porte.

**4** Refermez la porte.

**2** Une fois les bras de lavage à l'arrêt complet, vous pouvez ouvrir la porte entièrement.

**5** Le lave-vaisselle se met en marche au bout de 10 secondes.

**3** Placez la vaisselle oubliée dans l'appareil.

## À la fin du cycle de lavage

Éteignez l'appareil en appuyant sur le bouton ON/OFF, coupez l'arrivée d'eau, puis ouvrez la porte du lave-vaisselle.

Attendez quelques minutes avant de vider le lave-vaisselle afin d'éviter de devoir manipuler les ustensiles encore chauds, car ils sont alors plus susceptibles de se casser. Ceci permet également un meilleur séchage de votre vaisselle.

- **Éteignez le lave-vaisselle**  
Lorsque le voyant Programme est allumé, mais ne clignote pas, cela signifie que le programme est terminé.
  1. Éteignez le lave-vaisselle en appuyant sur le bouton ON/OFF.
  2. Coupez l'arrivée d'eau !
- **Ouvrez la porte avec précaution.**  
Lorsqu'elle est chaude, la vaisselle est plus sensible aux chocs. Laissez votre vaisselle refroidir pendant environ 15 minutes avant de la sortir de l'appareil.  
Ouvrez la porte du lave-vaisselle, laissez-la entrouverte et attendez quelques minutes avant de sortir votre vaisselle. Ainsi, votre vaisselle a le temps de refroidir et de sécher correctement.
- **Videz le lave-vaisselle**  
Il est normal que l'intérieur du lave-vaisselle soit mouillé.  
Videz d'abord le panier du bas, puis le panier du haut. Vous éviterez ainsi que l'eau restant dans le panier du haut ne coule sur la vaisselle située en dessous.

**⚠ ATTENTION !**

Ouvrir la porte au cours d'un cycle est dangereux : la vapeur chaude qui s'échappe peut vous brûler.

## Ouverture de porte automatique

La porte du lave-vaisselle s'ouvre automatiquement à la fin du programme, ce qui améliore les résultats de séchage. (Si le lave-vaisselle est intégrable, le plan de travail doit résister à la condensation).

**💡 REMARQUE :**

Aucun objet ne doit empêcher l'ouverture automatique de la porte. Cela pourrait endommager le système de verrouillage de la porte.

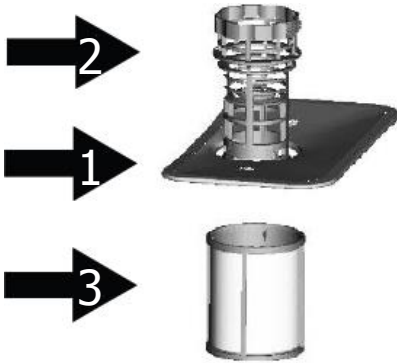


## 7. Entretien et nettoyage

### Systeme de filtration

Le filtre empêche les gros résidus d'aliments et autres corps étrangers de pénétrer dans la pompe. Les résidus peuvent bloquer le filtre, auquel cas il conviendra de les retirer.

Le système de filtration consiste en un filtre primaire, un filtre plan (filtre principal) et un microfiltre (filtre fin).



#### Filtre principal **1**

Les aliments et autres particules capturés par ce filtre sont pulvérisés par un jet spécial émanant du bras de lavage inférieur, avant d'être évacués.

#### Filtre primaire **2**

Les résidus de taille plus importante, tels que les morceaux d'os ou de verre, qui pourraient bloquer l'évacuation sont capturés par le filtre primaire. Pour retirer les objets capturés par le filtre, pincez légèrement la tête du filtre et soulevez-le.

#### Microfiltre **3**

Ce filtre empêche les résidus alimentaires et autres particules de sortir du bassin collecteur et de se redéposer sur la vaisselle lors du cycle de lavage.

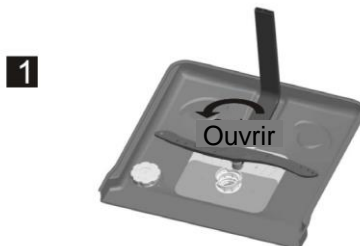
### Dispositif de filtration

Le filtre élimine efficacement les particules alimentaires de l'eau de lavage, ce qui permet de la recycler au cours du cycle.

Pour une performance et des résultats optimaux, nettoyez régulièrement le filtre. Il est donc recommandé de retirer les particules alimentaires les plus grosses capturées par le filtre après chaque cycle de lavage en rinçant le filtre et le récipient semi-circulaires à l'eau du robinet. Pour retirer le dispositif de filtration, tirez la poignée du récipient vers le haut.

#### **⚠ ATTENTION !**

- Le lave-vaisselle ne doit jamais fonctionner sans les filtres.
- Un filtre mal remis en place peut réduire le niveau de performance de l'appareil et endommager votre vaisselle.



Étape 1 : tournez le filtre dans le sens inverse des aiguilles d'une montre.



Étape 2 : soulevez le dispositif de filtration



**REMARQUE :** *Pour retirer le système de filtration, suivez l'étape 1 puis l'étape 2. Pour installer le système de filtration, suivez l'étape 2 puis l'étape 1.*

## Observations :

- Après chaque cycle, vérifiez l'absence de débris dans le filtre afin d'éviter tout risque de blocage ultérieur.
- Vous pouvez retirer le système de filtration en dévissant le filtre primaire. Retirez tous les résidus alimentaires et nettoyez les filtres à l'eau du robinet.



**REMARQUE :** Il convient de nettoyer l'ensemble du système de filtration une fois par semaine

## Nettoyage du filtre

Pour nettoyer le filtre primaire et le filtre fin, utilisez une brosse. Remontez les éléments de filtration (cf. page 16), puis réinsérez l'intégralité du dispositif de filtration dans le lave-vaisselle en les replaçant dans l'emplacement destiné, puis en appuyant dessus.

### ATTENTION !

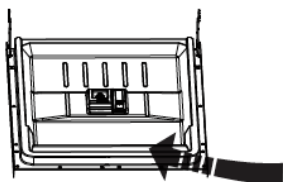
Attention à ne pas cogner les filtres lorsque vous les nettoyez. Ceci pourrait tordre les filtres et nuire à la performance du lave-vaisselle.

## Entretien du lave-vaisselle

Le bandeau de commandes peut être nettoyé à l'aide d'un chiffon légèrement humidifié. Après le nettoyage, veillez à bien le sécher.

Pour l'extérieur, utilisez une cire à lustrer spéciale équipements électroménagers. N'utilisez jamais d'objets coupants, de tampons à récurer ou de produits de nettoyage agressifs pour nettoyer le lave-vaisselle.

## Nettoyage de la porte



Pour nettoyer les bords de la porte, utilisez toujours un chiffon doux, tiède et humide.

Pour éviter que l'eau ne pénètre dans le dispositif de fermeture de la porte et les composants électroniques, n'utilisez jamais de produits nettoyants en spray.

### ATTENTION !

- N'utilisez jamais de produit nettoyant en spray pour nettoyer la porte, car cela pourrait endommager le dispositif de fermeture de la porte et les composants électroniques.
- Les agents abrasifs ainsi que certains types d'essuie-tout sont à proscrire en raison du risque d'érafler ou de laisser des traces sur la surface en acier inoxydable.

## Préparation du lave-vaisselle pour l'hiver

Pensez à prendre des mesures de protection contre le givre pour votre lave-vaisselle en hiver. Après chaque cycle de lavage, suivez la procédure ci-dessous :

1. Mettez le lave-vaisselle hors tension au niveau de la source d'alimentation.
2. Coupez l'arrivée d'eau et débranchez le tuyau d'arrivée d'eau du robinet d'alimentation.
3. Vidangez l'eau du tuyau d'arrivée d'eau et du robinet d'eau. (Servez-vous d'une casserole pour récupérer l'eau)
4. Rebranchez le tuyau d'arrivée d'eau au robinet d'alimentation.
5. Retirez le filtre au fond de la cuve et épongez l'eau résiduelle dans le bassin.



**REMARQUE :** Si votre lave-vaisselle ne fonctionne pas à cause du givre, faites appel à un réparateur professionnel.

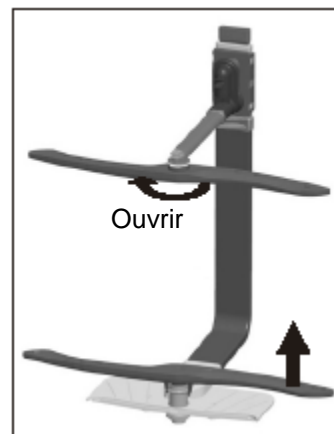
## Nettoyage des bras de lavage

Il est nécessaire de nettoyer les bras de lavage régulièrement afin d'éviter que les particules chimiques de l'eau dure ne bouchent les buses et les roulements des bras de lavage.

Pour retirer le bras de lavage supérieur, maintenez l'écrou et faites tourner le bras dans le sens des aiguilles d'une montre.

Pour retirer le bras de lavage inférieur, tirez-le vers le haut.

Lavez les bras dans de l'eau tiède et savonneuse et nettoyez les buses à l'aide d'une brosse souple. Rincez-les complètement, puis remettez-les en place.



## Pour un entretien optimal de votre lave-vaisselle

- **Après chaque lavage**  
Après chaque lavage, coupez l'arrivée d'eau et laissez la porte légèrement ouverte afin que l'humidité et les odeurs puissent s'échapper.
- **Débranchez la prise**  
Débranchez la prise avant toute opération de nettoyage ou de maintenance.
- **Nettoyage sans solvants ni produits abrasifs**  
Pour nettoyer l'extérieur et les pièces en caoutchouc de votre lave-vaisselle, n'utilisez ni solvants, ni produits de nettoyage abrasifs. Tenez-vous-en à un chiffon imbibé d'eau tiède et savonneuse.  
Pour éliminer les traces présentes sur les surfaces internes, utilisez un chiffon humidifié à l'eau avec un peu de vinaigre ou un produit de nettoyage spécifiquement conçu pour les lave-vaisselle.
- **En cas de non-utilisation prolongée**  
Il est recommandé de lancer un cycle de lavage à vide, puis de débrancher la prise, de couper l'arrivée d'eau et de laisser la porte légèrement entrouverte. Ceci permettra d'optimiser la durée de vie des joints de porte et d'empêcher la formation d'odeurs à l'intérieur de l'appareil.
- **Déplacer l'appareil**  
Si vous devez déplacer l'appareil, essayez de le maintenir en position verticale. En cas de nécessité absolue, vous pouvez le positionner sur l'arrière.
- **Joints**  
L'un des facteurs qui favorisent la formation d'odeurs dans le lave-vaisselle est la présence de résidus alimentaires dans les joints. Un nettoyage régulier des joints à l'aide d'une éponge humide permettra d'éviter ce phénomène.

## 8. Consignes d'installation



### Attention :

Le raccordement des tuyaux et des équipements électriques doit être effectué par des professionnels.



## Avertissement



Risque d'électrocution. Coupez l'électricité avant d'installer le lave-vaisselle.

Le non-respect de cette consigne entraîne un risque de décès ou d'électrocution.

## • Préparation de l'installation

Le lave-vaisselle doit être installé à proximité des conduites d'arrivée et d'évacuation de l'eau ainsi que de l'alimentation électrique.

Il convient de placer l'appareil près de l'évier afin de raccorder facilement la conduite d'évacuation du lave-vaisselle.

Remarque : veuillez vérifier les accessoires d'installation fournis (crochet du panneau d'habillage, vis)

## Veillez lire attentivement les consignes d'installation.

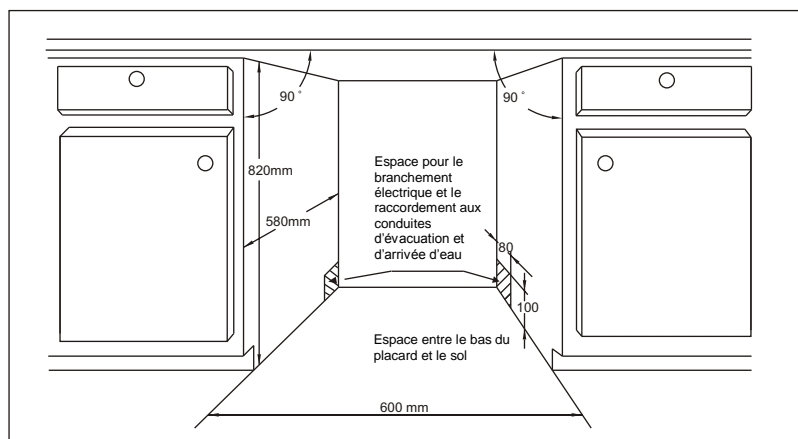
- Illustrations des dimensions du lieu d'installation et de la position d'installation du lave-vaisselle

Vous devez procéder à quelques préparations avant d'apporter le lave-vaisselle sur le lieu d'installation.

- 1 Choisissez un endroit proche de l'évier afin de pouvoir facilement raccorder les conduites d'arrivée d'eau et d'évacuation (cf. figure 1).
- 2 Si le lave-vaisselle est installé près d'un angle, prévoyez une distance de sécurité (cf. figure 2) pour l'ouverture de la porte.

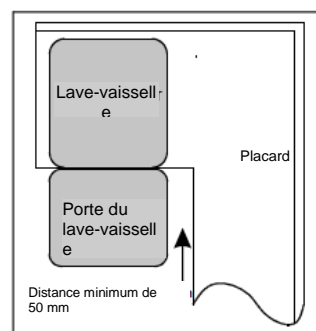
**【 Figure 1 】**

Dimensions du lieu d'installation  
Moins de 5 mm entre le haut du lave-vaisselle et le plan de travail ; paroi extérieure alignée sur les placards.



**【 Figure 2 】**

Distance minimum lorsque la porte est ouverte



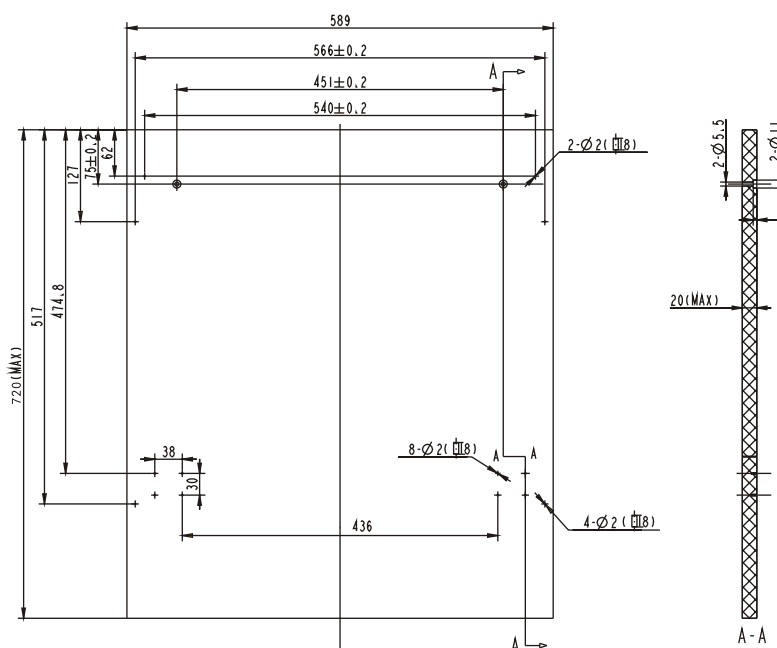
## • Dimensions et installation du panneau d'habillage

- 1 Le panneau d'habillage en bois doit être découpé aux dimensions indiquées dans la Figure 3.

**【 Figure 3 】**

Le panneau d'habillage doit être découpé aux dimensions indiquées

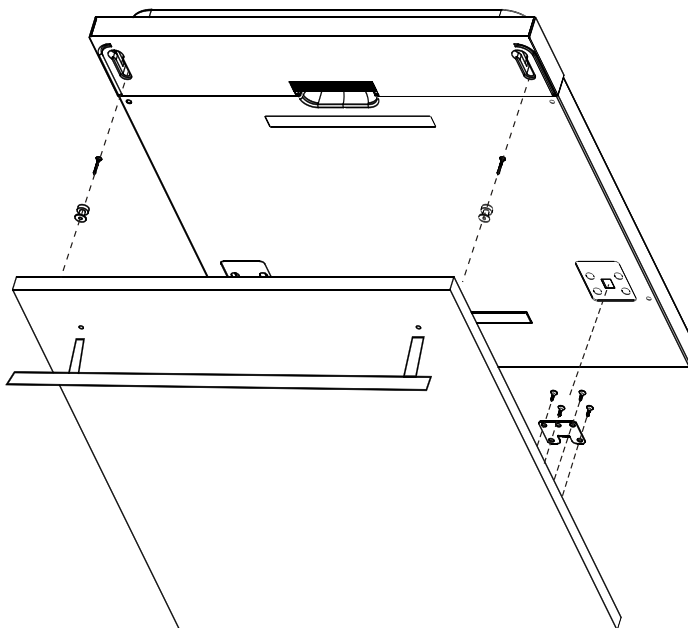
(Unité : mm)



2 Installer le crochet sur le panneau d'habillage en bois et l'accrocher à la fente de la porte extérieure (voir figure 4a). Après avoir positionné le panneau, le fixer à la porte extérieure à l'aide de vis et de boulons (voir figure 4b).

【 Figure 4a |

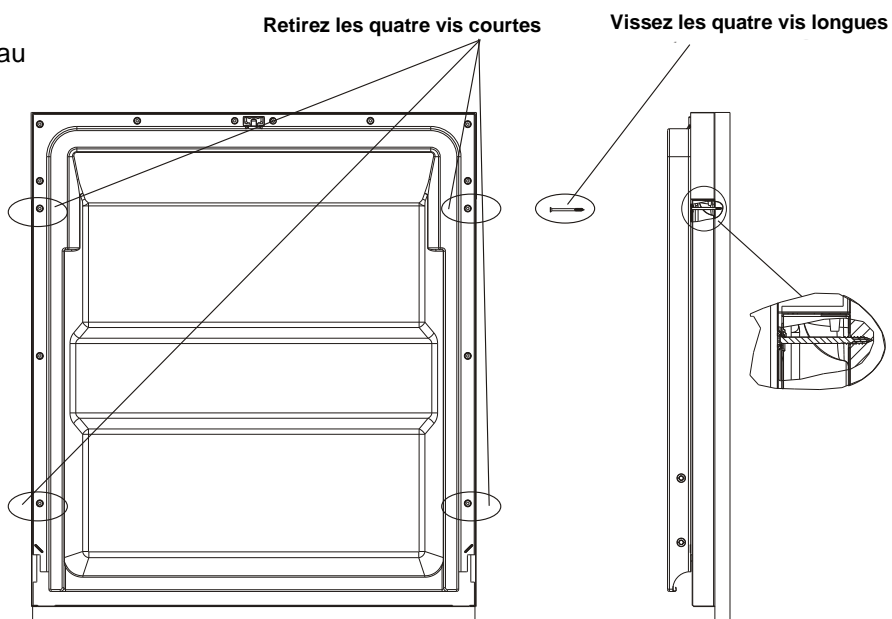
Installation du panneau d'habillage



【 Figure 4b |

Installation du panneau d'habillage en bois

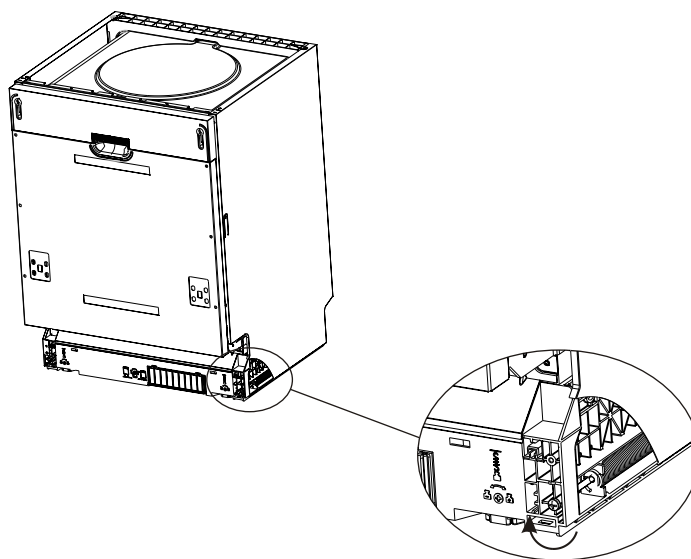
1. Retirez les quatre vis courtes
2. Vissez les quatre vis longues



## • Réglage de la tension du ressort de porte

Les ressorts de porte sont réglés en usine à une tension adaptée à la porte extérieure. En cas d'installation d'un panneau d'habillage en bois, vous devrez régler la tension du ressort de porte. Faites tourner la vis de réglage afin de tendre ou de relâcher le câble en acier (cf. figure 5).

La tension du ressort de porte est idéale lorsque la porte demeure à l'horizontale quand elle est entièrement ouverte, mais se relève pour se fermer d'une légère pression du doigt.



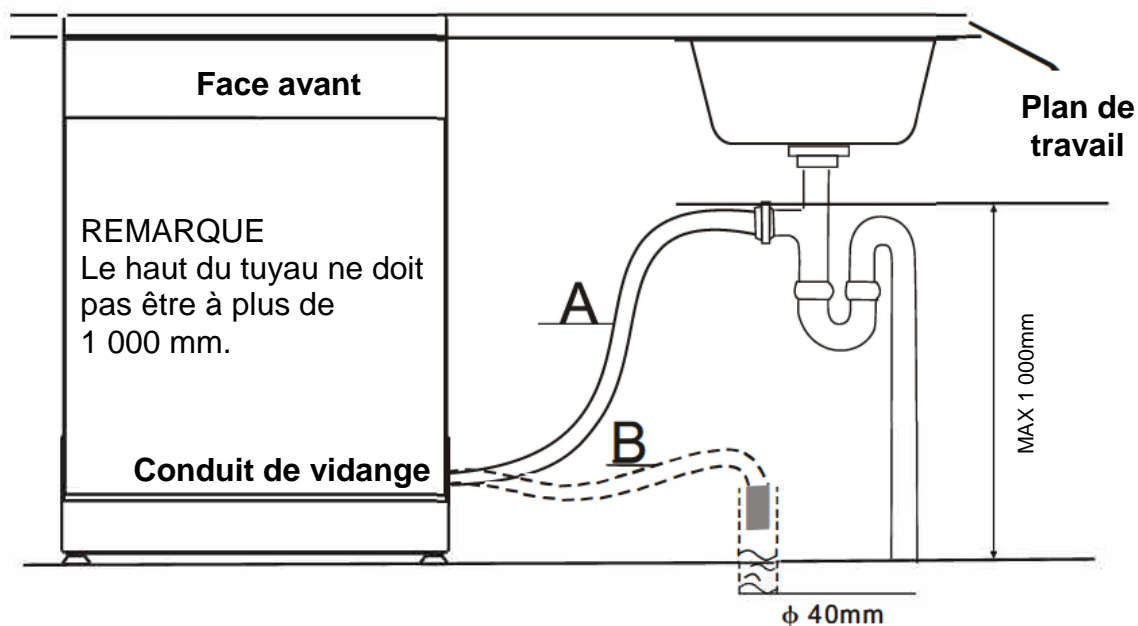
【 Figure 5 】

Réglage de la tension du ressort de porte

## • Raccordement du tuyau de vidange

Insérez le tuyau de vidange dans un conduit d'évacuation d'au moins 40 mm de diamètre, ou laissez-le couler dans l'évier en veillant à éviter de le plier ou de le pincer. La hauteur du conduit d'évacuation doit être inférieure à 1 000 mm.

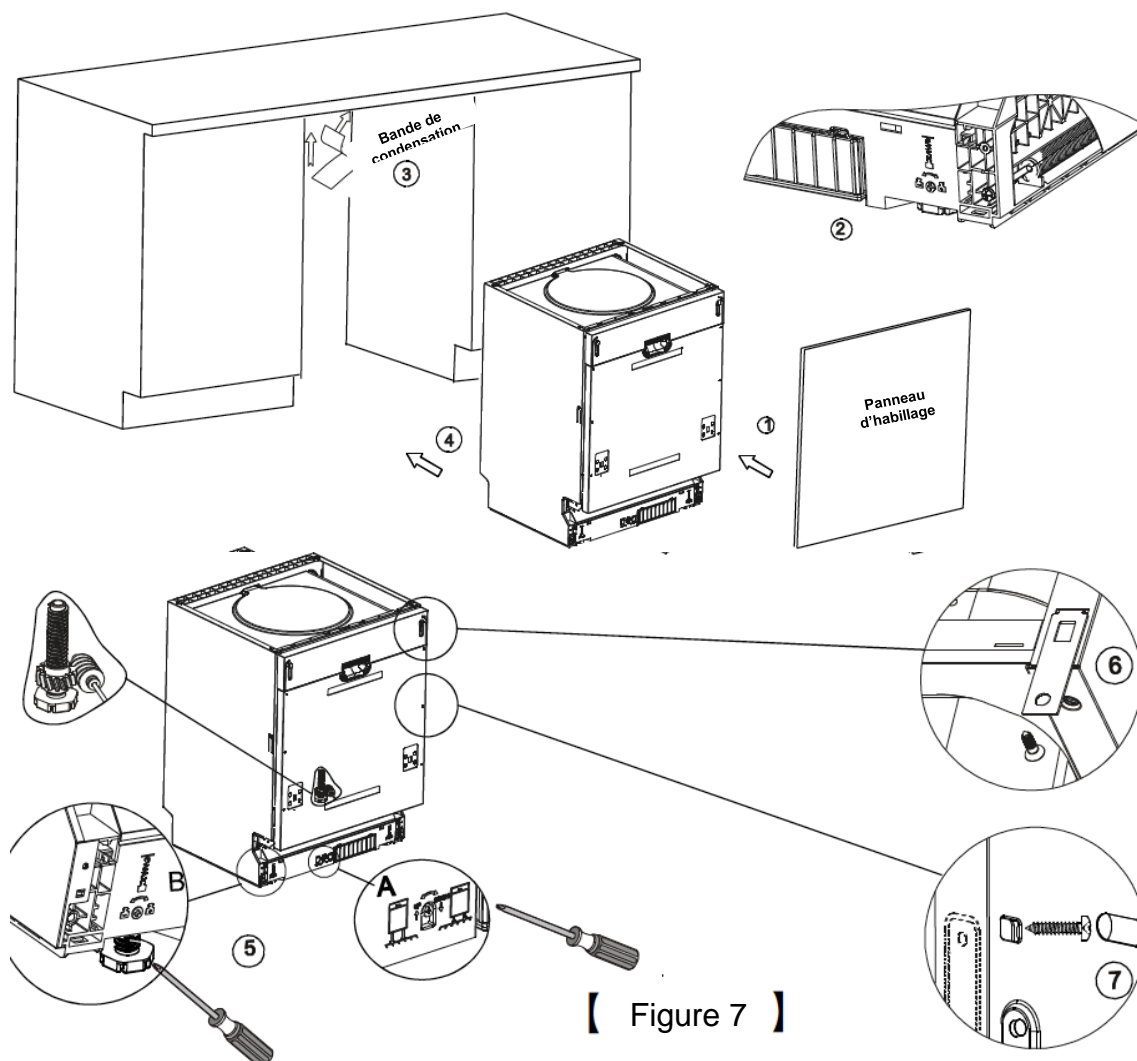
 ACCROCHEZ LE TUYAU DE VIDANGE EN POSITION A OU B





## • Étapes d'installation du lave-vaisselle

- 1 Installez le panneau d'habillage sur la porte extérieure du lave-vaisselle à l'aide des fixations fournies. Pour connaître l'emplacement des fixations, référez-vous au modèle.
- 2 Réglez la tension des ressorts de porte à l'aide d'une clé Allen en tournant dans le sens des aiguilles d'une montre pour resserrer les ressorts de porte gauche et droite. Le non-respect de cette consigne pourrait endommager votre lave-vaisselle (Illustration 2).
- 3 Raccordez le tuyau d'arrivée d'eau au conduit d'arrivée d'eau froide.
- 4 Raccordez le tuyau d'évacuation. Référez-vous au schéma. (Figure 6)
- 5 Branchez le câble d'alimentation.
- 6 Fixez la bande de condensation sous le plan de travail. Veillez à ce que la bande de condensation soit alignée sur le bord du plan de travail.
- 7 Mettez le lave-vaisselle à l'emplacement souhaité. (Illustration 4)
- 8 Mettez le lave-vaisselle à niveau. Vous pouvez régler le pied arrière depuis l'avant du lave-vaisselle en tournant la vis Allen située au milieu de la base du lave-vaisselle à l'aide d'une clé Allen (Illustration 5A). Pour ajuster le pied avant, tournez-le à l'aide d'un tournevis plat jusqu'à ce que le lave-vaisselle soit à niveau (Illustration 5B).
- 9 Le lave-vaisselle doit être fixé. Pour ce faire, il existe deux méthodes :  
A. Plan de travail normal : Insérez le crochet d'installation dans la fente du panneau latéral et fixez-le sur le plan de travail à l'aide de vis à bois (Illustration 6).  
B. Plan de travail en marbre ou en granit : Fixez le panneau latéral à l'aide d'une vis. (Illustration 7).



【 Figure 7 】

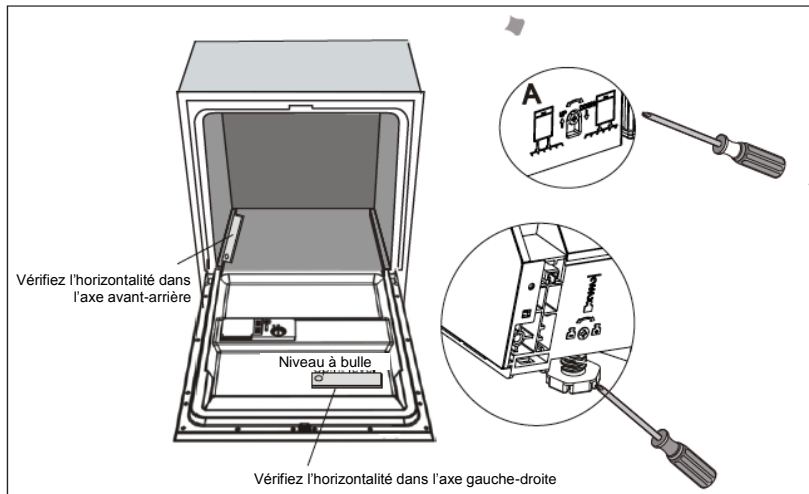
Le lave-vaisselle doit être mis à niveau afin d'assurer le bon fonctionnement des paniers à vaisselle et les performances de lavage.

- 1 Placez un niveau à bulle sur la porte et la glissière du panier à l'intérieur de la cuve, conformément à l'illustration, afin de vérifier que le lave-vaisselle est horizontal.
- 2 Mettez le lave-vaisselle à niveau en ajustant individuellement les trois pieds de réglage.
- 3 Lors de la mise à niveau, veillez à ce que le lave-vaisselle ne se renverse pas.

【 Figure 8 】

Illustration du réglage des pieds

REMARQUE :  
La hauteur de réglage maximum des pieds est de 50 mm.



## • À propos du raccordement électrique

### ⚠ ATTENTION !

Pour votre sécurité :

- N'utilisez pas de rallonge ou d'adaptateur avec cet appareil.
- Ne coupez jamais la mise à la terre, sous aucun prétexte.
- Procédez au branchement à l'aide d'un câble d'alimentation.

## **Alimentation électrique**

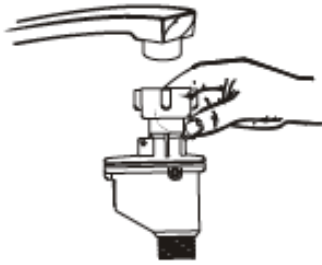
Référez-vous à la plaque signalétique de l'appareil pour connaître la tension requise afin de brancher votre lave-vaisselle à une source d'alimentation adaptée. Utilisez le fusible 10 amp, le fusible temporisé ou le disjoncteur recommandés et aménagez un circuit distinct réservé à cet appareil.

## **Branchements électriques**

⚠ **Vérifiez l'état de la mise à la terre avant utilisation**

Vérifiez que la tension et la fréquence de l'alimentation correspondent à la plaque signalétique. Veillez à ne brancher la prise au secteur qu'une fois la mise à la terre assurée. Si la prise électrique à laquelle l'appareil doit être branché n'est pas adaptée, remplacez-la plutôt que d'utiliser un adaptateur ou autre dispositif, lesquels pourraient entraîner une surchauffe et des brûlures.

## Raccordement à l'eau froide



L'appareil doit être raccordé à l'arrivée d'eau à l'aide de flexibles neufs. Ne réutilisez pas vos anciens flexibles.

La pression hydraulique doit se situer entre 0,04 MPa et 1 MPa. Si la pression est inférieure au minimum requis, demandez conseil à notre service client.

- 1 Retirez complètement les flexibles fournis du compartiment de stockage situé à l'arrière du lave-vaisselle.
- 2 Vissez le flexible d'arrivée au robinet à l'aide d'un raccord fileté 3/4.
- 3 Ouvrez entièrement l'arrivée d'eau avant de démarrer le lave-vaisselle.

**⚠ ATTENTION !** Refermez la prise d'eau après utilisation.

## Positionnement de l'appareil

Installez l'appareil dans le lieu souhaité. L'arrière de l'appareil doit être placé contre le mur, et les parois latérales contre les parois ou murs adjacents. Le lave-vaisselle est équipé de tuyaux d'arrivée d'eau et d'évacuation qui peuvent être positionnés aussi bien à gauche qu'à droite de l'appareil afin de faciliter son installation.

## Comment évacuer l'excédent d'eau des tuyaux

Si l'évier est situé à plus de 1 000 mm du sol, l'excédant d'eau demeurant dans les tuyaux ne peut être évacué directement dans l'évier. Il sera nécessaire d'évacuer l'excédant d'eau dans un bol ou un autre récipient adapté maintenu à l'extérieur et à un niveau inférieur à celui de l'évier.

## Sortie d'eau

Raccordez le tuyau de vidange. Le tuyau de vidange doit être correctement installé pour éviter toute fuite d'eau. Assurez-vous que le tuyau d'arrivée n'est ni plié, ni écrasé.

## Tuyau de rallonge

Si vous avez besoin d'un tuyau de rallonge pour la vidange, veillez à bien utiliser un tuyau similaire. Celui-ci ne doit pas excéder 4 mètres de longueur, à défaut de quoi la performance du lave-vaisselle pourrait être réduite.

## Raccordement du siphon

La distance entre le raccord de vidange et le fond de l'appareil ne doit pas excéder 1 000 mm. Le tuyau de vidange doit être fixé.

## Démarrage du lave-vaisselle

Il convient d'effectuer les vérifications suivantes avant de mettre en route votre lave-vaisselle.

- 1 Le lave-vaisselle est bien à niveau et correctement installé
- 2 La valve d'arrivée d'eau est ouverte
- 3 Il n'y a pas de fuite au niveau des raccords des tuyaux
- 4 Les câbles sont fermement raccordés
- 5 L'appareil est sous tension
- 6 Les tuyaux d'arrivée d'eau et de vidange ne présentent aucun nœud
- 7 Tous les matériaux d'emballage et toute la documentation ont été retirés du lave-vaisselle.



**Important :** *Après installation, veillez à conserver ce guide d'utilisation : son contenu est très utile pour les utilisateurs.*

## 9. Guide de dépannage

### Avant de faire appel à un technicien

Vous référer aux tableaux suivants peut vous éviter de devoir appeler un technicien.

	Problème	Causes possibles	Que faire	
Problèmes techniques	Le lave-vaisselle ne démarre pas	Un fusible ou le disjoncteur a sauté	Changez le fusible ou rétablissez le disjoncteur. Débranchez tous les autres appareils électriques branchés sur le même circuit que votre lave-vaisselle	
		L'appareil n'est pas sous tension	Vérifiez que le lave-vaisselle est sous tension et que la porte est bien fermée. Vérifiez que le câble d'alimentation est bien branché à la prise secteur.	
		La pression de l'eau est faible	Vérifiez que l'arrivée d'eau est bien raccordée et que le robinet est ouvert.	
	Le lave-vaisselle ne pompe pas d'eau	La porte du lave-vaisselle n'est pas bien fermée.	Assurez-vous de bien fermer la porte et de bien fermer le loquet.	
		Nœud dans le tuyau de vidange	Vérifiez l'état du tuyau de vidange.	
		Filtre bouché	Vérifiez le filtre primaire (cf. rubrique intitulée « Nettoyage du filtre »)	
	Évier bouché	Vérifiez l'état de l'évier de votre cuisine afin de vous assurer qu'il n'est pas bouché. Si l'eau de votre évier ne s'évacue pas correctement, il est probable que vous deviez faire appel à un plombier plutôt qu'à un technicien spécialisé dans la gestion des lave-vaisselle.		
Problèmes généraux	Mousse dans la cuve	Détergent non adapté	Utilisez uniquement du détergent spécial lave-vaisselle pour éviter la mousse. Si cela se produit, ouvrez le lave-vaisselle et laissez la mousse s'évaporer. Versez 3 ou 4 litres d'eau froide dans la cuve. Fermez le lave-vaisselle en fermant le loquet, puis sélectionnez un cycle. Le lave-vaisselle commencera par vidanger l'eau. Ouvrez la porte une fois la vidange terminée et vérifiez que la mousse a bien disparu. Renouvelez l'opération si nécessaire.	
		Produit de rinçage renversé	Nettoyez toujours immédiatement le produit de rinçage renversé.	
	Intérieur de la cuve taché	Un détergent contenant du colorant a été utilisé	Vérifiez que le détergent utilisé ne comporte aucun colorant.	
	Pellicule blanche sur les surfaces internes	Minéraux contenus dans une eau dure	Pour nettoyer les parois internes, utilisez une éponge humide avec du détergent pour lave-vaisselle et veillez à porter des gants en caoutchouc. N'utilisez jamais d'autres produits que ceux qui sont destinés aux lave-vaisselle afin d'éviter tout risque de formation de mousse.	
		Taches de rouille sur les couverts	Les couverts tachés ne sont pas résistants à la corrosion.	
			Aucun programme n'a été lancé après l'ajout du sel pour lave-vaisselle. Des traces de sel se sont mêlées au cycle de lavage.	Lancez toujours le programme de lavage rapide sans placer de couverts dans le lave-vaisselle et sans la fonction Turbo (si elle est disponible) après avoir ajouté du sel pour lave-vaisselle.
		Le couvercle de l'adoucisseur n'est pas bien fermé.	Vérifiez le couvercle. Assurez-vous qu'il soit bien fermé.	
Bruit	Bruits de choc dans le lave-vaisselle	Un des bras d'arrosage se heurte contre l'un des ustensiles présents dans le panier situé en-dessous.	Mettez le programme en pause et réorganisez les ustensiles qui bloquent le bras d'arrosage.	
	Cliquetis dans le lave-vaisselle	Des couverts ont été renversés dans le lave-vaisselle.	Mettez le programme en pause et réorganisez la disposition de vos couverts.	
	Bruits de choc dans les conduits d'eau	Ceci peut être dû à l'installation sur place ou aux sections des conduits.	Ceci n'a aucun impact sur la performance du lave-vaisselle. Si vous avez des doutes, faites appel à un plombier qualifié.	



<i>Problème</i>	<i>Causes possibles</i>	<i>Que faire</i>
<i>La vaisselle n'est pas propre</i>	La vaisselle n'a pas été correctement placée dans le lave-vaisselle.	Cf. rubrique « Chargement des paniers du lave-vaisselle ».
	Le programme choisi n'était pas assez puissant.	Sélectionnez un programme plus intensif. Cf. « Tableau des cycles de lavage ».
	La quantité de détergent n'était pas suffisante.	Ajoutez plus de détergent ou changez de détergent.
	Des ustensiles bloquent la course des bras de lavage.	Réorganisez la disposition de vos ustensiles afin que les bras de lavage puissent tourner librement

### Performances de lavage insatisfaisantes

	Le dispositif de filtration situé à la base de l'appareil n'est pas propre ou n'est pas bien installé. Ceci peut entraîner l'obstruction des buses des bras de lavage.	Nettoyez et/ou remplacez correctement le dispositif de filtration. Nettoyez les bras de lavage. Cf. « Nettoyage des bras de lavage ».
<i>Verres troubles</i>	Association d'une eau douce avec trop de détergent.	Utilisez moins de détergent si vous avez une eau douce, et sélectionnez un cycle plus court pour laver les verres et les rendre plus propres.
<i>Traces noires ou grises sur la vaisselle</i>	Des ustensiles en aluminium ont frotté contre votre vaisselle.	Nettoyez la vaisselle à l'aide d'un produit abrasif doux pour éliminer les traces.
<i>Reste de détergent dans les bacs à détergent</i>	Des ustensiles bloquent les bacs à détergent.	Réorganisez la disposition de votre vaisselle.

### Performances de séchage insatisfaisantes

<i>La vaisselle n'est pas sèche</i>	Mauvaise disposition des ustensiles	Respectez les consignes de remplissage du lave-vaisselle.
	Quantité de produit de rinçage insuffisante	Augmentez la quantité de produit de rinçage/remplissez le distributeur à produit de rinçage.
	La vaisselle a été sortie trop tôt	Ne videz pas votre lave-vaisselle immédiatement après le cycle de lavage. Ouvrez légèrement la porte pour que la vapeur puisse s'échapper. Attendez que votre vaisselle soit à peine tiède au toucher pour vider votre lave-vaisselle. Videz le panier du bas en premier lieu afin d'éviter que de l'eau ne s'écoule depuis la vaisselle du panier du haut dans celui du bas.
	Le programme choisi n'était pas adapté	Avec un programme court, la température de lavage est moins importante, ce qui réduit la performance de lavage. Choisissez un programme de longue durée.
	Les couverts présentent un revêtement de mauvaise qualité	L'évacuation de l'eau est plus difficile sur les revêtements de mauvaise qualité. Les couverts ou plats de ce type ne sont pas adaptés au lavage en lave-vaisselle.

## Codes d'erreur

En cas de dysfonctionnement, l'appareil affiche des codes d'erreur pour vous avertir :

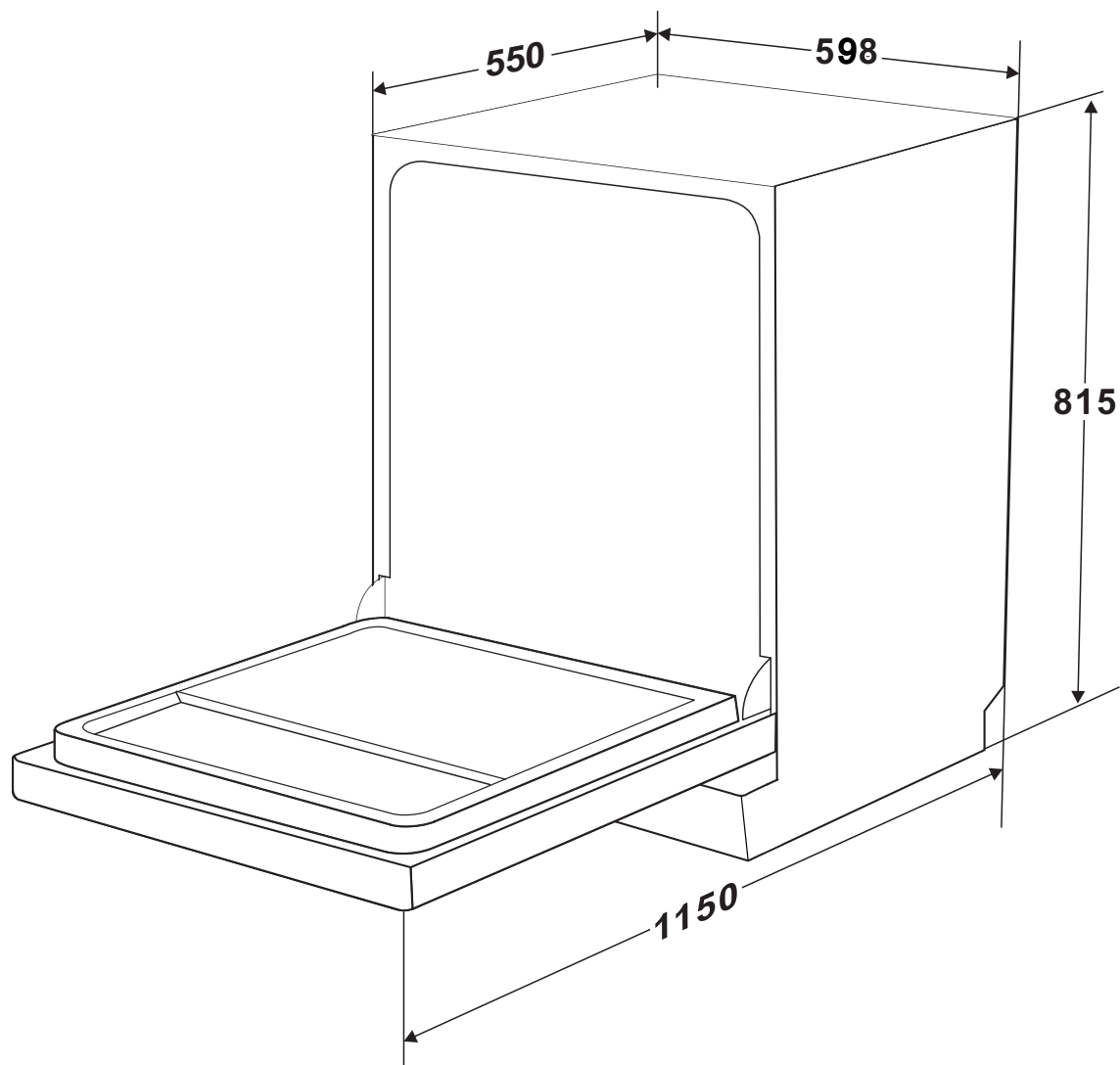
<b>Code</b>	<b>Signification</b>	<b>Causes possibles</b>
E1	Délai d'arrivée d'eau plus long.	Le robinet est fermé, l'arrivée d'eau est bloquée ou la pression de l'eau est trop faible.
E3	Température requise non atteinte.	Dysfonctionnement de l'élément chauffant
E4	Débordement.	Un élément du lave-vaisselle fuit.
E8	Mauvaise orientation du robinet d'alimentation.	Circuit ouvert ou court-circuit de la valve de distribution.
EC	Erreur du système de contrôle du lavage.	Erreur de carte ou du moteur.
Ed	Erreur de communication entre la carte principale et la carte d'affichage.	Circuit ouvert ou court-circuit de la communication.

### **⚠ ATTENTION !**

En cas de débordement, coupez l'arrivée d'eau avant d'appeler un technicien. Si le caisson de base déborde :

- Coupez l'arrivée d'eau avant d'appeler un technicien
- Éliminez l'excédent d'eau avant de redémarrer le lave-vaisselle.

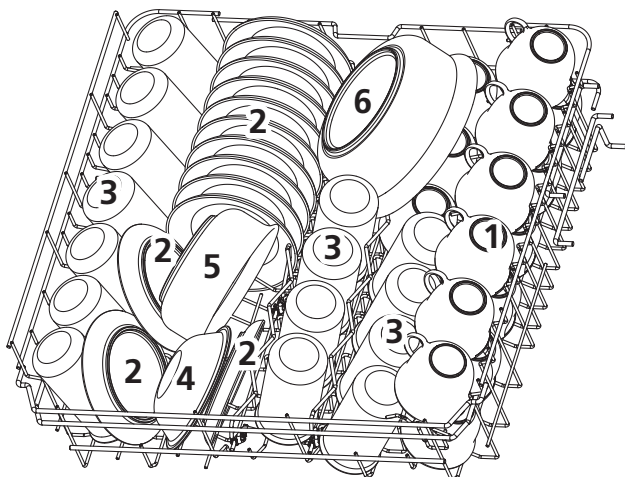
## Informations techniques



Hauteur :	815 mm
Largeur :	598 mm
Profondeur :	550 mm (porte fermée)
Pression hydraulique :	0,04-1,0 MPa
Alimentation électrique :	cf. plaque signalétique
Capacité :	15 couverts

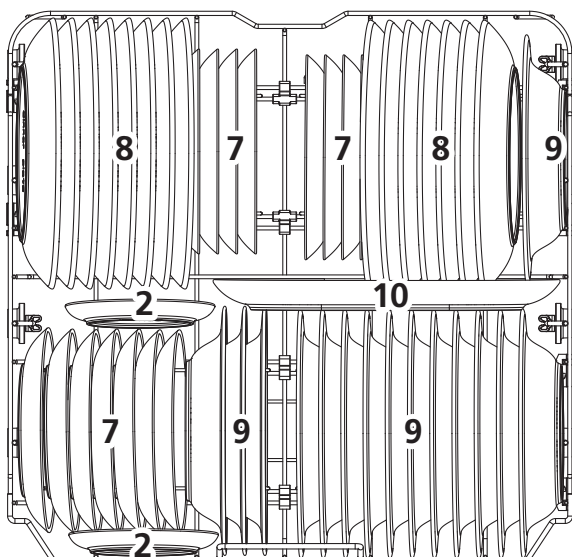
# PROCÉDURE DE REPLISSAGE DES PANIERS SELON LA NORME EN 50242 :

## 1. Panier du haut :



Numéro	Type de vaisselle
1	Tasses
2	Soucoupes
3	Verres
4	Petits bols de service
5	Moyens bols de service
6	Grands saladiers de service

## 2. Panier du bas :

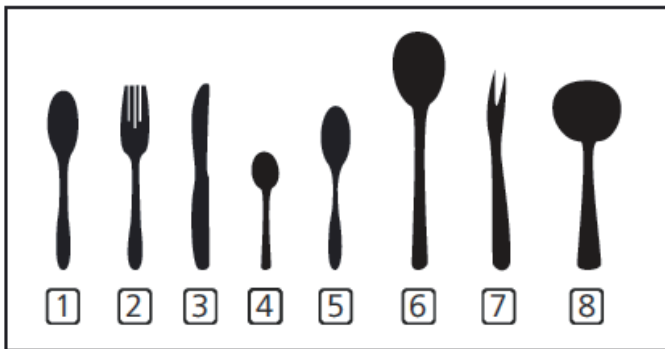
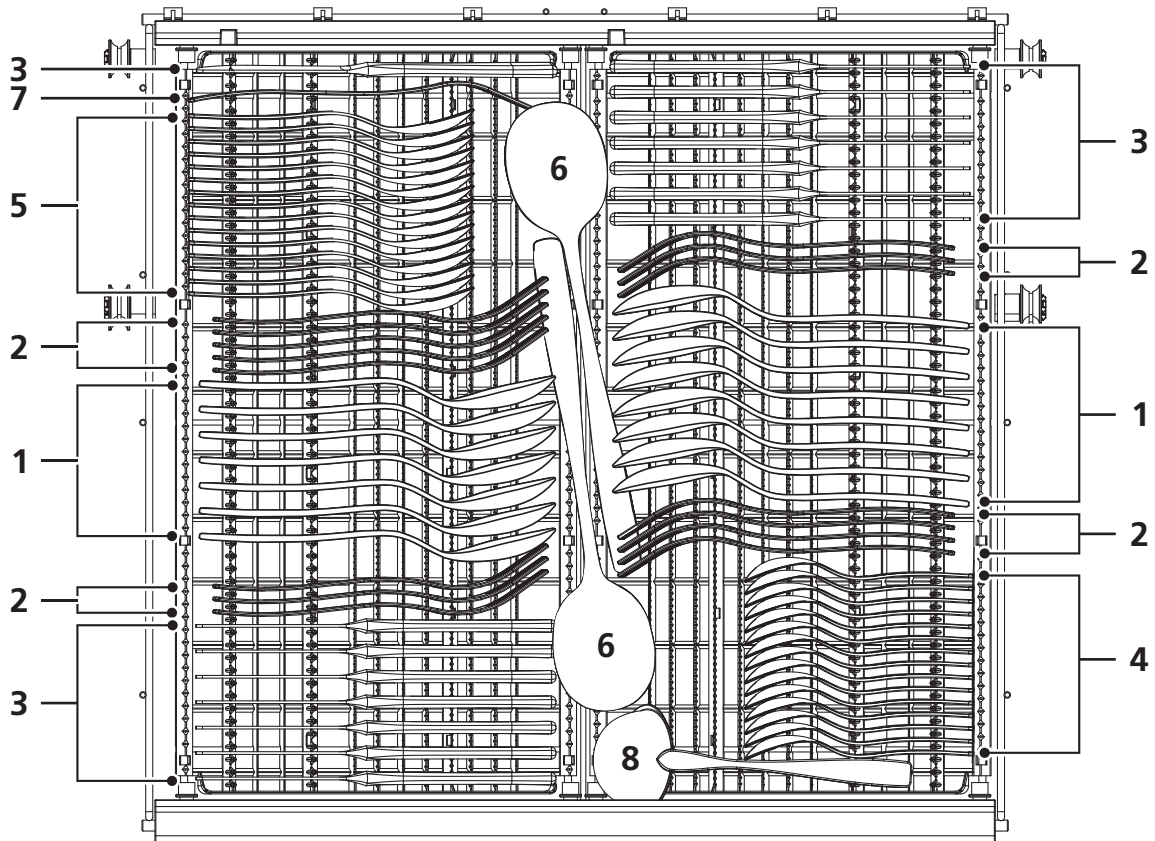


Numéro	Type de vaisselle
7	Assiettes à dessert
8	Assiettes plates
9	Assiettes creuses
10	Plateaux ovales

### Attention:

Le non-respect du plan de chargement pourrait entraîner une mauvaise qualité de lavage.

### 3. Tiroir à couverts :



Informations destinées aux tests de comparabilité selon la norme EN 50242 :

Capacité : 15 couverts

Position du panier du haut : basse

Programme : ECO

Nombre de modes avec distribution du produit de rinçage : position 5

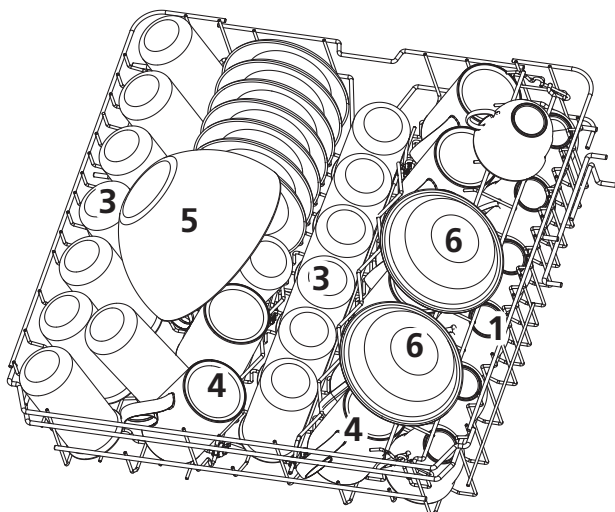
Réglage de l'adoucisseur : H3

Numéro	Type de vaisselle
1	Cuillères à soupe
2	Fourchettes
3	Couteaux
4	Cuillères à thé
5	Cuillères à dessert
6	Cuillères à servir
7	Fourchettes à servir
8	Cuillères à sauce



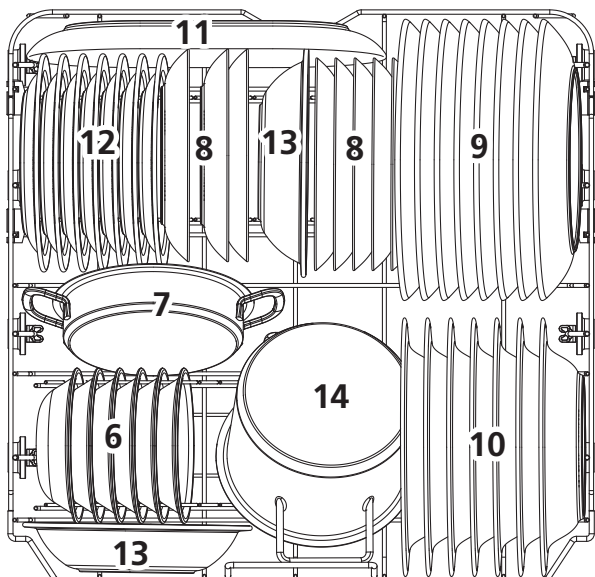
# PROCÉDURE DE REPLISSAGE DES PANIERS SELON LA NORME EN60436 :

## 1. Panier du haut :



Numéro	Type de vaisselle
1	Tasses
2	Soucoupes
3	Verres
4	Grandes tasses
5	Bol en verre
6	Bols à dessert

## 2. Panier du bas :

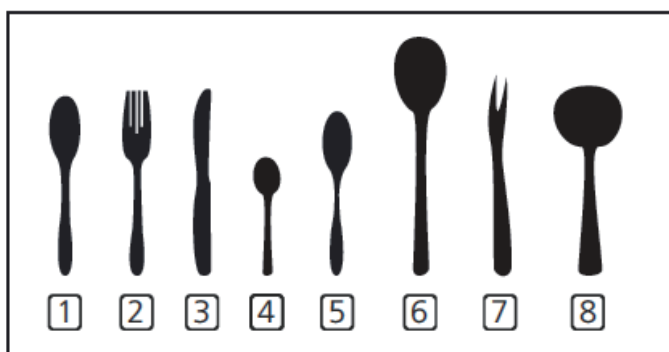
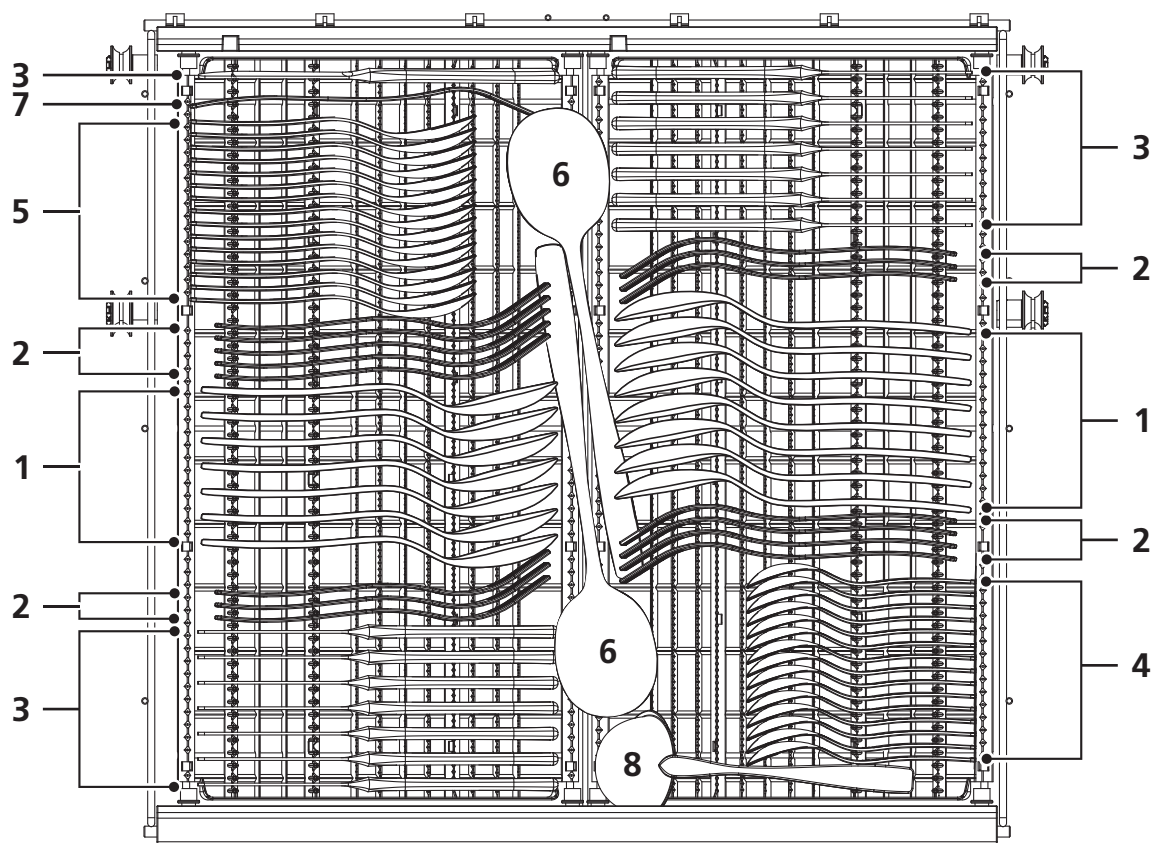


Numéro	Type de vaisselle
7	Marmite
8	Assiettes à dessert
9	Assiettes plates
10	Assiettes creuses
11	Plat ovale
12	Assiettes à dessert en mélamine
13	Bols en mélamine
14	Petite casserole

### Attention:

Le non-respect du plan de chargement pourrait entraîner une mauvaise qualité de lavage.

### 3. Tiroir à couverts :

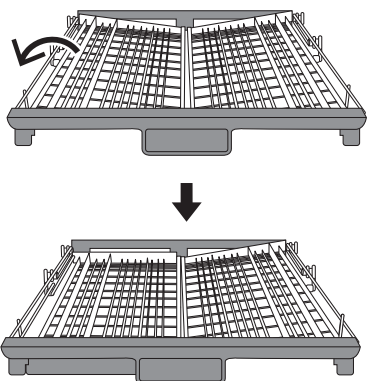


Informations destinées aux tests de comparabilité selon la norme EN 60436 :  
 Capacité : 15 couverts  
 Position du panier du haut : basse  
 Programme : ECO  
 Nombre de modes avec distribution du produit de rinçage: position 5  
 Réglage de l'adoucisseur : H3

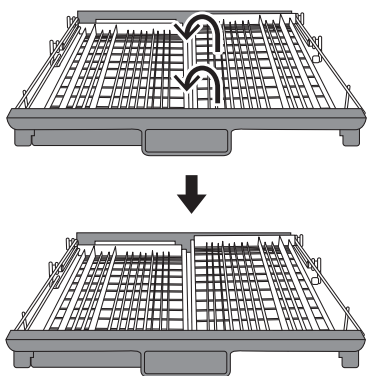
Numéro	Type de vaisselle
1	Cuillères à soupe
2	Fourchettes
3	Couteaux
4	Cuillères à thé
5	Cuillères à dessert
6	Cuillères à servir
7	Fourchettes à servir
8	Cuillères à sauce

## • Différentes positions du panier à couverts

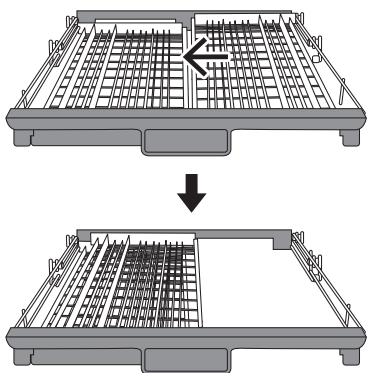
---



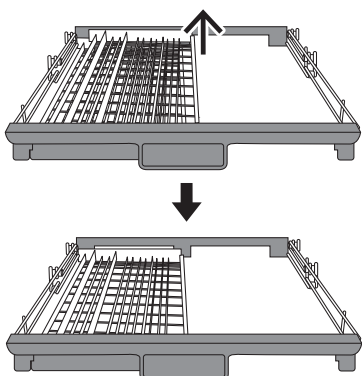
Soulevez la partie gauche du panier, ajustez la partie gauche du panier en position basse; la partie gauche du panier est à plat et la partie droite est oblique.



Soulevez la partie droite du panier ; les deux côtés du panier sont à plat.



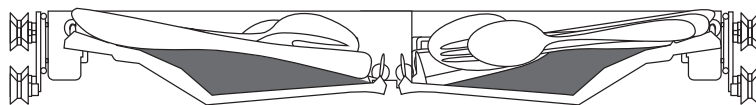
Déplacez la partie droite de droite à gauche ; les deux côtés se superposent.



Retirez la partie droite du panier ; seule la partie gauche reste en place.

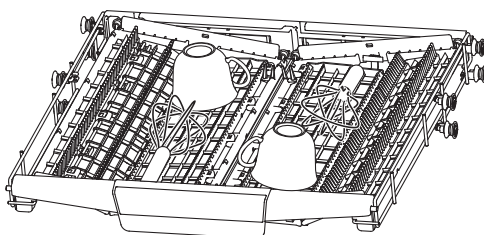
## Retrait facile des couverts

Grâce à la façon dont les couverts sont positionnés dans le panier, il est très facile de s'en saisir lorsque l'on vide le panier.



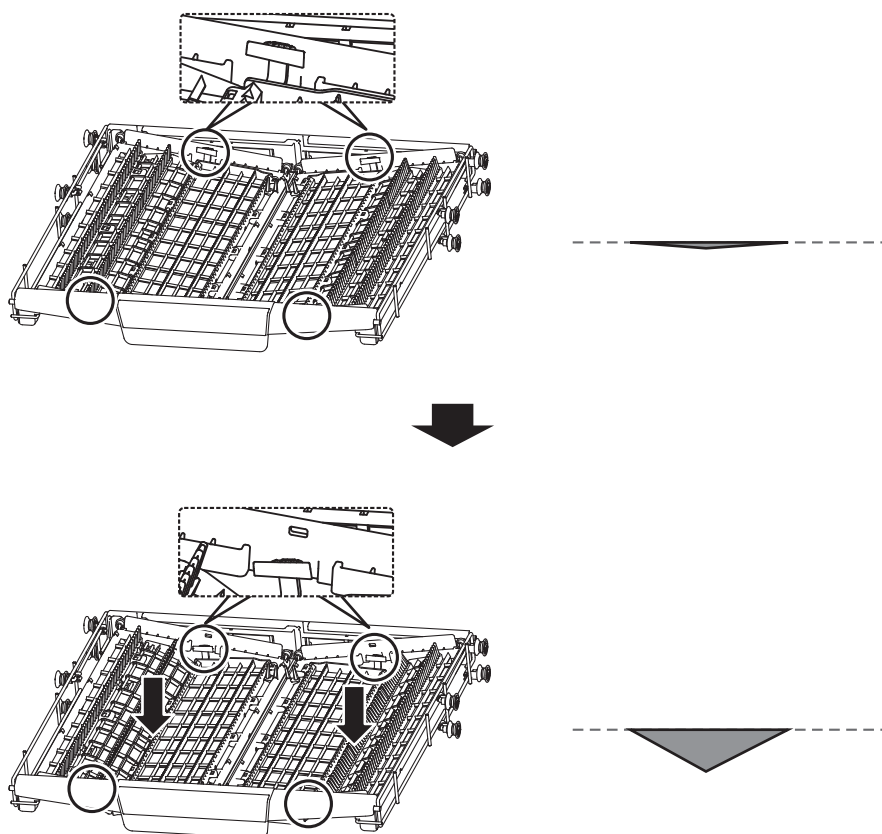
## Meilleure exploitation de l'espace

Le panier à couverts peut accueillir de la vaisselle tels que des fouets, des tasses, etc. Cela permet de gagner de la place dans le panier supérieur.



## Régler la hauteur du panier

Desserrez les quatre boutons du plateau et appuyez doucement.



## ACCES BASE DE DONNEES

Afin d'accéder aux informations concernant votre modèle, stocké dans la base de données des produits, conformément au règlement (UE) 2019/2017 et relatif à l'étiquetage énergétique, veuillez-vous connecter au site internet : <https://eprel.ec.europa.eu/>

Rechercher la référence de votre appareil sur le site internet en entrant la référence service qui est indiquée sur la plaque signalétique de votre appareil.

Un autre moyen d'accéder à ces informations est de flasher le code « QR » présent sur l'étiquette énergétique de votre produit.

## Service Après-vente

### • INTERVENTIONS

Les éventuelles interventions sur votre appareil doivent être effectuées par un professionnel qualifié dépositaire de la marque. Lors de votre appel, mentionnez la référence complète de votre appareil (modèle, type, numéro de série). Ces renseignements figurent sur la plaque signalétique. vous pouvez nous contacter du lundi au samedi de 8h à 20h au 06 69 39 34 34 (service gratuit + prix appel).

### • PIÈCES D'ORIGINE



Brandt France, Service  
Consommateurs – **De Dietrich** –  
5 avenue des Béthunes, BP 69526  
St Ouen L'Aumône, 95060 Cergy  
Pontoise Cedex

> ou nous téléphoner au :

**De Dietrich : 0892.02.88.04\***

0,50 € TTC/ mn depuis un poste fixe

\* Service fourni par Brandt France, société par actions simplifiée au capital de 1.000.000€, 89/91 boulevard Franklin Roosevelt, 92500 Rueil-Malmaison – RCS Nanterre 801 250 531

Brandt France, Société par Actions Simplifiée, au capital social de 1.000.000€, dont le siège social est situé au 89/91 boulevard Franklin Roosevelt, 92500 Rueil-Malmaison, immatriculée sous le numéro RCS Nanterre 801.250.531.

### INFORMATION :

La durée minimale de mise à disposition des pièces de rechange inscrites dans la liste du Règlement Européen 2019-2022-EU et accessibles notamment à l'utilisateur de l'appareil, est de 10 ans dans les conditions prévues par ce même règlement.