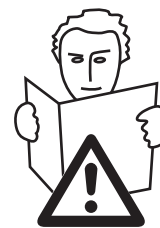


ORIGINE
FRANCE®
GARANTIE

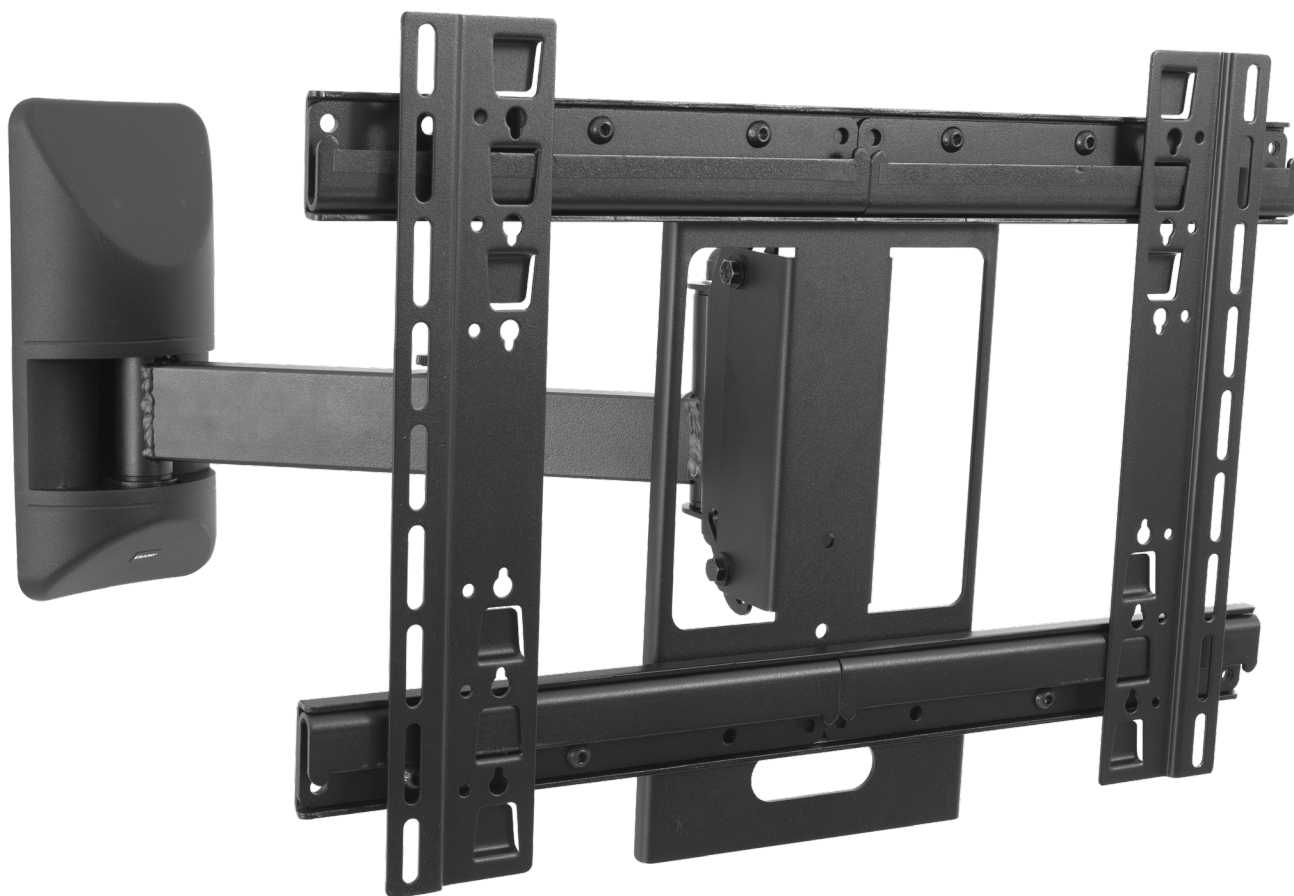
BVCert. 6164725

APPLIK 2532

SUPPORT MURAL INCLINABLE ET ORIENTABLE POUR ECRAN PLAT
TILTING AND SWIVELLING WALL MOUNT FOR FLAT SCREEN
NEIG-UND SCHWENKBARE WANDHALTERUNG FÜR FLACHBILDSCHIRME
SUPPORTO MURALE INCLINABILE E ORIENTABILE PER SCHERMI PIATTI
SOPORTE MURAL INCLINABLE E ORIENTABLE PARA PANTALLA PLANA
KANTEL- EN DRAAIBARE MUURSTEUN VOOR FLATSCREENS



v 1.4



REF : 002532

60 KG **XL**
40"-85"
101-216 cm

40"-85" 60 KG Vesa 200 - 1000x400 Déport 380-550 mm



+5°/-15°

+/-90°

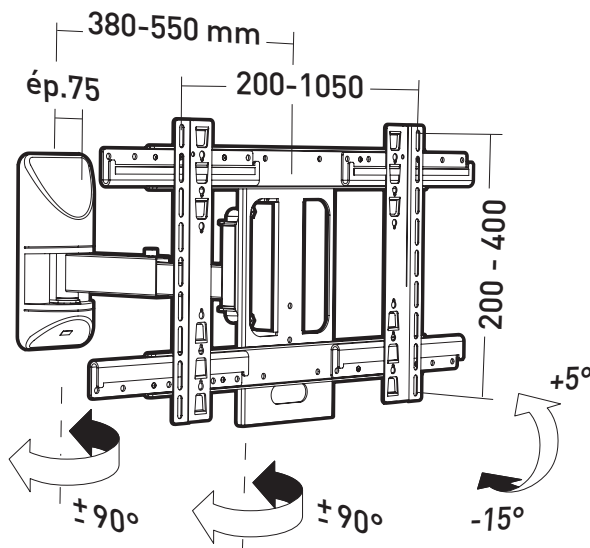
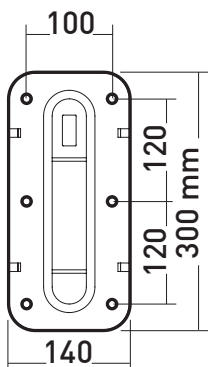
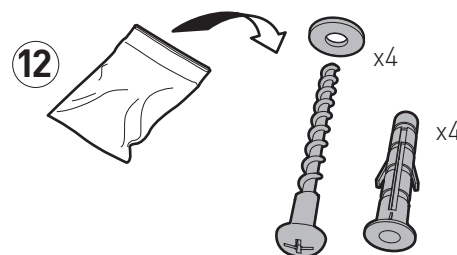
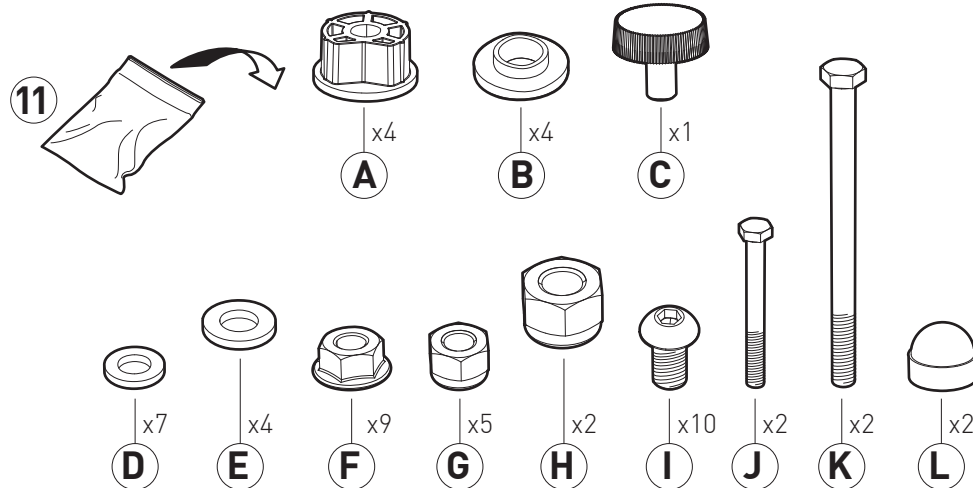
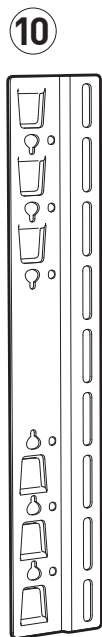
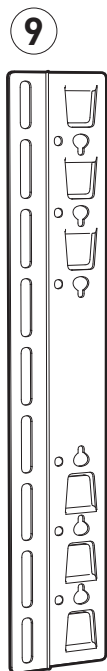
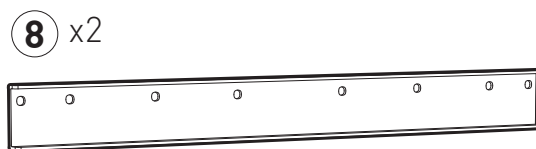
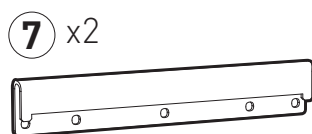
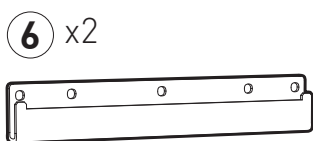
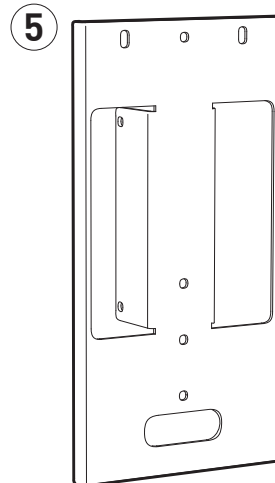
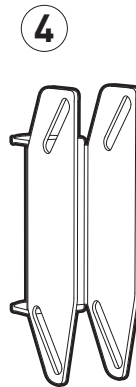
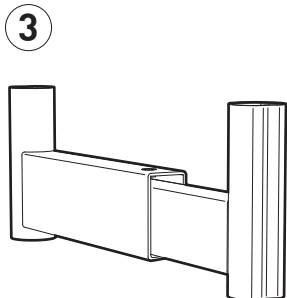
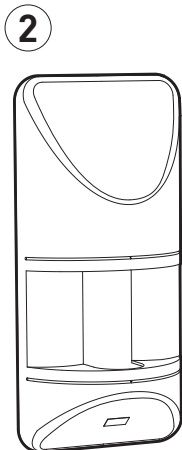
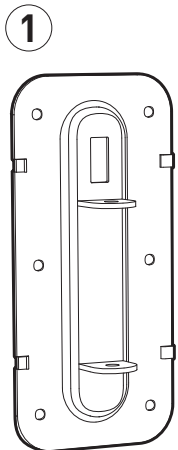
3 positions
en hauteur

Anti-
déchirement

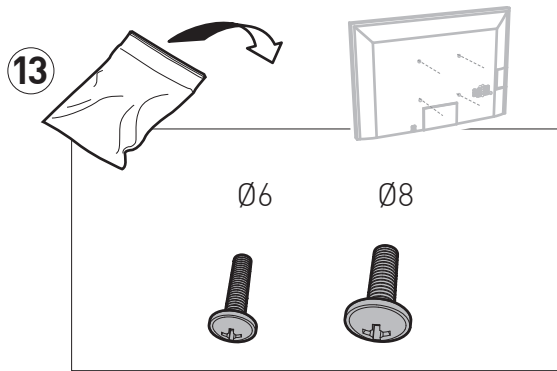


ERARD®

1



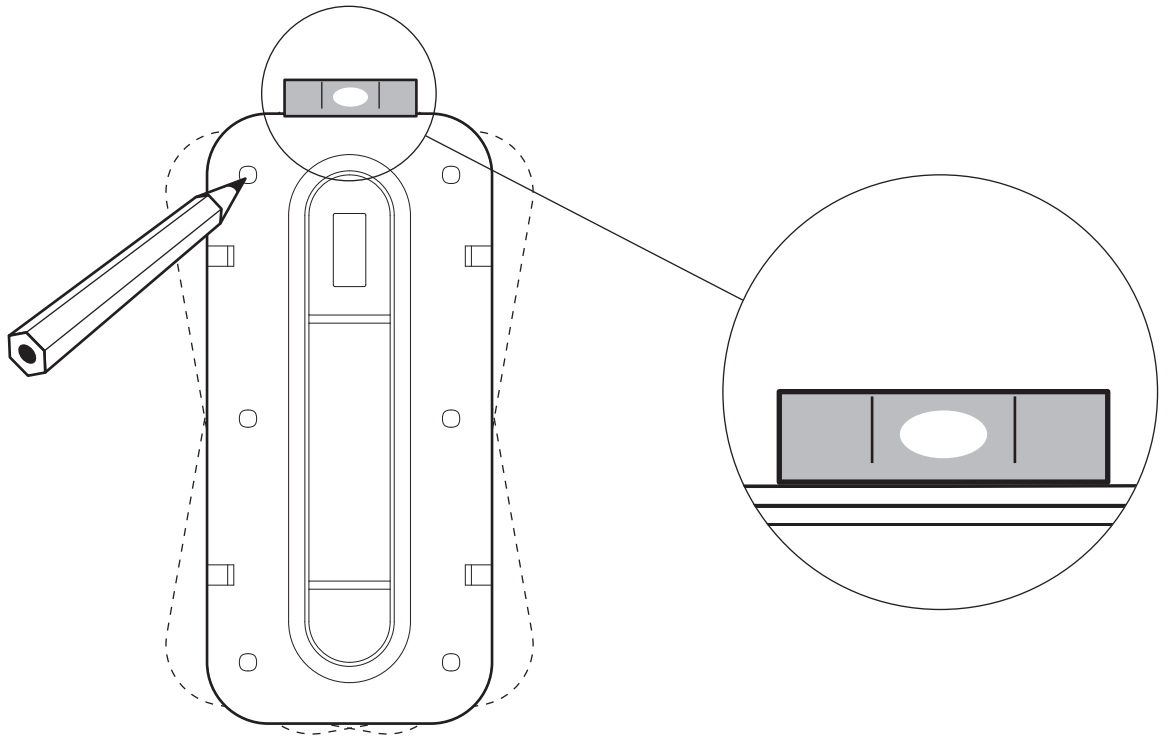
Ø8 maxi



2



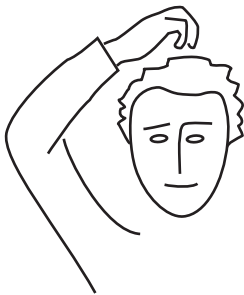
1



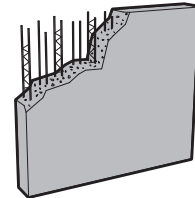
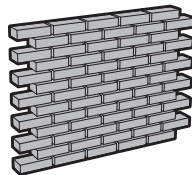
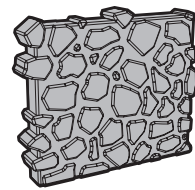
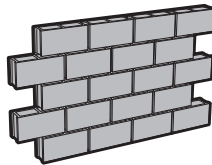
3

?

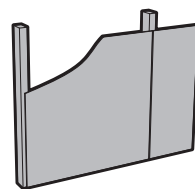
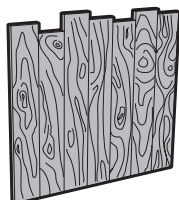
?



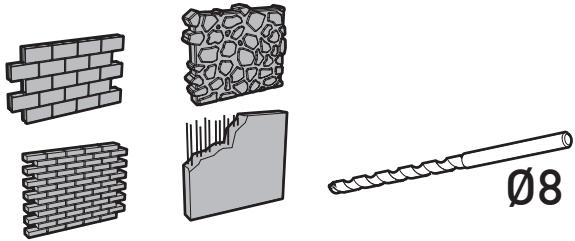
3a



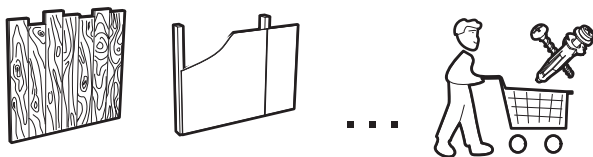
3b



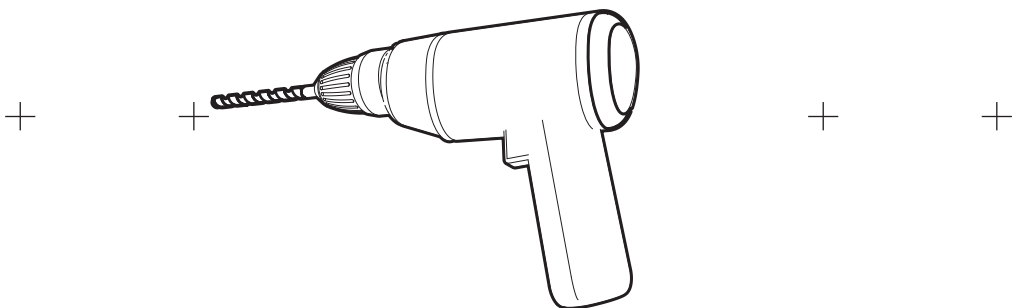
3a



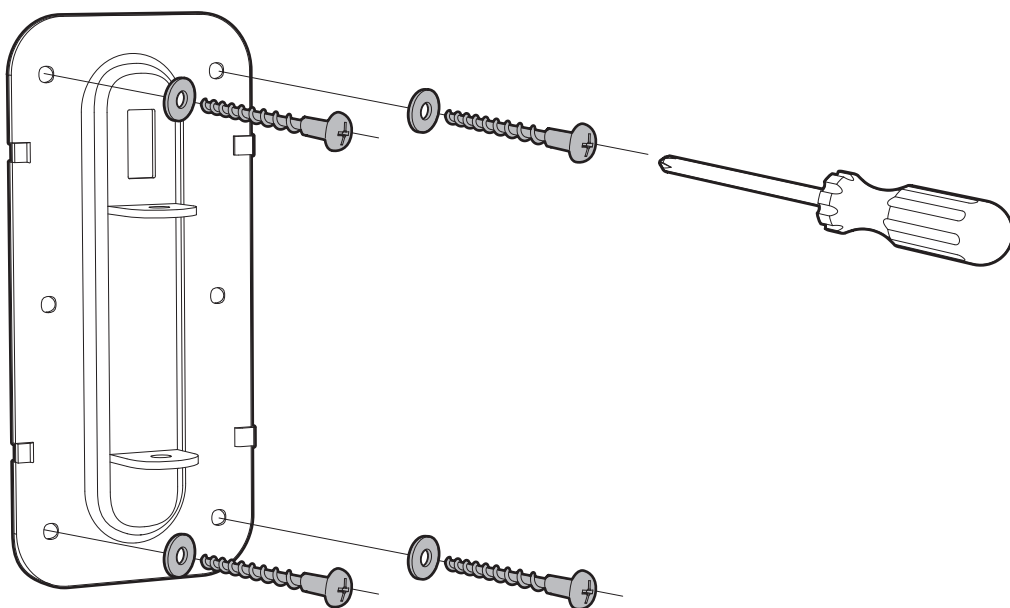
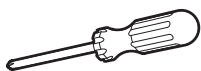
3b



12



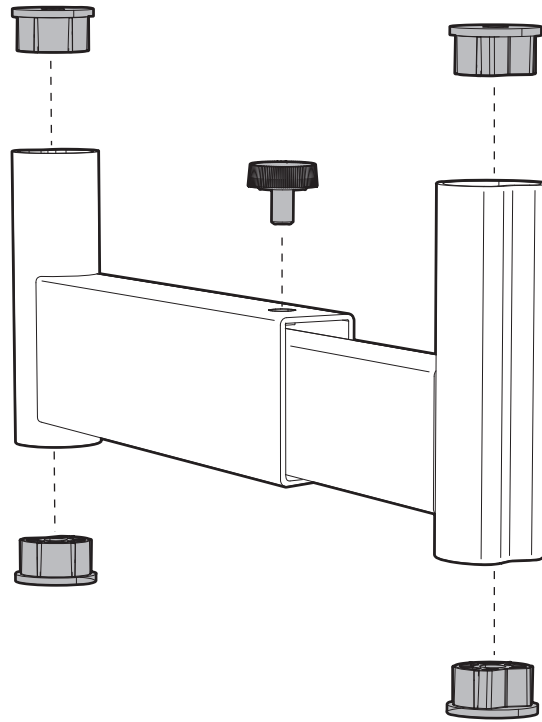
4



5



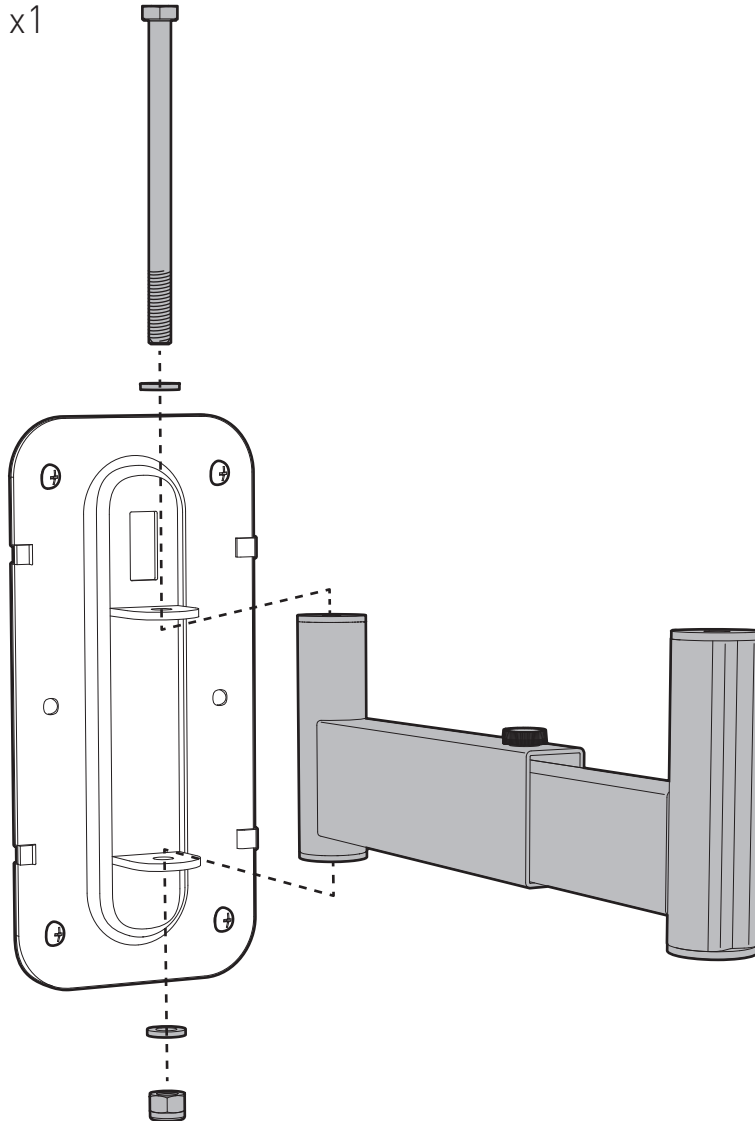
3 + A x4 + C



6



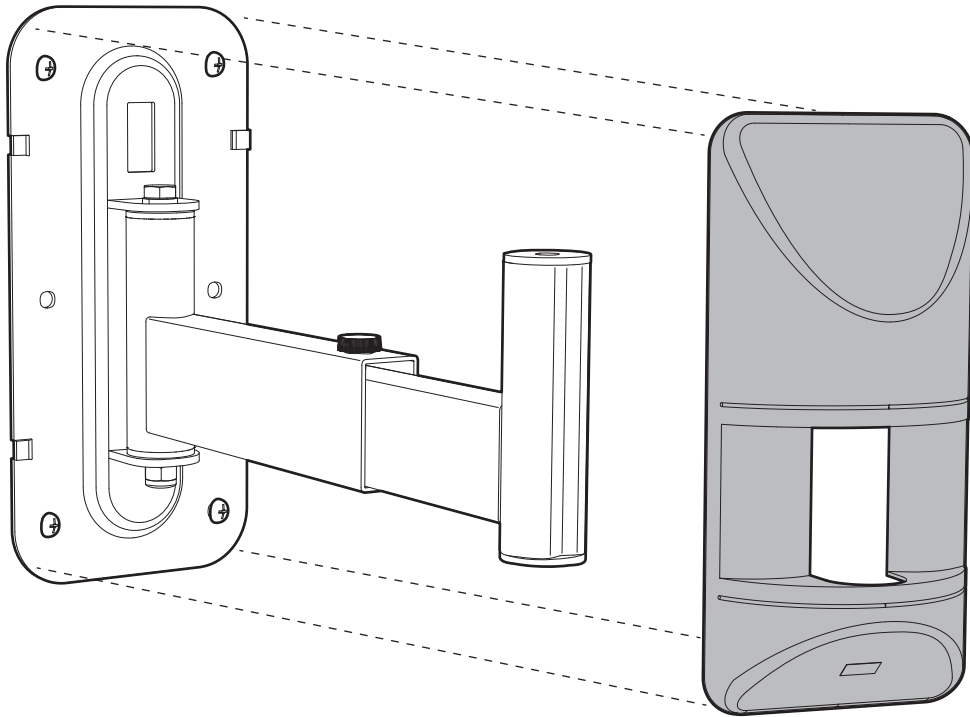
K x1 + E x2 + H x1



7



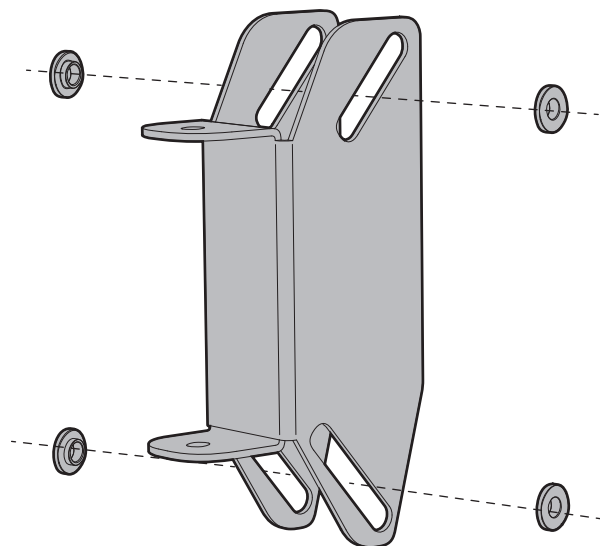
2



8



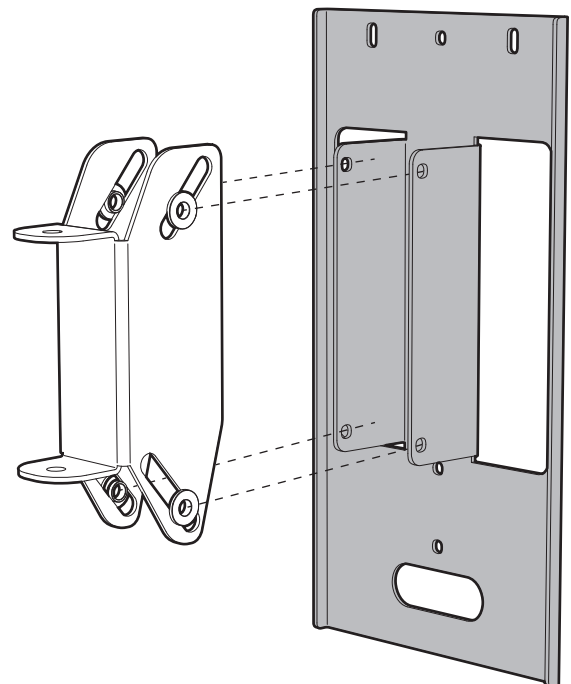
4 + B x4



9



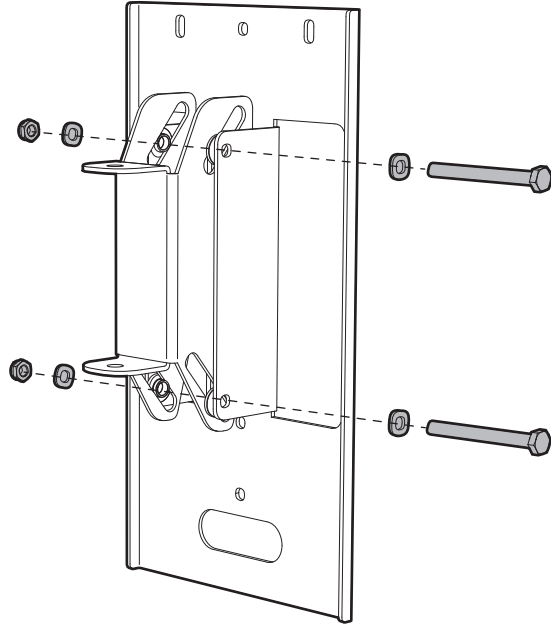
5



10



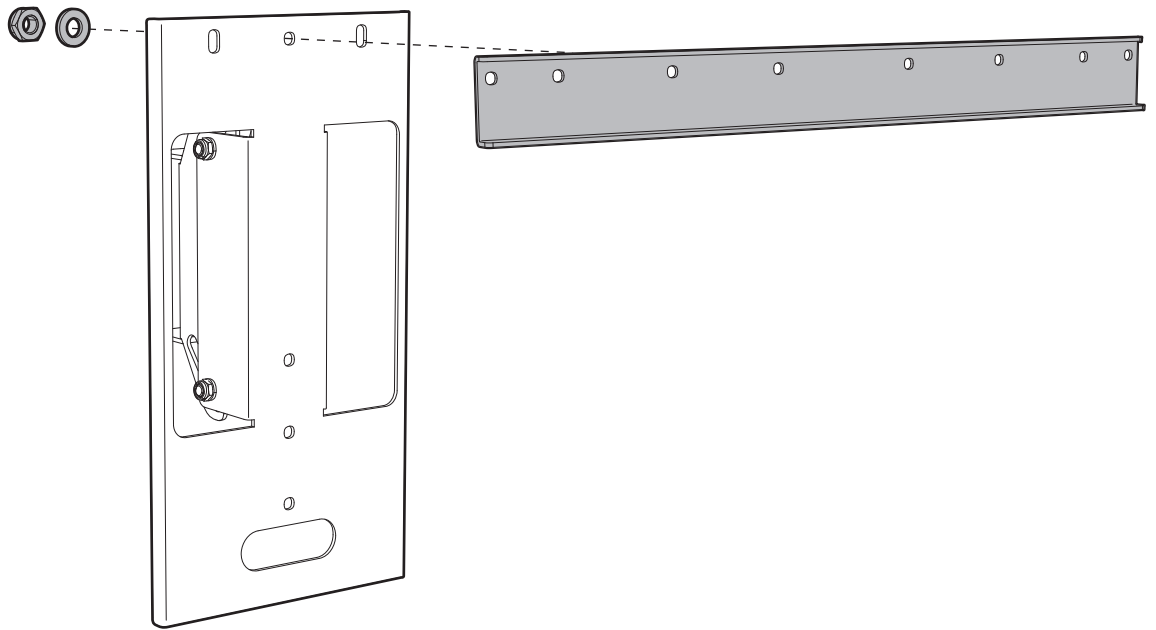
J x2 + D x4 + G x2



11



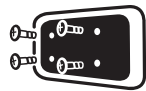
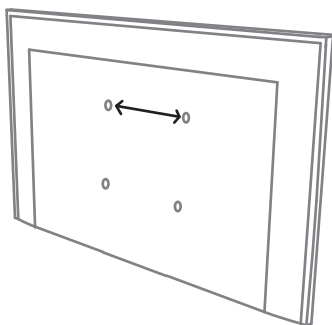
8 x1 + D x1 + G x1



12

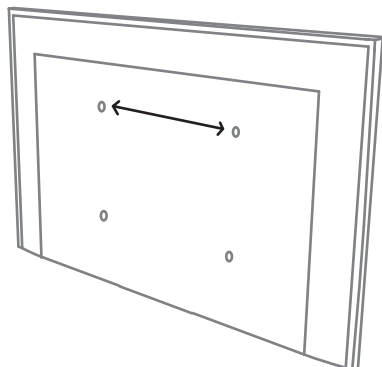


12a



< 65 cm

12b

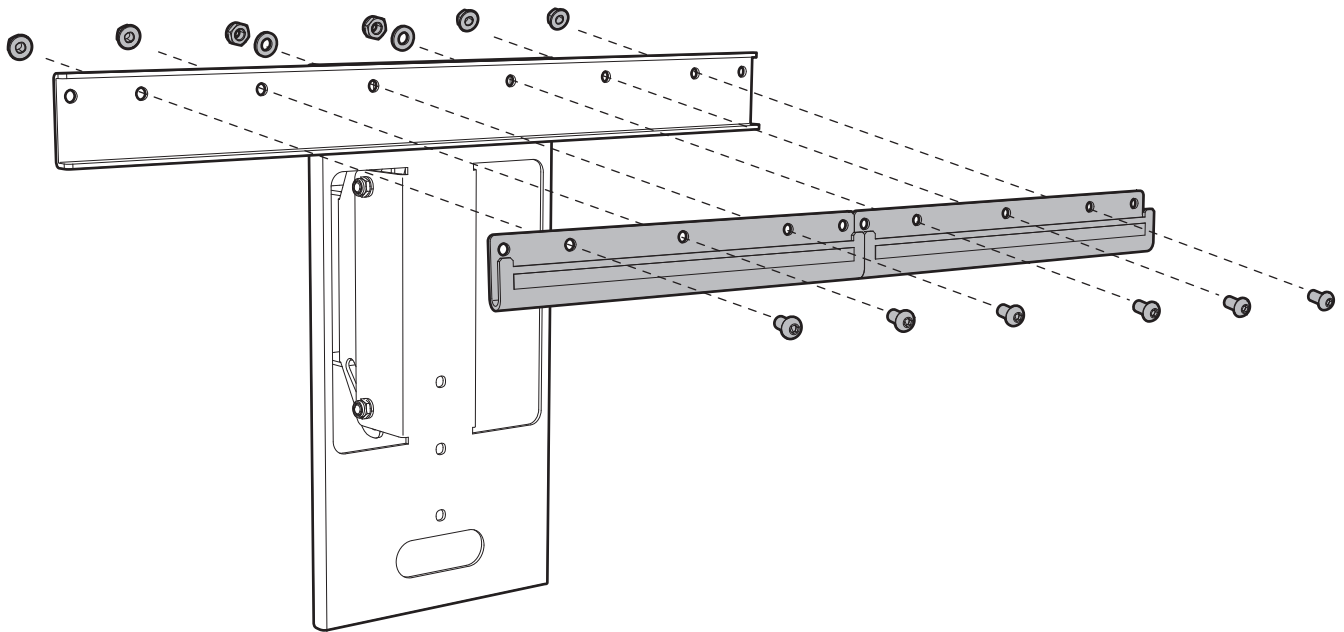


> 65 cm

12a

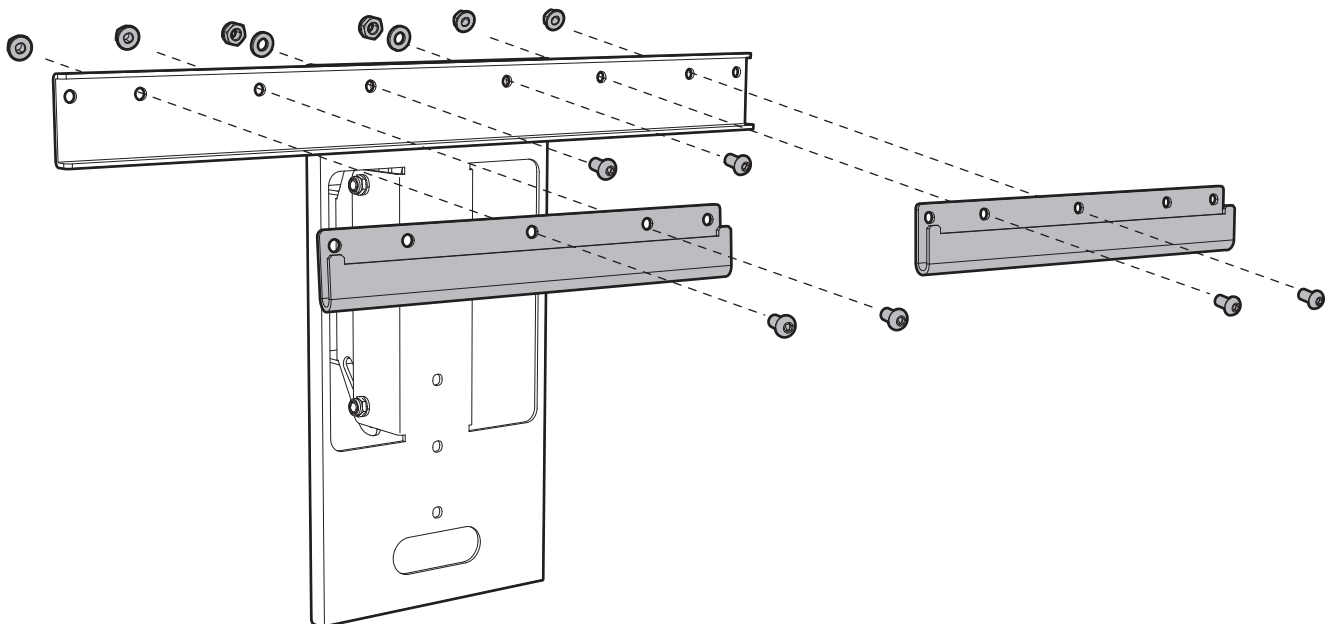


ⓐ x2 + ⓘ x6 + ⓕ x4 + ⓖ x2 + ⓓ x2



12b

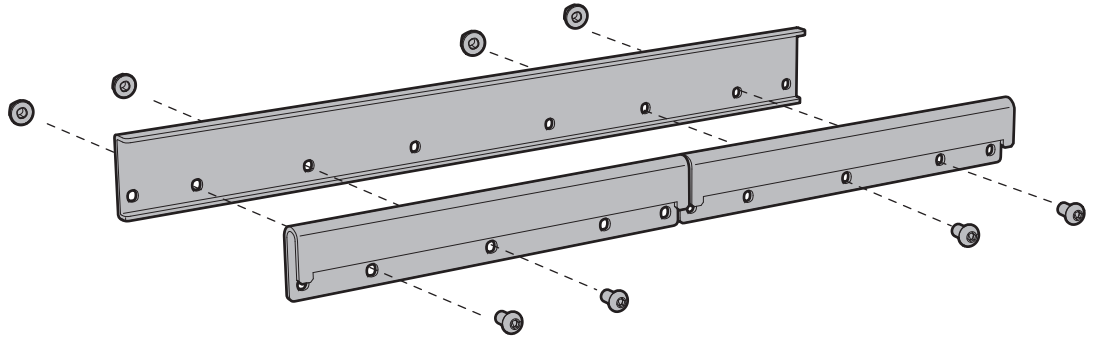
ⓐ x2 + ⓘ x6 + ⓕ x4 + ⓖ x2 + ⓓ x2



12a



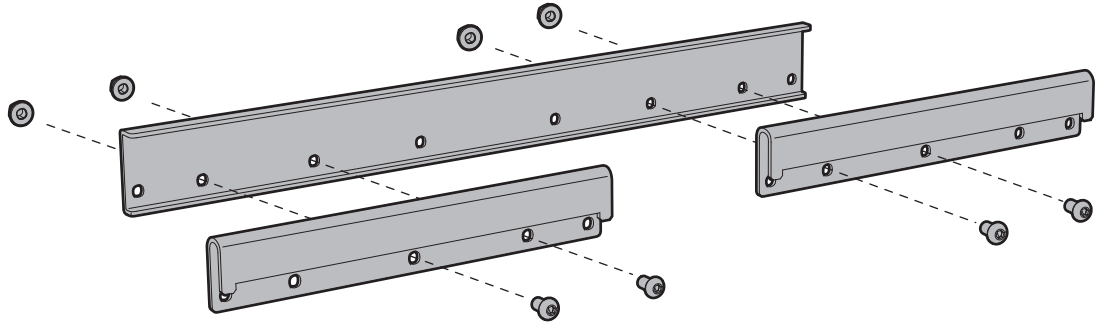
8 x1 + 7 x2 + I x4 + F x4



12b



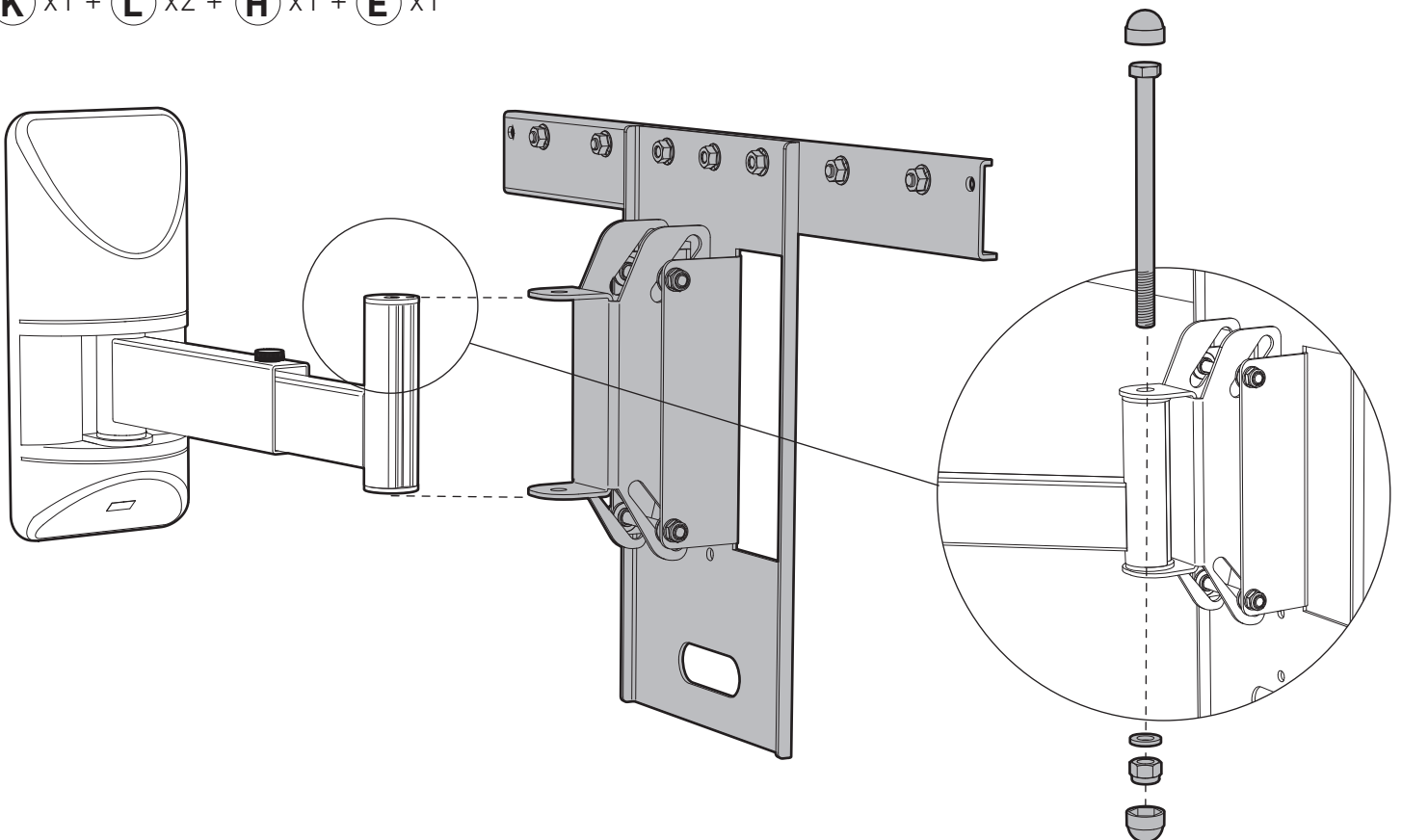
8 x1 + 7 x2 + I x4 + F x4



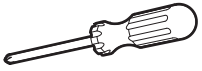
13



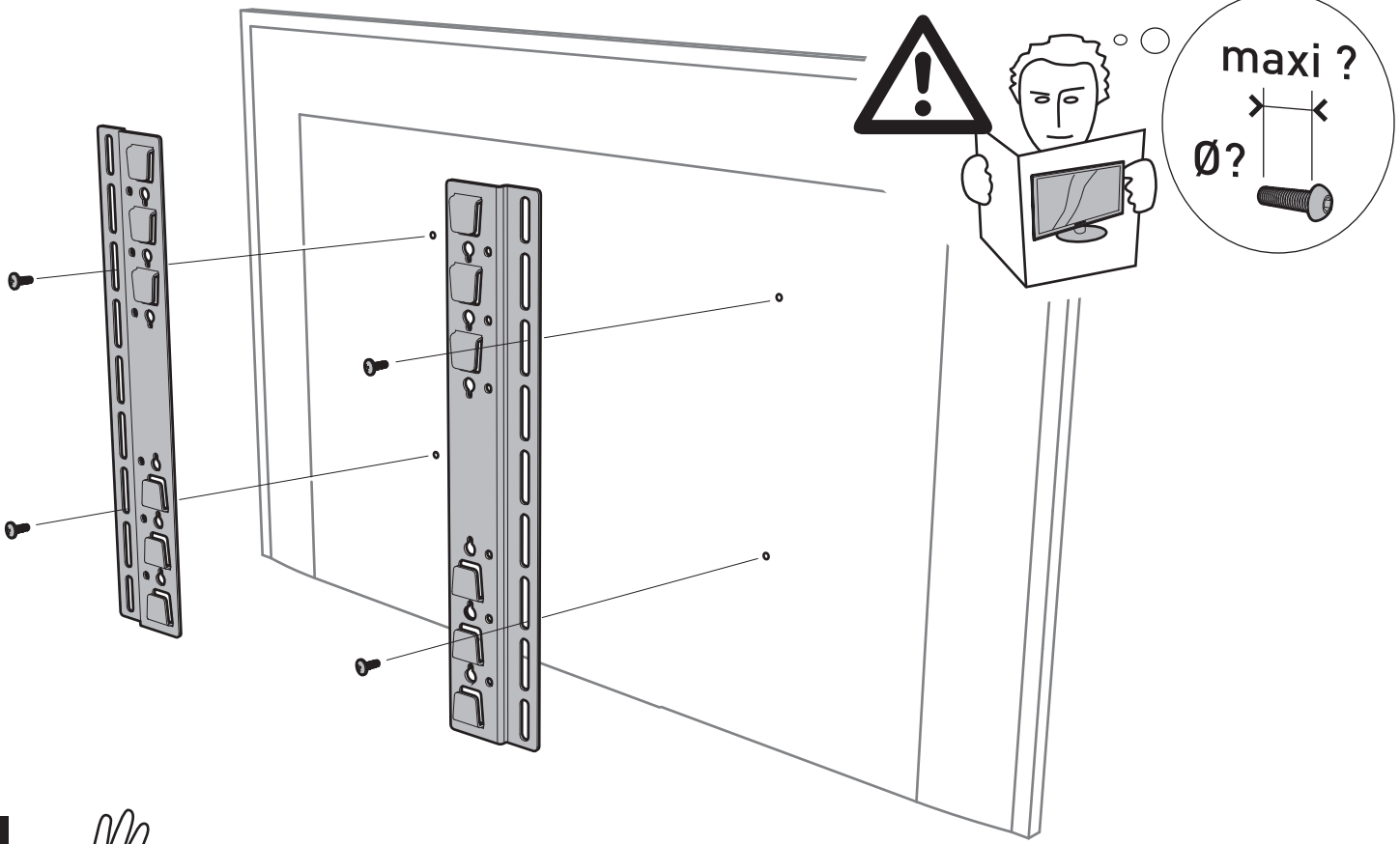
K x1 + L x2 + H x1 + E x1



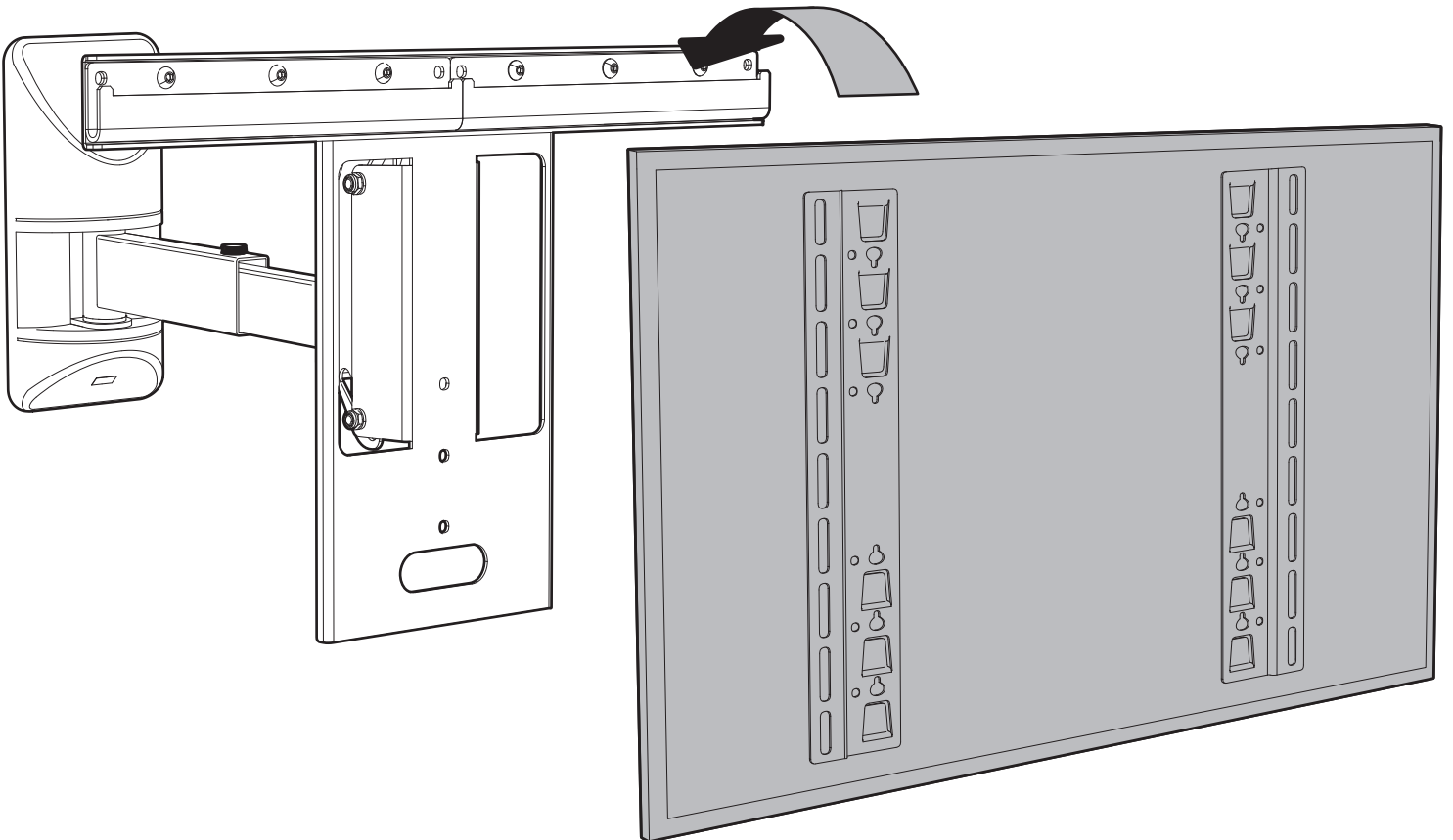
14



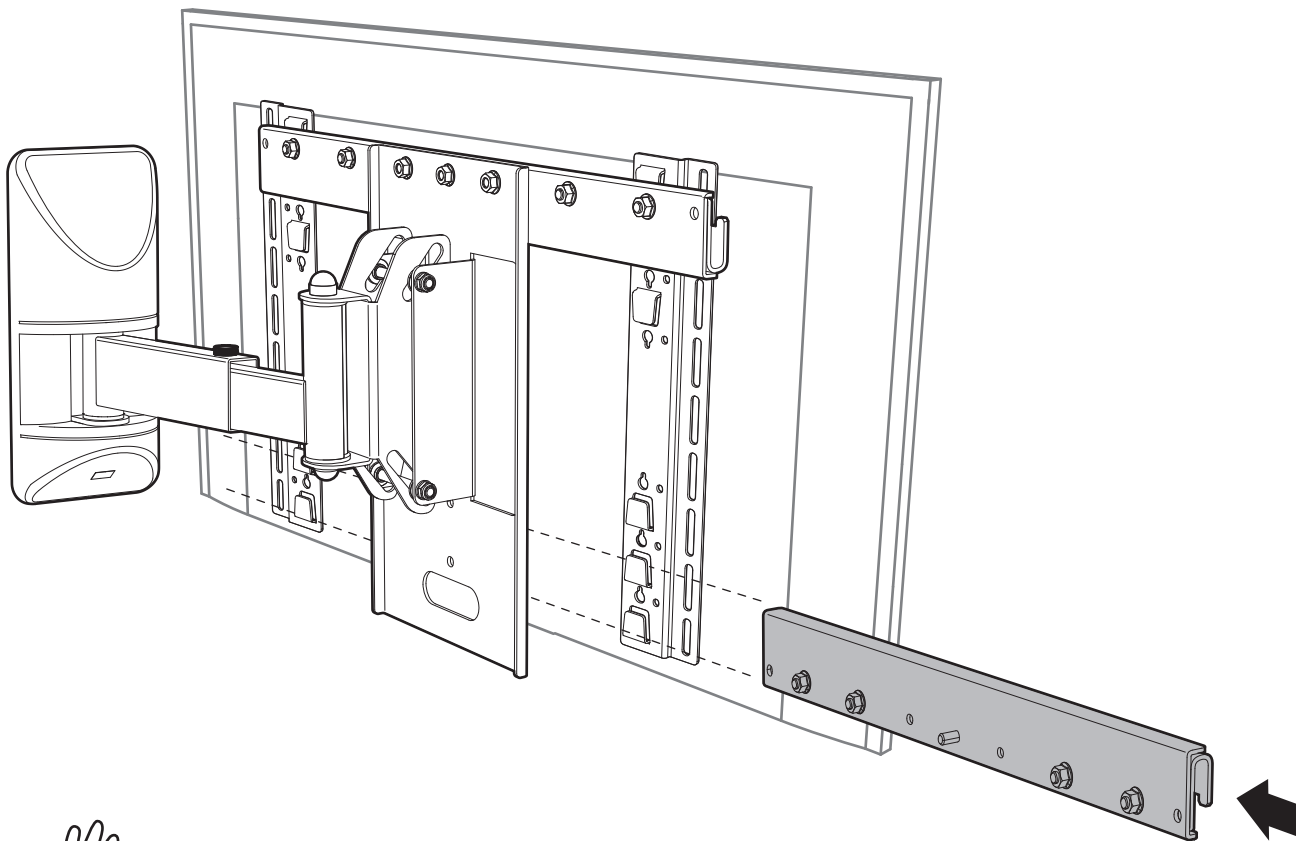
9 + 10 + 13



15



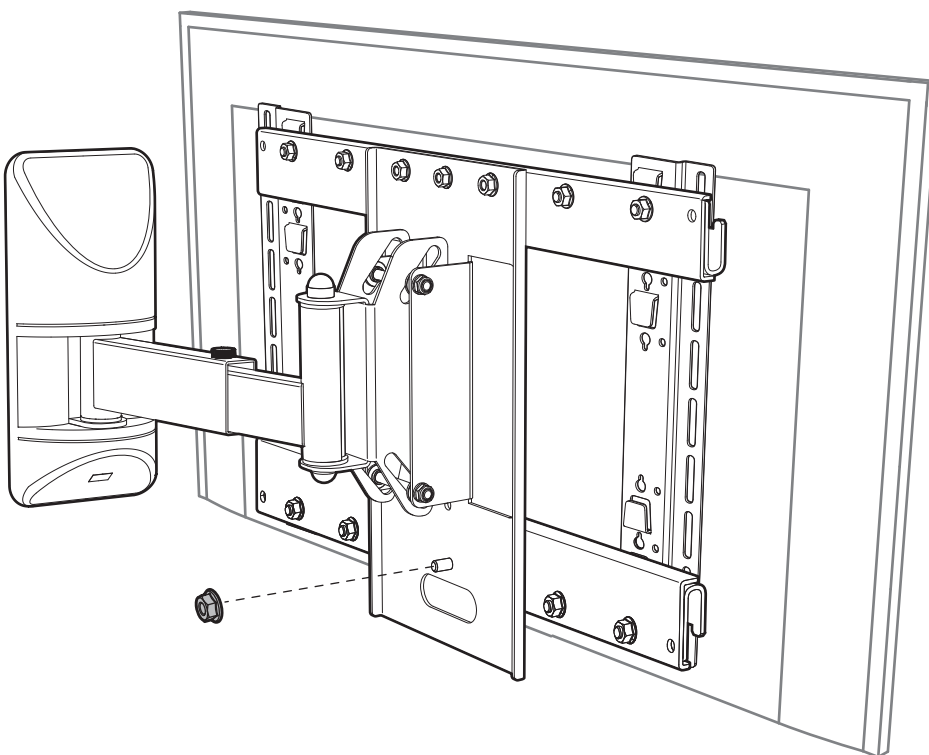
16



17



F x1



002532_007282_applik_not_v1-4_220415

www.erard.com

Vous avez des questions ?
Vous avez besoin de conseils ?

N°Vert 0 800 40 40 60

APPEL GRATUIT DEPUIS UN POSTE FIXE

international : +33 (0)472 461 626



FR
Pensez à
donner ou recycler.



Association

OU



Magasin

OU



Déchèterie

<https://quefairedemesdechets.fr>

