

iQ500, Four intégrable, 60 x 60 cm, Inox HB578HBS7F



A+



Accessoires intégrés

1 x tôle de cuisson émaillée, 1 x grille, 1 x lèche-frite pour pyrolyse

Accessoires en option

HZ327000	PIERRE A PAIN
HZ32WA00 :	
HZ541000 :	
HZ542000 :	
HZ617000	PLAT A PIZZA
HZ915003	PLAT A ROTIR EN VERRE 5,4 L
HZGOAS00	Câble de raccordement 3m

- ✓ Home Connect : libérez tout le potentiel de votre four intelligent.
- ✓ Assistant de cuisson avec commande vocale .
- ✓ activeClean® : votre four se nettoie automatiquement grâce au nettoyage pyrolyse.
- ✓ Pour des résultats parfaits - 30 programmes automatiques cookControl30
- ✓ Air pulsé 3D Plus : une répartition homogène de la chaleur sur trois niveaux, pour des résultats exceptionnels.

Équipement

Données techniques

Design:	Encastrable
Système de nettoyage intégré:	Pyrolyse
Niche d'encastrement:	585-595 x 560-568 x 550 mm
Dimensions appareil H x L x P:	595x594x548 mm
Dimensions du produit emballé:	675 x 660 x 690 mm
Matériau du bandeau:	Verre
Matériau de la porte:	Verre
Poids net:	38.6 kg
Volume utile du four:	71 l
Modes de cuisson:	Gril grande surface, Chaleur tournante douce, Chaleur tournante, Convection naturelle, Position pizza, Cuisson basse température, coolStart (pour les surgelés), Gril chaleur tournante
Contrôle de température:	Electronique
Nombre de lampe(s):	1
Longueur du cordon électrique:	120.0 cm
Code EAN:	4242003955710
Nombre de cavités - (2010/30/CE):	1
Classe d'efficacité énergétique ¹ :	A+
Energy consumption per cycle conventional (2010/30/EC):	0.94 kWh/cycle
Energy consumption per cycle forced air convection (2010/30/EC):	0.69 kWh/cycle
Indice de classe énergétique - NOUVEAU (2010/30/CE):	81.2 %
Puissance de raccordement:	3600 W
Intensité:	16 A
Tension:	220-240 V
Fréquence:	50; 60 Hz
Type de prise:	Fiche cont.terre/Gard.fil ter.
Accessoires inclus:	1 x tôle de cuisson émaillée, 1 x grille, 1 x lèche-frite pour pyrolyse



¹ Sur une échelle de classes d'efficacité énergétique de A+++ à D

iQ500, Four intégrable, 60 x 60 cm, Inox HB578HBS7F

Équipement

Type de four/Modes de cuisson

- 8 modes de cuisson : air pulsé 3D, convection naturelle, gril air pulsé, gril grande surface, position pizza, coolStart (pour les surgelés), cuisson basse température, hotAir doux
- Modes de cuisson uniquement via l'application Home Connect : air fry, bottom heating, maintien de la température, préchauffage
- Préchauffage booster
- coolStart

Design :

- Ecran LCD
- Poignée inox
- Cavité intérieure en noir diamant
- Intérieur de porte plein verre
- Nous vous recommandons de choisir des produits complémentaires dans la même gamme : IQ500, afin d'assurer une combinaison optimale de vos appareils encastrés.

Nettoyage :

- Nettoyage Pyrolyse

Confort d'utilisation

- Home Connect : pilotage et contrôle de votre four à distance
- EasyClock : Programmeur électronique
- Monobouton central
- cookControl : recettes préprogrammées
- 30 programmes automatiques
- Préconisation de température
- Départ automatique Contrôle optique de la montée en température
- Fonction Sabbath
- Eclairage halogène
- Ventilateur de refroidissement

Sécurité

- Porte froide 4 vitres
- Porte froide
- Faible température de porte lors de la pyrolyse
- Verrou de porte électronique, Sécurité enfants, coupure automatique du four, indicateur de chaleur résiduelle, interrupteur au contact de la porte

Supports d'enfournement / Système d'extraction:

- Nombre de niveaux de rack : 5
- Porte tiroir

Accessoires inclus :

- grille, lèchefrite, Tôle de cuisson émaillée

Données techniques :

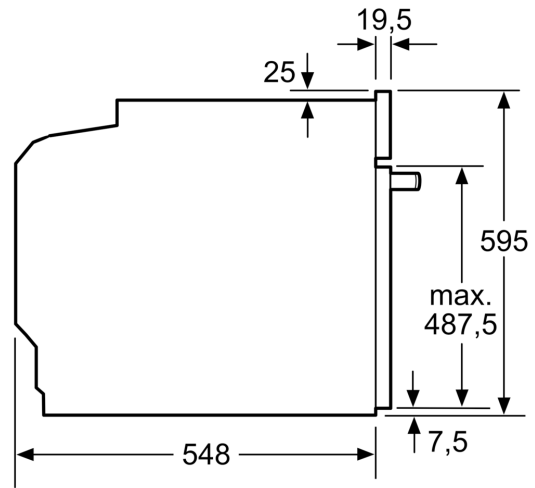
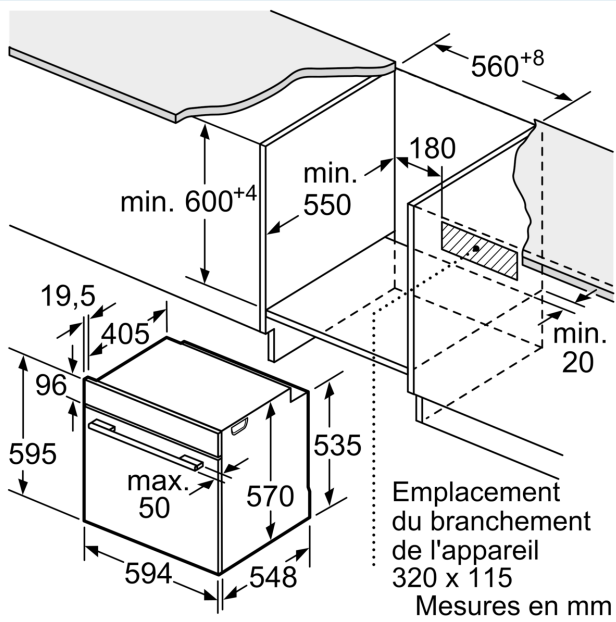
- Volume 71 l
- Réglage de température : 30 °C - 275 °C
- Câble de raccordement : 120 cm
- Puissance totale de raccordement : 3.6 kW
- Tension nominale : 220 - 240 V

Dimensions:

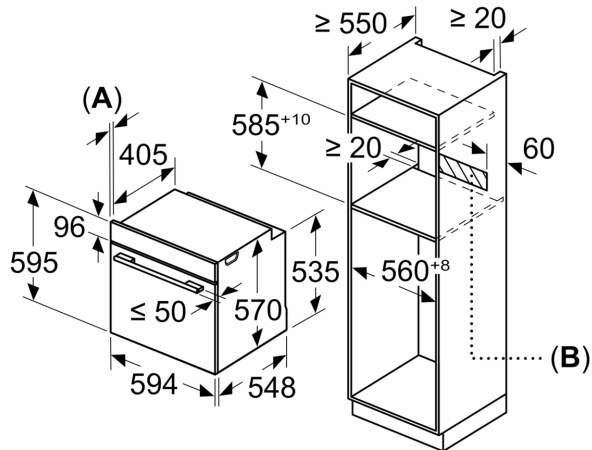
- Dimensions d'encastrement (HxLxP): 560 mm - 568 mm x 585 mm - 595 mm x 550 mm
- Dimensions appareil (HxLxP): 595 x 594 x 548 mm
- Veuillez vous référer aux dimensions d'encastrement indiquées dans le plan d'installation.

iQ500, Four intégrable, 60 x 60 cm, Inox
HB578HBS7F

Cotes



Mesures en mm



A: 19,5 mm
B: Espace pour le raccordement de l'appareil 320 x 115 mm

Montage avec une table de cuisson.

