

LIVOO
Feel good moments
Instruction Manual

Tireuse à bière



Référence : DOM463
Version : 1.4
Langue : Français

Instruction Manual

Merci d'avoir acheté un produit de la marque LIVOO. Nous accordons une grande attention à la conception, à l'ergonomie et à une utilisation facile de nos produits. Nous espérons que ce produit vous donnera toute satisfaction.

Cette notice d'utilisation est également disponible sur notre site www.livoo.fr

CONSIGNE DE SECURITE

S'IL VOUS PLAÎT, PRENEZ LE TEMPS DE BIEN LIRE LA NOTICE D'UTILISATION PARTICULIEREMENT AVANT LA PREMIERE UTILISATION.

Une mauvaise utilisation de l'appareil peut l'endommager ou blesser l'utilisateur. Assurez-vous que vous utilisez l'appareil dans le but pour lequel il est conçu ; nous refusons toutes responsabilités quant aux dégâts (aux dommages et intérêts) dus à une utilisation incorrecte ou une mauvaise manipulation.

1. Lorsque l'appareil n'est pas utilisé, éteignez-le et débranchez toujours la fiche de la prise principale !
2. Avant de l'utiliser, lisez attentivement ce guide d'utilisation. Éloignez l'appareil des sources de chaleur, des rayons directs du soleil.
3. Cet appareil peut être utilisé par des enfants âgés de 8 ans et plus et les personnes ayant des capacités physiques, sensorielles ou mentales, ou un manque d'expérience et de connaissances si elles ont été formées et encadrées pour l'utilisation de cet appareil en toute sécurité et de comprendre les risques impliqués.
4. Les enfants âgés de 3 à 8 ans sont autorisés à charger et décharger les appareils de réfrigération.
5. Les enfants ne doivent pas utiliser l'appareil comme un jouet

Instruction Manual

6. Le nettoyage et la maintenance ne doivent pas être effectués par des enfants sans surveillance.
7. Maintenir l'appareil toujours propre car il entre en contact avec de la nourriture.
8. En ce qui concerne les détails sur la façon de nettoyer les surfaces qui sont au contact des denrées alimentaires, référez-vous au paragraphe "nettoyage" ci-après de la notice.
9. Utilisez uniquement les accessoires d'origine. Pour transporter la machine à bière, portez-la toujours en la tenant par le bord inférieur et non par le robinet à bière, le couvercle ou le câble d'alimentation.
10. Utilisez l'appareil uniquement avec un fût de bière approprié. N'essayez pas de modifier ou de réparer la machine à bière, si vous rencontrez des problèmes ou difficultés. Pour votre sécurité, veuillez contacter votre service après-vente. Toute réparation ou modification par vous-même peut entraîner un choc électrique.
11. Il existe des risques à procéder à une réparation irrégulière ou non officielle.
12. Gardez l'emballage hors de portée des enfants (risque d'étouffement). Tenez la machine à bière hors de portée des enfants, dans la mesure où ils ne peuvent pas reconnaître le danger que peut représenter un appareil électrique.
13. Vérifiez régulièrement l'appareil et son câble d'alimentation pour rechercher d'éventuels dommages. Ne l'utilisez pas en cas de dommages.

Instruction Manual

14. Assurez-vous que votre alimentation standard corresponde aux données électriques de l'appareil.
15. Utilisez uniquement les pièces fournies avec l'appareil ou celles recommandées par le distributeur local.
16. Ne tordez pas ou ne pliez pas le câble, ne le branchez pas à proximité de toute source de chauffage.
17. Assurez-vous de ne pas marcher sur le câble.
18. Ne posez pas la machine à bière sur un réservoir de gaz ou à proximité d'un appareil de cuisson électrique. Tenez à l'écart de produits inflammables.
19. Si l'appareil ne fonctionne pas ou est endommagé, débranchez-le immédiatement.
20. Pour enlever la fiche de la prise, ne la sortez pas de la prise en tirant sur le câble.
21. Cet appareil n'est pas adapté pour une utilisation à l'extérieur.
22. Ne l'utilisez pas comme siège et ne vous tenez pas dessus non plus.
23. Ne posez pas des verres sur le couvercle.
24. Ne placez aucun objet dans les orifices de ventilation.
25. Débranchez le câble électrique de l'alimentation avant tout nettoyage, maintenance et assemblage des accessoires sans surveillance.
26. L'appareil ne doit pas être immergé.
27. Vérifiez que les ouvertures de ventilation sont maintenues propres et non obstruées.
28. Utilisez la machine à bière uniquement lorsque la température ambiante se situe entre 22 et 24°C.

Instruction Manual

29. N'utilisez pas des fûts endommagés ou présentant des fuites.
30. L'appareil n'est pas destiné pour être utilisé au moyen du minuteur externe ou le système de télécommande séparé.
31. Si le câble d'alimentation est endommagé, il doit être remplacé par le fabricant, son service après-vente ou une personne de qualification similaire afin d'éviter tout danger(*).
32. **AVERTISSEMENT:** lorsque vous positionnez l'appareil, assurez-vous que le cordon d'alimentation n'est pas coincé ou endommagé.
33. **AVERTISSEMENT :** Ne pas placer de socles mobiles de prises multiples ni de blocs d'alimentation portables à l'arrière de l'appareil
34. Ne stockez pas de substances explosives telles que des bombes aérosols avec un gaz propulseur inflammable dans cet appareil.
35. Pour les appareils utilisant des gaz de soufflage isolants inflammables, les instructions doivent inclure des informations concernant la mise en rebut de l'appareil.
36. Nettoyez régulièrement les surfaces qui peuvent entrer en contact avec les aliments et les systèmes de drainage accessibles.
37. S'assurer que le circuit réfrigérant ne soit pas endommagé
38. Attention il existe des risques de blessures en cas de mauvaise utilisation.

Instruction Manual

39. La surface de l'élément chauffant présente une chaleur résiduelle après utilisation.
40. L'ouverture prolongée de la porte peut entraîner une augmentation significative de la température dans les compartiments de l'appareil.
41. Cet appareil est destiné à être dans des applications domestiques et analogues, telles que:
- Des coins cuisines réservés au personnel dans des magasins, bureaux et autres environnements professionnels
 - des fermes
 - Les clients dans les hôtels, les motels et tout autre type d'environnement résidentiel
 - Des environnements du type chambres d'hôtes


(*)**Personne compétente qualifiée** : technicien du service après-vente du constructeur ou de l'importateur ou toute personne qualifiée, habilitée et compétente pour effectuer ce type de réparation.

FICHE TECHNIQUE

Compatible avec les fûts Heineken de 5 L

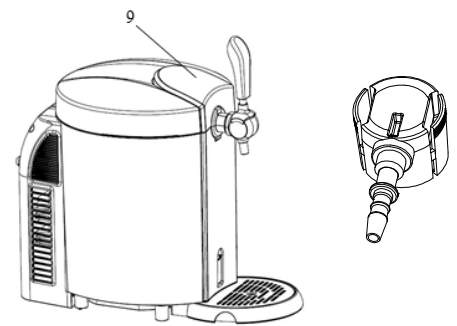
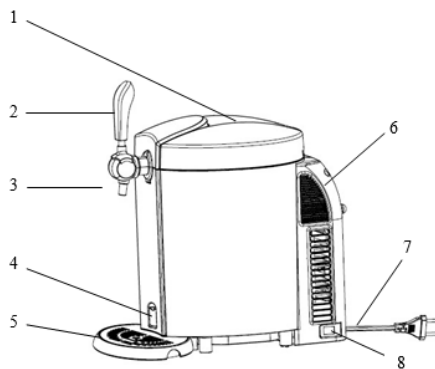
Type d'information	Information du produit
Informations électriques	AC 220V- 240V 50Hz 65W
Capacité	5 litres
Gaz d'isolation	Cyclopentane
Température	Température minimale entre 3 et 6 °C avec une température ambiante entre 22 et 24 °C
Niveau sonore	≤45dB(A)
Dimensions (mm)	L460*L275*H475
Poids net	5.2kg
Système réfrigérant de l'eau	√

Instruction Manual

Technologie de refroidissement incluant les semi-conducteurs	✓
Vidange manuelle	✓
Classe climatique	N/SN
Classe II/Double isolation pour une protection supplémentaire de l'appareil.	

UTILISATION

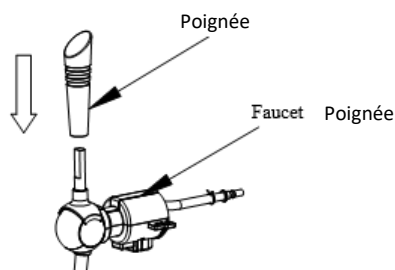
1. Dessus de l'appareil
2. Poignée du robinet
3. Robinet
4. Commande de vidange
5. Plateau égouttoir
6. Protection arrière
7. Cordon d'alimentation
8. Interrupteur marche/arrêt
9. Couvercle d'ouverture



1. Placez la machine sur une surface plane et solide.

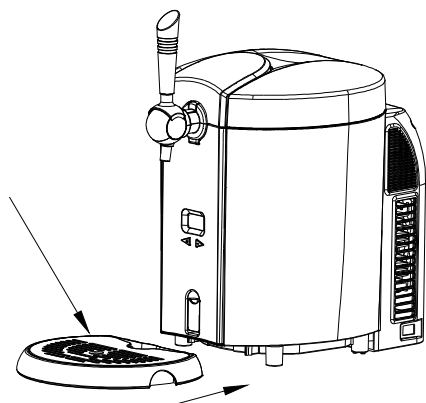
Note: assurez-vous qu'elle soit au moins à 10cm de tout autre appareil ou d'un mur afin que sa ventilation soit correcte et permette un bon fonctionnement.

2. Installez la poignée sur le robinet et vérifiez que les 2 pièces s'emboîtent parfaitement.

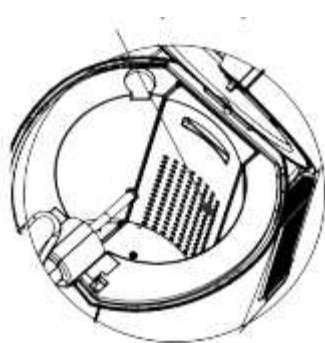


3. Installez le plateau égouttoir.

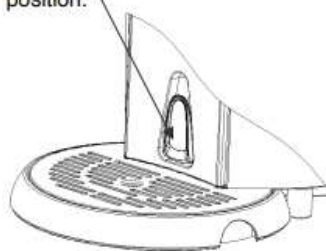
Instruction Manual



4. Ouvrez l'appareil avec précaution. Versez 800ml d'eau dans le réservoir de réfrigération jusqu'au repère maximum. La tireuse peut fonctionner sans eau.
Remarque : Assurez-vous que la commande de vidange est sur « Off » (soit relevé) et qu'il n'y a pas d'objet dans le réservoir de réfrigération.

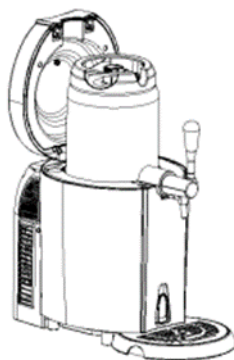


Vérifiez que la commande du drain est sur « OFF » position.



Votre appareil est compatible avec les fûts Heineken. Ils sont déjà mis sous pression et ne requièrent, donc, pas de cartouche de CO2.

5. Le connecteur Heineken fourni avec l'appareil. Pour l'utiliser, vous devez retirer l'embout vert du fût afin d'installer le connecteur fourni.
6. Positionnez le fût prêt à l'emploi dans le réservoir de réfrigération. Branchez votre appareil.



7. Pour mettre en place le connecteur fourni au fût :
- Vous devez installer le tube transparent à une extrémité et l'autre extrémité au mécanisme du robinet
 - Puis installez votre adaptateur à votre fût. Assurez-vous que l'ensemble est parfaitement fixé.

Instruction Manual



8. Refermez le couvercle
9. Mettez en marche votre appareil grâce à son interrupteur situé sur le côté droit.
10. Il faudra entre 19 et 21 heures pour rafraîchir votre fût entre 2 et 6 °C à une température ambiante de 22-24 °C. Nous vous recommandons de refroidir votre fût au réfrigérateur pour 12 heures afin d'accélérer le temps de réfrigération dans la tireuse. Plus la température ambiante est élevée, plus le temps de réfrigération est long.
11. Pour verser de la bière : positionnez votre verre à l'horizontale par rapport au robinet, abaissez la poignée du robinet doucement puis complètement.

Note : nous vous recommandons de remplir la moitié de votre verre, de marquer une pause puis de finir de remplir le verre.

Il est normal que les premiers verres contiennent beaucoup de mousse. De même, il est normal que lorsque le fût est presque vide, la bière soit versée sous forme de jet. Cela est dû à la quantité plus importante restante de gaz dans le fût et la quantité faible restante de bière.

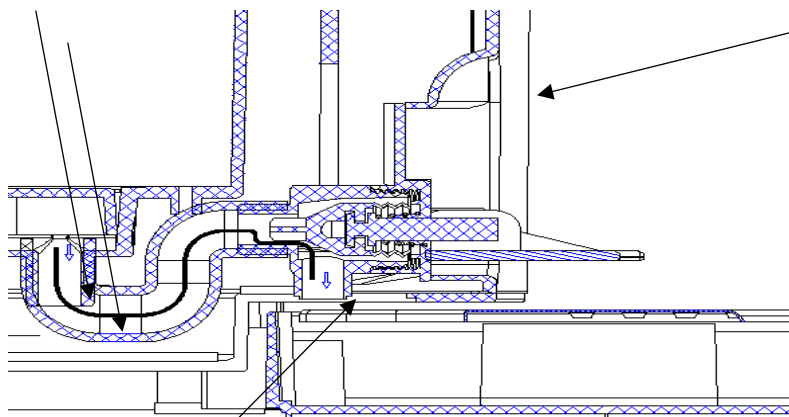
REEMPLACER L'EAU DANS LE RESERVOIR DE REFRIGERATION

Nous vous recommandons de remplacer l'eau à l'intérieur toutes les semaines.

Voici les étapes à suivre :

Ouvrez la commande de vidange, l'eau s'écoule dans le conduit de vidange

Lorsque vous aurez positionné la commande de vidange sur ON (soit à l'horizontal), la vidange démarre



L'eau s'écoule ensuite dans le plateau égouttoir

Plateau égouttoir




Instruction Manual

1. Ouvrez la commande de vidange pour laisser l'eau s'écouler dans le plateau égouttoir. Assurez-vous que le plateau est correctement installé afin d'éviter tout débordement.

A noter : le plateau a une capacité de 450 ml d'eau. Afin de vider la totalité du réservoir, veuillez procéder en 2 fois.

2. Une fois le réservoir vidé, fermez la commande de vidange et remplissez à nouveau le réservoir.

ACCESSOIRES INCLUS AVEC LA TIREUSE A BIERE

No.	Désignation	Qté.	Image
1	Tube	1	
2	Adaptateur Heineken	3	
3	Nettoyage bouteille	1	

NETTOYAGE

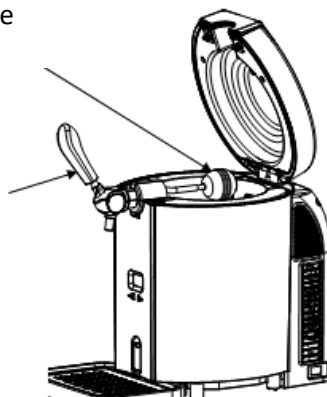
La tireuse doit être nettoyée avant la première utilisation ou si elle est inutilisée pendant un certain temps.

Nettoyez l'appareil avec un linge sec. Le cas échéant, vous pouvez suivre les étapes suivantes :

- Remplissez la poire de nettoyage
- Connectez-la au tube (après avoir ôté l'adaptateur) et videz-la en appuyant dessus. Ceci permettra de vider toute la bière restante.
- Répétez cette opération jusqu'à ce que le tube soit propre. Généralement, il faut répéter l'opération 3 fois.

La poire de lavage doit être fixée sur l'adaptateur.

Ouvrez le robinet lorsque vous nettoyez le tube



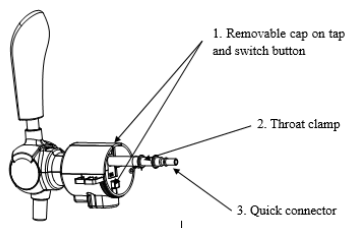
Ne nettoyez pas les parties amovibles au lave-vaisselle. N'utilisez pas de produits chimiques.

Instruction Manual

POUR REMPLACER LE TUBE

Pour remplacer le tube s'il est endommagé et que cela engendre des fuites de bière.

1. Retirez le petit couvercle en appuyant sur l'interrupteur.



2. Abaissez la poignée jusqu'à ce qu'il soit complètement ouvert. Maintenez-le ouvert ainsi.
3. Tirez sur le tube pour le faire sortir du robinet puis retirez-le complètement.
4. Remplacez le tube par un nouveau et installez le nouveau tube en suivant les étapes ci-dessus, dans le sens inverse.

Note : ne touchez pas aux autres vis durant la procédure, cela pourrait endommager l'appareil.

ENTRETIEN

Vous trouverez ci-après un tableau reprenant un guide par type de problématiques que vous pourriez éventuellement rencontrer.

Problématique	Cause	Résolutions
Le robinet ne fonctionne pas	<ol style="list-style-type: none"> 1. Le tube et l'adaptateur ne sont pas correctement fixés ensemble 2. Le fût est vide 	<ol style="list-style-type: none"> 1. Vérifiez la connexion entre les deux 2. Remplacez le fût
Il y a trop de mousse	<ol style="list-style-type: none"> 1. La température de la bière est trop haute 2. Le fût a été secoué 3. Le fût est presque vide 	<ol style="list-style-type: none"> 1. Rafraîchissez votre fût 2. Laissez-le fût reposé 1 h 3. Remplacez le fût
La bière s'écoule trop lentement	<ol style="list-style-type: none"> 1. la quantité de bière restante dans le fût est faible. 2. Le fût est presque vide de gaz. 	Remplacez le fût

Instruction Manual



Mise au rebut correcte de l'appareil

(Équipement électrique et électronique)

(Applicable dans l'Union européenne et dans les autres pays d'Europe qui ont adopté des systèmes de collecte séparés)

La directive Européenne 2012/19/EU sur les Déchets des Equipements Electriques et Electroniques (DEEE), exige que les appareils ménagers usagés ne soient pas jetés dans le flux normal des déchets ménagers.

Les appareils usagés doivent être collectés séparément afin d'optimiser le taux de récupération et le recyclage des matériaux qui les composent et réduire l'impact sur la santé humaine et l'environnement.

Le symbole de la poubelle barrée est apposé sur tous les produits pour rappeler les obligations de la collecte séparée.

Les consommateurs devront contacter les autorités locales ou leur revendeur concernant la démarche à suivre pour l'enlèvement de leur appareil.



Pour en savoir plus :

www.quefairedemesdechets.fr

LIVOO

BP 61071

67452 Mundolsheim - FRANCE

- Photo non contractuelle
- Soucieux de la qualité de ses produits le constructeur se réserve le droit d'effectuer des modifications sans préavis