



La Sommelière

VOS VINS SONT BIEN CHEZ VOUS

NOTICE D'UTILISATION

Cave à vin - Wine cellar - Weinkeller



Modèles / models / Modelle PRO110N PRO160N PRO160DZN

FR – MANUEL D'UTILISATION p. 1
D – GEBRAUCHSANWEISUNG p. 34

GB – USE INSTRUCTIONS p. 18
ESP – MANUAL DEL USUARIO p. 50

Cet appareil est exclusivement réservé au stockage du vin et des boissons
This appliance is only for wine and beverage storage
Dieses Gerät ist ausschließlich für die Lagerung von Wein und
Getränken reserviert

1. CONSIGNES DE SÉCURITÉ GÉNÉRALE

Pour votre sécurité et pour une utilisation correcte de l'appareil, avant d'installer et d'utiliser l'appareil pour la première fois, lisez attentivement cette notice, y compris les mises en garde et les conseils utiles qu'elle contient. Afin d'éviter d'endommager l'appareil et/ou de vous blesser inutilement, il est important que les personnes amenées à utiliser cet appareil aient pris entièrement connaissance de son fonctionnement ainsi que de ses fonctions de sécurité. Conservez ces consignes pour plus tard et pensez à les ranger à côté de l'appareil, afin qu'elles soient transmises avec ce dernier en cas de vente ou de déménagement. Cela permettra de garantir un fonctionnement optimal de l'appareil. Pour éviter tout risque de blessure, conservez cette notice. Le fabricant ne saurait en effet pas être tenu responsable en cas de mauvaise manipulation de l'appareil.

Sécurité des enfants et des autres personnes vulnérables

- Cet appareil peut être utilisé par des enfants âgés de 8 ans et plus et par des personnes à capacités réduites sur le plan physique, sensoriel ou mental, ou n'ayant pas appris à utiliser l'appareil, dans le cadre où ils sont encadrés par une personne informée et ayant conscience des risques impliqués. Les enfants ne doivent pas jouer avec l'appareil. Le nettoyage et l'entretien par l'utilisateur ne doivent pas être effectués par des enfants, sauf s'ils ont plus de 8 ans et qu'ils sont surveillés.
- Conservez tous les emballages hors de portée des enfants, car il existe un risque de suffocation.
- Si vous décidez de mettre au rebut l'appareil, débranchez-le de la prise murale, coupez le câble de connexion (aussi proche de l'appareil que vous le pouvez) et retirez la porte afin d'empêcher les enfants de jouer avec et de s'enfermer à l'intérieur.
- Si l'appareil, doté d'un joint de porte magnétique, doit être remplacé par un autre appareil doté d'un loquet sur la porte ou sur le joint, vérifiez bien que le loquet est hors d'état de fonctionner avant de vous débarrasser de l'ancien appareil. Cela évitera de transformer cet appareil en piège pour les enfants.
- Maintenir l'appareil et son cordon hors de portée des enfants de moins de 8 ans.
 - NOTE : les enfants entre 3 et 8 ans peuvent charger et décharger l'appareil.

Sécurité générale

ATTENTION — Ne rangez jamais de substances inflammables tels que des aérosols à l'intérieur de cet appareil, car elles pourraient s'y déverser.

ATTENTION — Si le cordon d'alimentation est endommagé, vous devez le remplacer immédiatement auprès de votre fabricant, ou d'un revendeur qualifié, afin d'éviter tout risque d'électrocution.

ATTENTION — Maintenez les ventilations bien ouvertes, et vérifiez bien que l'air peut circuler par les ouvertures, surtout si l'appareil est encastré dans le mur.

ATTENTION — N'endommagez pas le circuit de réfrigération.

ATTENTION — N'utilisez pas d'appareils électriques à l'intérieur du compartiment, sauf si ces derniers sont tolérés par le fabricant.

ATTENTION — Le système réfrigérant et isolant contiennent des gaz inflammables. Lorsque vous mettez l'appareil au rebut, faites-le auprès d'un centre de collecte agréé. N'exposez jamais l'appareil aux flammes.

Liquide réfrigérant

De l'isobutane réfrigérant (R600a) est utilisé dans le circuit réfrigérant de l'appareil ; il s'agit d'un gaz naturel hautement inflammable, et donc dangereux pour l'environnement. Pendant les transports et l'installation de l'appareil, vérifiez qu'aucun des composants du circuit de réfrigération ne soit endommagé. Le réfrigérant (R600a) est un liquide inflammable.

Attention : Risque d'incendie

Si le circuit de réfrigération était endommagé :

- Évitez les flammes nues et toute source d'inflammation.
- Ventilez bien la pièce où se trouve l'appareil.

Il est dangereux de modifier la composition de cet appareil, de quelque manière que ce soit.

Tout dommage fait au cordon peut provoquer un court-circuit, et/ou une électrocution.

Sécurité électrique

- Nous ne pouvons pas être tenus pour responsables de tout incident causé par une mauvaise installation électrique.
- Le cordon d'alimentation ne doit pas être rallongé. N'utilisez ni prolongateur, ni adaptateur, ni prise multiple.
- Vérifiez bien que la prise murale n'est pas endommagée. Une prise murale en mauvais état pourrait entraîner une surchauffe de l'appareil et son explosion.
- Vérifiez bien que vous pouvez accéder à la prise murale de l'appareil.
- Ne tirez jamais sur le câble principal.
- Ne supprimez jamais la mise à la terre.
- Si la prise murale est lâche, ne branchez pas le cordon. Il existe un risque d'électrocution ou d'incendie.
- Vous ne devez jamais utiliser l'appareil si le cache de l'éclairage intérieur n'est pas en place.
- Débranchez votre appareil avant de procéder au changement de l'ampoule.
- Cet appareil fonctionne sur un courant à phase unique de 220~240V/50Hz. L'appareil doit utiliser une prise murale reliée à la terre selon les recommandations en vigueur.
- Si le câble d'alimentation est endommagé, ne procédez pas à son remplacement mais contactez votre service après-vente.
- La prise de courant doit être facilement accessible mais hors de portée des enfants. En cas d'incertitude, adressez-vous à votre installateur.

Utilisation quotidienne

- Cet appareil est destiné uniquement au stockage du vin. Il est recommandé de régler la cave à vin sur 12°C.
- Ne stockez jamais de substances ou de liquides inflammables à l'intérieur de l'appareil ; cela provoquerait un risque d'explosion.
- Ne faites pas fonctionner d'autres appareils électriques à l'intérieur de cet appareil (mixeurs, turbines à glace électrique, etc).
- Lorsque vous débranchez l'appareil, tenez toujours la prise dans vos mains et ne tirez pas sur le cordon.
- N'exposez pas l'appareil directement au soleil.
- L'appareil doit être tenu éloigné de bougies, luminaires et autres flammes nues, afin d'éviter les risques d'incendie.
- Cet appareil est destiné exclusivement au stockage du vin et des boissons.
- L'appareil est lourd. Soyez prudent lorsque vous le déplacez.
- Si votre appareil est équipé de roulettes, rappelez-vous qu'elles servent uniquement à faciliter les petits mouvements. Ne le déplacez pas sur de plus longs trajets.
- N'utilisez jamais l'appareil ou ses éléments pour vous appuyer

- Pour éviter les chutes d'objets et empêcher de détériorer l'appareil, ne surchargez pas les compartiments de l'appareil.

Attention! Nettoyage et entretien

- Avant tout entretien, débranchez l'appareil et coupez le courant.
- Ne nettoyez pas l'appareil avec des objets métalliques, un système à vapeur, des huiles volatiles, des solvants organiques ou des composants abrasifs.
- N'utilisez pas d'objets tranchants ou pointus pour retirer la glace. Utilisez un grattoir en plastique.

Information importante à propos de l'installation !

- Cet appareil de réfrigération n'est pas destiné à être utilisé comme un appareil intégrable
- Pour que les branchements électriques soient corrects, suivez bien les consignes livrées dans ce manuel.
- Déballez l'appareil et vérifiez qu'il n'est pas endommagé visuellement. Ne branchez pas l'appareil si ce dernier est endommagé. Signalez tout dommage au point de vente où vous l'avez acheté. Dans ce cas, conservez l'emballage.
- Il est recommandé d'attendre au moins quatre heures avant de brancher l'appareil au courant, afin que le compresseur soit bien alimenté en huile.
- Une bonne circulation de l'air est nécessaire, afin d'éviter les risques de surchauffe. Pour que la ventilation soit suffisante, suivez bien les consignes d'installation fournies.
- Dès que possible, évitez que l'appareil ne touche les parois murales et/ou ne soit en contact avec des éléments chauds (compresseur, condensateur) afin d'éviter les risques d'incendie. Respectez toujours bien les consignes d'installation.
- L'appareil ne doit pas être situé à côté de radiateurs ou de feux de cuisson.
- Vérifiez bien que les prises sont accessibles une fois l'appareil installé.
- Veillez à ne pas coincer ou endommager le cordon d'alimentation lors de la mise en place de l'appareil.

ÉCONOMIES D'ÉNERGIE

- Pour limiter la consommation électrique de votre appareil :
- Installez-le dans un endroit approprié (voir chapitre « Installation de votre appareil »).
- Gardez les portes ouvertes le moins de temps possible.
- Veillez au fonctionnement optimal de votre appareil en nettoyant périodiquement le condenseur (voir chapitre « Entretien courant de votre appareil »).
- Contrôlez périodiquement les joints des portes et assurez-vous qu'elles ferment toujours de manière efficace. Si ce n'est pas le cas, adressez-vous à votre service après-vente.

Recommandations d'agencement :

L'agencement suivant, des équipements de votre appareil (clayettes...), est recommandé pour que l'énergie soit utilisée le plus rationnellement possible par l'appareil de réfrigération. Tout changement de cet agencement peut impacter la consommation énergétique de l'appareil.

Dépannage et pièces détachées

- Toute opération électrique doit être effectuée par un technicien qualifié et compétent.



- Cet appareil doit être dépanné par un Centre de Réparation Agréé, et seules des pièces d'origine doivent être utilisées.

Les pièces de rechange esthétiques et fonctionnelles conformément au RÈGLEMENT (UE) 2019/2019 (Annexe II, point 3.), sont mises à disposition des réparateurs professionnels et utilisateurs finaux pour une période 7 ans ou 10 ans (Liste en Annexe II, point 3.a.1 et 3.a.2) à compter de la mise sur le marché de la dernière unité du modèle. La liste des pièces de rechange et la procédure pour les commander (accès professionnels / accès particulier) sont accessibles sur le site internet suivant : www.interfroidservices.fr ou par voie postale à l'adresse suivante : FRIO - Interfroid Services, 143 Bd Pierre Lefauchaux - 72230 ARNAGE Pour les autres pièces détachées fonctionnelles et non spécifiées dans le règlement UE 2019/2019, elles sont disponibles pour une durée de 10 ans. La garantie constructeur est de 1 an pièces fonctionnelles.



R600a

Instructions de sécurité

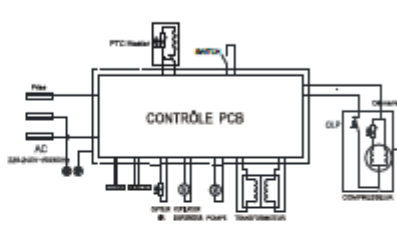

-  Attention: Ne pas utiliser de dispositifs mécaniques ou d'autres moyens pour accélérer le processus de dégivrage, autres que ceux recommandés par le fabricant.
-  Attention: N'obstruer aucune grille de ventilation de l'appareil.
-  Attention : Ne pas stocker de substances explosives comme les bombes d'aérosol avec un propulseur inflammables dans cet appareil.
-  Attention : Ne pas endommager le circuit frigorifique de l'appareil.
-  Attention : Les unités de réfrigération fonctionnant avec de l'isobutane (R600a), elles ne peuvent être placées dans une zone avec des sources d'ignition (par exemple, descellé contacts électriques ou lorsque le fluide frigorigène pourrait rassembler en cas de fuite). Le type de fluide frigorigène est indiqué sur la plaque signalétique de l'armoire.
-  Attention: Ne pas utiliser d'appareils électriques dans les compartiments de stockage des aliments de l'appareil, sauf si elles sont du type recommandé par le fabricant.

Cet appareil est conforme à toutes les directives européennes en vigueur et à leurs modifications éventuelles.



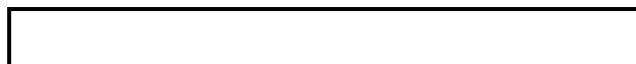
2. PLAQUE SIGNALÉTIQUE

Ci-dessous l'exemple d'une plaque signalétique :

La Sommelière Cave à vin/Wine Cellar		ELECTRIC DIAGRAM Schéma électrique	
Référence	PRO 160N		
Service Ref	PRO 160N/1		
S/N	SN 23 16 00001		
Modèle usine	SC448BL		
Classe climatique	SN/N/ST		
Volume Total Net	448L		
Consommation d'énergie annuelle	180 kWh/an		
Consommation jour d'énergie à 16°C	0,228 kWh/24h		
Consommation jour d'énergie à 32°C	0,759 kWh/24h		
Gaz réfrigérant / Quantité	R600A/60g		
Agent isolant	Cyclopentane		
Voltage	220-240V AC		
Fréquence	50 Hz		
Ampérage	0.6 A		
Puissance maximum	80 W		
Puissance de la lampe	Max 5 W		
Classe de protection contre les chocs électriques	II		
		 Made in PRC FRIO Entreprise/La Sommelière 143 Boulevard Pierre Lefauchaux - 72230 ARNAGE - FRANCE	

La plaque signalétique collée à l'intérieur ou à l'arrière de l'appareil (selon modèle) comporte toutes les informations spécifiques à votre appareil.

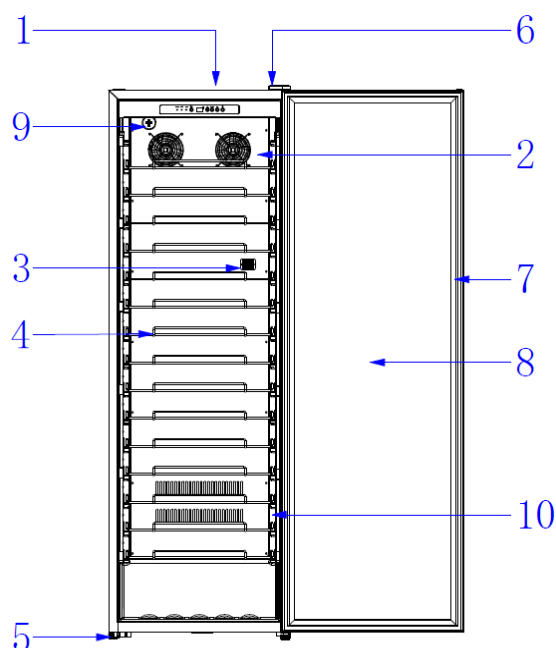
Nous vous conseillons de noter son numéro de série sur ce livret avant son installation, pour vous y référer si nécessaire ultérieurement (intervention technique, demande d'assistance, etc.).



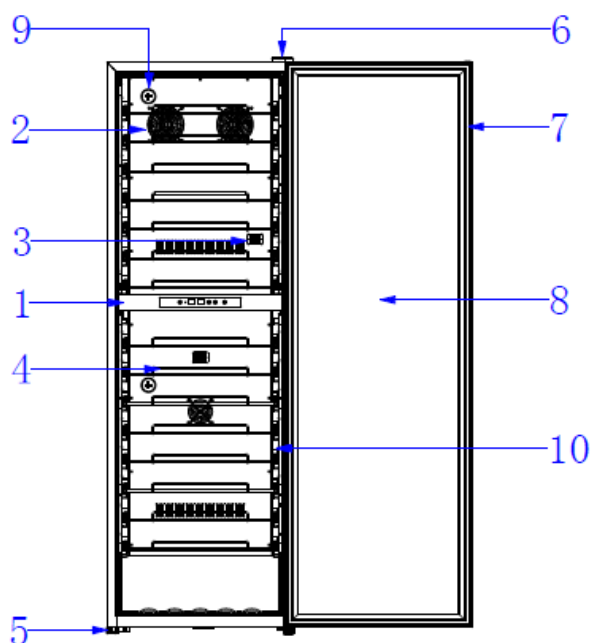
En effet, une fois l'appareil installé et chargé, son accès y est plus compliqué.

ATTENTION : aucune assistance ne pourra vous être donnée sans ces informations.

3. DESCRIPTION DU PRODUIT



PRO110N et PRO160N



PRO160DZN

1	Panneau de contrôle
2	Ventilateur pour la circulation de l'air
3	Sonde de température
4	Clayettes fils
5	Pieds réglables
6	Charnière de porte
7	Joint de porte
8	Porte vitrée traitée anti-UV
9	Filtre à charbon
10	Lumière LED de chaque côté

Pour en savoir plus sur votre produit, consulter la Base EPREL en ligne. Tel que défini dans le règlement délégué (UE) 2019/2016 de la Commission, toutes les informations relatives à cet appareil de réfrigération sont disponibles sur la Base EPREL (European Product Database for energy labelling). Cette base vous permet de consulter les informations et la documentation technique de votre appareil de réfrigération. Vous pouvez accéder à la Base EPREL en scannant le QR code présent sur l'étiquette énergie de votre appareil ou en vous rendant directement sur : www.ec.europa.eu et en renseignant le modèle de votre appareil de réfrigération.

4. INSTRUCTIONS D'INSTALLATION

Lorsque vous sélectionnez une position pour votre appareil, vous devez vous assurer que le plancher est plat et ferme, et que la pièce est bien aérée. Cet appareil est indiqué pour un fonctionnement dans des pièces dont la température ambiante est bien spécifique, cette classe climatique est indiquée sur la plaque signalétique. La température ambiante a une incidence sur la température intérieure et l'hygrométrie de votre

cave. Pour un fonctionnement optimal, les réglages de votre cave sont effectués pour des températures ambiantes de 23°C à 25°C.

Avant d'utiliser votre cave à vin

- Enlevez l'emballage extérieur et intérieur.
- Laissez votre appareil en position verticale au repos pendant environ 24h avant sa mise en service. Cela permettra de réduire la possibilité d'un dysfonctionnement du système de refroidissement dû au transport.
- Nettoyez l'intérieur à l'aide d'un chiffon doux et d'eau tiède.
- Lorsque vous installez votre appareil, merci de choisir un lieu autorisé.
- Placez votre appareil sur un sol qui est assez résistant pour le soutenir lorsqu'il est entièrement chargé. Veuillez ajuster les pieds de votre appareil afin de mettre à niveau votre cave.
- Une ventilation adéquate est nécessaire, n'obstruez aucune sortie d'air.
- Cet appareil est destiné à être installé en pose libre
- Branchez la cave à une prise unique, laissez un espace de 30 mm entre l'arrière de la cave et le mur. Veillez à la caler parfaitement et à ajuster l'horizontalité de votre cave à vin (l'utilisation d'un niveau à bulles est conseillée). Ceci évitera tout mouvement dû à l'instabilité, générateur de bruit et de vibration et assurera la parfaite herméticité de la porte.
- Cet appareil est uniquement réservé au stockage de vins.
- Cet appareil utilise du gaz réfrigérant inflammable, veuillez donc à ne jamais endommager le tuyau de refroidissement pendant le transport.

Attention

- Stockez des bouteilles fermées.
- Ne surchargez pas l'appareil.
- N'ouvrez pas la porte plus que nécessaire.
- Ne couvrez pas les clayettes avec des feuilles d'aluminium ou tout autre matériau qui pourrait empêcher une bonne circulation de l'air.
- Si la cave à vin doit être laissée vide pendant une longue période, il est suggéré de débrancher l'appareil et, après un nettoyage très soigneux, de laisser la porte entrouverte pour laisser l'air circuler et prévenir la formation de moisissures et d'odeurs.

ATTENTION : merci d'éloigner l'appareil de toute substance qui pourrait entraîner un risque d'incendie.

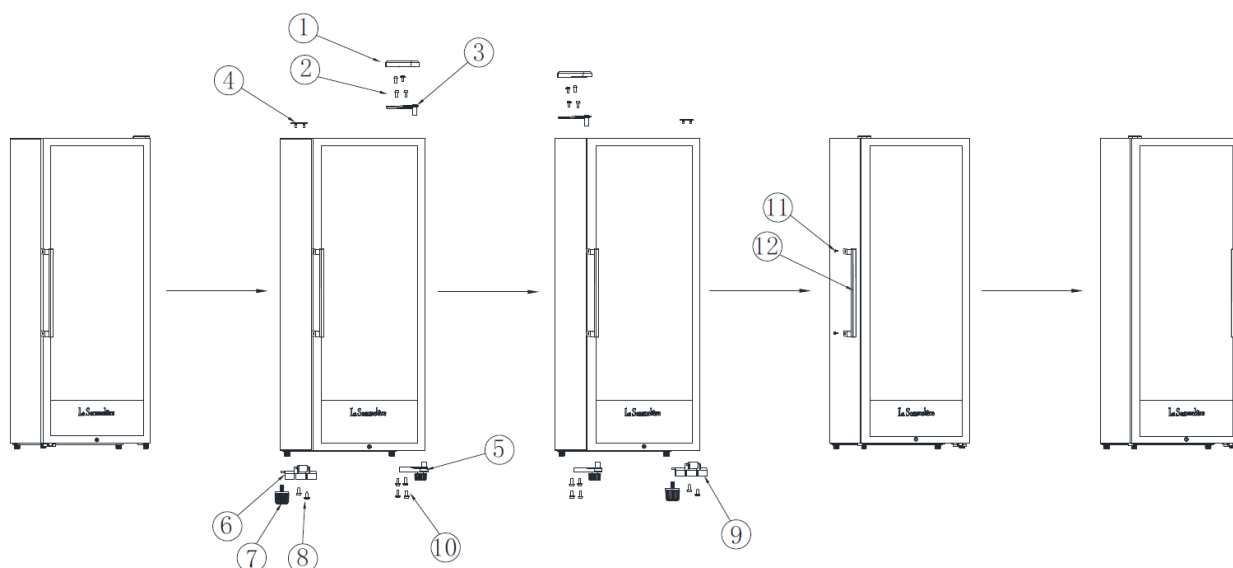
Plages de températures ambiantes et Classe climatique de l'appareil :

Cet appareil est indiqué pour un fonctionnement dans des pièces dont la température ambiante est bien spécifique, cette classe climatique est indiquée sur la plaque signalétique. La température ambiante a une incidence sur la température intérieure, l'hygrométrie de votre cave, et le fonctionnement du compresseur. Votre appareil peut fonctionner dans une température ambiante comprise entre 5°C et 20°C. En dehors de ces limites votre appareil ne pourra garantir un fonctionnement normal et pourra entraîner des pannes. Pour un fonctionnement optimal, et atteindre les performances désirées, l'appareil a été conçu pour fonctionner à une température ambiante comprise entre 23°C et 25°C. Une température ambiante au-dessus ou au-dessous des 23-25°C pourra affecter les performances de l'appareil à atteindre la température réglée souhaitée.

CLASSE	SYMBOLE	PLAGE DE TEMPÉRATURE AMBIANTE (°C)
Tempérée élargie	SN	De +10 à +32
Tempérée	N	De +16 à +32
Subtropicale	ST	De +16 à +38
Tropicale	T	De +16 à +43

Inverser le sens de la porte :

La porte de cet appareil est réversible. Adapter le sens d'ouverture de la porte selon l'emplacement choisi :



1. Cache de la charnière supérieure
2. Vis de la charnière supérieure
3. Charnière supérieure
4. Cache partie supérieure
5. Charnière basse
6. Accessoire gauche anti-chute
7. Pied ajustable avant gauche
8. Vis de l'accessoire anti-chute
9. Accessoire droit anti-chute
10. Vis de la charnière inférieure
11. Vis pour la poignée
12. Poignée

- Retirer le cache de la charnière supérieure (1) dévisser les vis de la charnière supérieure (2) et retirer la porte
- Retirer les éléments du pied réglable gauche avant (7) dévisser les vis de la charnière basse et de l'accessoire anti-chute gauche (5)(6)(8)(10)
- Retirer le cache de la charnière supérieure, utiliser les vis de la charnière basse et installer sur le côté gauche (5).
- Placer l'accessoire droit anti-chute (9) sur le côté droit et resserrer le pied réglable gauche (7) sur le côté droit.
- Placer la porte sur la charnière basse, installer les vis (2) dans la charnière gauche et replacer le cache de la charnière haute (1) et le cache de la partie supérieure (4)
- Dévisser la poignée et la placer sur le côté opposé (12)

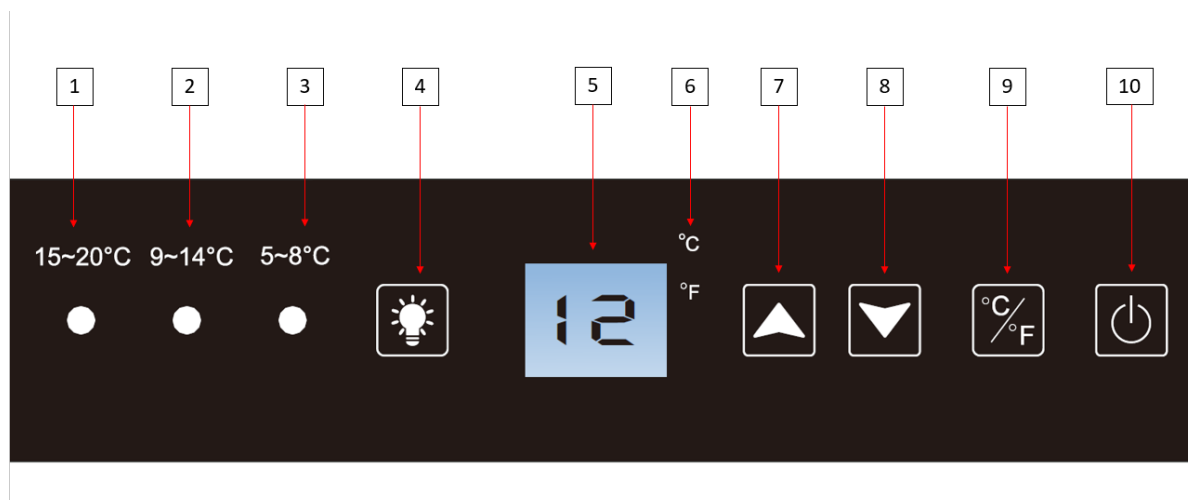
5. INSTRUCTIONS D'UTILISATION

➤ Panneau de contrôle pour les modèles simple zone : PRO110N et PRO160N

La température de l'appareil est réglable entre 5°C à 20°C.

Le réglage de la température est effectué par un thermostat. La modification de la température génère une consommation énergétique plus forte. L'appareil garantit que la température est maintenue tant qu'il est en fonctionnement et qu'il est utilisé dans des conditions normales d'utilisation. La température à l'intérieur de l'appareil et sa consommation énergétique peuvent être influencés par de nombreux facteurs: température

ambiante, exposition au soleil, nombre d'ouvertures de porte et quantité stockée... Les légers changements de température sont parfaitement normaux.



1	Voyant d'indication de la température ; si le voyant est allumé, la température de réglage est comprise entre 15 et 20°C.
2	Voyant d'indication de la température ; si le voyant est allumé, la température de réglage est comprise entre 9 et 14°C.
3	Voyant d'indication de la température ; si le voyant est allumé, la température de réglage est comprise entre 5 et 8°C.
4	Bouton pour choisir le mode d'éclairage: mode ouverture de porte ou permanent
5	Affichage de la température réglée. Pour afficher la température réelle, appuyer simultanément sur les boutons de réglage de la température (7) et (8). La température réelle s'affiche. Après 10 secondes la cave revient au mode initial et indique automatiquement la température programmée.
6	Voyant d'unité de mesure de la température indiqué en degrés Celsius par le symbole °C ou en Fahrenheit par le symbole °F.
7	Bouton de réglage de la température. Appuyer sur ce bouton pour augmenter la Température d'un degré Celsius ou Fahrenheit jusqu'à obtenir la température désirée. La température de la cave est réglable entre 5°C et 20°C.
8	Bouton de réglage de la température. Appuyer sur ce bouton pour diminuer la Température d'un degré Celsius ou Fahrenheit jusqu'à obtenir la température désirée. La température de la cave est réglable entre 5°C et 20°C.
9	Bouton de changement de l'unité de mesure de la température entre Degré Celsius indiqué par le symbole « °C » et Fahrenheit indiqué par le symbole « F ». Presser le bouton 3 secondes pour passer d'une unité de mesure à l'autre.
10	Appuyer sur ce bouton 3 secondes pour allumer ou éteindre la cave sans la débrancher.

Lorsque vous branchez l'appareil sur une prise de courant, il affiche automatiquement la température de réglage.

Pour afficher la température réelle, appuyer simultanément sur les boutons de réglage de la température (7) et (8). La température réelle s'affiche. Après 10 secondes la cave revient au mode initial et indique automatiquement la température programmée.

NOTE : pour votre confort d'utilisation, les ventilateurs de la cave s'arrêtent automatiquement lorsque la porte est ouverte. Ce processus est tout à fait normal, les ventilateurs se déclenchent de nouveau une fois la porte refermée.

CONTRÔLE DE L'ÉCLAIRAGE

Lorsque la cave est allumée, le mode lumière ON/OFF est automatiquement activé. (porte ouverte, lumière allumée et porte fermée, lumière éteinte). Le bouton d'éclairage indiquera le mode "P1".

Appuyez sur le bouton (4) pour régler le mode d'éclairage.

1. Appuyez une fois pour activer le mode d'éclairage permanent. Le bouton d'éclairage indiquera le mode "P2".
2. Appuyez deux fois pour rallumer l'éclairage intérieur en mode « P1 » ; automatiquement le mode lumière ON/OFF est activé. (porte ouverte, lumière allumée et porte fermée, lumière éteinte)

ALARME PORTE OUVERTE

Pour protéger vos vins la cave est équipée d'une alarme porte ouverte. Si la porte est restée ouverte pendant plus de 180 secondes, l'alarme sonore se déclenchera. Fermer la porte pour arrêter l'alarme sonore.

MODE VACANCES

Le mode Vacances est disponible pour l'observation de certaines fêtes religieuses. Ce mode éteint les affichages, l'éclairage intérieur et les alarmes sonores et les empêche de se rallumer. Les opérations de refroidissement normales auront toujours lieu.

Pour lancer le mode vacances, appuyez simultanément sur les touches d'alimentation (10) et d'éclairage (4) pendant au moins 3 secondes. Le voyant lumineux clignotera quatre fois et confirmera que le mode vacances est activé. Le mode vacances peut être arrêté en répétant le processus ci-dessus.

Le mode vacances se terminera automatiquement après 96 heures.

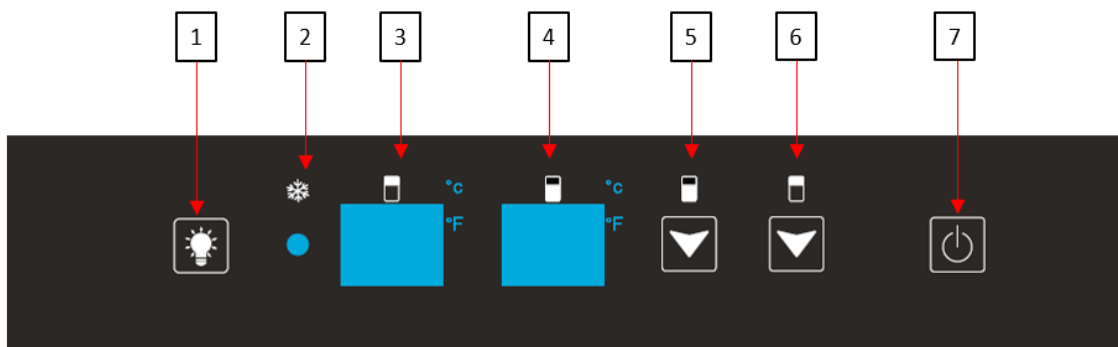
MODE ECO-DEMO

Le mode démo éco peut être activé en présentant l'appareil lors d'expositions, de salons ou dans les salles de vente. En mode démo éco, le compresseur et tous les moteurs de ventilateur sont éteints.

En appuyant et en maintenant enfoncé en même temps au moins trois secondes (4),(7) et (8), le voyant lumineux clignotera cinq fois pour confirmer la saisie et l'appareil fonctionnera en mode démo-éco. Le mode démo-éco peut être abandonné en répétant le processus ci-dessus, à noter que le compresseur et le ventilateur s'activeront 5 secondes plus tard (pour des raisons de protection du compresseur).

➤ Panneau de contrôle pour le modèle double zone : PRO160DZN

La température de fonctionnement de votre appareil se règle entre 5°C et 12°C dans la partie supérieure et 12-20°C dans la zone inférieure. La température de réglage de la zone supérieure doit être inférieure à celle de la zone inférieure.



1	Bouton pour choisir le mode d'éclairage: mode ouverture de porte ou permanent.
2	Indique si la fonction hiver est en marche par un témoin lumineux allumé
3	Affichage de la température réglée dans la zone supérieure de la cave. Pour afficher la température réelle, appuyer simultanément sur les boutons de réglage de la température (5) et (6). La température réelle s'affiche. Après 10 secondes la cave revient au mode initial et indique automatiquement la température programmée.
4	Affichage de la température réglée dans la zone inférieure de la cave. Pour afficher la température réelle, appuyer simultanément sur les boutons de réglage de la température (5) et (6). La température réelle s'affiche. Après 10 secondes la cave revient au mode initial et indique automatiquement la température programmée.
5	Bouton de réglage de la température du compartiment inférieur (entre 12-20°C). Appuyer sur ce bouton pour diminuer la Température d'un degré Celsius ou Fahrenheit jusqu'à obtenir la température désirée. Une fois la température minimum atteinte, la température revient de nouveau sur la température maximum. Baisser ou augmenter la température de la cave s'effectue avec la même commande.
6	Bouton de réglage de la température du compartiment supérieur (entre 5-12°C). Appuyer sur ce bouton pour diminuer la Température d'un degré Celsius ou Fahrenheit jusqu'à obtenir la température désirée. Une fois la température minimum atteinte, la température revient de nouveau sur la température maximum. Baisser ou augmenter la température de la cave s'effectue avec la même commande.
7	Bouton pour allumer ou éteindre l'appareil sans le débrancher.

Lorsque vous branchez l'appareil sur une prise de courant, il affiche automatiquement la température de réglage.

Pour afficher la température réelle, appuyer simultanément sur les boutons de réglage de la température (5) et (6). La température réelle s'affiche. Après 10 secondes la cave revient au mode initial et indique automatiquement la température programmée.

Sélectionnez l'unité de mesure en degrés Celsius par le symbole °C ou en Fahrenheit par le symbole °F en appuyant 3 secondes sur le bouton (6).

NOTE : pour votre confort d'utilisation, les ventilateurs de la cave s'arrêtent automatiquement lorsque la porte est ouverte. Ce processus est tout à fait normal, les ventilateurs se déclenchent de nouveau une fois la porte refermée.

IMPORTANT : pour optimiser le fonctionnement de l'appareil il est important de régler les températures en respectant un écart de 10°C maximum entre le compartiment haut et bas (18 et 8°C par exemple).

MODE VACANCES

Le mode Vacances est disponible pour l'observation de certaines fêtes religieuses. Ce mode éteint les affichages, l'éclairage intérieur et les alarmes sonores et les empêche de se rallumer. Les opérations de refroidissement normales auront toujours lieu.

Pour lancer le mode vacances, appuyez simultanément sur les touches d'alimentation (7) et d'éclairage (1) pendant au moins 3 secondes. Le voyant lumineux clignotera quatre fois et confirmera que le mode vacances est activé. Le mode vacances peut être arrêté en répétant le processus ci-dessus. Le mode vacances se terminera automatiquement après 96 heures.

MODE ECO-DEMO

Le mode démo éco peut être activé en présentant l'appareil lors d'expositions, de salons ou dans les salles de vente. En mode démo éco, le compresseur et tous les moteurs de ventilateur sont éteints.

En appuyant et en maintenant enfoncé en même temps au moins trois secondes (1),(5) et (6), le voyant lumineux clignotera cinq fois pour confirmer la saisie et l'appareil fonctionnera en mode démo-éco. Le mode démo-éco peut être abandonné en répétant le processus ci-dessus, à noter que le compresseur et le ventilateur s'activeront 5 secondes plus tard (pour des raisons de protection du compresseur).

6. ÉQUIPEMENTS

Le système de climatisation

Selon l'avis des spécialistes, la température idéale de conservation des vins se situe autour de 12°C, dans une fourchette de 10° à 14°C. Ne pas confondre avec la température de service, qui elle varie selon la spécificité de chaque type de vin de 5 à 18°C.

Il est surtout important d'éviter les variations brutales de température. Conçu par des spécialistes pour des œnophiles, cet appareil, contrairement au simple réfrigérateur, prend en compte la sensibilité des grands crus aux variations brutales de températures en assurant un contrôle fin d'une **température moyenne constante**.

Le système anti-vibration

Le compresseur est équipé d'amortisseurs (blocs silencieux) et l'espace intérieur est isolé du corps par une couche épaisse de mousse de polyuréthane. Ces caractéristiques empêchent la transmission des vibrations à vos vins.

Le système anti-UV

La lumière accélère le vieillissement de vos vins. Dans nos caves à porte pleine, vos vins sont naturellement à l'abri, sous réserve bien entendu d'ouvertures pas trop fréquentes. Ce modèle à porte vitrée a fait l'objet d'un traitement particulier, qui filtre les rayons ultra-violets néfastes ; vos vins sont donc parfaitement à l'abri.

La fonction hiver

La fonction hiver est un système hors gel qui permet à la cave de fonctionner dans un environnement où la température est comprise entre 5 et 38°C. Une sonde située à l'extérieur de l'appareil déclenche une résistance électrique de faible puissance lorsque la température ambiante de la pièce avoisine les 8°C. Cette résistance est de faible puissance pour éviter une remontée brutale de la température du vin et ainsi éviter les chocs thermiques préjudiciables pour la préservation du vin. Le kit est destiné à réchauffer la température interne de la cave avant même qu'un échange thermique ne se soit fait avec les bouteilles.

Dégivrage

Votre appareil est équipé d'un cycle automatique de dégivrage. Pendant l'arrêt du cycle de refroidissement, les surfaces réfrigérées de l'appareil dégivrent automatiquement. L'eau de dégivrage ainsi récupérée est évacuée vers un bac d'évaporation des condensas qui est situé à l'arrière de l'appareil près du compresseur. La chaleur produite par le compresseur évapore ensuite les condensas récupérés dans le bac.

Clayettes

- Pour éviter d'endommager le joint de la porte, assurez-vous que la porte soit bien ouverte avant de tirer les clayettes pour mettre ou enlever les bouteilles.
- Pour un accès plus simple au contenu des clayettes, vous devez faire glisser la clayette vers l'extérieur. Cependant, elles sont conçues avec une butée d'arrêt de chaque côté pour éviter que les bouteilles ne tombent.
- Le nombre maximum de bouteilles sur une clayette est de 9 bouteilles.

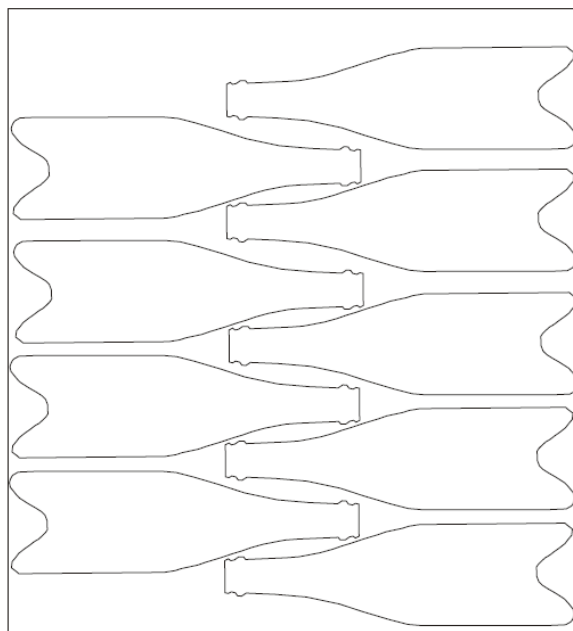
7. CHARGEMENT

Les quantités maximales de chargement annoncées de bouteilles sont données à titre indicatif, ne sont pas contractuelles, et permettent (comme les litrages des réfrigérateurs) d'avoir une estimation rapide de la taille de l'appareil.

Elles correspondent à des tests effectués avec une bouteille étalon : la bouteille de type « bordelaise tradition en 75 cl » (la normalisation reconnaît pour chaque forme de bouteille, une origine géographique : bordelaise, bourguignonne, provençale, etc. et un type : tradition, lourde, allégée, flûte, etc., comportant chacune des diamètres et des hauteurs qui leurs sont propres).

Ces caves présentent de manière élégante vos bouteilles de vin, grâce à la mise en avant des étiquettes de chaque vin. Vous trouverez ci-dessous le plan de chargement de vos bouteilles sur une clayette, sachant qu'il est possible de mettre jusqu'à 9 bouteilles sur une clayette.

Arrière de la clayette



Avant de la clayette

Exemples de températures de service

À respecter lors de vos dégustations pour éviter de passer à côté de la richesse des arômes de vos vins !
Les opinions varient, la température ambiante également mais beaucoup s'accordent sur :
Grands vins de Bordeaux – Rouges 16 – 17°C

Grands vins de Bourgogne – Rouges	15 – 16°C
Grands crus de vins blancs secs	14 – 16°C
Rouges légers, fruités, jeunes	11 – 12°C
Rosés de Provence, vins de primeur	10 – 12°C
Blancs secs et vins de pays rouges	10 – 12°C
Vins de pays blancs	8 – 10°C
Champagnes	7 – 8°C
Vins liquoreux	6°C

Capacité annoncée

La capacité annoncée est mesurée selon le standard EN62552. Ce standard est calculé avec des bouteilles 75cl type bordeaux tradition. Tout autre type de format de bouteilles ainsi que l'ajout de clayettes réduiront considérablement la capacité de stockage. La capacité maximale est calculée avec un nombre de clayette définie qui varie selon les modèles.

8. NETTOYAGE ET ENTRETIEN

Avant de nettoyer votre appareil (opération à faire régulièrement), débranchez l'appareil en retirant la prise de courant ou en débranchant le fusible dont elle dépend.

Nous vous conseillons, avant la première utilisation et de façon régulière, de nettoyer l'intérieur comme l'extérieur (face avant, latérales et dessus) avec un mélange d'eau tiède et de produit de lavage doux. Rincez avec de l'eau pure, laissez sécher totalement avant de rebrancher. N'utilisez ni solvants, ni agents abrasifs.

Lavez la plastification des clayettes acier avec une solution détergente douce puis séchez avec un chiffon sec et doux. Les clayettes en bois ne demandent pas d'entretien particulier.

Lors de la première mise sous tension, des odeurs résiduelles peuvent subsister. Dans ce cas, faites fonctionner l'appareil à vide pendant quelques heures, en paramétrant la température la plus froide. Le froid annihilera ces odeurs possibles.

En cas de coupure de courant

La majorité des coupures de courant sont résolues pendant une courte période. Une coupure de 1 ou 2 heures n'affectera pas les températures de votre cave. Afin de protéger vos vins pendant les coupures de courant, pensez à minimiser le nombre d'ouvertures de porte. Pour des coupures de courant de très longue durée, prenez les mesures nécessaires pour protéger votre vin.

- Si l'appareil est débranché, éteint ou s'il y a une coupure de courant vous devez attendre de 3 à 5 minutes avant de le redémarrer. Si vous essayez de le redémarrer avant ce délai, le compresseur se mettra en fonction seulement au bout de 3/5 minutes (si la température le nécessite).
- Au premier démarrage et suite à un arrêt prolongé de la cave, il est possible qu'au moment du redémarrage les températures choisies et celles affichées ne correspondent pas. Ceci est normal. Il sera alors nécessaire d'attendre quelques heures avant que les températures retrouvent leur stabilité.

Si vous partez en vacances

Courts séjours : laissez votre cave fonctionner pendant votre séjour si celui-ci dure moins de 3 semaines.

Longs séjours : si votre appareil venait à ne pas être utilisé pendant plusieurs mois, retirez toutes les bouteilles et tous les accessoires, éteignez et débranchez l'appareil de la prise de courant. Nettoyez et séchez soigneusement l'intérieur et l'extérieur de l'appareil. Laissez également la porte ouverte, en la bloquant si nécessaire, pour éviter la formation de condensas, odeurs, moisissure.

Si vous devez déplacer votre cave à vin

- Débranchez votre cave avant toute opération.
- Enlevez toutes les bouteilles présentes dans la cuve et fixez les éléments mobiles.
- Pour éviter d'endommager les vis de mise à niveau des pieds, vissez-les à fond dans leur base.
- Fermez entièrement la porte.
- Déplacez l'appareil en position verticale de préférence ou notez à partir des inscriptions portées sur l'emballage, le sens sur lequel peut être couché l'appareil. Protégez également votre appareil avec une couverture ou un tissu similaire.

9. EN CAS DE PANNE

Malgré tout le soin que nous apportons à nos fabrications, une panne n'est jamais totalement exclue. Avant de contacter le service après-vente de votre revendeur, vérifiez néanmoins que :

- La prise de courant est toujours en place
- Il n'y a pas de coupure de courant
- Que la panne n'a pas pour origine l'une de celles décrites dans le tableau en fin de ce manuel

IMPORTANT : si le cordon d'alimentation fourni est endommagé, il doit être remplacé par le fabricant, un service agréé de la marque ou du revendeur. Dans tous les cas, il doit être remplacé par un personnel qualifié pour éviter tout risque de blessure.

**SI CES CONTROLES NE DONNENT RIEN, CONTACTEZ ALORS LE SERVICE APRES-VENTE DE VOTRE REVENDEUR.
ATTENTION ! Débranchez la prise murale avant toute opération d'entretien ou réparation !**

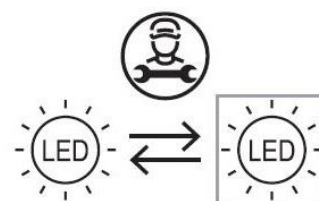
10. PROBLEMES ET SOLUTIONS

Vous pouvez solutionner de nombreux incidents survenus sur votre cave par vous-même, en évitant ainsi d'avoir à contacter votre service après-ventes. Voici quelques suggestions :

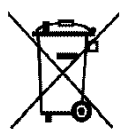
PROBLEMES	CAUSES POSSIBLES
L'appareil ne fonctionne pas	La cave n'est pas branchée La cave n'est en position marche Vérifiez le voltage de l'installation Vérifiez le disjoncteur ; si un plomb n'a pas sauté
L'appareil ne fait pas assez de froid	Vérifiez le réglage de la température Vérifiez que la température ambiante ne soit pas supérieure à la température de fonctionnement La porte de la cave est ouverte trop fréquemment La porte n'est pas bien fermée La porte n'est pas bien hermétique Il n'y a pas suffisamment d'espace entre le mur et la cave
Le compresseur s'arrête fréquemment	La température extérieure est trop élevée Une quantité trop importante de bouteilles a été mise dans la cave. La porte de la cave est ouverte souvent La porte n'est pas bien fermée La cave n'a pas été bien installée
Les LED ne fonctionnent pas	La cave n'est pas branchée Un fusible a sauté Vérifiez que les lumières ne soient pas cassées L'interrupteur n'est pas sur « on »
Vibration	S'assurer que la cave est bien à niveau
La cave fait beaucoup de bruit	Un bruit de circulation d'eau est normal cela est dû au gaz réfrigérant. A la fin du cycle de refroidissement, il est possible d'entendre un bruit de circulation d'eau. Le travail des cloisons de la cave peut engendrer ces craquements. La cave n'est pas de niveau Vérifier installation du ventilateur
La porte ne ferme pas bien	La cave n'est pas de niveau Le joint de la porte est sale ou endommagé. Une partie du chargement de la cave gêne la fermeture de la porte.
L'écran d'affichage LED ne fonctionne pas correctement	Le panneau de commande ne fonctionne pas La carte puissance est HS La cave n'est pas branchée La sonde ne fonctionne pas
Le code HH s'affiche sur l'afficheur digital	En cas de température trop élevée (>30°C) le code « HH » s'affichera sur l'écran et une alarme sonore retentira. L'alarme sonore peut être désactivée immédiatement en appuyant sur le bouton marche / arrêt ou en débranchant la cave. Dans ce cas veuillez contacter le service après-vente.
Le code LL s'affiche sur l'afficheur digital	En cas de température trop basse (<3°C) le code « LL » s'affiche sur l'écran et une alarme sonore retentit. L'alarme sonore peut être désactivée immédiatement en appuyant sur le bouton marche / arrêt ou en débranchant la cave. Dans ce cas veuillez contacter le service après-vente

Remplacement de la lampe d'éclairage

Cet appareil est constitué de diodes électroluminescentes (LED). Ce type de diode ne peut être changé par le consommateur. La durée de vie de ces LED est normalement suffisante pour qu'aucun changement ne soit effectué. Si toutefois, et malgré tout le soin apporté lors de la fabrication de votre cave à vin, les LED étaient défectueuses, veuillez contacter votre service après-vente pour toute intervention.



11. ENVIRONNEMENT



Ce produit est conforme à la Directive 2019/290/UE relative aux déchets d'équipements électriques et électroniques (DEEE). En vous assurant que ce produit est éliminé correctement, vous aidez à prévenir les conséquences négatives potentielles pour l'environnement et la santé humaine qui pourraient être dues à la manipulation inappropriée des déchets de ce produit.

Le symbole de poubelle barrée apposé sur l'appareil indique que ce produit devra, à la fin de son cycle de vie, être traité séparément des autres déchets domestiques. Il devra donc être emmené dans un centre de collecte sélective destiné aux appareils électriques et/ou électroniques ou bien, si vous achetez un appareil équivalent, au revendeur de ce nouvel appareil.

L'utilisateur est responsable d'apporter l'appareil en fin de vie aux structures de collecte appropriées. Une collecte sélective et adéquate visant à envoyer l'appareil inutilisé au recyclage, au traitement et à une élimination compatible avec l'environnement, contribue à éviter les effets négatifs possibles sur l'environnement, sur la santé et favorise le recyclage des matériaux dont le produit est composé.

Pour obtenir des renseignements plus détaillés sur les systèmes de collecte disponibles, s'adresser au service local d'élimination des déchets ou bien au magasin où l'appareil a été acheté.

12. AVERTISSEMENT

Dans un souci d'amélioration constante de nos produits, nous nous réservons la possibilité de modifier les caractéristiques techniques sans préavis.

Les garanties des produits de la marque LA SOMMELIERE sont exclusivement énoncées par les distributeurs que nous avons choisis. Aucun élément des présentes ne peut être interprété comme une garantie supplémentaire.

La société FRIO ENTREPRISE ne peut être tenue responsable des erreurs ou des omissions techniques et de rédaction dans les présentes.

Document non contractuel.

1. GENERAL SAFETY INSTRUCTIONS

For your own safety and for the proper utilization of the appliance, read this manual carefully, including the warnings and recommendations, before installing the appliance and using it for the first time. In order to avoid damage to the appliance and/or personal injury, persons using the appliance should be fully familiar with its operation and safety functions. Keep these recommendations close to the appliance, for future reference, and ensure that the document is transferred with the appliance if it is sold or in the case of moving. This will ensure optimum operation of the appliance.

To avoid any risk of injury, keep this manual. The manufacturer declines any liability whatsoever in the case of operating/handling errors concerning the appliance.

Safety of children and other vulnerable persons

This appliance may be used by children aged 8 years and above, and by persons who are physically, sensorially or mentally handicapped, or who have not learned to use the appliance, providing they are supervised by a person familiar with the appliance and who is aware of the risks involved. Children should not be allowed to play with the appliance. User cleaning and servicing operations should not be carried out by children, unless they are more than 8 years old and are supervised.

- Keep all packaging out of the reach of children, as there is a risk of suffocation.
- If you decide to scrap the appliance, disconnect it from the wall socket, cut the connection cable (as close to the appliance as possible) and remove the door, in order to prevent children playing with it, with the resulting risk of electric shock or being trapped inside.
- If an appliance with a magnetic door seal is being replaced by another appliance with a latch on the door or on the seal, ensure that the latch is disabled before selling or scrapping the old appliance. This will prevent the appliance from being transformed into a trap for children.
- Keep the appliance and its power cable out of reach of children less than 8 years old.
- NOTE: children between 3 and 8 can load and unload the appliance.

General safety

CAUTION — Never store inflammable substances, such as aerosols, inside the appliance, as they could leak or release fluids.

CAUTION — A damaged power cable should be immediately replaced by the manufacturer or by a qualified retailer, in order to avoid any risk of electric shock.

CAUTION — Keep the ventilation openings well open and ensure that air can circulate, especially if the appliance is recessed into a wall.

CAUTION — Do not damage the refrigerating circuit.

CAUTION — Do not use electrical appliances inside the compartment unless they are tolerated by the manufacturer.

CAUTION — The refrigerating and insulating systems contain inflammable gases. When the appliance is scrapped, it should be deposited at an accredited collection center. Do not expose the appliance to fire.

Refrigerating fluid

The refrigerating circuit in the appliance uses refrigerating isobutane (R600a), which is a highly inflammable natural gas and is therefore dangerous for the environment. When transporting installing the appliance, ensure that no element of the refrigerating circuit is damaged. The refrigerating fluid (R600a) is inflammable.

Caution: Fire rise

If the refrigerating circuit is damaged:

- Avoid open flames or any source of combustions
- Ensure that the room in which the appliance is installed is well ventilated. It is dangerous to change the specification of the appliance in any way whatsoever.

Damage to the power cable may cause a short circuit and/or electric shock.

Electrical safety

- We decline any liability in respect of incidents caused by poor electrical installation.
- Do not extend the power cable. Do not use an extension cable, or adapter, or multi-way socket.

- Check that the wall socket is not damaged. A wall socket in poor condition may cause the appliance to overheat and explode.
- Check that the wall socket used for the appliance is properly accessible.
- Never pull on the main power cable.
- Ensure that the appliance is always electrically earthed.
- If the wall socket is loose, do not connect the cable, as there is a risk of electric shock or fire.
- Do not use the appliance if the interior lighting cover is not installed.
- Disconnect the appliance before replacing the lighting bulb.
- The appliance operates on a single phase 220~240 V / 50 Hz power supply.
- The appliance must be connected to an earthed wall socket, in accordance with applicable recommendations.
- Do not attempt to replace a damaged power cable, contact your after-sales service.
- The power socket must be easily accessible but out of reach of children.
- In case of doubt, contact your installation technician.

Daily utilization

- This appliance is intended for wine storage only. It is recommended to set the wine cellar to 12 ° C.
- Do not store inflammable substances or fluids inside the appliance. This would create a risk of explosion.
- Do not operate other electrical equipment inside the appliance (mixers, whirling rotor for ice cream, etc.).
- When disconnecting the appliance, grip the plug firmly and do not pull on the cable.
- Do not expose the appliance to direct sunlight.
- Keep the appliance away from candles, luminaries and open flames, in order to avoid fire risk.
- The appliance is heavy. Be careful when moving it.

If your appliance is equipped with castors, remember that these are only designed to facilitate minor movements. Do not move the appliance over long distances.

Do not lean or climb on the appliance or its elements.

In order to avoid falling objects and to prevent damage to the appliance, do not overload the compartments of the appliance.

Caution! Cleaning and servicing

Before carrying out servicing, switch off the power supply and disconnect the appliance.

When cleaning the appliance, do not use metal objects, steam systems, volatile fluids, organic solvents or abrasive substances.

Do not use sharp or pointed objects to remove ice. Use a plastic scraper.

Important information concerning installation!

- This refrigerating appliance is not intended to be used as a built-in appliance
- To ensure proper electrical connection, follow the recommendations given in the present manual.
- Unpack the appliance and visually check that it is not damaged. Do not connect a damaged appliance. Inform your retailer or point of sale of any damage. In such a case, keep the packaging. It is recommended that the appliance be allowed to settle for at least 4 hours before connecting the electrical power supply, so that the compressor fluid feed is correct.
- Proper air circulation is necessary to avoid overheating. To ensure sufficient ventilation, observe the installation recommendations provided.

In order to avoid fire risk, wherever possible, ensure that the appliance is not in contact with walls or with any hot element (compressor, condenser). Observe the installation recommendations.

The appliance should not be placed close to radiators or cooking hot plates or gas rings.

Check that electrical sockets remain accessible when the appliance is installed.

- When positioning the appliance, ensure the supply cord is not trapped or damaged.

Power saving

To limit the electricity consumption of your appliance:

- Install it in an appropriate place (see “Installing your appliance”)
- Leave the doors open as little time as possible.
- To ensure that the appliance operates properly, clean the condenser regularly (see “Routine servicing of your appliance”).
- Regularly inspect the door seals and ensure that they are still closing properly. If this is not the case, contact your after-sales service.

Recommendation combination:

The following combination of shelves is recommended for energy to be used as efficiently as possible by the refrigeration unit.

Trouble shooting and spareparts

Any electrical work should be carried out by a qualified and skilled technician.






The appliance should be repaired by an accredited repair center, using only manufacturer’s original spare parts.

Aesthetic and functional spare parts in accordance with REGULATION (EU) 2019/2019 (Annex II, point 3.), are made available to professional repairers and end users for a period of 7 years or 10 years (List in Annex II, point 3.a.1 and 3.a.2) from the time the last unit of the model is placed on the market. The list of spare parts and the procedure for ordering them (professional access / special access) are available on the following website: www.interfroidservices.fr or by post at the following address: FRIO - Interfroid Services, 143 Bd Pierre Lefauchaux - 72230 ARNAGE For other functional spare parts not specified in EU regulation 2019/2019, they are available for a period of 10 years. The manufacturer's warranty is 1 year for functional parts.



R600a

Safety instructions


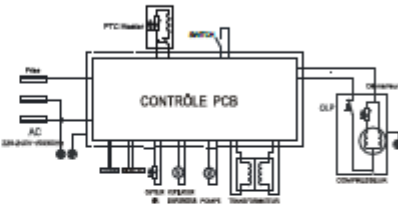

-  Caution: Do not obstruct the ventilation grills on the appliance.
-  Caution: Do not store explosive substances, such as aerosol cans containing an inflammable propellant, in the appliance.
-  Caution: Do not damage the refrigerating circuit in the appliance.
-  Caution: The refrigerating units use isobutane (R600a), and should not be placed close to ignition sources (for example, electrical contacts that are exposed or open contacts that could be closed by the refrigerating fluid in the event of a leak). The refrigerating fluid type is specified on the power cabinet identification plate.
-  Caution: Do not use electrical equipment in the compartments of the appliance, unless they are of the type recommended by the manufacturer.

This appliance meets the requirements of all applicable European directives and their amendments.



2. TECHNICAL DATA

Below is an example of the nameplate:

 Cave à vin/Wine Cellar		ELECTRIC DIAGRAM Schéma électrique	
Référence	PRO 160N		
Service Ref	PRO 160N/1		
S/N	SN 23 16 00001		
Modèle usine	SC448BL		
Classe climatique	SN/N/ST		
Volume Total Net	448L		
Consommation d'énergie annuelle	180 kWh/an		
Consommation jour d'énergie à 16°C	0,228 kWh/24h		
Consommation jour d'énergie à 32°C	0,759 kWh/24h		
Gaz réfrigérant / Quantité	R600A/60g		
Agent isolant	Cyclopentane		
Voltage	220-240V AC		
Fréquence	50 Hz		
Ampérage	0.6 A		
Puissance maximum	80 W		
Puissance de la lampe	Max 5 W		
Classe de protection contre les chocs électriques	II		
		Made in PRC FRIO Entreprise/La Sommelière 143 Boulevard Pierre Lefaucheux - 72230 ARNAGE - FRANCE	

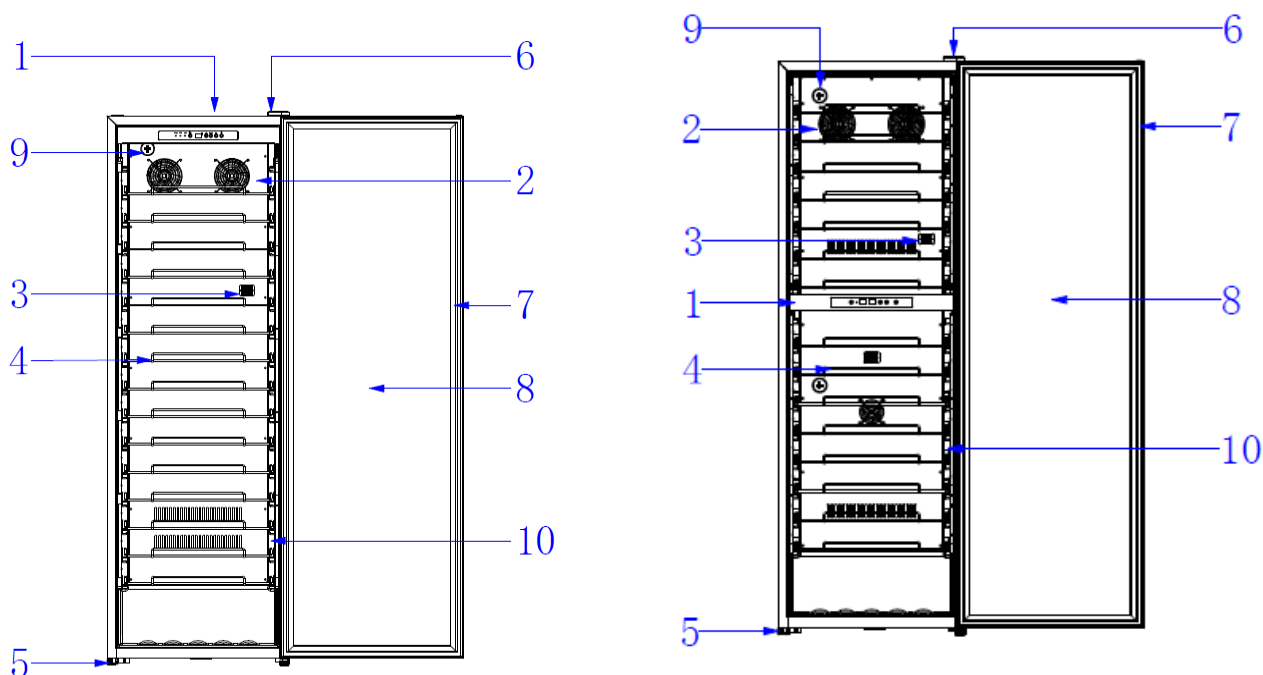
The nameplate attached to the inside or rear of the appliance (depending on the model) includes the entire information specific to your appliance.

We recommend that you make a note of its serial number in this booklet prior to installation, so that you can refer to it later (technical work, request for assistance, etc.).

Once the appliance is installed and loaded, access to it is not so easy.

CAUTION: no assistance can be provided without this information.

3. PRODUCT DESCRIPTION



PRO110N and PRO160N

PRO160DZN

1	Control board
2	Inside fan
3	Sensor
4	Wire shelf
5	Adjustable feet
6	Hinge
7	Door seal
8	Glass door with anti-UV treatment
9	Carbon filter
10	Light LED on each side

To find out more about your product, consult the online EPREL database. As defined in Commission Delegated Regulation (EU) 2019/2016, all information relating to this refrigeration appliance is available on the EPREL Base (European Product Database for energy labeling). This database enables you to consult the information and technical documentation of your refrigeration appliance. You can access the EPREL Database by scanning the QR code on the energy label of your appliance or by going directly to: www.ec.europa.eu and searching the reference of your refrigeration appliance.

Announced capacity

The advertised capacity is the maximum capacity calculated with a defined number of shelves which varies depending on the model. This standard is calculated with 75cl traditional Bordeaux type bottles. Any other type of bottle format as well as the addition of shelves will considerably reduce the storage capacity.

4. INSTALLATION INSTRUCTIONS

When selecting a location for your appliance you should make sure the floor is flat and firm, and the room is well ventilated. This device is suitable for operation in rooms with a very specific ambient temperature, this climatic class is indicated on the nameplate. The ambient temperature affects the interior temperature and humidity of your cellar. For optimal operation, your cellar settings are made for ambient temperatures of 23 ° C to 25 ° C.

Before using this appliance

- Remove the exterior and interior packing.
- Before connecting the appliance to the power source, let it stand upright for approximately 24 hours. This will reduce the possibility of a malfunction in the cooling system from handling during transportation.
- Clean the interior surface with lukewarm water using a soft cloth.
- When disposing your appliance, please choose an authorized disposal site.
- Place your wine cooler on a floor that is strong enough to support it when it is fully loaded. To level your Wine cooler, adjust the front leveling leg at the bottom of the wine cooler.
- Adequate ventilation is required, do not block the front air outlet.
- This wine cellar is designed for free-standing
- Connect the cellar to a single socket, leaving a 30-mm gap between the back of the cellar and the wall. Be careful to support it, so that your wine cellar is perfectly level (use of a spirit level is recommended). This will prevent any movement due to instability, causing noise and vibration, and will ensure that the door seals perfectly.
- This appliance is intended to be used exclusively for the storage of wine.
- This appliance is using flammability refrigerant. So never damage the cooling pipe work during the transportation.

Caution

- Store wine in sealed bottles.
- Do not overload the cabinet.
- Do not open the door unless necessary.
- Do not cover shelves with aluminum foil or any other shelf material which may prevent air circulation.
- Should the wine cooler be left empty for long periods it is suggested that the appliance is unplugged, and after careful cleaning, leave the door ajar to allow air to circulate inside the cabinet in order to avoid possible condensation, mold or odors forming.

CAUTION: please keep the appliance away from substance, which can cause ignition.

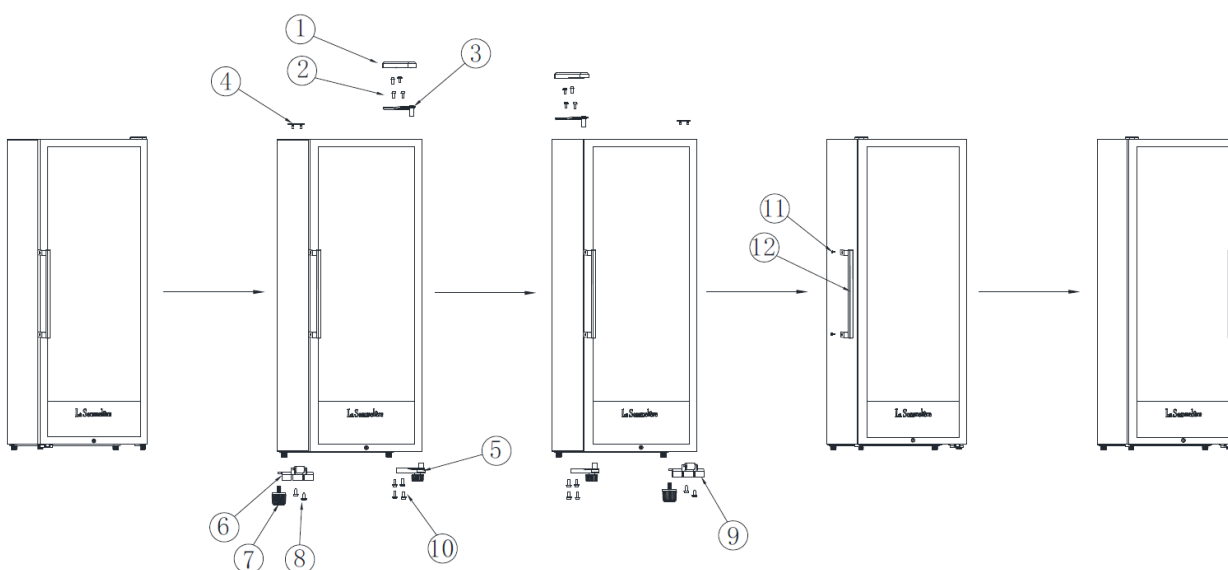
Ambient temperature ranges and climate class of the device:

This appliance is indicated for operation in rooms with a very specific ambient temperature, this climatic class is indicated on the rating plate. The ambient temperature affects the interior temperature, the humidity of your cellar, and the operation of the compressor. Your device can operate in an ambient temperature between 5°C and 20°C. Outside of these limits, your device cannot guarantee normal operation and may cause breakdowns. For optimal operation and to achieve the desired performance, the device has been designed to operate at an ambient temperature between 23°C and 25°C. An ambient temperature above or below 23-25°C may affect the performance of the appliance in reaching the desired set temperature.

CLASS	SYMBOL	AMBIENT TEMPERATURES RANGE (°C)
Extended temperate	SN	From +10 to +32
Temperate	N	From +16 to +32
Subtropical	ST	From +16 to +38
Tropical	T	From +16 to +43

Reverse the direction of the door:

The door of this appliance is reversible. Adapt the opening direction of the door according to the chosen location:



1. Upper hinge cover
2. Top hinge screws
3. Top hinge
4. Cover upper part
5. Bottom hinge
6. Left anti-fall accessory
7. Left front adjustable foot
8. Anti-fall accessory screw
9. Right anti-fall accessory
10. Bottom hinge screws
11. Screws for the handle
12. Handle

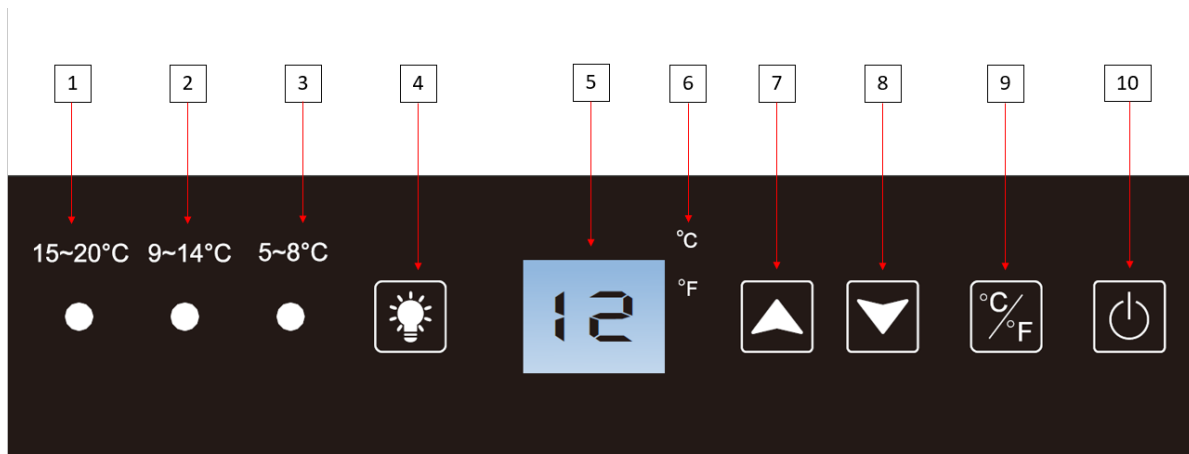
- Remove the upper hinge cover (1) unscrew the upper hinge screws (2) and remove the door
- Remove the elements of the front left adjustable foot (7) unscrew the screws of the lower hinge and the left anti-fall accessory (5)(6)(8)(10)
- Remove the upper hinge cover, use the lower hinge screws and install on the left side (5).
- Place the right fall arrest accessory (9) on the right side and tighten the left adjustable foot (7) on the right side.
- Place the door on the lower hinge, install the screws (2) in the left hinge and replace the cover of the upper hinge (1) and the cover of the upper part (4)
- Unscrew the handle and place it on the opposite side (12)

5. USE INSTRUCTIONS

➤ Display board for single temperature zone models: PRO110N and PRO160N

The temperature of the device is adjustable between 5°C to 20°C.

The temperature is regulated by a thermostat. Changing the temperature generates higher energy consumption. The appliance assures that temperature is maintained as long as it is in operation and that it is used in normal conditions of use. The temperature inside the appliance and its energy consumption can be influenced by many factors: ambient temperature, exposure to the sun, number of door openings and quantity stored... Slight changes in temperature are perfectly normal.



1	Temperature indicator light; if the indicator is on, the setting temperature is between 15 and 20 ° C.
2	Temperature indicator light; if the indicator is on, the setting temperature is between 9 and 14 ° C.
3	Temperature indicator light; if the indicator is on, the setting temperature is between 5 and 8 ° C.
4	Button to choose the lighting mode: door opening mode or permanent
5	Display of the set temperature. To display the actual temperature, press simultaneously on the temperature adjustment buttons (7) and (8). Temperature actual is displayed. After 10 seconds the cellar returns to the initial mode and indicates automatically set the temperature.
6	Temperature measurement unit indicator indicated in degrees Celsius by the ° C symbol or in Fahrenheit by the ° F symbol.
7	Temperature adjustment knob. Press this button to increase the Temperature one degree Celsius or Fahrenheit until the desired temperature is reached. The cellar temperature is adjustable between 5 ° C and 20 ° C.
8	Temperature adjustment knob. Press this button to decrease the Temperature one degree Celsius or Fahrenheit until the desired temperature is reached. The cellar temperature is adjustable between 5 ° C and 20 ° C.
9	Button for changing the temperature unit of measurement between Degree Celsius indicated by the symbol "° C" and Fahrenheit indicated by the symbol "F". Press the button for 3 seconds to switch from one unit of measurement to another.
10	Press this button for 3 seconds to turn the cellar on or off without unplugging it.

When you plug the device into a power outlet, it automatically displays the set temperature.

To display the actual temperature, simultaneously press the temperature adjustment buttons (7) and (8). The actual temperature is displayed. After 10 seconds the cellar returns to the initial mode and automatically indicates the programmed temperature.

NOTE: for your comfort of use, the cellar fans stop automatically when the door is opened. This process is completely normal, the fans start again once the door is closed.

LIGHTING CONTROL

When the cellar is ON, automatically the ON/OFF light mode is activated. (door opening, light ON and door closed, light OFF). The light button will indicates "P1" mode.

Press the button (4) to adjust the light mode.

1. Press once to activate the permanent light mode. The light button will indicates "P2" mode.

2. Press twice to turn ON again the “P1” mode interior lighting; automatically the ON/OFF light mode is activated. (door opening, light ON and door closed, light OFF)

VACATION MODE

Vacation mode is available for observing certain religious holidays. This mode turns off the displays, interior lighting and audible alarms and prevents them from turning back on. Normal cooling operations will still take place.

To start holiday mode, press the power (10) and light (4) buttons simultaneously for at least 3 seconds. The indicator light will flash four times and confirm that vacation mode is activated. Vacation mode can be stopped by repeating the above process.

Vacation mode will automatically end after 96 hours.

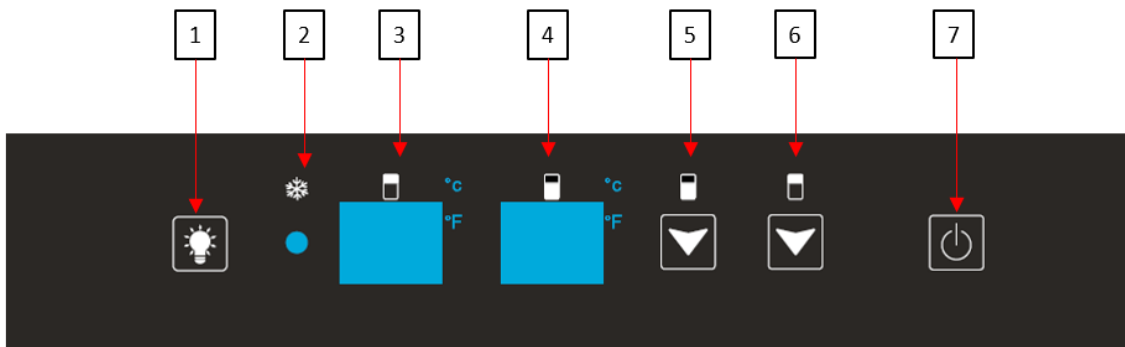
ECO-DEMO MODE

The eco demo mode can be activated by presenting the device at exhibitions, trade fairs or in sales rooms. In eco demo mode, the compressor and all fan motors are off.

By pressing and holding at the same time for at least three seconds (4), (7) and (8), the indicator light will flash five times to confirm the entry and the device will operate in eco-demo mode. The demo-eco mode can be abandoned by repeating the above process, note that the compressor and fan will activate 5 seconds later (for compressor protection reasons).

➤ Display board for double temperature zone model: PRO160DZN

The temperature range of this wine cellar is from 5°C to 12°C for upper zone and 12-20°C for lower zone. The set temperature of the upper zone must be lower than that of the lower zone.



1	Button to choose the lighting mode: door opening mode or permanent
2	Indicates whether the winter function is on by an illuminated indicator light
3	Display of the set temperature in the upper zone of the cellar. To display the actual temperature, simultaneously press the temperature adjustment buttons (5) and (6). The actual temperature is displayed. After 10 seconds the cellar returns to the initial mode and automatically indicates the programmed temperature.
4	Display of the set temperature in the lower area of the cellar. To display the actual temperature, simultaneously press the temperature adjustment buttons (5) and (6). The actual temperature is displayed. After 10 seconds the cellar returns to the initial mode and automatically indicates the programmed temperature.
5	Lower compartment temperature adjustment knob (between 12-20 ° C). Press this button to decrease the Temperature by one degree Celsius or Fahrenheit until the

	desired temperature is obtained. Once the minimum temperature is reached, the temperature returns to the maximum temperature again. Lowering or raising the temperature of the cellar is done with the same command.
6	Upper compartment temperature adjustment knob (between 5-12 ° C). Press this button to decrease the Temperature by one degree Celsius or Fahrenheit until the desired temperature is obtained. Once the minimum temperature is reached, the temperature returns to the maximum temperature again. Lowering or raising the temperature of the cellar is done with the same command.
7	Button to turn the device on or off without unplugging it.

When you plug the device into a power outlet, it automatically displays the set temperature. To display the actual temperature, simultaneously press the temperature adjustment buttons (5) and (6). The actual temperature is displayed. After 10 seconds the cellar returns to the initial mode and automatically indicates the programmed temperature.

Select the unit of measurement in degrees Celsius by the ° C symbol or in Fahrenheit by the ° F symbol by pressing the button (6) for 3 seconds.

NOTE: for your comfort of use, the cellar fans stop automatically when the door is opened. This process is completely normal, the fans start again once the door is closed.

IMPORTANT: to optimize the operation of the appliance, it is important to set the temperatures respecting a difference of 10°C maximum between the upper and lower compartment (18 and 8°C for example).

DOOR OPEN ALARM

To protect your wines, the cellar is equipped with an open door alarm. If the door has been left open for more than 180 seconds, the audible alarm will sound. Close the door to stop the audible alarm.

VACATION MODE

Vacation mode is available for observing certain religious holidays. This mode turns off the displays, interior lighting and audible alarms and prevents them from turning back on. Normal cooling operations will still take place.

To start holiday mode, press the power (7) and light (1) buttons simultaneously for at least 3 seconds. The indicator light will flash four times and confirm that vacation mode is activated. Vacation mode can be stopped by repeating the above process.

Vacation mode will automatically end after 96 hours.

ECO-DEMO MODE

The eco demo mode can be activated by presenting the device at exhibitions, trade fairs or in sales rooms. In eco demo mode, the compressor and all fan motors are off.

By pressing and holding at the same time for at least three seconds (1), (5) and (6), the indicator light will flash five times to confirm the entry and the device will operate in eco-demo mode. The demo-eco mode can be abandoned by repeating the above process, note that the compressor and fan will activate 5 seconds later (for compressor protection reasons).

6. EQUIPMENT

The climate control system

According to advice from specialists, the ideal temperature for storing wine is around 12°C, within a bracket of 10 to 14°C. Do not confuse this with service temperature, which varies between 5 and 18°C, depending on the specific nature of the wine.

It is especially important to avoid sudden changes in temperature. Designed by specialists for oenophiles, this appliance, unlike a simple refrigerator, takes into account the sensitivity of grand cru wines to sudden variations in temperature by ensuring the close control of a **constant average temperature**.

The anti-vibration system

The refrigeration compressor is equipped with special dampers (silent-blocks) and the inner space is insulated from the body by a thick layer of polyurethane foam. These characteristics prevent the transmission of vibration to your wines.

The anti-UV system

Light accelerates the ageing of wine. In our solid door cellars, your wines are naturally protected, on condition, of course, that the door is not opened too often. This glass-door model has been specially treated and filters out harmful ultraviolet rays, thus ensuring your wines are perfectly shielded.

Defrosting

Your appliance is equipped with an automatic defrost cycle. When a cooling cycle finishes, the appliance's refrigerated surfaces are defrosted automatically. The defrost water is channeled into a condensates evaporation tray which is located in the back of the appliance near the compressor. The heat produced by the compressor then evaporates the condensates collected in the tray.

The winter function

The winter function is a frost protection system which enables the cellar to operate in an environment where the temperature is between 5 and 38°C. A sensor located outside the appliance triggers a low power electrical element when the ambient temperature in the room falls to around 8°C in case. This is a low power element to avoid sudden rises in the temperature of the wine and so avoid thermal shocks that are damaging to the preservation of the wine. The kit is intended to raise the cellar's internal temperature even before there is a thermal exchange with the bottles.

Shelves

- To prevent damage to the door seal, ensure that the door is fully open before pulling out the shelves to add or remove bottles.
- For easier access to the contents of the shelves, slide the shelf out approximately one third of the way. The shelves are, however, fitted with a stop to prevent the bottles falling out.

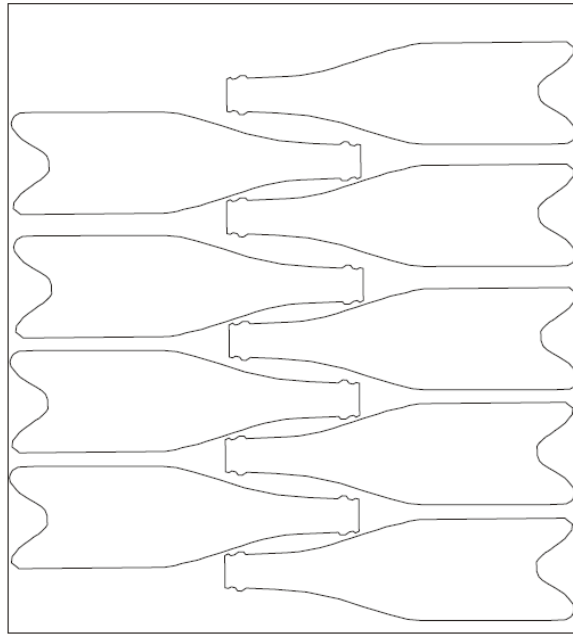
7. LOADING

The maximum recommended loading quantities for bottles are given as guidelines and are indicative only; they provide a quick estimate of the size of the appliance (similar to the capacity of a refrigerator expressed in liters).

They correspond to tests conducted with a standard bottle: the standard "75 cl light Bordeaux" bottle -standards apply the geographical origin of each bottle shape (Bordeaux, Burgundy, Provence, etc.) and a type (traditional, heavy, light, flute, etc.), each with its own diameter and height.

These caves present bottles of wine, thanks to the highlighting of the labels of each wine. You will find below the plan of loading of your bottles on a clay, knowing that it is possible to put up to 9 bottles on a shelf.

Back of the shelf



Front of the shelf

Examples of serving temperatures

Opinions vary, and the ambient temperature too, but many people agree on the following:

Prestigious Bordeaux wines – Reds	16 – 17°C
Prestigious Burgundy wines – Reds	15 – 16°C
Prestigious dry white vintages	14 – 16°C
Light, young, fruity reds	11 – 12°C
Provence rosés, primeur wines	10 – 12°C
Dry whites and vin de pays reds	10 – 12°C
Vin de pays whites	8 – 10°C
Champagnes	7 – 8°C
Sweet wines	6°C

Announced capacity

The advertised capacity is measured according to the EN62552 standard. This standard is calculated with 75cl traditional Bordeaux type bottles. Any other type of bottle format as well as the addition of shelves will considerably reduce the storage capacity. The maximum capacity is calculated with a defined number of shelves which vary according to the models.

8. CARE AND MAINTENANCE

Before cleaning your appliance (something that should be done regularly), disconnect it by removing the plug or by pulling the fuse on the circuit.

Before using your appliance for the first time and regularly after that, we recommend that you clean the inside and outside (front, side and top) with warm mixed with a gentle cleaning product. Rinse with clean water and allow drying before reconnecting. Do not use solvents or abrasives.

When the appliance is switched on for the first time, there may be a residual odor. In that case, run the appliance empty for a few hours at the coldest possible temperature. The cold will kill any odors.

In case of a power cut

Most power cuts are resolved within a short time. A power cut of 1 or 2 hours will not affect the temperature in your cabinet. To protect your wines during a power cut, avoid opening the door as much as possible. During very long power cuts, take the necessary measures to protect your wine.

If the appliance is disconnected or if there is a power cut, you must wait three to five minutes before re-starting. If you try to re-start before this time, the compressor will only re-start after 3 to 5 minutes (if the temperature requires).

When switching on for the first time or following a prolonged shutdown, it is possible that when re-starting, the temperatures selected and those displayed are not the same. This is normal. It will take a few hours before they stabilize.

Vacation time

Short vacations: leave the wine cooler operating during vacations of less than three weeks.

Long vacations: if the appliance will not be used for several months, remove all items and turn off the appliance. Clean and dry the interior thoroughly. To prevent odor and mold growth, leave the door open slightly: blocking it open if necessary.

Moving your wine cooler

- Remove all items.
- Securely tape down all loose items (shelves) inside your appliance.
- Turn the adjustable leg up to the base to avoid damage.
- Tape the door shut.
- Be sure the appliance stays secure in the upright position during transportation. Also protect outside of appliance with a blanket, or similar item.

9. IN THE EVENT OF A BREAKDOWN

Despite the care, we take during production, a breakdown can never be totally ruled out. Before contacting your retailer's after-sales department, please check that:

- The appliance is properly plugged in
- There is not a power cut in progress
- The breakdown is not one of those described in the table at the end of this manual

IMPORTANT: if the power cable supplied is damaged, it must be replaced by the manufacturer, a service centre approved by the brand or the retailer. In all events, it must be replaced by qualified personnel in order to avoid any risk of injury.

IF THESE CHECKS REVEAL NOTHING, THEN CONTACT YOUR RETAILER'S AFTER-SALES DEPARTMENT

CAUTION!

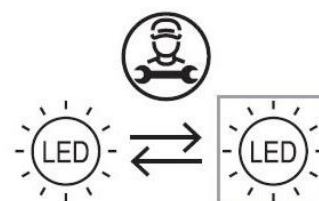
Unplug the appliance before carrying out any maintenance or repair work.

10. TROUBLESHOOTING

PROBLEM	POSSIBLE CAUSE
Wine cooler does not operate	Not plugged in The appliance is turned off The circuit breaker tripped or a blown fuse
Wine cooler is not cold enough	Check the temperature control setting External environment may require a higher setting The door is opened too often The door is not closed completely The door gasket does not seal properly
Turns on and off frequently	The room temperature is hotter than normal A large amount of contents has been added to the wine cooler. The door is open too often The door is not closed completely The temperature control is not set correctly The door gasket does not seal properly
The light does not work	Not plugged in The circuit breaker tripped or a blown fuse The bulb has burned out The light switch is "OFF"
Vibrations	Check to assure that the wine cooler is level
The wine cooler seems to make too much noise	The rattling noise may come from the flow of the refrigerant, which is normal As each cycle ends, you may hear gurgling sounds caused by the flow of refrigerant in your wine cooler Contraction and expansion of the inside walls may cause popping and crackling noises The wine cooler is not level
The door will not close properly	The wine cooler is not level The door was reversed and not properly installed The gasket is dirty The shelves are out of position
The code "HH" is displayed on the control board	If the temperature is too high (>30°C), the code "HH" appears on the display and an audible alarm sound. The audible alarm can be deactivated immediately by pressing the "on" / "off" button or by unplugging the cellar. In this case please contact the after-sales service.
The code "LL" is displayed on the control board	If the temperature is too low (<3°C), the code "LL" appears on the display and an audible alarm sound. The audible alarm can be deactivated immediately by pressing the "on" / "off" button or by unplugging the cellar. In this case please contact the after-sales service.

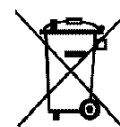
Replacing light

This appliance consists of light-emitting diodes (LEDs). This type of diode cannot be changed by the consumer. The lifetime of these LEDs is normally sufficient for no change to be made. If however, and despite all the care taken during the manufacture of your wine cellar, the LEDs were defective, please contact your after-sales service for any intervention.



11. ENVIRONMENT

This appliance is marked according to the European directive 2019/290/UE on Waste Electrical and Electronic Equipment (WEEE). By ensuring this product is disposed of correctly, you will help prevent potential negative consequences for the environment and human health, which could otherwise be caused by inappropriate waste handling of this product.



The symbol on the product, or on the documents accompanying the product, the Crossed Out Wheelie Bin, indicates that this appliance may not be treated as household waste. Instead it shall be handed over to the applicable collection point for the recycling of electrical and electronic equipment, or, if you are buying an equivalent product, to the retailer of the new product.

The user is responsible for taking the appliance to the appropriate collection center at the end of its useful life. Selective and appropriate collection for the recycling of no longer used appliances and their disposal and destruction in an environmentally friendly manner, helps to prevent potential negative effects on the environment and health, and encourages the recycling of materials used to make the product.

For more detailed information about treatment, recovery and recycling of this product, please contact your local authority, your household waste disposal service or the retailer where you purchased the product.

12. WARNING

As we continuously improve our products for the benefit of our customers, we reserve the right to modify technical characteristics without notice.

Warranties for LA SOMMELIERE brand products are offered exclusively by selected retailers. No part of these instructions may be considered as a supplementary guarantee.

FRIO ENTREPRISE cannot be held liable for errors or technical or editorial omissions in this document.

Non-binding document.

Lesen Sie vor dem Gebrauch bitte die Bedienungsanleitung durch und befolgen Sie die darin angegebenen Sicherheits- und Gebrauchsanweisungen. Zunächst danken wir Ihnen für das Vertrauen, das Sie der mit dem Erwerb dieses Gerätes entgegengebracht haben und hoffen, dass es Ihren Erwartungen voll gerecht wird. Mit diesem Gerät können Sie Ihre Lebensmittel je nach Art entweder chambrieren oder auf Serviertemperatur bringen.

1. ALLGEMEINE SICHERHEITSHINWEISE

Lesen Sie die Bedienungsanleitung, einschließlich der darin enthaltenen Warnhinweise und nützlichen Tipps, zu Ihrer Sicherheit und zum korrekten Gebrauch des Geräts vor der Installation und Inbetriebnahme des Geräts aufmerksam durch. Um das Gerät nicht zu beschädigen und/oder unnötige Verletzungen zu vermeiden, ist es wichtig, dass die Personen, die das Gerät benutzen, seine Funktionsweise sowie seine Sicherheitsfunktionen gut kennen. Bewahren Sie die Bedienungsanleitung zum späteren Nachschlagen auf und verstauen Sie sie neben dem Gerät, damit sie beim Verkauf bzw. Umzug zusammen mit dem Gerät übergeben wird. So kann gewährleistet werden, dass das Gerät optimal funktioniert.

Bewahren Sie die Bedienungsanleitung auf, um der Verletzungsgefahr vorzubeugen. Der Hersteller kann nicht für Schäden durch unsachgemäßen Umgang mit dem Gerät haftbar gemacht werden.

Sicherheit von Kindern und hilfsbedürftigen Personen

- Das Gerät kann von Kindern im Alter von 8 Jahren und mehr sowie Personen mit eingeschränkten körperlichen, sensorischen oder geistigen Fähigkeiten oder die den Gebrauch des Gerätes nicht erlernt haben, benutzt werden, wenn sie von einer sachkundigen Person, die sich der damit verbundenen Risiken bewusst ist, betreut werden. Kinder dürfen nicht mit dem Gerät spielen. Die Reinigung und Benutzerwartung dürfen nicht von Kindern durchgeführt werden, außer sie sind mindestens 8 Jahre alt und werden dabei überwacht.
- Alle Verpackungen außerhalb der Reichweite von Kindern aufbewahren, da Erstickengefahr besteht.
- Bei der Entsorgung des Gerätes den Netzstecker aus der Steckdose ziehen und das Netzkabel abschneiden (möglichst dicht am Gerät) und die Tür entfernen, damit Kinder nicht damit spielen und einen Stromschlag erleiden oder sich im Geräteinneren einschließen können.
- Muss das mit einer magnetischen Türdichtung ausgestattete Gerät durch ein anderes Gerät mit einem Schnappschloss an der Tür bzw. Dichtung ersetzt werden, vor der Entsorgung des Altgerätes prüfen, dass das Schnappschloss funktionsunfähig ist. So lässt sich vermeiden, dass das Gerät zu einer Falle für Kinder wird.
- Das Gerät und das Netzkabel außerhalb der Reichweite von Kindern unter 8 Jahren aufbewahren.
- HINWEIS: Kinder zwischen 3 und 8 Jahren können das Gerät be- und entladen

Allgemeine Sicherheit

ACHTUNG! Das Gerät ist für den Hausgebrauch und ähnliche Anwendungen bestimmt.

ACHTUNG! Bewahren Sie keine entzündlichen Stoffe, wie z.B. Spraydosen, im Inneren des Gerätes auf, da sie dort auslaufen können.

ACHTUNG! Ist das Netzkabel beschädigt, muss es zur Vermeidung der Stromschlaggefahr umgehend durch den Hersteller oder einen Fachhändler ausgetauscht werden.

ACHTUNG! Die Lüftungsöffnungen dürfen nicht versperrt werden. Prüfen Sie, dass die Luft frei durch die Öffnungen zirkulieren kann, vor allem bei Einbaugeräten.

ACHTUNG! Den Kältekreislauf auf keinen Fall beschädigen.

ACHTUNG! Im Inneren des Kühlfachs keine Elektrogeräte verwenden, außer diese sind vom Hersteller zugelassen.

Achtung! Brandgefahr

Bei Beschädigungen des Kältekreislaufs:

- Offene Flammen und sonstige Zündquellen vermeiden.
- Den Raum, in dem sich das Gerät befindet, gut lüften.

Es ist gefährlich, irgendwelche Änderungen an der Zusammensetzung des Geräts vorzunehmen.

Schäden am Netzkabel können einen Kurzschluss und/oder elektrischen Schlag verursachen.

Elektrosicherheit

- Wir können nicht für Schäden haftbar gemacht werden, die durch eine fehlerhafte Elektroinstallation verursacht werden.
- Das Netzkabel darf nicht verlängert werden. Kein Verlängerungskabel, keinen Adapter und keine Mehrfachsteckdose verwenden.
- Prüfen, dass die Wandsteckdose nicht beschädigt ist. Eine Wandsteckdose in schlechtem Zustand kann zur Überhitzung des Geräts und seiner Explosion führen.
- Prüfen, dass die Wandsteckdose des Geräts leicht erreichbar ist.
- Nicht am Netzkabel ziehen.
- Den Schutzkontakt auf keinen Fall entfernen.
- Das Netzkabel nicht anschließen, wenn die Wandsteckdose locker ist. Es besteht Stromschlag- und Brandgefahr.
- Das Gerät nicht benutzen, wenn die Abdeckung der Innenbeleuchtung nicht angebracht ist.
- Vor dem Glühbirnenwechsel den Netzstecker aus der Steckdose ziehen.
- Das Gerät funktioniert mit 220~240V/50Hz Einphasenwechselstrom. Das Gerät muss an eine vorschriftsmäßig geerdete Wandsteckdose angeschlossen werden.
- Ist das Netzkabel beschädigt, es nicht selbst austauschen, sondern den Kundendienst kontaktieren.
- Der Netzstecker muss leicht erreichbar sein, aber außerhalb der Reichweite von Kindern liegen. Bei Zweifeln wenden Sie sich bitte an Ihren Elektroinstallateur.

Täglicher Gebrauch

- Dieses Gerät ist nur zur Lagerung von Wein vorgesehen. Es wird empfohlen, den Weinkeller auf 12 ° C einzustellen.
- Keine entzündlichen Stoffe oder Flüssigkeiten im Geräteinneren aufbewahren, da Explosionsgefahr besteht.
- Keine anderen Elektrogeräte (Mixer, Eismaschinen, usw.) im Geräteinneren betreiben.
- Beim Abtrennen des Gerätes von der Stromversorgung am Netzstecker und nicht am Kabel ziehen.
- Das Gerät keiner direkten Sonnenbestrahlung aussetzen.
- Das Gerät muss von Kerzen, Beleuchtungskörpern und offenen Flammen ferngehalten werden, um der Brandgefahr vorzubeugen.
- Dieses Gerät dient nur zur Aufbewahrung von Getränken.
- Das Gerät ist schwer. Seien Sie vorsichtig, wenn Sie das Gerät verstellen.
- Bei Geräten, die mit Rollen ausgestattet sind, ist zu beachten, dass diese nur dazu dienen, kurze Bewegungen zu erleichtern. Das Gerät nicht über längere Strecken verschieben.
- Sich nicht auf dem Gerät bzw. seinen Bauelementen abstützen.
- Um das Herabstürzen von Gegenständen und Beschädigungen des Gerätes zu vermeiden, die Fächer des Gerätes nicht überladen.
- Dieses Gerät darf nur freistehend **installiert werden**. In keinem Fall darf es eingebaut oder integrierbar installiert werden.

Achtung! Reinigung und Pflege

- Vor der Reinigung den Netzstecker aus der Steckdose ziehen und den Strom abstellen.
- Das Gerät nicht mit metallischen Gegenständen, Dampfreinigern, flüchtigen Ölen, organischen Lösemitteln oder Scheuermitteln reinigen.
- Zum Entfernen von Eis keine scharfen oder spitzen Gegenstände verwenden. Stattdessen einen Kunststoffschaber verwenden.

Wichtiger Hinweis zur Installation

- Dieses Kühlgerät ist nicht als integriertes Gerät vorgesehen.
- Zur ordnungsgemäßen Ausführung der elektrischen Anschlüsse die Vorschriften in der Bedienungsanleitung beachten.
- Das Gerät auspacken und visuell prüfen, dass es nicht beschädigt ist. Das Gerät nicht anschließen, wenn es beschädigt ist. Etwaige Schäden der Verkaufsstelle melden, wo Sie das Gerät gekauft haben. In diesem Fall die Verpackung aufbewahren.

- Eine gute Luftzirkulation ist notwendig, um die Gefahr der Überhitzung zu vermeiden. Zur Gewährleistung einer ausreichenden Belüftung die angegebenen Installationshinweise beachten.
- Möglichst vermeiden, dass das Gerät die Wand berührt und/oder mit heißen Bauteilen (Kondensator) in Berührung kommt, um der Brandgefahr vorzubeugen. Prinzipiell die Installationsvorschriften beachten.
- Das Gerät darf nicht neben Heizkörpern oder Kochplatten aufgestellt werden.
- Prüfen, dass die Steckdosen erreichbar sind, nachdem das Gerät installiert wurde.
- Das Gerät installiert werden in einem Raum, wo die Umgebungstemperatur entre 20 und 25°C Über diesen Gold unter den empfohlenen Temperaturbereich, kann die Leistung beeinträchtigt werden.
- Dieses Gerät ist nicht dazu bestimmt, in einem unbeheizten Raum (Garage ...) verwendet werden, bis zu Ihnen, haben in einem Umgebungsraum.
- Dieses Produkt ist für eine maximale Kühlung auf 15°C unter der Umgebungstemperatur ausgelegt.
- Stellen Sie beim Aufstellen des Geräts sicher, dass das Netzkabel nicht eingeklemmt oder beschädigt ist.

Energieeinsparungen

Zur Begrenzung des Stromverbrauchs des Gerätes:

- Das Gerät an einem geeigneten Ort aufstellen (siehe Abschnitt "Installation des Gerätes").
- Die Türen nur so lange wie unbedingt nötig öffnen.
- Durch die periodische Reinigung des Kondensators den optimalen Betrieb des Gerätes sicherstellen (siehe Abschnitt "Pflege des Gerätes").
- Die Türdichtungen periodisch kontrollieren und prüfen, dass die Türen gut schließen. Ist dies nicht der Fall, wenden Sie sich bitte an den Kundendienst.

Layoutempfehlungen:

Die folgende Anordnung der Geräte Ihres Geräts (Regale usw.) wird empfohlen, damit das Kühlgerät die Energie so rationell wie möglich nutzt. Jede Änderung dieser Anordnung kann sich auf den Energieverbrauch des Geräts auswirken.

Störungsbehebung

- Alle elektrischen Arbeiten müssen von einer sachkundigen Elektrofachkraft durchgeführt werden.
- Das Gerät muss von einer zugelassenen Reparaturstelle repariert werden. Für die Reparatur dürfen nur Originalersatzteile verwendet werden.

Das Gerät ist ausschließlich für den Hausgebrauch bestimmt. Der Hersteller kann nicht für die unsachgemäße Verwendung haftbar gemacht werden.

Ästhetische und funktionelle Ersatzteile gemäß VERORDNUNG (EU) 2019/2019 (Anhang II, Punkt 3) werden professionellen Reparaturbetrieben und Endbenutzern für einen Zeitraum von 7 oder 10 Jahren zur Verfügung gestellt (Liste in Anhang II, Punkt 3) .a.1 und 3.a.2) ab dem Zeitpunkt des Inverkehrbringens der letzten Einheit des Modells. Die Liste der Ersatzteile und das Bestellverfahren (professioneller Zugang / spezieller Zugang) finden Sie auf der folgenden Website: www.interfroidservices.fr oder per Post unter folgender Adresse: FRIO - Interfroid Services, 143 Bd Pierre Lefauchaux - 72230 ARNAGE Für andere funktionale Ersatzteile, die nicht in der EU-Verordnung 2019/2019 aufgeführt sind, sind sie für einen Zeitraum von 10 Jahre erhältlich. Die Herstellergarantie für Funktionsteile beträgt 1 Jahr.



R600A Sicherheitshinweise



Achtung: Verstopfen Sie keine Lüftungsgitter des Geräts.



Achtung: Lagern Sie keine explosiven Substanzen wie Aerosoldosen mit brennbaren Treibmitteln in diesem Gerät.



Warnung: Den Kühlkreislauf des Geräts nicht beschädigen.

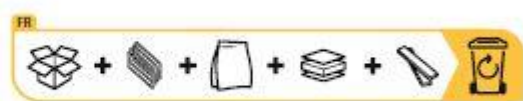


Achtung: Kälteanlagen, die mit Isobutan (R600a) betrieben werden, dürfen nicht in einem Bereich mit Zündquellen aufgestellt werden (z. B. nicht versiegelte elektrische Kontakte oder wo sich das Kältemittel im Falle eines Lecks ansammeln könnte). Die Art des Kältemittels ist auf dem Typenschild des Schrankes angegeben.




Warnung: Verwenden Sie keine Elektrogeräte in den Fächern des Geräts, es sei denn, sie sind vom vom Hersteller empfohlenen Typ.

Dieses Gerät entspricht allen geltenden europäischen Richtlinien und deren möglichen Änderungen.

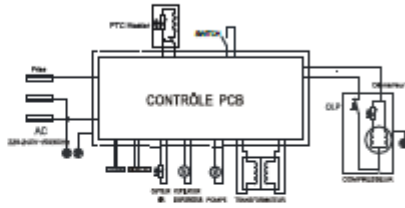





2. TECHNISCHE DATEN

Nachstehend als Beispiel ein Typenschild:

 La Sommelière Cave à vin/Wine Cellar	
Référence	PRO 160N
Service Ref	PRO 160N/1
S/N	SN 23 16 00001
Modèle usine	SC448BL
Classe climatique	SN/N/ST
Volume Total Net	448L
Consommation d'énergie annuelle	180 kWh/an
Consommation jour d'énergie à 16°C	0,228 kWh/24h
Consommation jour d'énergie à 32°C	0,759 kWh/24h
Gaz réfrigérant / Quantité	R600A/60g
Agent isolant	Cyclopentane
Voltage	220-240V AC
Fréquence	50 Hz
Ampérage	0.6 A
Puissance maximum	80 W
Puissance de la lampe	Max 5 W
Classe de protection contre les chocs électriques	II

ELECTRIC DIAGRAM
Schéma électrique



Made in PRC

FRIO Entreprise/La Sommelière
143 Boulevard Pierre Lefauchaux - 72230
ARNAGE - FRANCE

Das Typenschild befindet sich im Geräteinneren bzw. an der Geräterückseite (modellabhängig). Es enthält alle gerätespezifischen Angaben.

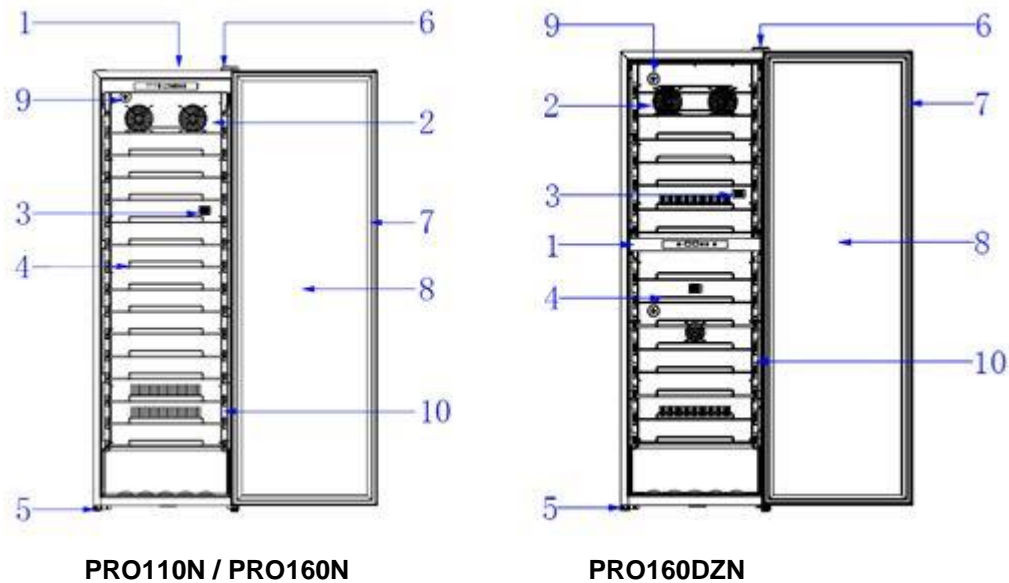
Wir raten Ihnen, die Seriennummer vor der Installation in der Bedienungsanleitung zu notieren, um sie später bei Bedarf griffbereit zu haben (Reparatur, Kundendienstanfrage).



Ist das Gerät erst einmal installiert und gefüllt, ist der Zugriff auf die Seriennummer erschwert.

ACHTUNG! Ohne diese Angaben kann Ihnen der Kundendienst nicht weiterhelfen.

3. GERÄTEBESCHREIBUNG



1	Schalttafel
2	Lüfter für die Luftzirkulation
3	Temperatursensor
4	Drahtregale
5	Verstellbare Füße
6	Türangel
7	Türverbindung
8	Anti-UV-behandelte Glastür
9	Aktivkohlefilter
10	LED-Licht auf jeder Seite / LED-Licht auf jeder Seite /LED-Licht auf jeder Seite

Weitere Informationen zu Ihrem Produkt finden Sie in der EPREL-Datenbank online. Gemäß der Delegierten Verordnung (EU) 2019/2016 der Kommission sind alle Informationen zu diesem Kühlgerät auf der EPREL-Basis (Europäische Produktdatenbank für die Energiekennzeichnung) verfügbar. In dieser Datenbank können Sie die Informationen und die technische Dokumentation Ihres Kühlgeräts einsehen. Sie können auf die EPREL-Datenbank zugreifen, indem Sie den QR-Code auf dem Energieetikett Ihres Geräts scannen oder direkt zu www.ec.europa.eu gehen und das Modell Ihres Kühlgeräts eingeben.

Angekündigte Kapazität

Die angegebene Kapazität ist die maximale Kapazität, die mit einer definierten Anzahl von Regalen berechnet wird, die je nach Modell variiert. Dieser Standard wird mit traditionellen 75-cl-Flaschen vom Typ Bordeaux berechnet. Jede andere Art von Flaschenformat sowie das Hinzufügen von Regalen reduzieren die Lagerkapazität erheblich.

Unten finden Sie den Ladeplan mit der angekündigten maximalen Kapazität.

4. INSTALLATIONSANWEISUNGEN

Achten Sie bei der Standortwahl Ihres Gerätes darauf, dass der Boden eben und fest ist und der Raum gut belüftet ist. Dieses Gerät ist für den Betrieb in Räumen mit einer ganz bestimmten Umgebungstemperatur geeignet, diese Klimaklasse ist auf dem Typenschild angegeben. Die Umgebungstemperatur beeinflusst die Innentemperatur und Luftfeuchtigkeit Ihres Kellers. Für einen optimalen Betrieb sind Ihre Kellereinstellungen auf Umgebungstemperaturen von 23 °C bis 25 °C ausgelegt.

Bevor Sie Ihren Weinkeller benutzen

- Entfernen Sie die äußere und innere Verpackung.
- Lassen Sie Ihr Gerät etwa 24 Stunden lang aufrecht stehen, bevor Sie es in Betrieb nehmen. Dies verringert die Möglichkeit einer Fehlfunktion des Kühlsystems aufgrund des Transports.
- Reinigen Sie das Innere mit einem weichen Tuch und lauwarmem Wasser.
- Wählen Sie bei der Installation Ihres Geräts einen autorisierten Speicherort.
- Stellen Sie Ihr Gerät auf einen Boden, der stark genug ist, um es bei voller Beladung zu tragen. Bitte stellen Sie die Füße Ihres Geräts ein, um Ihren Keller auszurichten.
- Eine ausreichende Belüftung ist erforderlich. Den Luftauslass nicht behindern.
- Dieses Gerät ist für die freistehende Installation vorgesehen
- Schließen Sie den Keller an eine einzige Steckdose an und lassen Sie zwischen der Rückseite des Kellers und der Wand einen Abstand von 30 mm. Stellen Sie sicher, dass Sie es perfekt einklemmen und die Horizontalität Ihres Weinkellers anpassen (die Verwendung einer Wasserwaage wird empfohlen). Dies verhindert jede Bewegung aufgrund von Instabilität, die Geräusche und Vibrationen erzeugt, und stellt sicher, dass die Tür perfekt luftdicht ist.
- Dieses Gerät dient nur zur Lagerung von Weinen.
- Dieses Gerät verwendet brennbares Kältemittelgas. Beschädigen Sie daher das Kühlrohr niemals während des Transports.

Warnung

- Lagern Sie geschlossene Flaschen.
- Überlasten Sie das Gerät nicht.
- Öffnen Sie die Tür nicht mehr als nötig.
- Decken Sie die Regale nicht mit Aluminiumfolie oder anderem Material ab, das eine gute Luftzirkulation verhindern könnte.
- Wenn der Weinkeller längere Zeit leer bleiben soll, wird empfohlen, das Gerät vom Stromnetz zu trennen und die Tür nach sorgfältiger Reinigung angelehnt zu lassen, damit die Luft zirkulieren und Schimmel und Mehltau entstehen können. 'riecht.

VORSICHT: Bitte halten Sie das Gerät von Substanzen fern, die eine Brandgefahr verursachen können.

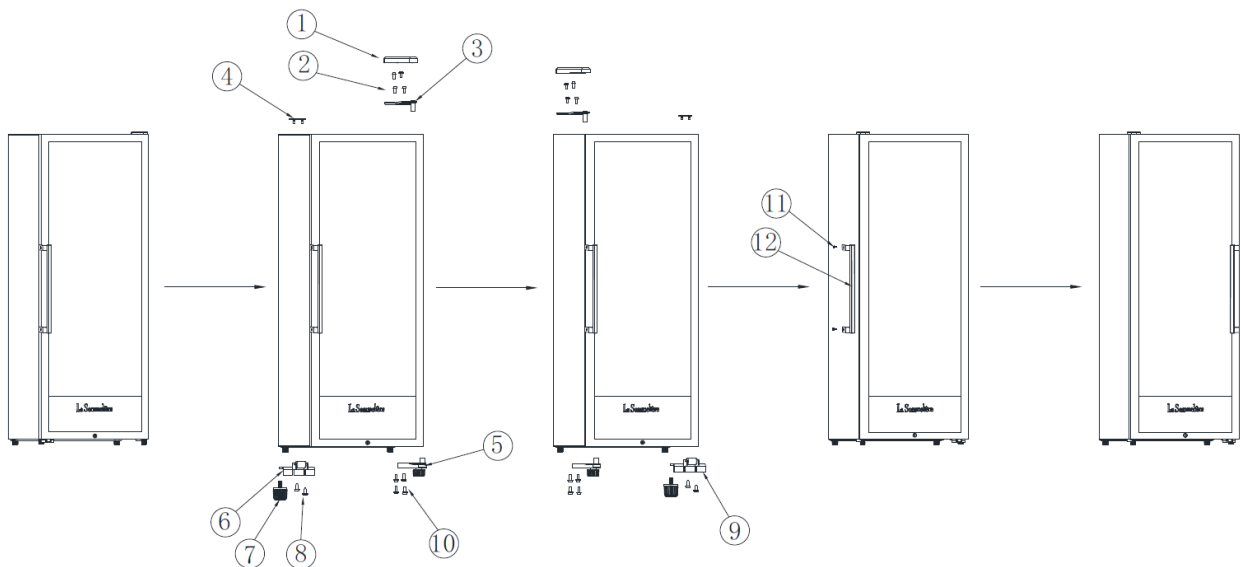
Umgebungstemperaturbereiche und Klimaklasse des Geräts:

Dieses Gerät ist für den Betrieb in Räumen mit einer ganz bestimmten Umgebungstemperatur bestimmt, diese Klimaklasse ist auf dem Typenschild angegeben. Die Umgebungstemperatur beeinflusst die Innentemperatur, die Luftfeuchtigkeit Ihres Kellers und den Betrieb des Kompressors. Ihr Gerät kann bei einer Umgebungstemperatur zwischen 5 °C und 20 °C betrieben werden. Außerhalb dieser Grenzen kann Ihr Gerät keinen normalen Betrieb garantieren und kann Ausfälle verursachen. Für einen optimalen Betrieb und um die gewünschte Leistung zu erzielen, wurde das Gerät für den Betrieb bei einer Umgebungstemperatur zwischen 23 °C und 25 °C ausgelegt. Eine Umgebungstemperatur über oder unter 23-25 °C kann die Leistung des Geräts beim Erreichen der gewünschten Solltemperatur beeinträchtigen.

KLASSE	SYMBOL	UMGEBUNGSTEMPERATURBEREICH (° C)
Erweitert gemäßigt	SN	Von +10 bis +32
Gemäßigt	N	Von +16 bis +32
Subtropisch	ST	Von +16 bis +38
Tropisch	T	Von +16 bis +43

Kehren Sie die Richtung der Tür um:

Die Tür dieses Geräts ist umkehrbar. Passen Sie die Öffnungsrichtung der Tür je nach gewähltem Standort an:



1. Obere Scharnierabdeckung
2. Schrauben des oberen Scharniers
3. Oberes Scharnier
4. Oberteil abdecken
5. Unteres Scharnier
6. Linkes Absturzsicherungszubehör
7. Verstellbarer Fuß vorne links
8. Zubehörschrauben zur Absturzsicherung
9. Rechtes Absturzsicherungszubehör
10. Schrauben des unteren Scharniers
11. Schrauben für den Griff
12. Griff

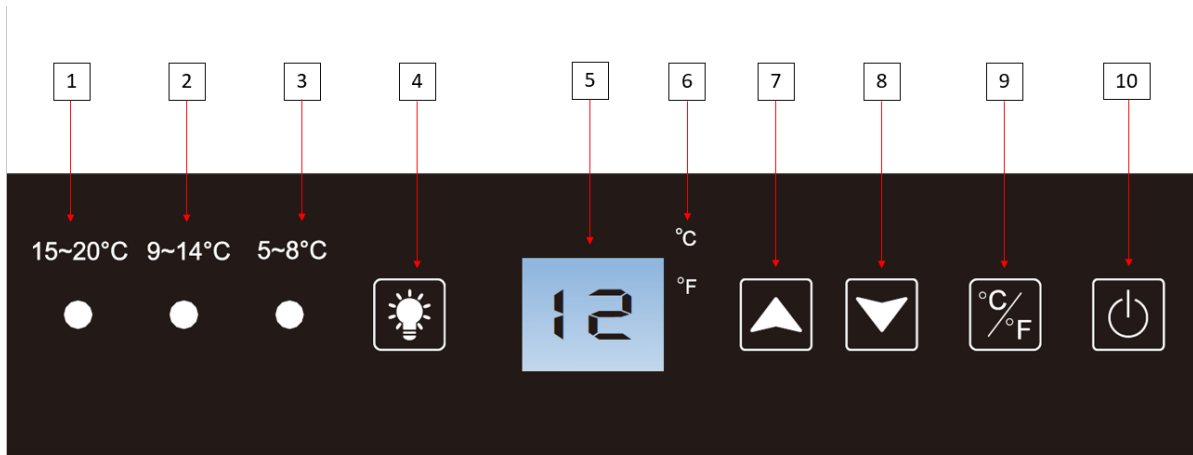
- Entfernen Sie die obere Scharnierabdeckung (1), lösen Sie die oberen Scharnierschrauben (2) und nehmen Sie die Tür ab
- Entfernen Sie die Elemente des vorderen linken verstellbaren Fußes (7), lösen Sie die Schrauben des unteren Scharniers und des linken Absturzsicherungszubehörs (5)(6)(8)(10).
- Entfernen Sie die obere Scharnierabdeckung, verwenden Sie die unteren Scharnierschrauben und montieren Sie sie auf der linken Seite (5).
- Platzieren Sie das rechte Absturzsicherungszubehör (9) auf der rechten Seite und ziehen Sie den linken verstellbaren Fuß (7) auf der rechten Seite fest.
- Setzen Sie die Tür auf das untere Scharnier, montieren Sie die Schrauben (2) im linken Scharnier und setzen Sie die Abdeckung des oberen Scharniers (1) und die Abdeckung des oberen Teils (4) wieder ein.
- Schrauben Sie den Griff ab und legen Sie ihn auf die gegenüberliegende Seite (12).

5. BETRIEB DES GERÄTES

Bedienfeld für Einzelzonenmodelle: PRO110N und PRO160N

Die Temperatur des Gerätes ist zwischen 5° C und 20° C einstellbar. Die Temperatur wird durch einen Thermostat geregelt. Das Ändern der Temperatur erzeugt einen höheren Energieverbrauch.

Das Gerät stellt sicher, dass die Temperatur so lange aufrechterhalten wird, wie es in Betrieb ist und unter normalen Betriebsbedingungen verwendet wird. Die Temperatur im Inneren des Geräts und sein Energieverbrauch können durch viele Faktoren beeinflusst werden: Umgebungstemperatur, Sonneneinstrahlung, Anzahl der Türöffnungen und gespeicherte Menge... Geringe Temperaturänderungen sind völlig normal.



1	Temperaturkontrollleuchte; Wenn die Kontrollleuchte leuchtet, ist die eingestellte Temperatur zwischen 15 und 20 °C.
2	Temperaturkontrollleuchte; Wenn die Kontrollleuchte leuchtet, ist die eingestellte Temperatur zwischen 9 und 14 °C.
3	Temperaturkontrollleuchte; Wenn die Kontrollleuchte leuchtet, ist die eingestellte Temperatur zwischen 5 und 8 °C.
4	Taste zur Auswahl des Beleuchtungsmodus: Türöffnungsmodus oder permanent
5	Anzeige der eingestellten Temperatur. Um die aktuelle Temperatur anzuzeigen, drücken Sie gleichzeitig auf die Temperatureinstelltasten (7) und (8). Temperatur ist angezeigt. Nach 10 Sekunden kehrt der Keller in den Anfangsmodus zurück und zeigt Temperatur automatisch einstellen.
6	Anzeige der Temperaturmesseneinheit in Grad Celsius durch das °C-Symbol oder in Fahrenheit durch das °F-Symbol.
7	Einstellknopf für die Temperatur. Drücken Sie diese Taste, um die Temperatur ein Grad Celsius oder Fahrenheit, bis die gewünschte Temperatur erreicht ist. Die Kellertemperatur ist zwischen 5 °C und 20 °C einstellbar.
8	Einstellknopf für die Temperatur. Drücken Sie diese Taste, um die Temperatur ein Grad Celsius oder Fahrenheit, bis die gewünschte Temperatur erreicht ist. Die Kellertemperatur ist zwischen 5 °C und 20 °C einstellbar.
9	Taste zum Wechseln der Temperaturmaßeinheit zwischen Grad Celsius, angezeigt durch das Symbol "° C" und Fahrenheit, angezeigt durch das Symbol "F". Drücken Sie die Taste 3 Sekunden lang, um von einer Maßeinheit zur anderen zu wechseln.
10	Drücken Sie diese Taste 3 Sekunden lang, um den Keller ein- oder auszuschalten, ohne ihn aus der Steckdose zu ziehen.

Wenn Sie das Gerät an eine Steckdose anschließen, zeigt es automatisch die eingestellte Temperatur an.

Um die Ist-Temperatur anzuzeigen, drücken Sie gleichzeitig die Temperatur-Einstelltasten (7) und (8). Die tatsächliche Temperatur wird angezeigt. Nach 10 Sekunden kehrt der Keller in den Ausgangsmodus zurück und zeigt automatisch die programmierte Temperatur an.

HINWEIS: Für Ihren Bedienkomfort stoppen die Kellergebläse automatisch, wenn die Tür geöffnet wird. Dieser Vorgang ist völlig normal, die Ventilatoren starten wieder, sobald die Tür geschlossen wird.

LICHTSTEUERUNG

Wenn der Keller eingeschaltet ist, wird automatisch der EIN/AUS-Lichtmodus aktiviert. (Türöffnung, Licht EIN und Tür geschlossen, Licht AUS). Die Lichttaste zeigt den „P1“-Modus an.

Drücken Sie die Taste (4), um den Lichtmodus einzustellen.

1. Einmal drücken, um den Dauerlichtmodus zu aktivieren. Die Lichttaste zeigt den „P2“-Modus an.
2. Zweimal drücken, um die Innenbeleuchtung im „P1“-Modus wieder einzuschalten; automatisch wird der EIN/AUS-Lichtmodus aktiviert. (Türöffnung, Licht EIN und Tür geschlossen, Licht AUS)

URLAUB-MODUS

Der Urlaubsmodus ist für die Einhaltung bestimmter religiöser Feiertage verfügbar. Dieser Modus schaltet die Displays, die Innenbeleuchtung und die akustischen Alarme aus und verhindert, dass sie sich wieder einschalten. Der normale Kühlbetrieb findet weiterhin statt.

Um den Urlaubsmodus zu starten, drücken Sie mindestens 3 Sekunden lang gleichzeitig die Tasten Power (10) und Licht (4). Die Kontrollleuchte blinkt viermal und bestätigt, dass der Urlaubsmodus aktiviert ist. Der Urlaubsmodus kann durch Wiederholen des obigen Vorgangs beendet werden.

Der Urlaubsmodus wird nach 96 Stunden automatisch beendet.

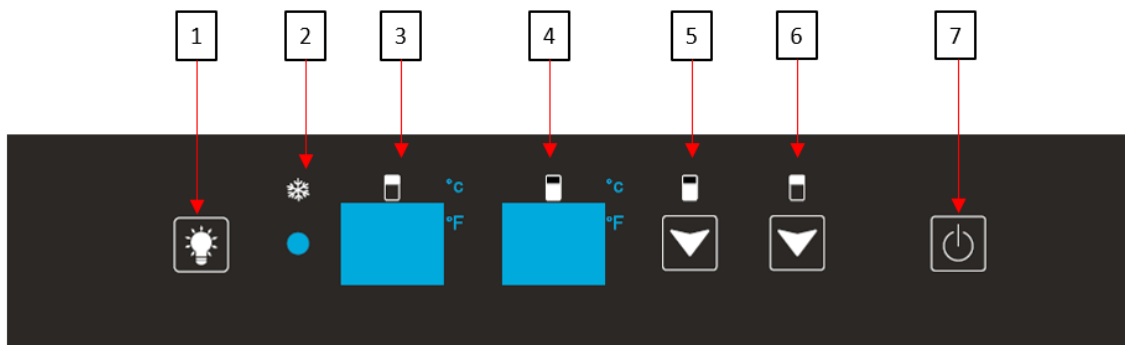
ÖKO-DEMO-MODUS

Der Eco-Demo-Modus kann aktiviert werden, indem das Gerät auf Ausstellungen, Messen oder in Verkaufsräumen präsentiert wird. Im Eco-Demo-Modus sind der Kompressor und alle Lüftermotoren ausgeschaltet.

Durch gleichzeitiges Drücken und Halten für mindestens drei Sekunden (4), (7) und (8) blinkt die Kontrollleuchte fünfmal, um die Eingabe zu bestätigen und das Gerät arbeitet im Eco-Demo-Modus. Der Demo-Eco-Modus kann durch Wiederholen des obigen Vorgangs abgebrochen werden. Beachten Sie, dass der Kompressor und der Lüfter 5 Sekunden später aktiviert werden (aus Gründen des Kompressorschutzes).

➤ Bedienfeld für Zweizonenmodell: PRO160DZN

Die Betriebstemperatur Ihres Geräts wird im oberen Teil zwischen 5 ° C und 12 ° C und in der unteren Zone zwischen 12 und 20 ° C geregelt. Die eingestellte Temperatur der oberen Zone muss niedriger sein als die der unteren Zone.



1	Taste zur Auswahl des Beleuchtungsmodus: Türöffnungsmodus oder permanent
2	Zeigt durch eine leuchtende Kontrollleuchte an, ob die Winterfunktion eingeschaltet

	ist
3	Anzeige der Solltemperatur im oberen Bereich des Kellers. Um die Ist-Temperatur anzuzeigen, drücken Sie gleichzeitig die Temperatur-Einstelltasten (5) und (6). Die tatsächliche Temperatur wird angezeigt. Nach 10 Sekunden kehrt der Keller in den Ausgangsmodus zurück und zeigt automatisch die programmierte Temperatur an.
4	Anzeige der Solltemperatur im unteren Bereich des Kellers. Um die Ist-Temperatur anzuzeigen, drücken Sie gleichzeitig die Temperatur-Einstelltasten (5) und (6). Die tatsächliche Temperatur wird angezeigt. Nach 10 Sekunden kehrt der Keller in den Ausgangsmodus zurück und zeigt automatisch die programmierte Temperatur an.
5	Einstellknopf für die Temperatur des unteren Fachs (zwischen 12-20 ° C). Drücken Sie diese Taste, um die Temperatur um ein Grad Celsius oder Fahrenheit zu verringern, bis die gewünschte Temperatur erreicht ist. Sobald die Mindesttemperatur erreicht ist, geht die Temperatur wieder auf die Höchsttemperatur zurück. Das Senken oder Erhöhen der Temperatur des Kellers erfolgt mit dem gleichen Befehl.
6	Einstellknopf für die Temperatur des oberen Fachs (zwischen 5-12 ° C). Drücken Sie diese Taste, um die Temperatur um ein Grad Celsius oder Fahrenheit zu verringern, bis die gewünschte Temperatur erreicht ist. Sobald die Mindesttemperatur erreicht ist, geht die Temperatur wieder auf die Höchsttemperatur zurück. Das Senken oder Erhöhen der Temperatur des Kellers erfolgt mit dem gleichen Befehl.
7	Taste zum Ein- oder Ausschalten des Geräts, ohne es aus der Steckdose zu ziehen.

Wenn Sie das Gerät an eine Steckdose anschließen, zeigt es automatisch die eingestellte Temperatur an.

Um die Ist-Temperatur anzuzeigen, drücken Sie gleichzeitig die Temperatur-Einstelltasten (5) und (6). Die tatsächliche Temperatur wird angezeigt. Nach 10 Sekunden kehrt der Keller in den Ausgangsmodus zurück und zeigt automatisch die programmierte Temperatur an.

Wählen Sie die Maßeinheit in Grad Celsius durch das °C-Symbol oder in Fahrenheit durch das °F-Symbol durch Drücken der Taste (6) für 3 Sekunden.

HINWEIS: Für Ihren Bedienkomfort stoppen die Kellergebläse automatisch, wenn die Tür geöffnet wird. Dieser Vorgang ist völlig normal, die Ventilatoren starten wieder, sobald die Tür geschlossen wird.

WICHTIG: Um den Betrieb des Geräts zu optimieren, ist es wichtig, die Temperaturen so einzustellen, dass ein Unterschied von maximal 10 °C zwischen dem oberen und dem unteren Fach eingehalten wird (z. B. 18 und 8 °C).

ALARM TÜR OFFEN

Zum Schutz Ihrer Weine ist der Keller mit einem Alarm bei offener Tür ausgestattet. Wenn die Tür länger als 180 Sekunden offen gelassen wurde, ertönt der akustische Alarm. Schließen Sie die Tür, um den akustischen Alarm zu stoppen.

URLAUB-MODUS

Der Urlaubsmodus ist für die Einhaltung bestimmter religiöser Feiertage verfügbar. Dieser Modus schaltet die Displays, die Innenbeleuchtung und die akustischen Alarme aus und verhindert, dass sie sich wieder einschalten. Der normale Kühlbetrieb findet weiterhin statt.

Um den Urlaubsmodus zu starten, drücken Sie mindestens 3 Sekunden lang gleichzeitig die Tasten Power (7) und Licht (1). Die Kontrollleuchte blinkt viermal und bestätigt, dass der Urlaubsmodus aktiviert ist. Der Urlaubsmodus kann durch Wiederholen des obigen Vorgangs beendet werden.

Der Urlaubsmodus wird nach 96 Stunden automatisch beendet.

ÖKO-DEMO-MODUS

Der Eco-Demo-Modus kann aktiviert werden, indem das Gerät auf Ausstellungen, Messen oder in Verkaufsräumen präsentiert wird. Im Eco-Demo-Modus sind der Kompressor und alle Lüftermotoren ausgeschaltet.

Durch gleichzeitiges Drücken und Halten für mindestens drei Sekunden (1), (5) und (6) blinkt die Kontrollleuchte fünfmal, um die Eingabe zu bestätigen und das Gerät arbeitet im Eco-Demo-Modus. Der Demo-Eco-Modus kann durch Wiederholen des obigen Vorgangs abgebrochen werden. Beachten Sie, dass der Kompressor und der Lüfter 5 Sekunden später aktiviert werden (aus Gründen des Kompressorschutzes).

6. PFLEGE

Die Klimaanlage

Laut Fachleuten liegt die ideale Weinlagertemperatur bei etwa 12 ° C im Bereich von 10 ° bis 14 ° C. Nicht mit der Serviertemperatur verwechseln, die je nach Spezifität der einzelnen Weinsorten zwischen 5 und 18 ° C variiert.

Es ist besonders wichtig, plötzliche Temperaturänderungen zu vermeiden. Dieses Gerät wurde von Spezialisten für Önophile entwickelt und berücksichtigt im Gegensatz zu einem einfachen Kühlschrank die Empfindlichkeit von Grands Crûs gegenüber plötzlichen Temperaturschwankungen, indem eine Feinsteuerung einer konstanten Durchschnittstemperatur sichergestellt wird.

Das Antivibrationssystem

Der Kompressor ist mit Stoßdämpfern (Silent Blocks) ausgestattet und der Innenraum ist durch eine dicke Schicht Polyurethanschaum vom Körper isoliert. Diese Eigenschaften verhindern die Übertragung von Vibrationen auf Ihre Weine.

Das Anti-UV-System

Licht beschleunigt die Alterung Ihrer Weine. In unseren volltürigen Kellern sind Ihre Weine natürlich geschützt, natürlich nicht zu häufig geöffnet. Dieses Modell mit Glastür wurde einer speziellen Behandlung unterzogen, die schädliche ultraviolette Strahlen herausfiltert. Ihre Weine sind daher perfekt geschützt.

Die Winterfunktion

Die Winterfunktion ist ein Frostschutzsystem, mit dem der Keller in einer Umgebung mit einer Temperatur zwischen 5 und 38 ° C betrieben werden kann. Ein Sensor an der Außenseite des Geräts löst einen elektrischen Widerstand mit geringer Leistung aus, wenn die Umgebungstemperatur im Raum etwa 8 ° C beträgt. Dieser Widerstand ist von geringer Leistung, um einen plötzlichen Temperaturanstieg des Weins und damit Wärmeschocks zu vermeiden, die sich nachteilig auf die Konservierung des Weins auswirken. Das Kit soll die Innentemperatur des Kellers erwärmen, noch bevor ein Wärmeaustausch mit den Flaschen stattgefunden hat.

Auftauen

Ihr Gerät ist mit einem automatischen Abtauzyklus ausgestattet. Während des Stopps des Kühlzyklus tauen die gekühlten Oberflächen des Geräts automatisch ab. Das so gesammelte Abtauwasser wird in eine Kondensatverdampfungswanne abgelassen, die sich an der Rückseite des Geräts in der Nähe des Kompressors befindet. Die vom Kompressor erzeugte Wärme verdampft dann das im Tank gesammelte Kondensat.

Regale

- Um eine Beschädigung der Türdichtung zu vermeiden, stellen Sie sicher, dass die Tür vollständig

- geöffnet ist, bevor Sie die Regale herausziehen, um die Flaschen hinein- oder herauszunehmen.
- Um leichter auf den Inhalt der Regale zugreifen zu können, müssen Sie das Regal nach außen schieben. Sie sind jedoch auf jeder Seite mit einem Stopfen versehen, um ein Herunterfallen der Flaschen zu verhindern.
- Die maximale Anzahl von Flaschen in einem Regal beträgt 9 Flaschen.

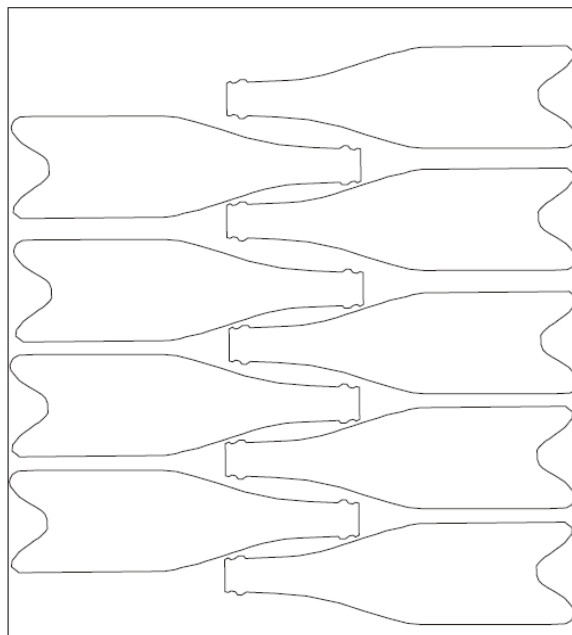
7. WIRD GELADEN

Die maximal angekündigten Lademengen von Flaschen werden als Angabe angegeben, sind nicht vertraglich gebunden und ermöglichen (wie die Literaten von Kühlschränken) eine schnelle Schätzung der Größe des Geräts.

Sie entsprechen Tests, die mit einer Standardflasche durchgeführt wurden: der Flasche vom Typ „Bordeaux tradition 75 cl“ (Standardisierung erkennt für jede Flaschenform einen geografischen Ursprung: Bordeaux, Burgund, Provençal usw. und einen Typ: Tradition, schwer, leicht, Flöte usw., jeder mit seinen eigenen Durchmessern und Höhen).

Diese Keller präsentieren auf elegante Weise Ihre Weinflaschen, dank der Hervorhebung der Etiketten jedes Weins. Sie finden unten den Ladeplan Ihrer Flaschen in einem Regal, da Sie wissen, dass es möglich ist, bis zu 9 Flaschen in ein Regal zu stellen.

Rückseite des Regals



Vorderseite des Regals

Beispiele für Betriebstemperaturen

Achten Sie bei Ihren Verkostungen darauf, dass Sie nicht die reichen Aromen Ihrer Weine verpassen!

Die Meinungen variieren, ebenso die Umgebungstemperatur, aber viele sind sich einig:

Tolle Bordeauxweine - Rot	16 – 17°C
Große Burgunderweine - Rot	15 – 16°C
Grands Crús von trockenen Weißweinen	14 – 16°C
Hellrot, fruchtig, jung	11 – 12°C
Rosés de Provence, frühe Weine	10 – 12°C
Trockenes Weiß und Rotweine	10 – 12°C
Weißer Landweine	8 – 10°C
Champagner	7 – 8°C
Süße Weine	6°C

Angekündigte Kapazität

Die angegebene Kapazität wird gemäß der Norm EN62552 gemessen. Dieser Standard wird mit traditionellen 75-cl-Flaschen vom Typ Bordeaux berechnet. Jede andere Art von Flaschenformat sowie das Hinzufügen von Regalen reduzieren die Lagerkapazität erheblich. Die maximale Kapazität wird mit einer definierten Anzahl von Regalen berechnet, die je nach Modell variieren.

8. PFLEGE

Reinigen Sie Ihr Gerät

Ziehen Sie vor der Reinigung des Gerätes (regelmäßig durchzuführen) den Netzstecker aus der Steckdose oder nehmen Sie die entsprechende Sicherung heraus.

Wir raten Ihnen, das Gerät vor der Erstinbetriebnahme und dann regelmäßig innen und außen (Frontseite, Seitenwände und Oberseite) mit lauwarmem Wasser und einem milden Reinigungsmittel zu reinigen. Mit klarem Wasser abspülen und vor dem Wiedereinschalten gut trocknen lassen. Auf keinen Fall Löse- bzw. Scheuermittel verwenden.

Bei starkem Kunststoffgeruch reinigen Sie das Gerät mit einer Mischung aus zwei Esslöffeln Backpulver in ¼ Liter warmem Wasser verdünnt.

Bei der Erstinbetriebnahme können noch Restgerüche vorhanden sein. Lassen Sie das Gerät in diesem Fall mehrere Stunden ohne Befüllung mit der niedrigsten Temperatur laufen. Durch die Kälte werden etwaige Gerüche beseitigt.

Ortswechsel des Temperierschrank

- Nehmen Sie alle Flaschen aus dem Gerät, befestigen Sie bewegliche Elemente.
- Um Schäden an den Nivellierschrauben der Füße zu vermeiden, sollten Sie diese ganz in die Basis des Geräts schrauben.
- Kleben Sie die geschlossene Tür mit Klebeband zu.
- Bewegen Sie das Gerät nur in senkrechter Stellung. Schützen Sie es mit Decken oder Ähnlichem vor Schäden.

Im Falle eines Stromausfalls

Die meisten Stromausfälle werden innerhalb kurzer Zeit behoben. Eine Abschaltung von 1 oder 2 Stunden hat keinen Einfluss auf Ihre Kellertemperaturen. Um Ihre Weine bei Stromausfällen zu schützen, sollten Sie die Anzahl der Türöffnungen minimieren. Treffen Sie bei sehr langen Stromausfällen die erforderlichen Maßnahmen, um Ihren Wein zu schützen.

- Wenn das Gerät vom Stromnetz getrennt oder ausgeschaltet ist oder ein Stromausfall vorliegt, müssen Sie 3 bis 5 Minuten warten, bevor Sie es neu starten. Wenn Sie versuchen, es vor dieser Zeit neu zu starten, startet der Kompressor erst nach 3/5 Minuten (wenn die Temperatur dies erfordert).
- Beim ersten Start und nach längerem Stillstand des Kellers ist es möglich, dass beim Neustart die gewählten und angezeigten Temperaturen nicht übereinstimmen. Das ist normal. Es muss dann einige Stunden gewartet werden, bis die Temperaturen wieder stabil sind.

Wenn Sie in den Urlaub fahren

Kurzaufenthalte: Lassen Sie Ihren Keller während Ihres Aufenthalts in Betrieb, wenn er weniger als 3 Wochen dauert.

Lange Aufenthalte: Wenn Ihr Gerät mehrere Monate lang nicht verwendet wird, entfernen Sie alle Flaschen und Zubehörteile, schalten Sie das Gerät aus und ziehen Sie den Netzstecker aus der Steckdose. Reinigen und trocknen Sie das Innere und Äußere des Geräts gründlich. Lassen Sie die Tür auch offen und blockieren Sie sie gegebenenfalls, um die Bildung von Kondensat, Gerüchen und Schimmel zu verhindern.

9. IM PANNENFALL

Trotz aller Sorgfalt, die wir für unsere Produkte aufwenden, kann eine Störung niemals völlig ausgeschlossen werden. Bevor Sie sich mit dem Kundendienst Ihres Händlers in Verbindung setzen, prüfen Sie bitte folgende Punkte:

- Der Netzstecker ist in der Steckdose
- Es liegt kein Stromausfall vor
- Die Störung ist nicht auf eine der Ursachen zurückzuführen, die in der Tabelle am Ende der Bedienungsanleitung beschrieben sind

WICHTIGER HINWEIS: Ist das Gerätenetzkabel beschädigt, muss es vom Hersteller, einem von der Marke anerkannten Fachbetrieb oder dem Händler ausgetauscht werden. Zur Vermeidung der Verletzungsgefahr muss es auf jeden Fall von einer qualifizierten Fachkraft ausgetauscht werden.

SOLLTEN DIESE KONTROLLEN ZU NICHTS FÜHREN, KONTAKTIEREN SIE BITTE DEN KUNDENDIENST IHRES HÄNDLERS.

ACHTUNG!

Ziehen Sie vor Reinigungs- bzw. Reparaturarbeiten prinzipiell den Netzstecker aus der Steckdose!

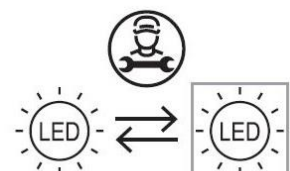
10. FEHLERBEHEBUNG

Sie können viele einfache Probleme mit dem Temperierschrank selbst lösen, ohne den Kundendienst einzuschalten. Versuchen Sie es mit den nachfolgenden Vorschlägen!

PROBLEM	MÖGLICHE URSACHE
Kein Betrieb	<ul style="list-style-type: none"> ▪ Die Spannung der Elektroinstallation überprüfen. ▪ Den Schutzschalter überprüfen. ▪ Eine Sicherung ist herausgesprungen.
Zu wenig Kühlleistung	<ul style="list-style-type: none"> ▪ Die programmierte Temperatur prüfen. ▪ Die Raumtemperatur erfordert eine Anpassung der programmierten Temperatur. ▪ Wenn die Umgebungstemperatur über 25°C liegt, kühlt das Gerät nur um 10°C unter die Umgebungstemperatur ab. ▪ Die Tür wird zu oft geöffnet. ▪ Die Tür ist nicht richtig geschlossen. ▪ Die Türdichtung ist undicht. ▪ Zu wenig Freiraum um das Gerät.
Keine Innenbeleuchtung	<ul style="list-style-type: none"> ▪ Stellen Sie sicher, dass das Licht nicht aus ist ▪ Drücken Sie die "Licht" -Taste, um die Funktion zu aktivieren ▪ Den Kundendienst kontaktieren.
Anscheinend lautes Betriebsgeräusch	<ul style="list-style-type: none"> ▪ Die Nivellierung überprüfen. ▪ Kontrollieren, dass kein Papier und keine Verpackungsreste im Gerät steckengeblieben sind. ▪ Stellen Sie sicher, dass die Regale richtig installiert sind und nicht vibrieren.
Die Tür schließt nicht richtig.	<ul style="list-style-type: none"> ▪ Die Nivellierung überprüfen. ▪ Die Türen wurden vertauscht oder falsch montiert. ▪ Die Dichtung ist in schlechtem Zustand. ▪ Die Füße haben sich verstellt.
Schwingungen	<ul style="list-style-type: none"> ▪ Stellen Sie absolut sicher, dass der Temperierschrank ganz eben steht.
Die Leuchtdiode leuchtet nicht.	<ul style="list-style-type: none"> ▪ Das Bedienpanel ist defekt. ▪ Problem mit den Leiterplatten. ▪ Problem mit der Netzsteckdose. ▪ Wenden Sie sich in diesem Fall an einen Fachreparateur.
Fehlerhafte LED-Anzeige	<ul style="list-style-type: none"> ▪ Schlechte Anzeigequalität ▪ Der Temperaturwert wird nicht angezeigt. ▪ Wenden Sie sich in diesem Fall an einen Fachreparateur.
Die Lüfter funktionieren nicht.	<ul style="list-style-type: none"> ▪ Das Bedienpanel ist durch einen Fachreparateur auszutauschen.

Austausch der Beleuchtung

Dieses Gerät verfügt über Leuchtdioden (LED). Dieser Diodentyp kann vom Verbraucher nicht selbst gewechselt werden. Die Lebensdauer dieser LEDs ist normalerweise lang genug, so dass sie nicht gewechselt werden müssen. Sollte



es jedoch trotz aller Sorgfalt bei der Fertigung Ihres Weinschranks zu einem Defekt der LEDs kommen, wenden Sie sich bitte auf jeden Fall an den Kundendienst.

11. UMWELT

Das Gerät ist entsprechend der europäischen Richtlinie 2019/290/UE über Elektro- und Elektronik-Altgeräte (WEEE) gekennzeichnet. Durch die Gewährleistung der ordnungsgemäßen Entsorgung des Produkts helfen Sie, die potenziellen negativen Auswirkungen auf die Umwelt und menschliche Gesundheit zu verhindern, die anderenfalls durch die unsachgemäße Abfallbehandlung des Produkts entstehen können.



Das auf dem Gerät angebrachte Symbol der durchgestrichenen Abfalltonne auf Rädern zeigt an, dass das Produkt am Ende seiner Lebensdauer vom restlichen Hausmüll getrennt entsorgt werden muss. Es muss daher zu einer Sammelstelle für Elektro- und Elektronikgeräte bzw. beim Kauf eines gleichwertigen Gerätes zum Händler des neuen Gerätes gebracht werden.

Der Benutzer ist dafür verantwortlich, dass das Gerät am Ende seiner Lebensdauer einer geeigneten Sammelstelle zugeführt wird. Eine zweckmäßige, getrennte Sammlung zur Weiterleitung des unbenutzten Gerätes zum Recycling, zur Aufbereitung und umweltgerechten Entsorgung trägt dazu bei, mögliche negative Auswirkungen auf Umwelt und Gesundheit zu vermeiden und fördert das Recycling der Wertstoffe, aus denen das Produkt besteht.

Um genauere Auskünfte zu den bestehenden Sammelsystemen zu erhalten, wenden Sie sich bitte an das örtliche Amt für Abfallentsorgung oder das Geschäft, in dem Sie das Gerät gekauft haben.

12. WARNHINWEIS

In dem Bestreben der kontinuierlichen Qualitätsverbesserung unserer Produkte behalten wir uns die Möglichkeit vor, die technischen Merkmale ohne Vorankündigung zu ändern.

Die Garantien für die Produkte der Marke LA SOMMELIERE werden ausschließlich durch unsere Vertragshändler gewährt. In dieser Bedienungsanleitung gemachte Angaben können nicht als eine Zusatzgarantie ausgelegt werden.

Die Firma FRIO ENTREPRISE kann nicht für Fehler bzw. technische und redaktionelle Versäumnisse in dieser Bedienungsanleitung haftbar gemacht werden.

Unverbindliche Unterlage.

1. INSTRUCCIONES GENERALES DE SEGURIDAD

Por su seguridad y para un uso adecuado de la unidad, antes de instalar y utilizar la unidad por primera vez, lea cuidadosamente este manual, incluyendo las advertencias y consejos útiles que contiene. A fin de evitar daños al aparato y/o lesiones innecesarias a usted, es importante que las personas que utilicen este aparato se familiaricen plenamente con su funcionamiento y sus características de seguridad. Guarde estas instrucciones para más tarde y recuerde guardarlas junto al aparato para poderlas pasar con el aparato cuando lo venda o se mude de casa. Esto asegurará que la unidad funcione de manera óptima.

Para evitar el riesgo de lesiones, mantenga estas instrucciones en un lugar seguro. El fabricante no puede ser considerado responsable de la manipulación incorrecta de la unidad.

Seguridad de los niños y otras personas vulnerables

- Este aparato puede ser utilizado por niños de 8 años o más y por personas con discapacidades físicas, sensoriales o mentales, o por personas que no hayan aprendido a utilizarlo, bajo la supervisión de una persona informada y consciente de los riesgos que conlleva. Los niños no deben jugar con el aparato. La limpieza y el mantenimiento por parte del usuario no deben ser realizados por niños a menos que sean mayores de 8 años y estén supervisados.
- Mantenga todos los envases fuera del alcance de los niños, ya que existe el riesgo de asfixia.
- Si decide deshacerse del aparato, desenchúfelo de la toma de corriente, corte el cable de conexión (lo más cerca posible del aparato) y retire la puerta para evitar que los niños jueguen con él y se encierren dentro.
- Si es necesario sustituir la unidad con una junta de puerta magnética por otra que tenga un pestillo en la puerta o en la junta, asegúrese de comprobar que el pestillo no funciona antes de desechar la unidad antigua. Esto evitará que este aparato se convierta en una trampa para niños.
- Mantenga la unidad y su cable fuera del alcance de los niños menores de 8 años.
 - NOTA: Los niños entre 3 y 8 años pueden cargar y descargar la unidad.

Seguridad general

PRECAUCIÓN - Nunca almacene sustancias inflamables como aerosoles dentro de esta unidad ya que pueden ser derramados.

PRECAUCIÓN - Si el cable de alimentación está dañado, debe reemplazarlo inmediatamente con el fabricante o con un distribuidor calificado, para evitar el riesgo de una descarga eléctrica.

PRECAUCIÓN - Mantenga las rejillas de ventilación abiertas y asegúrese de que el aire puede fluir a través de las aberturas, especialmente si la unidad está empotrada en la pared.

PRECAUCIÓN - No dañe el circuito de refrigeración.

PRECAUCIÓN - No utilice aparatos eléctricos dentro del compartimento a menos que sean tolerados por el fabricante.

PRECAUCIÓN - El refrigerante y el sistema de aislamiento contienen gases inflamables. Cuando se deshaga del aparato, deséchelo en un punto de recogida autorizado. Nunca exponga el aparato al fuego.

Líquido refrigerante

El isobutano refrigerante (R600a) se utiliza en el circuito de refrigeración del aparato; es un gas natural altamente inflamable y por lo tanto peligroso para el medio ambiente. Durante el transporte y la instalación del aparato, compruebe que ninguno de los componentes del circuito de refrigeración esté dañado. El refrigerante (R600a) es un líquido inflamable.

Precaución: Peligro de incendio

Si el sistema de refrigeración se dañó:

- Evite las fuentes de calor y de ignición.
- Ventile la habitación donde se encuentra la unidad.

Es peligroso cambiar la composición de este dispositivo de cualquier manera.

Un daño en el cable puede causar un cortocircuito y/o una descarga eléctrica.

Seguridad eléctrica

- No podemos ser responsables de ningún incidente causado por una instalación eléctrica defectuosa.
- El cable de alimentación no debe ser alargado. No utilice un alargador, un adaptador o varios enchufes.
- Asegúrate de que el aplique de la pared no esté dañado. Un enchufe de pared dañado podría causar que la unidad se sobrecaliente y explote.
- Asegúrate de que puedes acceder a la toma de corriente de la unidad.
- Nunca tire del cable principal.
- Nunca quite la conexión a tierra.
- Si el enchufe de la pared está suelto, no enchufe el cable. Existe el riesgo de una descarga eléctrica o de un incendio.
- Nunca debe usar la unidad si la cubierta de la luz interior no está en su lugar.
- Desconecte su unidad antes de cambiar la bombilla.
- Esta unidad funciona con una corriente monofásica de 220~240V/50Hz. La unidad debe utilizar una toma de corriente con conexión a tierra según las recomendaciones actuales.
- Si el cable de alimentación está dañado, no lo sustituya, pero póngase en contacto con su centro de servicio.
- La toma de corriente debe ser fácilmente accesible pero fuera del alcance de los niños. Si no está seguro, contacte con su instalador.

Uso diario

- Este aparato está destinado a la conservación de vino solamente. Se recomienda poner la bodega a 12°C.
- Nunca almacene sustancias o líquidos inflamables dentro de la unidad; esto podría causar un riesgo de explosión.
- No utilice otros aparatos eléctricos dentro de esta unidad (licuadoras, máquinas de hielo eléctricas, etc.).
- Cuando desenchufe la unidad, siempre mantenga el enchufe en sus manos y no tire del cable.
- No exponga la unidad a la luz solar directa.
- El aparato debe mantenerse alejado de llamas, luces y otras fuentes de calor para evitar el riesgo de incendio.
- Este aparato está destinado exclusivamente al almacenamiento de vino y bebidas.
- El dispositivo es pesado. Tengan cuidado al moverlo.
- Si su unidad está equipada con ruedas, recuerde que sólo se utilizan para facilitar pequeños movimientos. No lo mueva a grandes distancias.
- Nunca utilice el dispositivo o sus componentes para apoyarse.
- Para evitar que los objetos se caigan y para evitar que se dañe la unidad, no sobrecargue los compartimentos de la unidad.

¡Cuidado! ¡Cuidado! Limpieza y mantenimiento

- Antes de realizar el mantenimiento, desenchufe la unidad y desconecte la fuente de alimentación.
- No limpie la unidad con objetos metálicos, vapor, aceites volátiles, disolventes orgánicos o componentes abrasivos.
- No utilice objetos afilados o puntiagudos para quitar el hielo. Usa un raspador de plástico.

¡Información importante sobre la instalación!

- Este aparato de refrigeración no está destinado a ser utilizado como un aparato integrable.
- Para asegurar las conexiones eléctricas correctas, siga las instrucciones de este manual.
- Desembale la unidad y compruebe si hay daños visuales. No conecte la unidad si está dañada. Reporte cualquier daño al punto de venta donde lo compró. En este caso, guarde el embalaje.
- Se recomienda esperar al menos cuatro horas antes de conectar la unidad a la fuente de alimentación para que el compresor esté bien abastecido de aceite.
- Una buena circulación de aire es necesaria para evitar el riesgo de sobrecalentamiento. Para garantizar una ventilación suficiente, siga las instrucciones de instalación proporcionadas.
- Tan pronto como sea posible, evite que la unidad toque la pared y/o entre en contacto con elementos calientes (compresor, condensador) para evitar el riesgo de incendio. Siga siempre las instrucciones de instalación con cuidado.
- El aparato no debe estar situado junto a radiadores o fuegos de cocina.
- Asegúrate de que las tomas de corriente sean accesibles una vez que la unidad esté instalada.
- Tenga cuidado de no pellizcar o dañar el cable de alimentación al instalar la unidad.

AHORRO DE ENERGÍA

- Para limitar el consumo de energía de su dispositivo:
- Instálelo en un lugar adecuado (véase el capítulo "Instalación del aparato").
- Mantén las puertas abiertas lo menos posible.
- Asegúrese de que su unidad funciona al máximo limpiando periódicamente el condensador (véase el capítulo "Mantenimiento rutinario de su unidad").
- Revise periódicamente la goma de las puertas y asegúrese de que siempre cierren bien. Si no es así, póngase en contacto con su departamento de atención al cliente.

Recomendaciones de diseño :

Se recomienda la siguiente disposición de los equipos de su aparato (estanterías, etc.) para que la energía sea utilizada de la forma más racional posible por el aparato de refrigeración. Cualquier cambio en esta disposición puede afectar al consumo de energía del aparato.

Solución de problemas y piezas de repuesto

- Todas las operaciones eléctricas deben ser realizadas por un técnico cualificado y competente.
- Esta unidad debe ser revisada por un Centro de Servicio Autorizado, y sólo se deben utilizar piezas genuinas.

Las piezas de recambio estéticas y funcionales de conformidad con el REGLAMENTO (UE) 2019/2019 (anexo II, punto 3), se ponen a disposición de los reparadores profesionales y usuarios finales durante un período de 7

o 10 años (lista en el anexo II, punto 3). .a.1 y 3.a.2) desde la puesta en el mercado de la última unidad del modelo. La lista de repuestos y el procedimiento para solicitarlos (acceso profesional / acceso especial) están disponibles en el siguiente sitio web: www.interfroidservices.fr o por correo postal en la siguiente dirección: FRIO - Interfroid Services, 143 Bd Pierre Lefauchaux - 72230 ARNAGE Para otras piezas de repuesto funcionales no especificadas en el reglamento de la UE 2019/2019, están disponibles por un período de 10 años. La garantía del fabricante es de 1 año para las piezas funcionales.



R600a

Instrucciones de seguridad



Precaución: No utilice dispositivos mecánicos u otros medios para acelerar el proceso de descongelación que no sean los recomendados por el fabricante.



Precaución: No bloquee ninguna de las rejillas de ventilación de la unidad.



Precaución: No almacene sustancias explosivas como latas de aerosol con propelente inflamable en esta unidad.



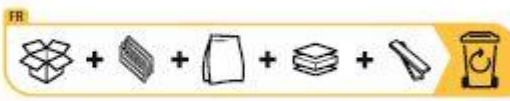
Precaución: No dañe el circuito de refrigeración de la unidad.



Precaución: Dado que las unidades de refrigeración funcionan con isobutano (R600a), no deben colocarse en una zona con fuentes de ignición (por ejemplo, contactos eléctricos no sellados o donde el refrigerante podría acumularse en caso de fuga). El tipo de refrigerante se indica en la placa de identificación del armario.


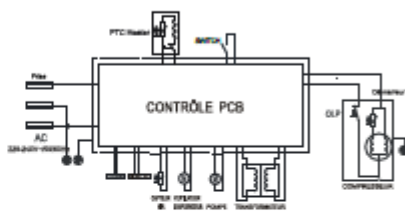

Precaución: No utilice aparatos eléctricos en los compartimentos de almacenamiento de alimentos del aparato a menos que sean del tipo recomendado por el fabricante.

Este dispositivo cumple con todas las directivas europeas aplicables y sus posibles modificaciones.



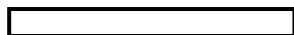
2. PLACA DE IDENTIFICACION

A continuación se muestra un ejemplo de una placa de identificación:

 Cave à vin/Wine Cellar		ELECTRIC DIAGRAM Schéma électrique	
Référence	PRO 160N		
Service Ref	PRO 160N/1		
S/N	SN 23 16 00001		
Modèle usine	SC448BL		
Classe climatique	SN/N/ST		
Volume Total Net	448L		
Consommation d'énergie annuelle	180 kWh/an		
Consommation jour d'énergie à 16°C	0,228 kWh/24h		
Consommation jour d'énergie à 32°C	0,759 kWh/24h		
Gaz réfrigérant / Quantité	R600A/60g		
Agent isolant	Cyclopentane		
Voltage	220-240V AC		
Fréquence	50 Hz		
Ampérage	0.6 A		
Puissance maximum	80 W		
Puissance de la lampe	Max 5 W		
Classe de protection contre les chocs électriques		Made in PRC FRIO Entreprise/La Sommelière 143 Boulevard Pierre Lefauchaux - 72230 ARNAGE - FRANCE	

La placa de identificación pegada en el interior o en la parte posterior de la unidad (según el modelo) contiene toda la información específica de su unidad.

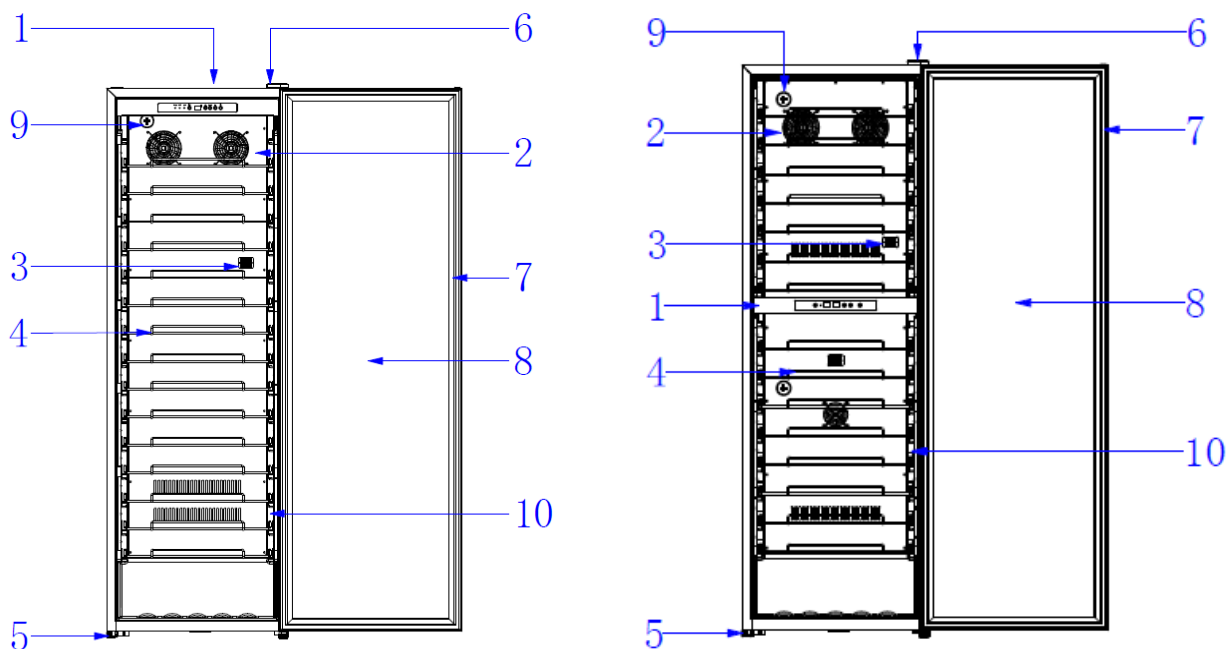
Le aconsejamos que anote su **número de serie** en este folleto antes de la instalación, para futuras referencias si es necesario (intervención técnica, solicitud de asistencia, etc.).



De hecho, una vez que el dispositivo se instala y se carga, el acceso a él es más complicado.

ADVERTENCIA: no se le puede dar ninguna ayuda sin esta información.

3. DESCRIPCIÓN DEL PRODUCTO



PRO110N y PRO160N

PRO160DZN

1	Panel de control
2	Ventilador para la circulación del aire
3	Sensor de temperatura
4	Bandejas metálicas
5	Pies ajustables
6	Bisagra de la puerta
7	Goma de la puerta
8	Puerta de cristal resistente a los rayos UV
9	Filtro de carbono
10	Luz LED de cada lado

Para saber más sobre su producto, consulte la base de datos en línea de EPREL. Tal como se define en el Reglamento delegado de la Comisión (UE) 2019/2016, toda la información relacionada con este aparato de refrigeración está disponible en la EPREL (Base de datos europea de productos para el etiquetado energético). Esta base de datos le permite consultar la información y la documentación técnica de su aparato de refrigeración. Puede acceder a la base de datos EPREL escaneando el código QR de la etiqueta de energía de su aparato o yendo directamente a: www.ec.europa.eu e introduciendo el modelo de su aparato de refrigeración.

Capacidad publicitaria

La capacidad anunciada es la capacidad máxima calculada con un número definido de estantes, que varía según el modelo. Este estándar se calcula con botellas de 75cl del tipo tradicional Bordeles. Cualquier otro tipo de tamaño de botella y la adición de estantes reducirá considerablemente la capacidad de almacenamiento. A continuación se muestra el plan de carga con la máxima capacidad anunciada.

4. INSTRUCCIONES DE INSTALACIÓN

Al seleccionar una posición para su electrodoméstico, debe asegurarse de que el piso esté nivelado y firme, y que la habitación esté bien ventilada. Este dispositivo es adecuado para su funcionamiento en salas con una temperatura ambiente muy específica, esta clase climática se indica en la placa de características. La temperatura ambiente afecta la temperatura interior y la humedad de su bodega. Para un funcionamiento óptimo, la configuración de su bodega está diseñada para temperaturas ambiente de 23 ° C a 25 ° C.

Antes de usar su vinoteca

- Retire el embalaje exterior e interior.
- Deje su dispositivo en posición vertical en reposo durante unas 24 horas antes de ponerlo en funcionamiento. Esto reducirá la posibilidad de un mal funcionamiento del sistema de refrigeración debido al transporte.
- Limpia el interior con un paño suave y agua tibia.
- Cuando instale su dispositivo, por favor, elija una ubicación adecuada.
- Ponga su unidad en un suelo que sea lo suficientemente fuerte para soportar cuando esté completamente cargada. Por favor, ajuste las patas de su aparato para nivelar su vinoteca.
- Es necesaria una ventilación adecuada, no obstruya ninguna salida de aire.
- Este dispositivo está pensado para libre instalación. En ningún caso debe encitrarse o empotrarse en un mueble.
- Conecta la vinoteca a un solo enchufe, deja un espacio de 30 mm entre la parte trasera de la vinoteca y la pared. Asegúrate de que está perfectamente encajado y ajusta la horizontalidad de tu bodega (se recomienda el uso de un nivel de alcohol). Esto evitará cualquier movimiento debido a la inestabilidad, que genera ruido y vibración y asegurará la perfecta hermeticidad de la puerta.
- Esta unidad es sólo para el almacenamiento de vino.
- Este aparato utiliza gas refrigerante inflamable, así que por favor no dañe el tubo de refrigeración durante el transporte.

Atención

- Guarda las botellas cerradas.
- No sobrecargue el dispositivo.
- No abras la puerta más de lo necesario.
- No cubra los estantes con papel de aluminio o cualquier otro material que pueda impedir la correcta circulación del aire.
- Si la bodega se va a dejar vacía durante mucho tiempo, se sugiere desenchufar el aparato y, después de una limpieza muy cuidadosa, dejar la puerta entreabierta para permitir la circulación del aire y evitar la formación de moho y olores.

PRECAUCIÓN: Por favor, mantenga la unidad alejada de cualquier sustancia que pueda causar un riesgo de incendio.

Rangos de temperatura ambiente y clase climática del dispositivo:

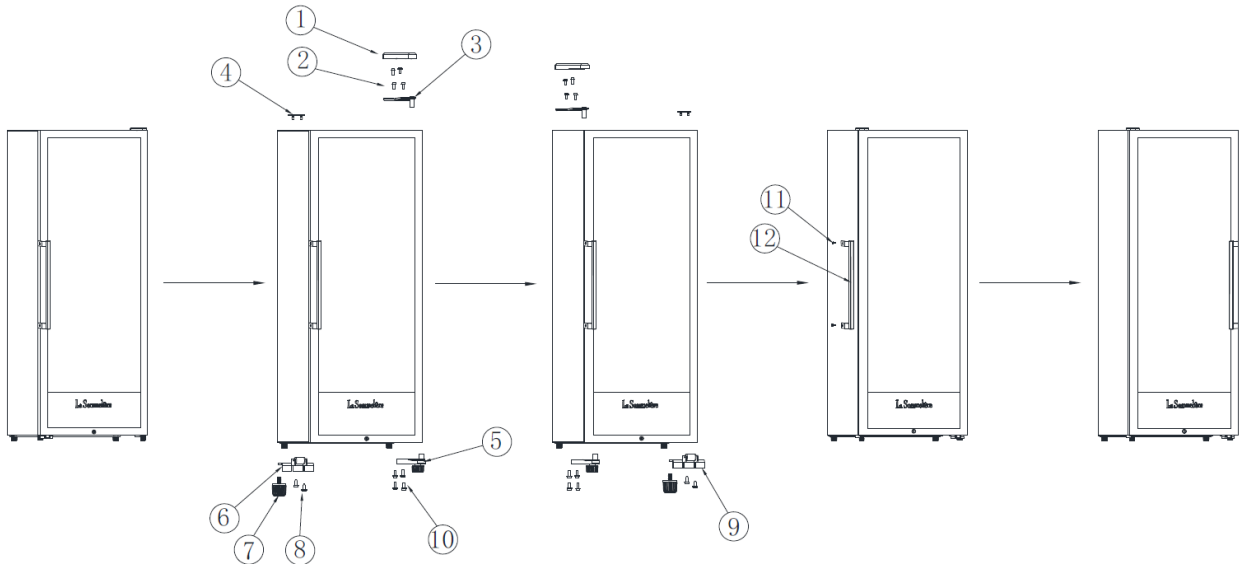
Este aparato está indicado para funcionar en habitaciones con una temperatura ambiente muy específica, esta clase climática se indica en la placa de identificación. La temperatura ambiente afecta la temperatura interior, la humedad de su bodega y el funcionamiento del compresor. Su dispositivo puede funcionar a una temperatura ambiente de entre 5 °C y 20 °C. Fuera de estos límites, su dispositivo no puede garantizar un funcionamiento normal y puede provocar averías. Para un funcionamiento óptimo y para lograr el rendimiento deseado, el dispositivo ha sido diseñado para funcionar a una temperatura ambiente entre 23°C y 25°C. Una temperatura ambiente superior o inferior a 23-25 °C puede afectar el rendimiento del aparato para alcanzar la temperatura establecida deseada.

CLASE	SÍMBOLO	RANGO DE TEMPERATURA AMBIENTE (°C)
Templado más amplio	SN	De +10 a +32
Templado	N	De +16 a +32

Subtropical	ST	De +16 a +38
Tropical	T	De +16 a +43

Invierta la dirección de la puerta:

La puerta de este aparato es reversible. Adaptar el sentido de apertura de la puerta según la ubicación elegida:



1. Cubierta de la bisagra superior
2. Tornillos de la bisagra superior
3. Bisagra superior
4. Cubrir la parte superior
5. Bisagra inferior
6. Accesorio anticaída izquierdo
7. Pie ajustable delantero izquierdo
8. Tornillos accesorios anticaída
9. Accesorio anticaída derecho
10. Tornillos de la bisagra inferior
11. Tornillos para el mango
12. Mango

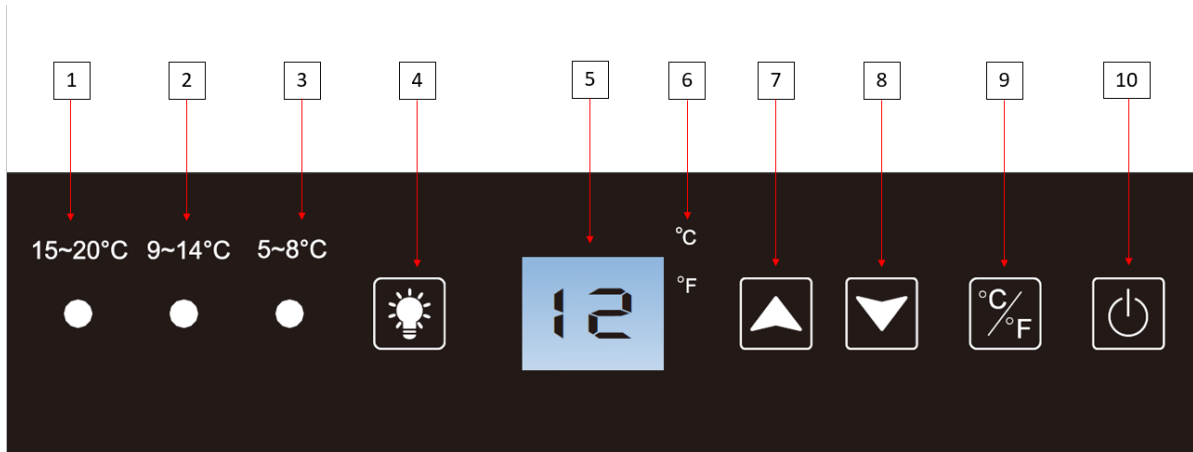
- Retire la cubierta de la bisagra superior (1) desatornille los tornillos de la bisagra superior (2) y retire la puerta
- Retire los elementos del pie ajustable delantero izquierdo (7) desatornille los tornillos de la bisagra inferior y el accesorio anticaída izquierdo (5)(6)(8)(10)
- Retire la tapa de la bisagra superior, use los tornillos de la bisagra inferior e instálela en el lado izquierdo (5).
- Coloque el accesorio anticaídas derecho (9) en el lado derecho y apriete el pie ajustable izquierdo (7) en el lado derecho.
- Coloque la puerta en la bisagra inferior, instale los tornillos (2) en la bisagra izquierda y vuelva a colocar la tapa de la bisagra superior (1) y la tapa de la parte superior (4)
- Desenrosque el mango y colóquelo en el lado opuesto (12)

5. INSTRUCCIONES DE USO

➤ Panel de control para los modelos de una sola zona: PRO110N y PRO160N

La temperatura de la unidad es ajustable de 5°C a 20°C.

La temperatura se fija con un termostato. El cambio de la temperatura resulta en un mayor consumo de energía. La unidad asegura que la temperatura se mantenga mientras esté en funcionamiento y se utilice en condiciones normales. La temperatura en el interior del aparato y su consumo de energía pueden verse influidos por muchos factores: temperatura ambiente, exposición a la luz solar, número de aperturas de puertas y cantidad almacenada... Leves cambios de temperatura son perfectamente normales.



1	Luz indicadora de temperatura rápida; si el indicador está encendido, la temperatura establecida es entre 15 y 20 ° C.
2	Luz indicadora de temperatura rápida; si el indicador está encendido, la temperatura establecida es entre 9 y 14 ° C.
3	Luz indicadora de temperatura rápida; si el indicador está encendido, la temperatura establecida es entre 5 y 8 ° C.
4	Botón para elegir el modo de iluminación: modo apertura de puerta o permanente.
5	Visualización de la temperatura establecida. Para mostrar la temperatura real, presione simultáneamente en los botones de ajuste de temperatura (7) y (8). La temperatura se muestra real. Después de 10 segundos, la bodega vuelve al modo inicial e indica ajusta automáticamente la temperatura.
6	Indicador de unidad de medida de temperatura indicado en grados Celsius por el símbolo ° C o en Fahrenheit por el símbolo ° F.
7	Perilla de ajuste de temperatura. Presione este botón para aumentar el Temperatura un grado Celsius o Fahrenheit hasta alcanzar la temperatura deseada. La temperatura de la bodega es regulable entre 5 ° C y 20 ° C.
8	Perilla de ajuste de temperatura. Presione este botón para disminuir el Temperatura un grado Celsius o Fahrenheit hasta alcanzar la temperatura deseada. La temperatura de la bodega es regulable entre 5 ° C y 20 ° C.
9	Botón para cambiar la unidad de medida de temperatura entre grados Celsius indicados por el símbolo "° C" y Fahrenheit indicados por el símbolo "F". Presione el botón durante 3 segundos para cambiar de una unidad de medida a otra.
10	Presione este botón durante 3 segundos para encender o apagar la bodega sin desenchufarla.

Cuando conecta el dispositivo a una toma de corriente, muestra automáticamente la temperatura establecida.

Para mostrar la temperatura real, presione simultáneamente los botones de ajuste de temperatura (7) y (8). Se muestra la temperatura real. Después de 10 segundos, la bodega vuelve al modo inicial e indica automáticamente la temperatura programada.

NOTA: para su comodidad de uso, los ventiladores de la bodega se detienen automáticamente cuando se abre la puerta. Este proceso es completamente normal, los ventiladores comienzan de nuevo una vez que se cierra la puerta.

CONTROL DE ILUMINACIÓN

Cuando la bodega está encendida, automáticamente se activa el modo de luz ON/OFF. (apertura de puerta, luz ENCENDIDA y puerta cerrada, luz APAGADA). El botón de luz indicará el modo "P1".

Presione el botón (4) para ajustar el modo de luz.

1. Presione una vez para activar el modo de luz permanente. El botón de luz indicará el modo "P2".
2. Presione dos veces para encender nuevamente la iluminación interior en modo "P1"; automáticamente se activa el modo de luz ON/OFF. (apertura de puerta, luz ENCENDIDA y puerta cerrada, luz APAGADA)

MODO VACACIONES

El modo de vacaciones está disponible para observar ciertas festividades religiosas. Este modo apaga las pantallas, la iluminación interior y las alarmas audibles y evita que se vuelvan a encender. Seguirán teniendo lugar las operaciones de refrigeración normales.

Para iniciar el modo de vacaciones, presione los botones de encendido (10) y de luz (4) simultáneamente durante al menos 3 segundos. La luz indicadora parpadeará cuatro veces y confirmará que el modo de vacaciones está activado. El modo de vacaciones se puede detener repitiendo el proceso anterior.

El modo de vacaciones terminará automáticamente después de 96 horas.

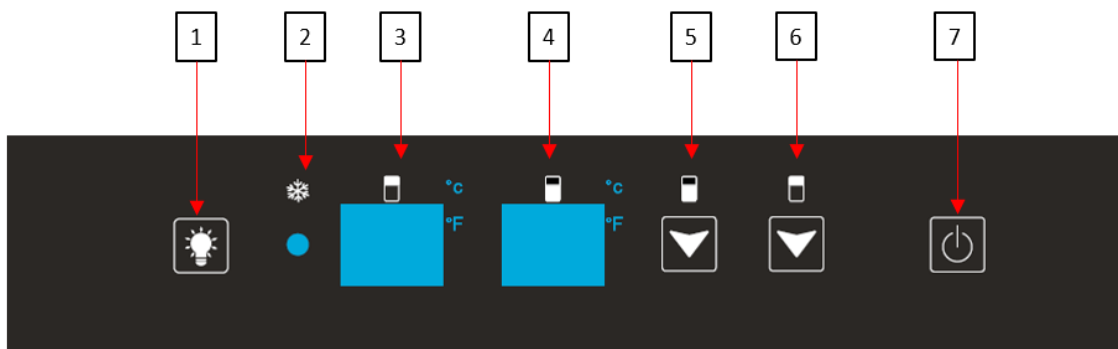
MODO ECO-DEMO

El modo de demostración ecológica se puede activar presentando el dispositivo en exposiciones, ferias comerciales o en salas de ventas. En el modo de demostración ecológica, el compresor y todos los motores de los ventiladores están apagados.

Manteniendo pulsado al mismo tiempo durante al menos tres segundos (4), (7) y (8), la luz indicadora parpadeará cinco veces para confirmar la entrada y el dispositivo funcionará en modo eco-demo. El modo demo-eco puede abandonarse repitiendo el proceso anterior, tenga en cuenta que el compresor y el ventilador se activarán 5 segundos después (por razones de protección del compresor).

➤ Panel de control para el modelo de doble zona: PRO160DZN

La temperatura de funcionamiento de su unidad puede establecerse entre 5°C y 12°C en la zona superior y 12-20°C en la zona inferior. La temperatura de ajuste en la zona superior debe ser más baja que la zona inferior.



1	Botón para elegir el modo de iluminación: modo apertura de puerta o permanente
2	Indica si la función de invierno está activada mediante una luz indicadora iluminada
3	Visualización de la temperatura programada en la zona superior de la bodega. Para mostrar la temperatura real, presione simultáneamente los botones de ajuste de temperatura (5) y (6). Se muestra la temperatura real. Después de 10 segundos, la bodega vuelve al modo inicial e indica automáticamente la temperatura programada.
4	Visualización de la temperatura programada en la zona inferior de la bodega. Para mostrar la temperatura real, presione simultáneamente los botones de ajuste de temperatura (5) y (6). Se muestra la temperatura real. Después de 10 segundos, la bodega vuelve al modo inicial e indica automáticamente la temperatura programada.
5	Perilla de regulación de la temperatura del compartimento inferior (entre 12-20 ° C). Presione este botón para disminuir la temperatura en un grado Celsius o Fahrenheit hasta obtener la temperatura deseada. Una vez que se alcanza la temperatura mínima, la temperatura vuelve a la temperatura máxima nuevamente. Bajar o subir la temperatura de la bodega se realiza con el mismo comando.
6	Perilla de regulación de la temperatura del compartimento superior (entre 5-12 ° C). Presione este botón para disminuir la temperatura en un grado Celsius o Fahrenheit hasta obtener la temperatura deseada. Una vez que se alcanza la temperatura mínima, la temperatura vuelve a la temperatura máxima nuevamente. Bajar o subir la temperatura de la bodega se realiza con el mismo comando.
7	Botón para encender o apagar el dispositivo sin desenchufarlo.

Cuando conecta el dispositivo a una toma de corriente, muestra automáticamente la temperatura establecida.

Para mostrar la temperatura real, presione simultáneamente los botones de ajuste de temperatura (5) y (6). Se muestra la temperatura real. Después de 10 segundos, la bodega vuelve al modo inicial e indica automáticamente la temperatura programada.

Seleccione la unidad de medida en grados Celsius con el símbolo ° C o en Fahrenheit con el símbolo ° F presionando el botón (6) durante 3 segundos.

NOTA: para su comodidad de uso, los ventiladores de la bodega se detienen automáticamente cuando se abre la puerta. Este proceso es completamente normal, los ventiladores comienzan de nuevo una vez que se cierra la puerta.

IMPORTANTE: para optimizar el funcionamiento del aparato, es importante programar las temperaturas respetando una diferencia de 10°C como máximo entre el compartimento superior e inferior (18 y 8°C por ejemplo).

ALARMA DE PUERTA ABIERTA

Para proteger sus vinos, la bodega está equipada con una alarma de puerta abierta. Si la puerta se ha dejado abierta durante más de 180 segundos, sonará la alarma audible. Cierre la puerta para detener la alarma sonora.

MODO VACACIONES

El modo de vacaciones está disponible para observar ciertas festividades religiosas. Este modo apaga las pantallas, la iluminación interior y las alarmas audibles y evita que se vuelvan a encender. Seguirán teniendo lugar las operaciones de refrigeración normales.

Para iniciar el modo de vacaciones, presione los botones de encendido (7) y de luz (1) simultáneamente durante al menos 3 segundos. La luz indicadora parpadeará cuatro veces y confirmará que el modo de vacaciones está activado. El modo de vacaciones se puede detener repitiendo el proceso anterior.

El modo de vacaciones terminará automáticamente después de 96 horas.

MODO ECO-DEMO

El modo de demostración ecológica se puede activar presentando el dispositivo en exposiciones, ferias comerciales o en salas de ventas. En el modo de demostración ecológica, el compresor y todos los motores de los ventiladores están apagados.

Manteniendo pulsado al mismo tiempo durante al menos tres segundos (1), (5) y (6), la luz indicadora parpadeará cinco veces para confirmar la entrada y el dispositivo funcionará en modo eco-demo. El modo demo-eco puede abandonarse repitiendo el proceso anterior, tenga en cuenta que el compresor y el ventilador se activarán 5 segundos después (por razones de protección del compresor).

6. EQUIPO

Sistema de climatización

Según la opinión de los especialistas, **la temperatura ideal para guardar los vinos es de unos 12°C**, dentro de un rango de 10° a 14°C. No hay que confundirlo con la temperatura de servicio, que varía según la especificidad de cada tipo de vino de 5 a 18°C.

Sobre todo, es importante evitar los cambios bruscos de temperatura. Diseñado por especialistas en enófilos, este aparato, a diferencia de un simple frigorífico, tiene en cuenta la sensibilidad de las grandes cosechas a las variaciones repentinas de temperatura, asegurando un control fino de una **temperatura media constante**.

Sistema antivibratorio

El compresor está equipado con amortiguadores (silent blocks) y el espacio interior está aislado del cuerpo por una gruesa capa de espuma de poliuretano. Estas características impiden la transmisión de vibraciones a sus vinos.

Sistema anti-UV

La luz acelera el envejecimiento de sus vinos. En nuestras vinotecas de puertas opacas, sus vinos están naturalmente protegidos, sujetos por supuesto a aperturas no muy frecuentes. Este modelo de puerta de cristal ha sido especialmente tratado para filtrar los dañinos rayos ultravioleta, por lo que sus vinos están perfectamente protegidos.

Función de invierno

La función de invierno permite que aunque su vinoteca esté en un entorno inferior a 5°C, el vino en su interior esté a 8°C. Un sensor situado en el exterior de la unidad, activa una resistencia eléctrica de baja

potencia cuando la temperatura ambiente de la habitación es de unos 8°C. Esta resistencia de baja potencia impide que la temperatura del vino tenga grandes variaciones. El kit invierno nos garantiza la perfecta conservación de nuestras botellas.

Descongelar

Su unidad está equipada con un ciclo de descongelamiento automático. Cuando el ciclo de enfriamiento se detiene, las superficies refrigeradas del aparato se descongelan automáticamente. El agua de descongelación recuperada de esta manera se drena a una bandeja de evaporación de condensados situada en la parte posterior de la unidad, cerca del compresor. El calor producido por el compresor entonces evapora el condensado recuperado en la bandeja.

Estantes

- Para evitar dañar la junta de la puerta, asegúrese de que la puerta esté completamente abierta antes de tirar de los estantes para poner o sacar las botellas.
- Para facilitar el acceso al contenido de los estantes, debe deslizar el estante hacia afuera. Sin embargo, están diseñados con un tope a cada lado para evitar que las botellas se caigan.
- El número máximo de botellas en un estante es de 9 botellas.

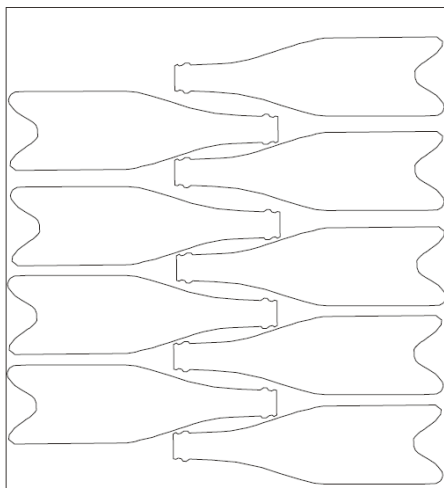
7. CARGA

Las cantidades máximas de carga anunciadas de botellas se dan a título orientativo, no son contractuales y permiten tener una estimación rápida de la capacidad del aparato.

Corresponden a pruebas realizadas con una botella estándar: la botella de tipo "Bordelesa tradición 75 cl" (la normalización reconoce para cada forma de botella, un origen geográfico: bordelés, borgoñón, provenzal, etc. y un tipo: tradicional, pesada, ligera, de flauta, etc., cada una con su propio diámetro y altura).

Estas vinotecas presentan sus botellas de vino de forma horizontal, formato muy elegante que permite ver con claridad las etiquetas de cada vino. A continuación encontrará el plan de carga de sus botellas en un estante, sabiendo que es posible poner hasta 9 botellas en un estante.

Parte trasera del estante



Parte delantera del estante

Ejemplos de temperaturas de servicio

¡ Cuidemos el vino para no perder la riqueza de sus aromas!

Las opiniones varían, así como la temperatura ambiente, pero muchos están de acuerdo en que los diferentes vinos deben servirse así :

Grandes vinos Tintos Reservas :	16 - 17°C
Grandes vinos Tintos :	15 – 16°C
Tintos Crianzas :	14 - 15°C
Tintos Jóvenes :	11 - 14°C

Blancos Crianza y Rosados :
Blancos :
Champán:

09 - 12°C
07 - 11°C
06 - 09°C

Capacidad anunciada

La capacidad anunciada se mide de acuerdo con la norma EN62552. Este estándar se calcula con botellas tradicionales tipo Burdeos de 75cl. Cualquier otro tipo de formato de botella así como la adición de estantes reducirán considerablemente la capacidad de almacenamiento. La capacidad máxima se calcula con un número definido de estantes que varían según los modelos.

8. LIMPIEZA Y MANTENIMIENTO

Antes de limpiar la unidad (una operación que debe hacerse regularmente), desenchufe la unidad quitando el enchufe de la toma de corriente o desenchufando el fusible del que depende.

Le recomendamos que limpie tanto el interior como el exterior (frente, lados y parte superior) con una mezcla de agua tibia y detergente suave antes de usarla por primera vez de forma regular. Enjuague con agua pura, deje que se seque completamente antes de volver a conectar. No utilice disolventes o agentes abrasivos.

Lave la laminación de los estantes de acero con una solución de detergente suave y luego séquela con un paño seco y suave. Los estantes de madera no requieren ningún cuidado especial.

Cuando se enciende por primera vez, pueden quedar olores residuales. En este caso, haga funcionar la unidad sin carga durante unas horas a la temperatura más baja. El frío eliminará estos posibles olores.

En el caso de un fallo de energía

La mayoría de los cortes de energía se resuelven por un corto período de tiempo. Un corte de energía de 1 o 2 horas no afectará a las temperaturas de su bodega. Para proteger sus vinos durante los cortes de energía, recuerde minimizar el número de aperturas de puertas. En caso de cortes de luz muy largos, tome las medidas necesarias para proteger su vino.

- Si el dispositivo está desenchufado, apagado o hay un fallo de energía, debe esperar de 3 a 5 minutos antes de reiniciarlo. Si intenta reiniciarlo antes de este tiempo, el compresor sólo se pondrá en marcha después de 3/5 minutos (si la temperatura lo requiere).
- En la primera puesta en marcha y después de una parada prolongada de la vinoteca, es posible que en el momento del reinicio las temperaturas seleccionadas y las que se muestran no se correspondan. Esto es normal. Entonces será necesario esperar unas horas antes de que las temperaturas vuelvan a un nivel estable.

Si te vas de vacaciones

Estancias cortas : Deje que su vinoteca trabaje normalmente durante su estancia si ésta dura menos de 3 semanas.

Largas estancias: Si su vinoteca no se utilizará durante varios meses, retire todas las botellas y accesorios, apáguelo y desenchufe el aparato de la toma de corriente. Limpia y seca completamente el interior y el exterior de la unidad. También dejar la puerta abierta, bloqueándola si es necesario, para evitar la formación de condensación, olores, moho.

Si necesita mover tu vinoteca

- Desconéctela antes de cualquier operación.
- Retire todos los cilindros del tanque y asegure las partes móviles.
- Para evitar que se dañen los tornillos de nivelación de los pies, enrósquelos en la base de los pies.
- Cierre la puerta completamente.
- Es preferible colocar el aparato en posición vertical o anotar en las marcas del embalaje la dirección en la que se puede colocar el aparato. También proteja su aparato con una manta o un material similar.

9. EN EL CASO DE UNA AVERÍA

A pesar de todo el cuidado que ponemos en nuestra producción, nunca se excluye totalmente una avería. Sin embargo, antes de ponerse en contacto con el departamento de servicio de su distribuidor, por favor, compruebe que...:

- La toma de corriente funciona correctamente.
- No hay ningún corte de energía.
- Que la causa del error no es una de las descritas en la tabla al final de este manual.

IMPORTANTE: Si el cable de alimentación suministrado está dañado, debe ser reemplazado por el fabricante, una agencia de servicio autorizada de la marca o el distribuidor. En todos los casos, debe ser sustituido por personal cualificado para evitar el riesgo de lesiones.

SI ESTAS COMPROBACIONES NO TIENEN ÉXITO, CONTACTE CON EL DEPARTAMENTO DE SERVICIO DE SU DISTRIBUIDOR.

¡ATENCIÓN!

¡Desenchufa el enchufe de la pared antes de realizar cualquier trabajo de mantenimiento o reparación!

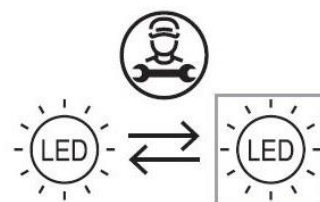
10. PROBLEMAS Y SOLUCIONES

Usted puede resolver muchos incidentes que ocurren en su bodega por sí mismo, evitando así tener que contactar con su servicio post-venta. Aquí hay algunas sugerencias:

PROBLEMAS	POSIBLES FUENTES
El vinoteca no funciona	La vinoteca no está conectada. La vinoteca no está en la posición de encendido Compruebe el voltaje de la instalación... Revisa el interruptor de circuito; si no se ha estropeado un cable...
La vinoteca no enfría lo suficiente	Compruebe el ajuste de la temperatura Compruebe que la temperatura ambiente no sea superior a la temperatura máxima de funcionamiento según las características del producto. La puerta de la vinoteca se abre con demasiada frecuencia La puerta no está bien cerrada. La puerta no está bien sellada. No hay suficiente espacio entre la pared y el vinoteca...
El compresor se detiene frecuentemente	La temperatura exterior es demasiado alta Se pusieron demasiadas botellas en la vinoteca. La puerta no está bien cerrada. La vinoteca no fue instalada correctamente
Los LEDs no funcionan	La vinoteca no está conectada. Un fusible se quemó Compruebe que las luces no estén rotas El interruptor no está encendido.
Vibración	Asegúrate de que la vinoteca esté nivelada
La vinoteca hace mucho ruido	Un ruido de circulación de agua es normal, esto se debe al gas refrigerante. Al final del ciclo de enfriamiento, se puede escuchar un ruido de circulación de agua. La vinoteca no está nivelada Revisar la instalación del ventilador
La puerta no cierra bien.	La bodega no está nivelada El sello de la puerta está sucio o dañado. Parte de la carga de la vinoteca dificulta el cierre de la puerta.
La pantalla LED no funciona correctamente.	El panel de control no funciona La tarjeta de energía se ha caído... La vinoteca no está conectada. La sonda no funciona
El código HH aparece en la pantalla digital.	Si la temperatura es demasiado alta (>30°C) el código "HH" aparecerá en la pantalla y sonará una alarma audible. La alarma sonora puede desactivarse inmediatamente pulsando el botón de encendido/apagado o desconectando la bodega. En este caso, por favor contacte con el servicio de atención al cliente.
El código LL aparece en la pantalla digital.	Si la temperatura es demasiado baja (<3°C) el código "LL" aparece en la pantalla y suena una alarma audible. La alarma sonora puede desactivarse inmediatamente pulsando el botón de encendido/apagado o desconectando la bodega. En este caso, por favor, póngase en contacto con el servicio postventa

Reemplazar la bombilla

Este dispositivo consiste en diodos emisores de luz (LED). Este tipo de diodo no puede ser cambiado por el consumidor. La vida útil de estos LEDs es normalmente suficiente para que no se puedan hacer cambios. Sin embargo, si a pesar de todo el cuidado puesto en la fabricación de su bodega, los LEDs están defectuosos, por favor contacte con su servicio postventa para cualquier intervención.



11. MEDIO AMBIENTE



Este producto cumple con la Directiva de la 2019/290/UE sobre residuos de aparatos eléctricos y electrónicos (RAEE). Asegurándose de que este producto se desecha correctamente, ayudará a prevenir las posibles consecuencias negativas para el medio ambiente y la salud humana que pueden ser causadas por el manejo inadecuado de los desechos de este producto.

El símbolo del cubo de basura tachado en la unidad indica que este producto debe tratarse por separado de otros residuos domésticos al final de su ciclo de vida. Por lo tanto, debe llevarse a un punto de recogida separado para los aparatos eléctricos y/o electrónicos o, si se compra un aparato equivalente, al distribuidor del nuevo aparato.

Es responsabilidad del usuario llevar el dispositivo al final de su vida útil a las instalaciones de recogida apropiadas. La recogida selectiva y adecuada para enviar el dispositivo no utilizado para su reciclado, tratamiento y eliminación ambientalmente racional ayuda a evitar posibles efectos negativos en el medio ambiente y la salud y promueve el reciclado de los materiales de que está compuesto el producto.

Para obtener información más detallada sobre los sistemas de recogida disponibles, póngase en contacto con el servicio local de eliminación de residuos o con la tienda donde se compró la unidad.

12. ADVERTENCIA

Con el fin de mejorar constantemente nuestros productos, nos reservamos la posibilidad de modificar las características técnicas sin previo aviso.

Las garantías de los productos de la marca LA SOMMELIERE son exclusivas de los distribuidores que hemos elegido. Nada de lo aquí contenido se interpretará como una garantía adicional.

FRIO ENTREPRISE no se hace responsable de los errores u omisiones técnicos y editoriales del presente documento.

Documento no contractual.



La Sommelière

VOS VINS SONT BIEN CHEZ VOUS