

iQ700
CB675GBS3
FOUR COMPACT PYROLYSE 47L A+
INOX



Accessoires intégrés

- 1 x grille
- 1 x lèchefrite pour pyrolyse

Accessoires en option

HZGOAS00 : Câble de raccordement 3m , HZ915003 : PLAT A ROTIR EN VERRE 5,4 L , HZ6BMA00 : , HZ6BCA0 : LIVRE DE CUISINE , HZ66X650 : Accessory , HZ66X600 : BANDEAU DE FINITION , HZ638178 : RAIL TELESCOPIQUE 1NIVEAU SORTIE TOTALE , HZ636000 : LECHEFRITE EN VERRE , HZ634000 : , HZ632070 : Lèchefrite , HZ631070 : , HZ625071 : Tôle à griller , HZ617000 : PLAT A PIZZA , HZ327000 : PIERRE A PAIN


Four compact 45 cm, pour des résultats de cuisson parfaits.

- ✓ coolStart : cuisson rapide pour les produits surgelés.
- ✓ Ecran TFT : bonne visibilité sous tous les angles
- ✓ Le nettoyage pyrolyse : le système automatique pour un nettoyage sans effort.
- ✓ Classe énergie A+ : meilleurs résultats de cuisson.
- ✓ cookControl Plus : préparez remarquablement vos plats.

Équipement

Données techniques

Couleur de la façade : Inox
 Type de construction : Encastrable
 Système de nettoyage intégré : Pyrolyse
 Niche d'encastrement (mm) : 450-455 x 560-568 x 550
 Dimensions du produit (mm) : 455 x 594 x 548
 Dimensions du produit emballé (mm) : 520 x 710 x 650
 Matériau du bandeau : Acier inox
 Matériau de la porte : Verre
 Poids net (kg) : 31,1
 Volume utile du four : 47
 Mode de cuisson : , 4D hot air, Chaleur de sole, Convection naturelle, Deep-frozen food special, Gril air pulsé, Gril grande surface, Gril petite surface, Hot Air-Eco, low temperature cooking, maintenir au chaud, Pizza setting, préchauffer
 Matériau de la cavité : Email
 Nombre de lampe(s) : 1
 Certificats de conformité : CE, VDE
 Longueur du cordon électrique (cm) : 150
 Éclairage intérieur - cavité 1 : 1
 Tiroir de four : Montable ultérieurement
 Fonction Minuterie du four : Arrêt, Marche, Réveil
 Liste des accessoires inclus : 1 x grille, 1 x lèchefrite pour pyrolyse
 Puissance de l'élément de grillage du four 1 (W) : 2800
 Puissance de l'élément de convection - four 1 (W) : 1600
 Classe énergétique (2010/30/CE) : A+
 Energy consumption per cycle conventional (2010/30/EC) : 0,73
 Energy consumption per cycle forced air convection (2010/30/EC) : 0,61
 Indice de classe énergétique - NOUVEAU (2010/30/CE) : 81,3
 Puissance maximum de raccordement électrique (W) : 2990
 Intensité (A) : 13
 Tension (V) : 220-240
 Fréquence (Hz) : 50; 60
 Type de prise : Fiche cont.terre/Gard.fil ter.
 Couleur de la façade : Inox
 Type d'énergie : Électricité
 Certificats de conformité : CE, VDE
 Niche d'encastrement (in) : x x
 Dimension du produit emballé : 20.47 x 25.59 x 27.95
 Poids net (lbs) : 68
 Poids brut (lbs) : 73
 Longueur du cordon électrique (cm) : 150
 Poids net (kg) : 31,1
 Poids brut (kg) : 33,0



4 242003 836514

iQ700**CB675GBS3****FOUR COMPACT PYROLYSE 47L A+
INOX****Équipement****Nettoyage :**

- Nettoyage Pyrolyse
- Supports d'enfournement et tôle à pâtisserie résistants à la pyrolyse

Design :

- Ecran TFT tactile 2,8", avec texte clair
- Monobouton central

Type de four/Modes de cuisson

- Volume 47 l
- 13 modes de cuisson :
- air pulsé 4D, convection naturelle, convection naturelle Eco, chaleur de voûte et de sole, gril grande surface, gril petite surface, gril air pulsé, maintien chaud, cuisson basse température, préchauffage, position pizza, hotAir Eco, coolStart (pour les surgelés)
- Réglage de température : 30 °C - 300 °C
- Température de porte 30 °C

Confort/Sécurité

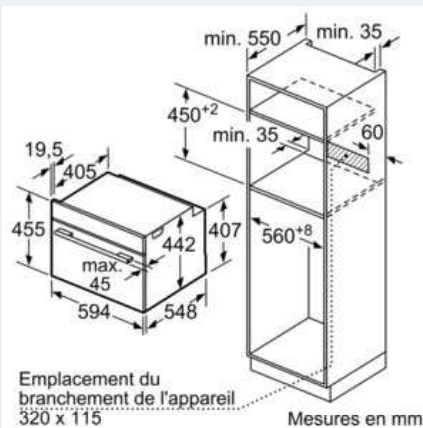
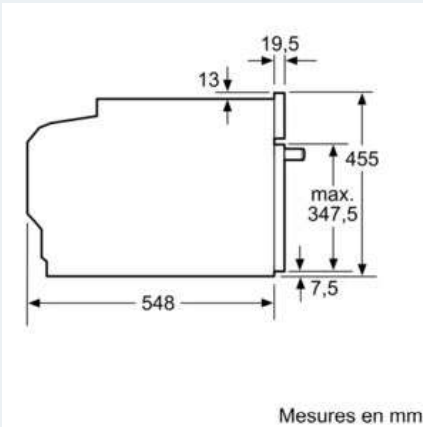
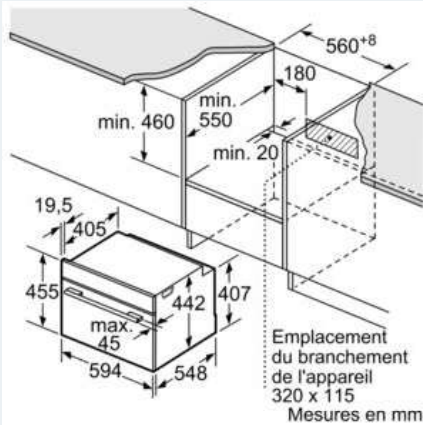
- Préconisation de température
- Affichage de la température
- Contrôle optique de la montée en température
- programmes automatiques
- Fonction Sabbath
- Porte avec SoftMove : pour une ouverture et fermeture de la porte amorties
- 10 programmes automatiques
- Préchauffage Booster
- Eclairage halogène
- Sécurité enfants
- Coupure automatique du four
- Indicateur de chaleur résiduelle
- Touche marche
- Interrupteur au contact de la porte
- Ventilateur de refroidissement

Données techniques :

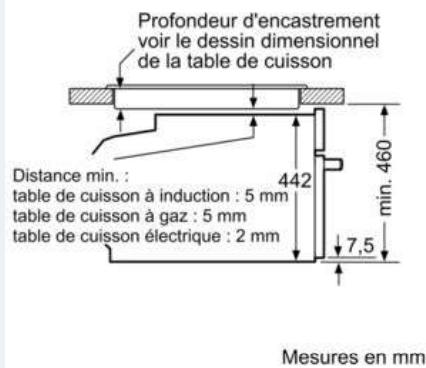
- Câble de raccordement : 150 cm
- Puissance totale de raccordement : 2.99 kW
- Classe d'efficacité énergétique (selon norme EU 65/2014) : A+ sur une échelle allant de A+++ à D
- Consommation énergétique chaleur de voûte / de sole : 0.73 kWh
- Consommation énergétique air chaud : 0.61 kWh
- Cavité : 1
- Source de chaleur : électrique
- Volume cavité : 47 l

iQ700
CB675GBS3
FOUR COMPACT PYROLYSE 47L A+
INOX

Cotes



Montage avec une table de cuisson.



Si l'appareil compact est installé sous une table de cuisson, les épaisseurs de plaque de travail suivantes (le cas échéant y compris la sous-structure) doivent être respectées.

Type de table de cuisson	épaisseur de plaque de travail min.	
	appliqué	affleurant
Table de cuisson à induction	42 mm	43 mm
table de cuisson à induction pleine surface	52 mm	53 mm
table de cuisson à gaz	32 mm	43 mm
table de cuisson électrique	32 mm	35 mm