

**Série 6, Lave-linge front, 9 kg, 1400 trs/min  
WGG244Z3FR**



**Accessoires en option**

WMZ2200	FIXATION AU SOL
WMZ2381	RALLONGE AQUASTOP / AQUASECURE
WMZPW20W	SOCLE AVEC TIROIR LAVE-LINGE

**Des résultats parfaits pour une consommation minimale d'énergie et d'eau, grâce à la classe énergétique A et à ActiveWater Plus**

- **Iron Assist** : réduit jusqu'à 50 % des plis sur vos textiles.
- **Classe énergétique A** : le meilleur standard en termes d'économie d'énergie.
- **ActiveWater Plus** : détection automatique de la charge pour mieux maîtriser la consommation d'eau.
- **Speed Perfect** : un linge parfaitement propre avec des cycles jusqu'à 65 % moins longs.
- **Anti-taches** : élimine efficacement quatre types de taches parmi les plus tenaces.

**Données techniques**

Classe d'efficacité énergétique (règlement (UE) 2017/1369) <sup>1</sup> :	..... A
Consommation énergétique pondérée en kWh pour 100 cycles de lavage Eco 40-60:	..... 49 kWh
Capacité maximale:	..... 9.0 kg
Consommation d'eau du programme Eco 40-60 <sup>2</sup> :	..... 50 l
Durée du programme Eco 40-60 en heures et en minutes à la capacité nominale:	..... 3:48 h
Classe d'efficacité d'essorage du programme Eco 40-60:	..... B
Classe de niveau sonore:	..... A
Niveau sonore:	..... 71 dB(A) re 1pW
Type d'installation:	..... Pose-libre
Dimensions du produit:	..... 845x598x588 mm
Poids net:	..... 72.7 kg
Puissance de raccordement:	..... 2300 W
Intensité:	..... 10 A
Tension:	..... 220-240 V
Fréquence:	..... 50 Hz
Longueur du cordon électrique:	..... 160.0 cm
Charnière de porte:	..... Charnières à gauche
Roulettes:	..... non
Code EAN:	..... 4242005476398
Indice de réparabilité:	..... 9.2
Type d'installation:	..... Pose-libre



<sup>1</sup> Echelle d'efficacité énergétique allant de A à G

<sup>2</sup> en programme Eco 40-60

## Série 6, Lave-linge front, 9 kg, 1400 trs/min WGG244Z3FR

### Des résultats parfaits pour une consommation minimale d'énergie et d'eau, grâce à la classe énergétique A et à ActiveWater Plus

#### Caractéristiques principales

- Classe d'efficacité énergétique<sup>1</sup> : A sur une échelle allant de A à G
- Energie<sup>2</sup> / Eau<sup>3</sup> : 49 kWh / 50 litres
- Capacité : 1 à 9 kg
- Durée progr. Eco 40-60<sup>4</sup>: 3:48 h
- Classe d'efficacité d'essorage : B
- Vitesse d'essorage : 1400 - 400 tr/min\*\*
- Niveau sonore essorage : 71 dB (A) re 1 pW
- Classe d'efficacité sonore : A

#### Programmes/Options

- Programmes standard : Coton, Synthétiques, Délicat/soie, Laine/lavage à la main
- Programmes : Eco 40-60, Coton froid - 90°C, Synthétiques froid - 60°C, Nettoyage tambour, Couleurs sombres, Essorage/Vidange, Mix rapide, Textiles Sport, Rinçage, Express 15/30 min, Délicat/Soie, Laine/Lavage main

#### Options

- Hygiène Plus : linge propre et élimination efficace des germes
- Iron Assist : réduisez les plis sur vêtements secs grâce à la vapeur
- Système anti-taches pour les 4 taches les plus courantes
- SpeedPerfect : lavage jusqu'à 3 fois plus rapide \*\*\*
- Options (touches): Repassage facile, Fin dans, Taches, Départ/Pause/Rajout de linge, Température, SpeedPerfect, Prélavage, Rinçage plus, Vitesse d'essorage/Arrêt cuve pleine

#### Confort/Sécurité

- La fonction Rajout de linge permet de rajouter ou retirer des vêtements en cours de cycle
- Grand écran LED avec affichage clair indiquant déroulement du cycle, vitesse d'essorage max., temps restant, fin différée 24 h et recommandation de chargement
- Volume du tambour : 65 l
- Eclairage intérieur du tambour : non
- Tambour VarioDrum : soin des textiles garanti
- Nettoyage du tambour avec rappel automatique
- Compteur de cycles : suivez le nombre de programmes effectués
- EcoSilence Drive: moteur induction garanti 10 ans, alliant longévité, robustesse et silence
- EcoSilence Drive: moteur induction alliant longévité, robustesse et silence garanti 10 ans
- ActiveWater Plus : consommation d'eau adaptée, même aux petites charges, grâce à la détection automatique de charge
- Protection anti-débordement
- Design AntiVibration : stabilité et silence
- Détection mousse
- Détection antibalourd
- Sécurité enfants

- Signal sonore fin de programme
- Bac à produit autonettoyant
- Hublot de 32cm, blanc avec ouverture de la porte à 160°

#### Caractéristiques techniques

- Mise sous plan dans niche hauteur 85cm
- Dimensions (H x L) : 84.5 cm x 59.8 cm
- Profondeur appareil hors porte : 58.8 cm
- Profondeur appareil porte incluse : 63.2 cm
- Profondeur appareil porte ouverte : 104.9 cm

<sup>1</sup> Sur une échelle de classes d'efficacité énergétique de A à G

<sup>2</sup> Consommation d'énergie en kWh pour 100 cycles (programme Eco 40-60)

<sup>3</sup> Consommation d'eau pondérée en litres par cycle (programme Eco 40-60)

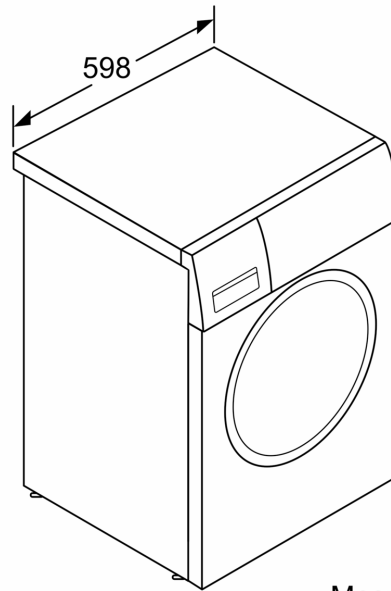
<sup>4</sup> Durée du programme Eco 40-60 en charge pleine

\*\* valeur arrondie

\*\*\* Comparaison entre la durée du programme Synthétiques 40°C et celle du programme Synthétiques 40°C avec option SpeedPerfect activée

**Série 6, Lave-linge front, 9 kg, 1400  
trs/min  
WGG244Z3FR**

Mesures en mm



Mesures en mm