

iQ500
BI510CNR0 Inox
TIROIR CHAUFFE-PLAT H14CM NOIR



Accessoires intégrés

1 x Tapis antidérapant

Le tiroir chauffant est parfait pour préchauffer la vaisselle et garder les plats au chaud.

- ✓ Le tiroir chauffant est très facile à ouvrir grâce à la fonction Push Pull.
- ✓ Le tiroir chauffant permet une régulation de température continue de 30° à 80°C.
- ✓ Le tiroir chauffant peut être installé séparément ou peut être combiné avec un four compact 45 cm.
- ✓ Ouverture facile.

Équipement

Données techniques

Type de construction : Encastrable
Couleur de la façade : Inox, Noir
Nombre maximal d'assiettes : 14
Nombre maximum de tasses d'espresso : 64
Dimensions du produit (mm) : 140 x 594 x 540
Dimensions du produit emballé (mm) : 210 x 660 x 660
Niche d'encastrement (mm) : 140 x 560 x 550
Code EAN : 4242003803844
Intensité (A) : 6
Tension (V) : 220-240
Fréquence (Hz) : 60; 50
Type de prise : Fiche cont.terre/Gard.fil ter.



iQ500**BI510CNR0 Inox****TIROIR CHAUFFE-PLAT H14CM NOIR****Équipement**

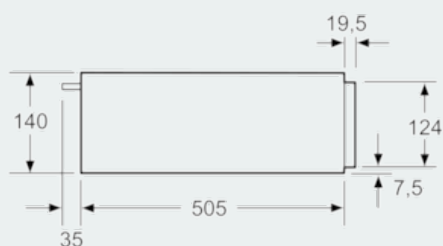
- Chargement jusqu'à 15 kg
- Chargement max. 64 tasses espresso ou 14 assiettes (26cm)
- Possibilités d'utilisation : préchauffage de la vaisselle, tenir au chaud, décongélation, lavage de pâte, cuisson à basse température
- Puissances de température : de 40 °C à 80 °C
- Volume 23 l
- Système Push Pull (sans poignée)
- Puissance totale de raccordement : 0.81 kW
- Câble de raccordement : 150 cm

iQ500

BI510CNR0 Inox

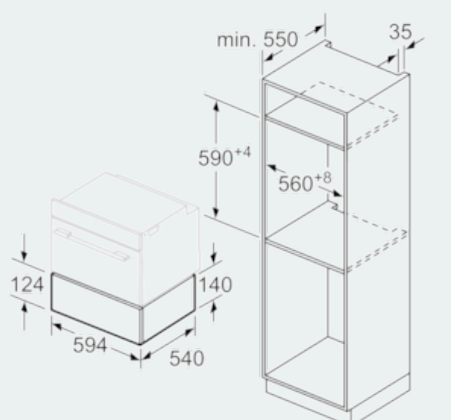
TIROIR CHAUFFE-PLAT H14CM NOIR

Cotes



Il est possible d'installer des fours compacts d'une hauteur de 455 mm sur un tiroir chauffant. Aucun faux-plancher n'est nécessaire.

Mesures en mm



Mesures en mm